



Visor de Vidrio tipo Aleta

conexiones roscadas · para líquidos



medición
•
control
•
análisis

DAK-1



- p_{\max} : 40 bar; t_{\max} : 280 °C
- Conexión:
G 1/4 ... G 2, 1/4" NPT ... 2" NPT
- Material: hierro fundido gris,
acero fundido,
acero inoxidable

96



KOBOLD a nivel mundial:

ALEMANIA, AUSTRALIA, AUSTRIA, BÉLGICA, BULGARIA, CANADA, CHINA, CORA DEL SUR, ESPAÑA, ESTADOS UNIDOS, FRANCIA, HUNGRÍA, INDIA, INDONESIA, ITALIA, MALASIA, MÉXICO, PAÍSES BAJOS, PERÚ, POLONIA, REINO UNIDO, REPÚBLICA CHECA, RUSIA, SUIZA, TAILANDIA, TÚNEZ, TURQUÍA, VIETNAM

KOBOLD Messring GmbH
Nordring 22-24
D-65719 Hofheim/Ts.
Oficina Principal:
+49(0)6192 299-0
+49(0)6192 23398
info.de@kobold.com
www.kobold.com



Materiales/Posición de montaje

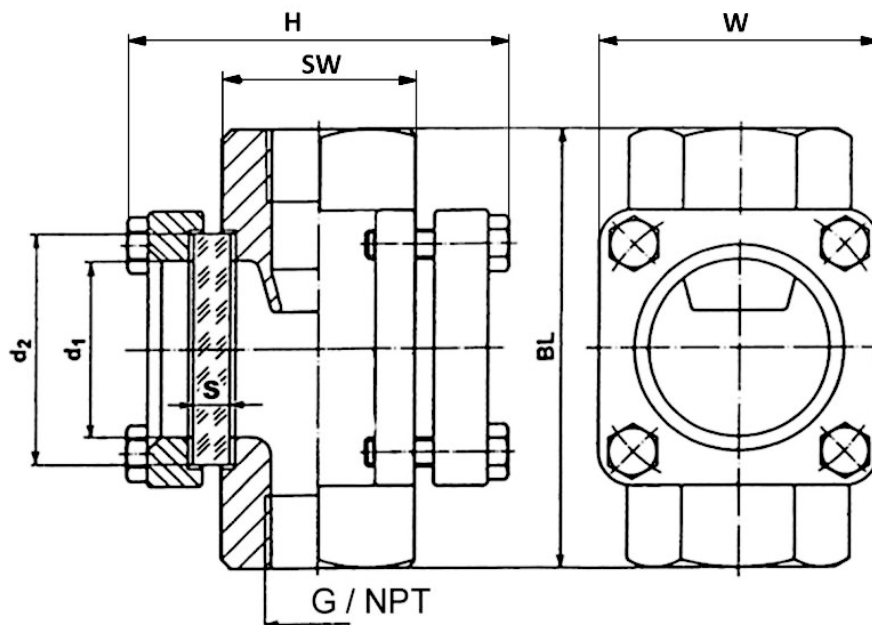
	DAK-11	DAK-13	DAK-12
Aleta	acero inoxidable 1.4571		
Cuerpo	hierro fundido gris GG 25 (EN-GJL-250) 0.6025	acero fundido GS-C 25 1.0619	acero inoxidable 1.4408
Platos de la cubierta	hierro fundido gris GG 25 (EN-GJL-250) 0.6025	acero fundido GS-C 25 1.0619	acero inoxidable 1.4408
Vidrio del visor	Vidrio sódico-cálcico DIN 8902 (hasta 150 °C) opción: vidrio de borosilicato DIN 7080 (hasta 280 °C)		
Tornillos	Acero zinc-plateado		acero inoxidable
Sellos	grafito (PTFE u otro bajo pedido)		
Posición de montaje	horizontal o vertical con caudal desde abajo		
Presión de operación	16 bar (opción 25 bar o 40 bar para DAK-12... y DAK-13...)		

Datos de pedido (Ejemplo: **DAK-1101H R08**)

Diámetro nominal	DAK-11	DAK-13	DAK-12	Conexión		Opción
	Vidrio sódico-cálcico, sello de grafito			Rosca G	Rosca NPT*	
¼"	DAK-1101H..	DAK-1301H..	DAK-1201H..	R08	N08	Por favor añada la letra de la opción al número de pedido Opción 'B' = vidrio de borosilicato, sello de grafito Opción 'P' = 25 bar para DAK-12.. y DAK-13.. Opción 'Q' = 40 bar para DAK-12.. y DAK-13..
⅜"	DAK-1102H..	DAK-1302H..	DAK-1202H..	R10	N10	
½"	DAK-1103H..	DAK-1303H..	DAK-1203H..	R15	N15	
¾"	DAK-1104H..	DAK-1304H..	DAK-1204H..	R20	N20	
1"	DAK-1105H..	DAK-1305H..	DAK-1205H..	R25	N25	
1 ¼"	DAK-1106H..	DAK-1306H..	DAK-1206H..	R32	N32	
1 ½"	DAK-1107H..	DAK-1307H..	DAK-1207H..	R40	N40	
2"	DAK-1108H..	DAK-1308H..	DAK-1208H..	R50	N50	

* No para instrumentos de hierro fundido gris DAK-11

Dimensiones [mm]



Dimensiones (Material hierro fundido gris) para presión PN16

G	BL [mm]	H [mm]	SW [mm]	W [mm]	d1 [mm]	d2 [mm]	Espesor del vidrio (S) a PN16 [mm]	Peso aprox. DAT-11... [kg]
G ¼ G ⅜ G ½	100	110	36	70	32	45	10	2,2
G ¾ G1	120	120	46	85	45	63	10	3,4
G 1¼ G 1½	160	155	75	110	65	80	12	7,0
G 2	180	170	80	120	80	100	15	8,6

Dimensiones (Material acero fundido o acero inoxidable) para presión PN16 (PN25/PN 40 bajo pedido)

G	BL [mm]	H [mm]	SW [mm]	W [mm]	d1 [mm]	d2 [mm]	Espesor del vidrio (S) a PN16 [mm]	Peso aprox. DAT-12... DAT-13... [kg]
G ¼ G ⅜ G ½	100	110	36	70	32	45	10	2,2
G ¾ G1	120	120	46	85	45	63	10	3,4
G 1¼ G 1½	160	155	75	110	65	80	12	7,0
G 2	230	180	Ø 90	120	80	100	15	10,2



Visor de Vidrio tipo Aleta

conexión bridada · para líquidos



medición
•
control
•
análisis

DAK-2



- p_{max} : 40 bar; t_{max} : 280 °C
- Conexión: DN 15 ... DN 200
bridas ANSI bajo pedido
- Material: hierro fundido gris,
acero fundido,
acero inoxidable

96



KOBOLD a nivel mundial:

ALEMANIA, AUSTRALIA, AUSTRIA, BÉLGICA, BULGARIA, CANADA, CHINA, CORA DEL SUR, ESPAÑA, ESTADOS UNIDOS, FRANCIA, HUNGRÍA, INDIA, INDONESIA, ITALIA, MALASIA, MÉXICO, PAÍSES BAJOS, PERÚ, POLONIA, REINO UNIDO, REPÚBLICA CHECA, RUSIA, SUIZA, TAILANDIA, TÚNEZ, TURQUÍA, VIETNAM

KOBOLD Messring GmbH
Nordring 22-24
D-65719 Hofheim/Ts.
☎ Oficina Principal:
+49(0)6192 299-0
✉ +49(0)6192 23398
info.de@kobold.com
www.kobold.com



Materiales/Posición de montaje

	DAK-21	DAK-23	DAK-22
Aleta	acier inox 1.4571		
Cuerpo	hierro fundido gris GG 25 (EN-GJL-250) 0.6025	acero fundido GS-C 25 1.0619	acero inoxidable 1.4408
Platos de la cubierta	hierro fundido gris GG 25/ S235JRG2	acero fundido GS-C 25/ S235JRG2	acero inoxidable 1.4408
Vidrio del visor	vidrio sódico-cálcico DIN 8902 (hasta 150 °C) opción: vidrio de borosilicato DIN 7080 (hasta 280 °C)		
Tornillos	Acero zinc-plateado		acero inoxidable
Sellos	grafito (PTFE u otro bajo pedido)		
Posición de montaje	horizontal o vertical con caudal desde abajo hacia arriba		
Presión de operación	16 bar (Option 25 bar o 40 bar para DAK-22... y DAK-23...)		

Datos de pedido (Ejemplo: **DAR-2201H F15**)

	DAK-21	DAK-23	DAK-22	Conexión		Opción
	Vidrio sódico-cálcico, sello de grato			Brida EN 1092-1	Brida ANSI (solo bajo pedido)	
Diámetro nominal	Hierro fundido gris	Hierro fundido	Acero inoxidable	Brida EN 1092-1	Brida ANSI (solo bajo pedido)	Por favor añada la letra de la opción al número de pedido
15	DAK-2101H..	DAK-2301H..	DAK-2201H..	F15	A15	Option 'B' = vidrio de borosilicato, sello de grato Option 'P' = 25 bar para DAK-22.. y DAK-23.. Option 'Q' = 40 bar para DAK-22.. y DAK-23...
20	DAK-2102H..	DAK-2302H..	DAK-2202H..	F20	A20	
25	DAK-2103H..	DAK-2303H..	DAK-2203H..	F25	A25	
32	DAK-2104H..	DAK-2304H..	DAK-2204H..	F32	A32	
40	DAK-2105H..	DAK-2305H..	DAK-2205H..	F40	A40	
50	DAK-2106H..	DAK-2306H..	DAK-2206H..	F50	A50	
65	DAK-2107H..	DAK-2307H..	DAK-2207H..	F65	A65	
80	DAK-2108H..	DAK-2308H..	DAK-2208H..	F80	A80	
100	DAK-2109H..	DAK-2309H..	DAK-2209H..	F1H	A1H	
125	DAK-2110H..	DAK-2310H..	DAK-2210H..	F1Z	A1Z	
150*	DAK-2111H..	DAK-2311H..	DAK-2211H..	F1F	A1F	
200*	DAK-2112H..	DAK-2312H..	DAK-2212H..	F2H	A2H	

* Con vidrio sódico-cálcico solo PN10, PN16 posible con opción 'B'

Dimensiones para Presión PN 16

DN	H [mm]	W [mm]	D [mm]	BL [mm]	d1 [mm]	d2 [mm]	Espesor del vidrio (S) a PN 16 [mm]	Peso aprox. [kg]	
								DAK-21..	DAK-22.. DAK-23..
15	95	70	95	130	32	45	10	3,6	3,6
20	95	70	105	150	32	45	10	4,0	4,0
25	115	85	115	160	48	63	10	6,0	6,3
32	115	85	140	180	48	63	10	7,0	7,4
40	135	110	150	200	65	80	12	10,0	10,6
50	160	120	165	230	80	100	15	13,2	14,4
65	185	Ø 175	185	290	80	100	15	22,1	24
80	210	Ø 190	200	310	100	125	20	29,9	31,6
100	250	Ø 210	220	350	125	150	25	38,4	41,7
125	265	Ø 235	250	400	150	175	25	47,0	47,6
150	290	Ø 260	285	480	175	200	25*	59,0	67,6
200	360	Ø 285	340	600	175	200	25*	98,0	118,0

* Con vidrio sódico-cálcico solo PN 10, PN 16 posible con opción 'B'

