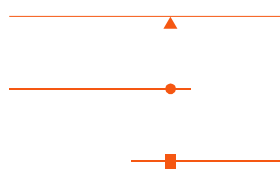


KAPALINY

V ý š k a h l a d i n y - s t r á ž e n i e

Kapacitní hladinomer
-pro kapaliny-



Kapacitní hladinomer

Popis

Typ NMC je kapacitní hladinový indikátor pro monitorování kapalin v nádržích. Skládá se z měřicí sondy a připojovací hlavice s násuvným modulem.

Pro různé měřicí podmínky jsou k dispozici rozdílné sondy. Zařízení nemá mechanicky pohyblivé části a proto nemá skoro žádnou mechanickou ochranu.

Násuvný vyhodnocovací modul je snadno vymenitelný, takže zařízením lze snadno udržovat.

Princip činnosti

Měřicí systém je založen na metodě kapacitního měření. Měřicí sonda a stěna nádrže nebo druhá elektroda navzájem vytvářejí desky kondenzátoru, médium v nádrži je dielektrická tekutina. Kapacita závisí na médiu. Čím více je sonda ponořena do média, tím vyšší je kapacita. Tyto změny jsou zaznamenány programovatelným vyhodnocovacím modulem a převedeny na displej v procentech nebo na signál 4 - 20 mA.

Aplikace

- > voda nebo kapaliny podobné vodě
- > tekuté potraviny
- > chemické a agresivní kapaliny
- > oleje
- > farmaceutické kapaliny



1. Nastavení minimální výšky hladiny. Snížení hodnoty v nádrži na minimum (min. 2 cm) a zapsání hodnoty v modulu

AJUST NIVEL BAJO
Indicar el nivel
actual en sonda
+ y - :049.8%→OK

2. Mikroprocesor přizpůsobí modul médiu, nádrži a instalačním podmínkám.

Calibrando
SONDA
Para nivel bajo
.....ESPERE.....

3. Nastavení maximální výšky hladiny. Vrstvení hodnoty v nádrži na maximum (min. 100 mm nad spodním limitem) a zapsání hodnoty v modulu

AJUST NIVEL ALTO
Indicar el nivel
actual en sonda
+ y - :70.4%→OK

4. Nastavení 4 mA odpovídající % hodnotě výšky hladiny.

AJUSTE DE SALIDA
¿Dónde desea la
salida de 4mA ?
+ y - :090.0%→OK

5. Nastavení 20 mA odpovídající % hodnotě výšky hladiny.

AJUSTE DE SALIDA
¿Dónde desea la
salida de 20mA ?
+ y - :010.0%→OK

6. Nastavení filtru. Měřicí interval mezi 0,125 a 2 sekundami.

FILTRO DE MEDIDA
Indicar el nivel
de filtraje 0-4
+ y - :1 →OK

7. Ukončení kalibrace. Zobrazení aktuálního naplnění v % a požadované hodnoty.

049.8%
12.04mA

Pro kalibraci externího vyhodnocovacího zařízení lze simulovat proudový výstup.

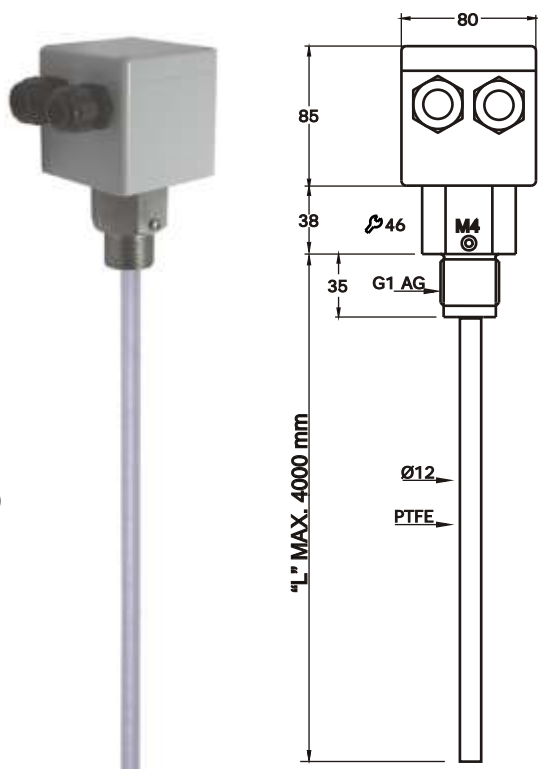
SIMULAR SALIDA
Volver lect. +ESC
+ y - :04 mA→OK

Programovatelný násuvný modul



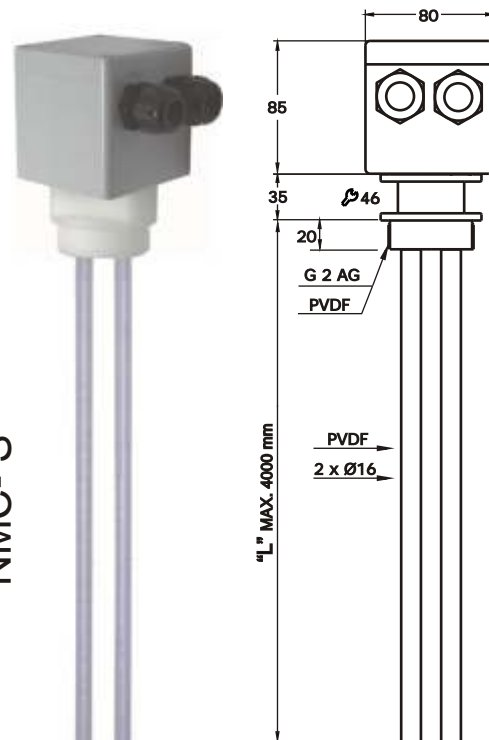
Kapacitní hladinomer

NMC-N



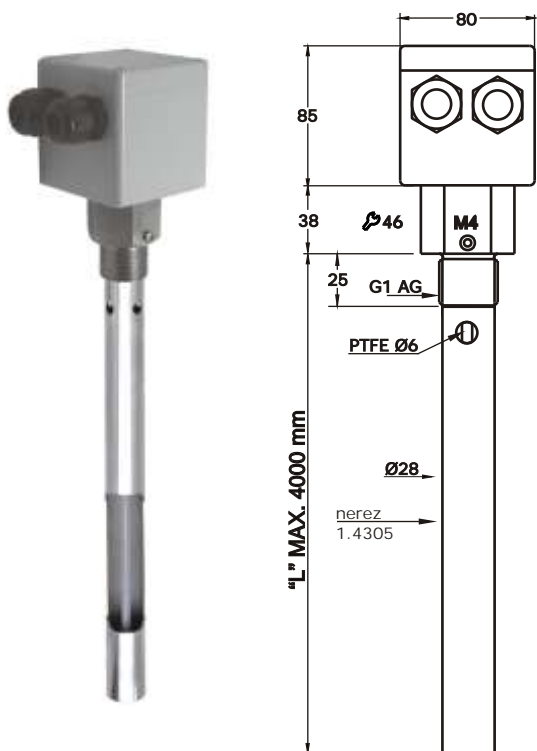
Nerezová sonda s PTFE povlakem pro standardní aplikace.

NMC-S



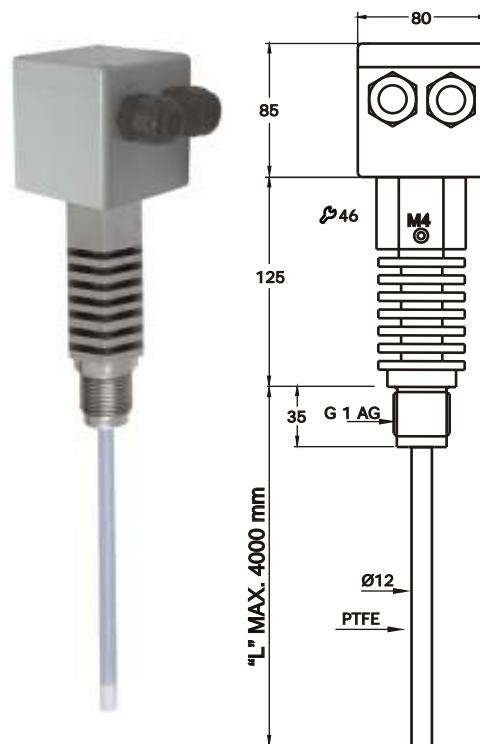
Dvojitá sonda z nerezí s PTFE povlakem a VDF p ípojení. Pro neželezné nádrže a sou asne pro velmi agresivní média.

NMC-T



Nerezová sonda s PTFE povlakem a externí referen ní trubicí z nerezí. Pro neželezné nádrže.

NMC-H



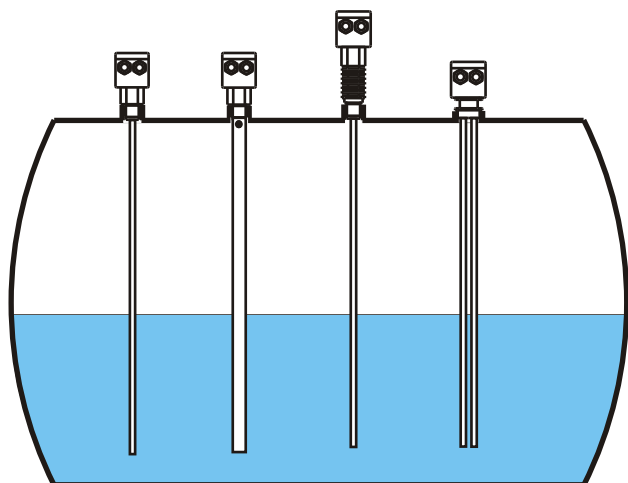
Nerezová sonda s PTFE povlakem. Pro kapaliny s pracovní teplotou až do 125°C.

Technické data

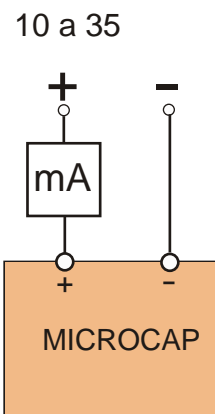


- > Napájení: 10...35 VDC
- > Výstup: 4 ... 20 mA (2-vodi ový)
- > Kapaliny do 1000 pF
- > Displej: 4- ádkový LCD, alfanumerický (% a mA)
- > Kryt: Polykarbonát, IP 65
- > Teplota okolí: -10... +60°C
- > Teplota média: max. 90°C (typ: NMC- H 125°C)
- > Pracovní tlak: PN 10 bar
- > El. p ipojení: 1(2) kabelová pr chodka M20
- > Ochrana proti zmene polarity
- > Mechanické p ipojení:
 - G 1 vnější, nerez 1.4305 (typ -N, -T, H), G 2 vnější, PVDF (typ -S)
- > Nerezová sonda s PTFE povlakem, (PVDF typ -S)
- Vnit ní nerez s PTFE povlakem, vnější nerez 1.4305 (typ -T)

Montážní p íklady



Elektrické p ipojení 2-vodicový (4... 20 mA)



Objednací údaje (Prosíme o specifikaci délky sondy „L“)

Model	Délka sondy	Mechanické p ipojení	Napájecí napetí
NMC-N...	..1.. = do 1 metru	..2G6.. = G 1, nerez	..03= 10..35 VDC
NMC-H...	..2.. = do 2 metru	(neplatí pro NMC-S)	
NMC-T...	..3.. = do 3 metru	..9G9.. = G 2, PVDF	
NMC-S...	..4.. = do 4 metru	(pouze pro NMC-S)	

Omyl a technické zmeny vyhrazeny

www.kobold.com

KOBOLD Messring GmbH, Nordring 22-24, 65719 Hofheim/Taunus, Tel.: +49 (0)6192-299-0, FAX: +49 (0)6192.23398, E-Mail:info.de@kobold.com

