



## Lopatkový průtokový spínač pro kapaliny



měření  
•  
kontrola  
•  
analýza

PSR/PSE



- Rozsahy sepnutí:  
2,5 - 4,8 ... 383 - 533 l/min voda
- $p_{\max}$ : 250 bar,  $t_{\max}$ : 110 °C
- Připojení:  
G 1/4 ... G 1 1/2,  
1/4" NPT ... 1 1/2" NPT
- Materiál:  
mosaz nebo nerezová ocel
- Vyměnitelná lopatka z nerezí

SS



Společnost KOBOLD se nachází v těchto zemích:

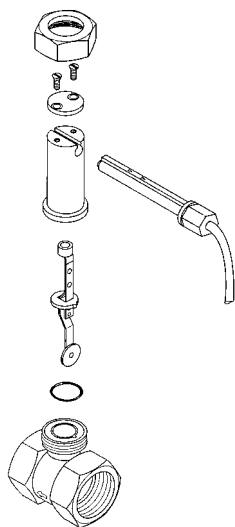
AUSTRÁLIE, BELGIE, BULHARSKO, ČESKÁ REPUBLIKA, ČÍNA, FRANCIE, INDIE, INDONÉSIE, ITÁLIE, JIŽNÍ KOREA, KANADA, MAĎARSKO, MALAJSIJE, MEXIKO, NĚMECKO, NIZOZEMSKO, PERU, POLSKO, RAKOUSKO, ŠPANĚLSKO, ŠVÝCARSKO, THAJSKO, TUNISKO, TURECKO, USA, VELKÁ BRITÁNIE, VIETNAM

KOBOLD Messring GmbH  
Nordring 22-24  
D-65719 Hofheim/Ts.  
Centrála:  
+49(0)6192 299-0  
+49(0)6192 23398  
info.de@kobold.com  
www.kobold.com

### Popis

Lopatkový průtokový spínač typ PSE a PSR se používá všude tam, kde je vyžadována jednoduchá, levná a přesto spolehlivá kontrola průtoku.

V závislosti na rychlosti proudění resp. průtokovém množství je lopatka vychýlena a přesune přes vahadlo permanentní magnet do oblasti působení jazýčkového kontaktu, který se nachází vně protékajícího média.



Silou listové pružiny, která slouží současně jako úchyt pro vahadlo, je lopatka v případě absence proudění znovu uvedena do klidové polohy. Lopatkový průtokový spínač KOBOLD jsou dodávány do jmenovité šířky 40 kompletně s tvarovkou. Při větších jmenovitých šířkách trubek jsou přístroje dodávány bez tvarovky k přímé montáži a našroubovány do běžných T-kusů nebo přechodek. Izolace se provádí teflonovým páskem.

### Varianty PSR a PSE

PSR z mosazi nebo nerez s fitinkem nebo vnitřním závitem pro jmenovité rozměry G 1/4 až G 1 1/2.

PSE z mosazi nebo nerez s vnějším závitem pro větší jmenovité rozměry JS 50 ... JS 200.

Typ: PSE



Typ: PSR



### Technická data

Tolerance: ±15 %  
Teplota média: -20...+110 °C  
Teplota okolí: -20...+70 °C

Max. tlak	Mosaz verze	Nerez verze
PSE		
PSR-1/4 ...1	100 bar	250 bar
PSR-1 1/4, 1 1/2	25 bar	40 bar

Krytí: IP 65

Preferované montážní

poloha: Vzpřímeně, horizontální  
PSE-1x52/PSE 1x14: pouze vzpřímeně

Vstup / výstup: 5 x DN

### Elektrická data

#### Bistabilní jazýčkový kontakt

- R N/O kontakt / N/C kontakt standard  
max. 2 A, max. 230 V<sub>AC/DC</sub>, max. 40 W, 40 VA
- U Přepínací kontakt standard  
max. 0,5 A, max. 150 V<sub>AC/DC</sub>, max. 20 W, 20 VA
- C N/O kontakt / N/C kontakt   
2A, 20 V<sub>AC</sub>, 0,18 A, 230 V<sub>AC</sub>, max. 40 W
- D Přepínací kontakt   
0,13 A, 150 V<sub>AC</sub>, 0,5 A, 40 V<sub>AC</sub>, max. 20 W

#### ATEX a IECEx

- R, U N/O kontakt / N/C kontakt a Přepínací kontakt  
max. 2 A, max. 60 V<sub>AC/DC</sub>, max. 40 W, 20 VA

Ex-oblast:

- |                           |      |                      |
|---------------------------|------|----------------------|
| Typ PS*..**** * H         | nebo | Typ PS*..**** * H    |
| I M1Ex ia I Ma            |      | Ex ia I Ma           |
| II 1GEx ia IIC T3 Ga      |      | Ex ia IIC T4 Ga      |
| II 1DEx ia IIIC T135°C Da |      | Ex ia IIIC T135°C Da |
| II 2DEx ia IIIC T150°C Db |      | Ex ia IIIC T110°C Db |

### Materiály

	PSR/PSE-11../-21..	PSR/PSE-12../-22..
Kryt	mosaz 58	nerez 1.4301
Lopatka	nerez 1.4301	nerez 1.4301
Listová pružina	nerez 1.4310	nerez 1.4310
Vahadlo	nerez 1.4310	nerez 1.4310
Objímka	mosaz 58	nerez 1.4301
Magnet	oxidová keramika	oxidová keramika
Těsnění	NBR	FPM
Kontaktní tyčinka	polyamid zesílený skleněnými vlákny	
Kabel	PVC (standard 1,5 m)	

### Použití

- Chladicí a mazací okruhy
- Ochrana proti běhu nasucho čerpadel
- Pojistka proti nedostatku vody
- Kontrola prasknutí potrubí

### Zvláštní výhody

- Kováný kryt, odolný proti tlaku u typu PSR-xx08...PSR-xx25
- Lopatkový systém je vyroben z nerezové pružinové oceli. Tím je zabráněno deformaci při průtocích výrazně přesahující rozsah sepnutí.
- Vyměnitelná lopatka

Objednací údaje standardní verze (Příklad: PSR-1108 3 R08 R 1)



Standardní rozsahy sepnutí <sup>1)</sup>		Jmenovitý průměr	Q <sub>max</sub> l/min voda	Typ		Připojení	Kontakt	Délka kabelu
Vzrůstající průtok l/min voda	Klesající průtok l/min voda			Materiál mosaz	Materiál nerez			
2,3-4,7	1,6-4,6	DN 8	30	PSR-1108 3...	PSR-1208 3...	R08 = G ¼ N08 = ¼" NPT	R = N/O kontakt (standard CE) C = N/O kontakt (cCSAus) U = Přepínací kontakt (standard CE) D = Přepínací kontakt (cCSAus)	PVC kabel 1 = 1,5 m (standard) 2 = 2,0 m <sup>2)</sup> 4 = 3,0 m <sup>2)</sup> 6 = 4,0 m <sup>2)</sup> 8 = 5,0 m <sup>2)</sup> P = PVC kabel, speciální délka <sup>3)</sup> S = silikonový kabel <sup>3)4)</sup> G = žlutý kabel z PUR <sup>3)4)</sup>
2,8-6,0	2,3-5,5	DN 10	40	PSR-1110 3...	PSR-1210 3...	R10 = G ⅜ N10 = ⅜" NPT		
2,7-6,4	1,9-6,3	DN 15	45	PSR-1115 3...	PSR-1215 3...	R15 = G ½ N15 = ½" NPT		
7,7-13,4	5,9-13,0	DN 20	80	PSR-1120 6...	PSR-1220 6...	R20 = G ¾ N20 = ¾" NPT		
7,4-18,2	7,3-17,2	DN 25	130	PSR-1125 8...	PSR-1225 8...	R25 = G 1 N25 = 1" NPT		
22-38,6	21-36	DN 32	160	PSR-1132 B...	PSR-1232 B...	R32 = G 1 ¼ N32 = 1 ¼" NPT		
34,8-64,2	34-62,3	DN 40	300	PSR-1140 B...	PSR-1240 B...	R40 = G 1 ½ N40 = 1 ½" NPT		



Speciální rozsahy sepnutí <sup>1)</sup>		Jmenovitý průměr	Q <sub>max</sub> l/min voda	Typ		Připojení	Kontakt	Délka kabelu
Vzrůstající průtok l/min voda	Klesající průtok l/min voda			Materiál mosaz	Materiál nerez			
4,7-6,5	3,4-6,1	DN 8	30	PSR-1108 2...	PSR-1208 2...	R08 = G ¼ N08 = ¼" NP	R = N/O kontakt (standard CE) C = N/O kontakt (cCSAus) U = Přepínací kontakt (standard CE) D = Přepínací kontakt (cCSAus)	PVC kabel 1 = 1,5 m (standard) 2 = 2,0 m <sup>2)</sup> 4 = 3,0 m <sup>2)</sup> 6 = 4,0 m <sup>2)</sup> 8 = 5,0 m <sup>2)</sup> P = PVC kabel, speciální délka <sup>3)</sup> S = silikonový kabel <sup>3)4)</sup> G = žlutý kabel z PUR <sup>3)4)</sup>
5,7-7,7	4,5-7,6	DN 8	30	PSR-1108 1...	PSR-1208 1...			
5,5-7,1	4,4-6,9	DN 10	40	PSR-1110 2...	PSR-1210 2...	R10 = G ⅜ N10 = ⅜" NPT		
6,6-8,7	5,6-8,5	DN 10	40	PSR-1110 1...	PSR-1210 1...			
8,3-10,7	7,0-10,3	DN 15	45	PSR-1115 2...	PSR-1215 2...	R15 = G ½ N15 = ½" NPT		
9,2-12,4	8,0-11,8	DN 15	45	PSR-1115 1...	PSR-1215 1...			
17,8-24,9	14,9-23,3	DN 20	80	PSR-1120 5...	PSR-1220 5...	R20 = G ¾ N20 = ¾" NPT		
20,4-30,0	16,3-28,3	DN 20	80	PSR-1120 4...	PSR-1220 4...			
34,6-48,3	30,6-46,7	DN 20	80	PSR-1120 1...	PSR-1220 1...			
17,7-26,8	12,8-24,7	DN 25	130	PSR-1125 7...	PSR-1225 7...			
26,0-36,3	21,4-34,1	DN 25	130	PSR-1125 5...	PSR-1225 5...	R25 = G 1 N25 = 1" NPT		
29,8-42,8	24,7-40,9	DN 25	130	PSR-1125 4...	PSR-1225 4...			
47,6-67,2	43,9-64,9	DN 25	130	PSR-1125 1...	PSR-1225 1...			



Standardní rozsahy sepnutí <sup>1)</sup>		pro trubku o průměru [mm]	Q <sub>max</sub> m <sup>3</sup> /h voda	Typ		Připojení	Kontakt	Délka kabelu
Vzrůstající průtok l/min voda	Klesající průtok l/min voda			Materiál mosaz	Materiál nerez			
68-90	61-83	50	30	PSE-1149 8...	PSE-1249 8...	R15 = G ½ N15 = ½" NPT	R = N/O kontakt (standard CE) C = N/O kontakt (cCSAus) U = Přepínací kontakt (standard CE) D = Přepínací kontakt (cCSAus)	PVC kabel 1 = 1,5 m (standard) 2 = 2,0 m <sup>2)</sup> 4 = 3,0 m <sup>2)</sup> 6 = 4,0 m <sup>2)</sup> 8 = 5,0 m <sup>2)</sup> P = PVC kabel, speciální délka <sup>3)</sup> S = silikonový kabel <sup>3)4)</sup> G = žlutý kabel z PUR <sup>3)4)</sup> délka
183-250	170-233	80	100					
320-400	300-383	100	150					
700-917	667-900	150	200					
50-62	43-58	50	30	PSE-1152 0...	PSE-1252 0...	R15 = G ½ N15 = ½" NPT		
155-183	143-167	80	100					
217-267	200-250	100	150					
558-600	517-592	150	200	PSE-1114 9...	PSE-1214 9...	R15 = G ½ N15 = ½" NPT		
92-113	70-103	100	150					
200-283	167-233	150	200					
383-533	333-467	200	200					

<sup>1)</sup> Uvedené hodnoty platí pro horizontální montáž <sup>2)</sup> Pouze pro N/O kontakt »R« a »C«  
<sup>3)</sup> Délka, jak je popsáno <sup>4)</sup> Pouze pro N/O kontakt »R«

**Objednací údaje ATEX a IECEx provedení (Příklad: PSR-2208 3 R08 R 1 H)**


Standardní rozsahy sepnutí <sup>1)</sup>		Jmenovitý průměr	Q <sub>max</sub> l/min voda	Typ		Připojení	Kontakt	Délka kabelu	Speciální verze
Vzrůstající průtok l/min voda	Klesající průtok l/min voda			Materiál mosaz	Materiál nerez				
2,3-4,7	1,6-4,6	DN 8	30	PSR-2108 3...	PSR-2208 3...	R08 = G ¼ N08 = ¼" NPT	R = N/O kontakt (ATEX, IECEx) U = Přepínací kontakt (ATEX, IECEx)	PVC kabel 1 = 1,5 m (standard) P = PVC kabel, Speciální délka <sup>2)</sup>	bez = standardní (neplatí pro PSx-22...) H = teplota média +110°C (pouze pro PSx-22...), označení podle certifikace
2,8-6,0	2,3-5,5	DN 10	40	PSR-2110 3...	PSR-2210 3...	R10 = G ⅜ N10 = ⅜" NPT			
2,5-6,4	1,9-6,3	DN 15	45	PSR-2115 3...	PSR-2215 3...	R15 = G ½ N15 = ½" NPT			
7,7-13,4	5,9-13,0	DN 20	80	PSR-2120 6...	PSR-2220 6...	R20 = G ¾ N20 = ¾" NPT			
7,4-18,2	7,3-17,2	DN 25	130	PSR-2125 8...	PSR-2225 8...	R25 = G 1 N25 = 1" NPT			
22-38,6	21-36	DN 32	160	PSR-2132 B...	PSR-2232 B...	R32 = G 1 ¼ N32 = 1 ¼" NPT			
23,1-57,9	23,5-53,1	DN 40	300	PSR-2140 B...	PSR-2240 B...	R40 = G 1 ½ N40 = 1 ½" NPT			



Speciální rozsahy sepnutí <sup>1)</sup>		Jmenovitý průměr	Q <sub>max</sub> l/min voda	Typ		Připojení	Kontakt	Délka kabelu	Speciální verze
Vzrůstající průtok l/min voda	Klesající průtok l/min voda			Materiál mosaz	Materiál nerez				
4,7-6,5	3,4-6,1	DN 8	30	PSR-2108 2...	PSR-2208 2...	R08 = G ¼ N08 = ¼" NPT	R = N/O kontakt (ATEX, IECEx) U = Přepínací kontakt (ATEX, IECEx)	PVC kabel 1 = 1,5 m (standard) P = PVC kabel, Speciální délka <sup>2)</sup>	bez = standardní (neplatí pro PSx-22...) H = teplota média +110°C (pouze pro PSx-22...), označení podle certifikace
5,7-7,7	4,5-7,6	DN 8	30	PSR-2108 1...	PSR-2208 1...	R10 = G ⅜ N10 = ⅜" NPT			
5,5-7,1	4,4-6,9	DN 10	40	PSR-2110 2...	PSR-2210 2...	R15 = G ½ N15 = ½" NPT			
6,6-8,7	5,6-8,5	DN 10	40	PSR-2110 1...	PSR-2210 1...	R20 = G ¾ N20 = ¾" NPT			
8,3-10,7	7,0-10,3	DN 15	45	PSR-2115 2...	PSR-2215 2...	R25 = G 1 N25 = 1" NPT			
9,2-12,4	8,0-11,8	DN 15	45	PSR-2115 1...	PSR-2215 1...				
17,8-24,9	14,9-23,3	DN 20	80	PSR-2120 5...	PSR-2220 5...				
20,4-30,0	16,3-28,3	DN 20	80	PSR-2120 4...	PSR-2220 4...				
34,6-48,3	30,6-46,7	DN 20	80	PSR-2120 1...	PSR-2220 1...				
17,7-26,8	12,8-24,7	DN 25	130	PSR-2125 7...	PSR-2225 7...				
26,0-36,3	21,4-34,1	DN 25	130	PSR-2125 5...	PSR-2225 5...				
29,8-42,8	24,7-40,9	DN 25	130	PSR-2125 4...	PSR-2225 4...				
47,6-67,2	43,9-64,9	DN 25	130	PSR-2125 1...	PSR-2225 1...				

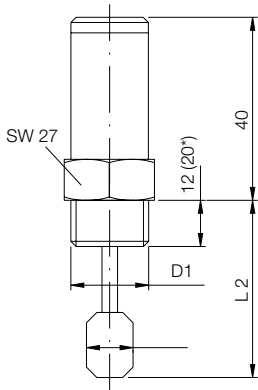


Standardní rozsahy sepnutí <sup>1)</sup>		pro trubku o průměru [mm]	Q <sub>max</sub> m <sup>3</sup> /h voda	Typ		Připojení	Kontakt	Délka kabelu	Speciální verze
Vzrůstající průtok l/min voda	Klesající průtok l/min voda			Materiál mosaz	Materiál nerez				
68-90	61-83	50	30	PSE-2149 8...	PSE-2249 8...	R15 = G ½ N15 = ½" NPT	R = N/O kontakt (ATEX, IECEx)	PVC kabel 1 = 1,5 m (standard)	bez = standardní (neplatí pro PSx-22...) H = teplota média +110°C (pouze pro PSx-22...), označení podle certifikace
183-250	170-233	80	100						
320-400	300-383	100	150						
700-917	667-900	150	200						
50-62	43-58	50	30	PSE-2152 0...	PSE-2252 0...	R15 = G ½ N15 = ½" NPT	U = Přepínací kontakt (ATEX, IECEx)	P = PVC kabel, Speciální délka <sup>2)</sup>	
155-183	143-167	80	100						
217-267	200-250	100	150						
558-600	517-592	150	200	PSE-2114 9...	PSE-2214 9...	R15 = G ½ N15 = ½" NPT			
92-113	70-103	100	150						
200-283	167-233	150	200						
383-533	333-467	200	200						

<sup>1)</sup> Uvedené hodnoty platí pro horizontální montáž    <sup>2)</sup> Délka, jak je popsáno

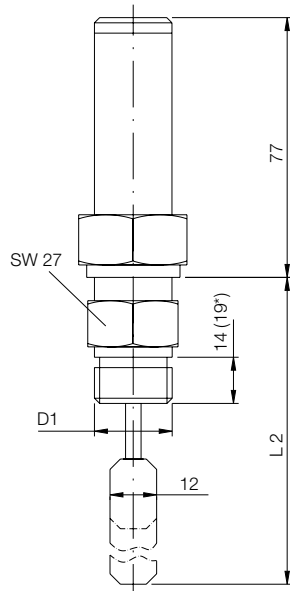
**Rozměry [mm]**

Typ: PSE-...49

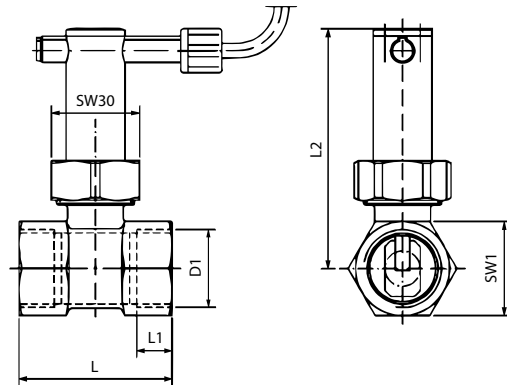


\* pro NPT - závit

Typ: PSE-...52  
PSE-...14



Typ: PSR



Typ	D1	L <sub>2</sub> [mm]
PSE-...498 R...	G ½	51
PSE-...520 R...	G ½	72
PSE-...149 R...	G ½	130
PSE-...498 N...	½" NPT	59
PSE-...520 N...	½" NPT	72
PSE-...149 N...	½" NPT	130

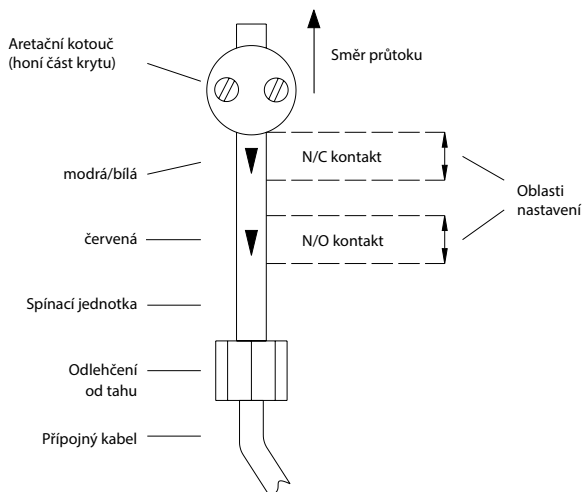
Typ	D1	SW1		L [mm]		L1 [mm]		L2 [mm]
		G	NPT	G	NPT	G	NPT (Ms/VA)	
PSR-..08	G ¼	27		50		12	10	80
PSR-..10	G	27		50		10	10,5	80
PSR-..15	G ½	27		50		12	14	80
PSR-..20	G ¾	32		52		15	14	82
PSR-..25	G 1	39		56		15	15/17	84
PSR-..32	G 1 ¼	46	50	50	66	10	17,5	89
PSR-..40	G 1 ½	55	60	50	66	10	17,5	92

L1 = Použitelná délka závitů

**Nastavení bodu sepnutí**

Pro nastavení bodu sepnutí je třeba pouze uvolnit aretační kotouč na horní části krytu a posunout spínací jednotku. Jako pomůcka nastavení se na spínací jednotce nachází modrá, bílá, resp. červená šipka.

Jako označení nastavení slouží přední hrana aretačního kotouče.



**N/O kontakt**

Velikost spínací hodnoty je možné nastavit v oblasti červené šipky. Posunutím spínací jednotky ve směru proudění dosáhneme minimálních spínacích hodnot, uvedených v tabulce. Posunutím spínací jednotky proti směru proudění dosáhneme maximálních spínacích hodnot, uvedených v tabulce.

**N/C kontakt**

Velikost rozpínací hodnoty je možné nastavit v oblasti modré (bílé) šipky. Posunutím spínací jednotky ve směru proudění dosáhneme minimálních rozpínacích hodnot, uvedených v tabulce. Posunutím spínací jednotky proti směru proudění získáme maximálních rozpínacích hodnot, uvedené v tabulce. Po provedeném nastavení je třeba aretační kotouč znovu utáhnout.