



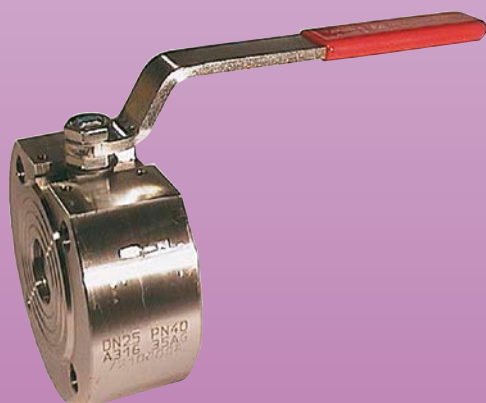
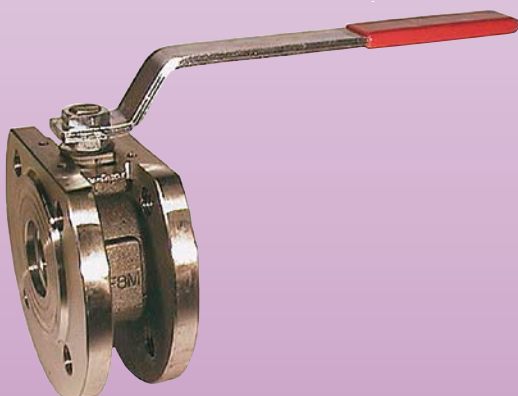
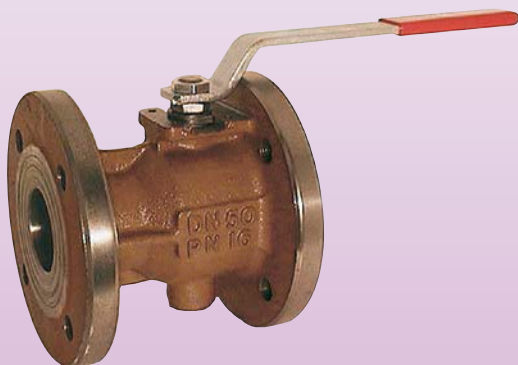
Vanne à boisseau sphérique à brides

2 voies · divers matériaux



Mesure
•
Contrôle
•
Analyse

KUG-VK, -VO



- p_{\max} : PN 40; t_{\max} : +180 °C
- Raccords:
brides DN 15... DN 150
- Pour vapeur, gaz,
liquides visqueux ou non
- Longueur de construction
DIN 3202 F4/5
- Acier inox, GG-25



Des sociétés KOBOLD se trouvent dans les pays suivants:

ALLEMAGNE, ARGENTINE, AUSTRALIE, AUTRICHE, BELGIQUE, BULGARIE, CANADA, CHILI, CHINE, COLUMBIA, EGYPTE, ESPAGNE, ETATS-UNIS, FRANCE, HONGRIE, INDE, INDONESIE, ITALIE, MALAYSIE, MEXIQUE, PAYS-BAS, PEROU, POLOGNE, RÉPUBLIQUE DE CORÉE, RÉPUBLIQUE TCHEQUE, ROUMANIE, ROYAUME-UNI, SINGAPOUR, SUISSE, TAIWAN, THAILANDE, TUNISIE, TURQUIE, VIET NAM

KOBOLD Messring GmbH
Nordring 22-24
D-65719 Hofheim/Ts.
☎ Sièges social:
+49(0)6192 299-0
+49(0)6192 23398
info.de@kobold.com
www.kobold.com



Vanne à boisseau sphérique à brides, en fonte grise, 2 voies à commande manuelle, passage intégral Modèle KUG-VO

Forme de construction

Construction en plusieurs parties avec passage intégral (DN 25... DN 125 = construction monobloc; DN 150... DN 200 = construction en deux parties), avec plateau à flasque pour la commande selon ISO 5211.

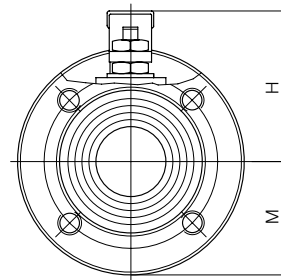
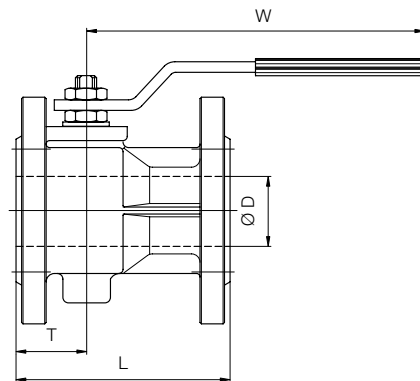
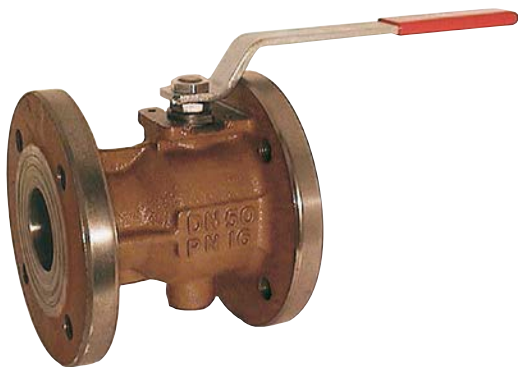
Matières

Boîtier: fonte grise GG-25
 Bille: laiton, chromé dur
 Joint de bille: PTFE
 Joint de broche: PTFE/NBR
 Poignée: acier galvanisé, revêtement plastique, rouge

Caractéristiques techniques

Raccords: brides selon DIN 2533
 DN 25... DN 200
 Longueur de construction: selon DIN 3202-F4/5
 Plage de température: -20°C... +120°C
 Pression nominale: PN 16 calculée et avec trous taraudés, jusqu'à 80°C
 Commande: par rotation de 90° de la poignée (repositionnable à 180°)

KUG-VO



Dimensions et références de commande (exemple: KUG-VOF 25)

Bride [DN]	N° de commande	D [mm]	L [mm]	H [mm]	M [mm]	W [mm]	T [mm]	Valeur k_v [m³/h]
25	KUG-VOF 25	25	125	78,0	57,5	174,5	42	43
32	KUG-VOF 32	32	130	85,0	70,0	174,5	47	89
40	KUG-VOF 40	40	140	101,5	75,0	250,5	49	230
50	KUG-VOF 50	50	150	107,5	82,5	250,5	52	265
65	KUG-VOF 65	65	170	125,5	92,5	321,5	65	540
80	KUG-VOF 80	80	180	137,0	100,0	321,5	66	873
100	KUG-VOF 1H	100	190	157,0	110,0	381,5	89	1390
125	KUG-VOF 1Z	125	200	179,5	125,0	381,5	100	1707
150	KUG-VOF 1F	150	210	237,0	142,5	700,0	105	2024
200	KUG-VOF 2H	200	400	279,0	170,0	700,0	200	2720

Vanne à boisseau sphérique à brides, en acier inox, 2 voies, à commande manuelle, passage intégral Modèle KUG-VK



Forme de construction

Construction compacte monobloc avec passage intégral, plateau à flasques pour commande selon ISO 5211.

Notez :

À partir du diamètre nominal DN40, exécution à double bride.

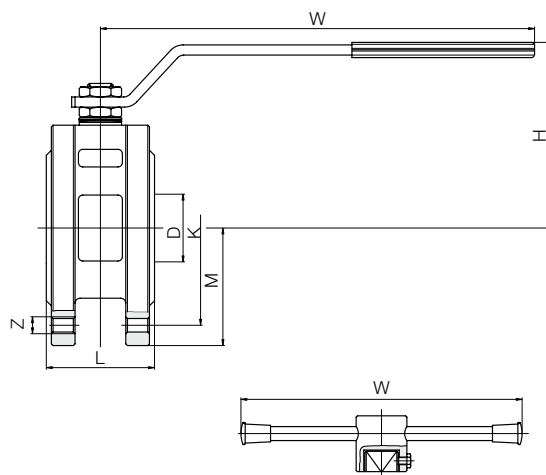
Matières

- Boîtier: acier inox 1.4401 (à partir de DN40: 1.4408)
- Bille: acier inox 1.4401
- Joint de bille: PTFE renforcé de fibres de verre
- Joint de broche: PTFE/FKM
- Poignée: acier galvanisé, revêtement plastique (DN 150... DN200: acier, peint)

Caractéristiques techniques

- Raccords: brides selon DIN 2533 DN 15... DN 150
- Plage de température: -30°C... +160°C
- Pression nominale: PN 16 calculée et avec trous taraudés, jusqu'à 80°C
- Commande: par rotation de 90° de la poignée (repositionnable à 180°)

KUG-VK



Poignée DN 150 ... DN200

Dimensions et références de commande (exemple: KUG-VKF 15)

Bride [DN]	N° de commande	Ø D [mm]	L [mm]	H [mm]	M [mm]	Z [mm]	K [mm]	W [mm]	Valeur k _v [m³/h]	Poids [kg]
15	KUG-VKF 15	15	35,0	64,5	45	4xM12	65	131,5	16,3	1,3
20	KUG-VKF 20	20	40,0	69,0	50	4xM12	75	131,5	29,5	1,9
25	KUG-VKF 25	25	46,0	80,5	55	4xM12	85	174,5	43,0	2,7
32	KUG-VKF 32	32	54,0	84,5	65	4xM16	100	174,5	89,0	4,2
40	KUG-VKF 40	38	63,5	102,5	75,0	4xM16	110	250,5	230,0	4,2
50	KUG-VKF 50	50	82,0	111	82,5	4xM16	125	250,5	265,0	6,1
65	KUG-VKF 65	64	103,0	128,0	92,5	4xM16	145	321,5	540,0	10,0
80	KUG-VKF 80	76	122,0	138,5	100,0	8xM16	160	321,5	873,0	13,5
100	KUG-VKF 1H	100	152,0	156,5	110	8xM16	190	381,5	1390,0	20,9
150	KUG-VKF 1F	150	232,0	237,0	142,5	8xM20	250	700,0	2024,0	61,5