



- Plage de mesure: jusqu'à 5 m/s
- Précision: $\pm 2\%$ de la valeur mesurée
- p_{\max} 16 bar, t_{\max} 120 °C
- Pour contrôler et mesurer
- Utilisation très simple
- Montage dans tuyauterie à partir de DN 25

Principe

Le contrôleur et transmetteur électro-magnétique de débit KOBOLD surveille le débit de liquides, pâtes et suspensions conducteurs.

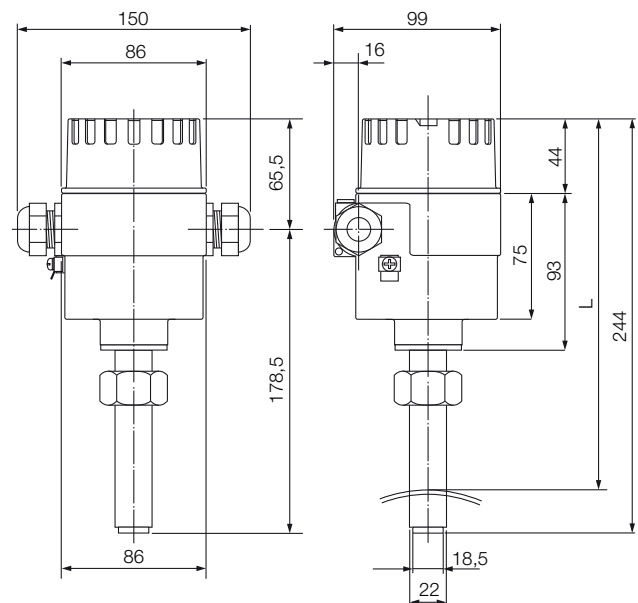
Fonctionnement

Si un conducteur électrique se déplace dans un champ magnétique, de par le mouvement une tension sera induite dans ce conducteur. Dans notre cas le conducteur est le fluide. Le champ magnétique est perpendiculaire à la direction du fluide. La tension induite est directement proportionnelle à la vitesse d'écoulement du liquide.

Caractéristiques techniques

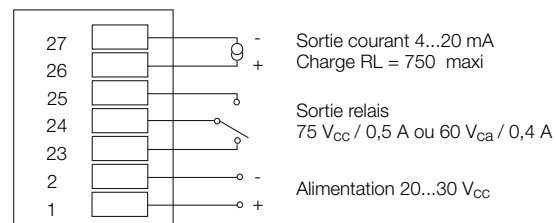
- Alimentation: 24 V_{CC} (20 ... 30 V_{CC})
 - Consommation: < 2,5 W
 - Sortie courant: 4 ... 20 mA, active
 - mesure bi-directionnelle
 - sortie toujours positive
 - Sortie relais: contact libre de potentiel
 - 60 V_{CA} / 0,4 A
 - 75 V_{CC} / 0,5 A
 - commute dans les deux directions
 - Température ambiante: -20 ... 60 °C
 - Température du fluide: -20 ... 120 °C
 - raccords à souder 1.4435 avec
 - raccord coulissant)
 - 20 ... 100 °C
 - (raccords à souder acier St. 37 avec
 - raccord coulissant et joint NBR)
 - Pression: 16 bar à 25 °C
10 bar à 120 °C
 - Valeur de fin d'échelle: 1...5 m/s (action progressive)
 - Précision: ± 2 % de la valeur mesurée au niveau de électrode de mesure, avec calibration pour un débit de > 1 m/s
 - Reproductibilité: ± 2 % de la valeur mesurée
 - Conductibilité: ≥ 20 µS/cm
 - Résistance aux parasites: selon CE EN 50081-1-2 et EN 50082-1-2
 - Indice de protection: IP 66 / NEMA 4 X / Type 4 X
- ### Matériaux
- Extrémité du capteur: PVDF, joint torique en FPM
 - Electrodes: 1.4435/316L
 - Sonde de mesure: 1.4435/316L avec raccord coulissant 1.4571/316Ti, pour piquages à souder 1.4435/316L
1.4435/316L avec raccord coulissant et joint NBR pour raccord à souder acier St. 37/A 570
 - Boîtier: aluminium enrobé Epoxy
 - Raccords à souder: 1.4435/316L ou acier St. 37/A 570
 - Poids: environ 1,2 kg

Dimensions



L: de 237 mm (NW 25) à 201,5 mm (NW 300)

Raccord électrique



Bornier

Installation

Le contrôleur et transmetteur de débit à induction magnétique est monté à l'aide des raccords à souder faisant partie de la livraison. Les appareils peuvent être délivrés avec des raccords à souder pour tube de NW 25 ou pour tube NW 40 à 300.

Code de commande

Numéro de commande	Débitmètre/ contrôleur
PME-12R25	avec raccords à souder pour NW 25, acier inox
PME-13R25	avec raccords à souder pour NW 25, acier
PME-12R40	avec raccords à souder pour NW 40...300, acier inox
PME-13R40	avec raccords à souder pour NW 40...300, acier

