

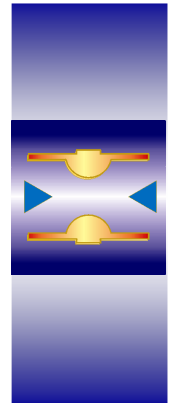
---

**Magnetisch-induktiver Fließgeschwindigkeitssensor**

**PIT**

---

**Montage- und Betriebsanleitung**



## Inhaltsverzeichnis

<b>1</b>	<b>IDENTIFIKATION .....</b>	<b>3</b>
1.1	Lieferant/Hersteller .....	3
1.2	Produkttyp .....	3
1.3	Produktname .....	3
1.4	Ausgabedatum .....	3
1.5	Version Nr. ....	3
<b>2</b>	<b>ANWENDUNGSBEREICH .....</b>	<b>3</b>
<b>3</b>	<b>ARBEITSWEISE UND SYSTEMAUFBAU .....</b>	<b>3</b>
3.1	Arbeitsweise .....	3
3.2	Systemaufbau .....	3
3.2.1	Aufgebauter Umformer .....	4
3.2.2	Separate Montage des Umformers .....	4
3.2.3	PIT-520 .....	4
3.2.4	PIT-580 .....	4
3.2.5	PIT-571 .....	4
3.2.6	PIT-573 .....	4
<b>4</b>	<b>KENNWERTE .....</b>	<b>4</b>
4.1	Messgenauigkeit .....	4
4.2	Leitfähigkeit des Messstoffes .....	4
4.3	Einfluss der Umgebungstemperatur .....	4
4.4	Einfluss der Messstofftemperatur .....	4
<b>5</b>	<b>EINSATZBEDINGUNGEN .....</b>	<b>4</b>
5.1	Einbaubedingungen .....	4
5.1.1	Eintauchtiefe des PIT-*** in die Rohrleitung .....	5
5.1.2	Aus- Einbau unter Prozessdruck .....	5
5.1.3	Erdung .....	5
5.2	Einsatz im explosions-gefährdeten Bereich .....	5
5.3	Umgebungsbedingungen .....	5
5.3.1	Umgebungstemperaturgrenzen .....	5
5.3.2	Lagerungstemperatur .....	5
5.3.3	Klimaklasse .....	5
5.3.4	Schutzart .....	5
5.3.5	Stoßfestigkeit / Vibrationsbeständigkeit .....	5
5.4	Messstofftemperatur und Druck .....	5
5.4.1	Aufgebaute Montage des Umformers .....	5
5.4.2	Separate Montage des Umformers .....	5
<b>6</b>	<b>ABMESSUNGEN / GEWICHT .....</b>	<b>6</b>
6.1	Maßbild PIT-5** für separaten Umformer .....	6
6.2	Maßbild PIT-5** mit aufgebautem Umformer im Gehäuse SG1 .....	7
<b>7</b>	<b>HILFSENERGIE / ELEKTRISCHER ANSCHLUSS .....</b>	<b>8</b>
<b>8</b>	<b>CE-KENNZEICHNUNG .....</b>	<b>8</b>
<b>9</b>	<b>NORMEN UND RICHTLINIEN, ZERTIFIKATE UND ZULASSUNGEN .....</b>	<b>8</b>
<b>10</b>	<b>SICHERHEITSHINWEISE .....</b>	<b>8</b>
10.1	Bestimmungsgemäße Verwendung .....	8
10.2	Montage, Inbetriebnahme- und Bedienungspersonal .....	8
<b>11</b>	<b>VERPACKUNG / LAGERUNG / TRANSPORT .....</b>	<b>8</b>
<b>12</b>	<b>WARTUNG .....</b>	<b>8</b>
<b>13</b>	<b>RÜCKLIEFERUNG ZUR REPARATUR UND SERVICE .....</b>	<b>8</b>
<b>14</b>	<b>OPTIONEN .....</b>	<b>8</b>
14.1	Aus- und Einbau unter Prozessdruck .....	8
14.2	PIT in Schutzart IP68 .....	9
14.2.1	Anschlussschema IP68 Ex-Ausführung .....	9
14.2.2	Anschlussschema IP 68 Standard .....	9
<b>15</b>	<b>EG-BAUMUSTERPRÜFBESCHEINIGUNG .....</b>	<b>10</b>
<b>16</b>	<b>DEKONTAMINIERUNGS-BESCHEINIGUNG ÜBER DIE GERÄTEREINIGUNG .....</b>	<b>12</b>

## Einführung

Die Montage und Betriebsanleitung dient als Hilfsmittel für die richtige Installation sowie den Betrieb und die Wartung des Gerätes.

Sie ergänzt die Gerätebeschreibung PIT.

Lesen Sie die Anleitungen sorgfältig durch, bevor Sie das Gerät installieren und in Betrieb nehmen.

Sonderausführungen und Spezialanwendungen sind nicht beinhaltet.

Alle Geräte wurden vor der Auslieferung sorgfältig auf Bestellkonformität und Funktionsfähigkeit überprüft.

Machen Sie bitte bei der Anlieferung eine Sichtkontrolle, um eventuelle Schäden, die beim Versand entstanden sind, zu erkennen.

Sollten Sie Mängel erkannt haben, so wenden Sie sich bitte an unser Stammhaus in Köln oder an den für Sie zuständigen Vertriebsaußendienst (siehe Telefonverzeichnis am Ende dieser Anleitung oder im Internet). Neben der Fehlerbeschreibung benötigen wir den Gerätetyp und die Seriennummer der Lieferung. Heinrichs Messtechnik kann keine Garantie übernehmen für eigene Reparaturversuche, die ohne vorherige Information durchgeführt wurden.

Im Reklamationsfall sind uns, wenn nicht anders abgesprochen, die beanstandeten Teile zur Überprüfung zur Verfügung zu stellen.

## 1 Identifikation

### 1.1 Lieferant/Hersteller

Heinrichs Messtechnik GmbH  
 Robert-Perthel-Str. 9 · D-50739 Köln  
 Phone +49 (221) 49708 - 0  
 Fax +49 (221) 49708 - 178  
 Internet: <http://www.heinrichs.eu>  
 E-Mail: <mailto:info@heinrichs.eu>

### 1.2 Produkttyp

Magnetisch-induktiver Durchflussaufnehmer nach dem Faraday'schen Induktionsgesetz.

### 1.3 Produktname

PIT-520, PIT-580, PIT-571 und PIT-573

### 1.4 Ausgabedatum

01.02.2017

### 1.5 Version Nr.

6.0

Datei: PIT\_BA\_06\_de.doc

## 2 Anwendungsbereich

Mit dem magnetisch-induktiven Fließgeschwindigkeitssensor PIT wird der Volumendurchfluss von Flüssigkeiten mit und ohne Feststoffkonzentration, von Breien, Pasten und anderen elektrisch leitfähigen Messstoffen druckverlustarm gemessen oder überwacht. Dabei muss die Leitfähigkeit des Messstoffes mindestens  $20 \mu\text{S}/\text{cm}$  betragen.

Druck, Temperatur, Dichte und Viskosität haben keinen Einfluss auf die Volumenmessung.

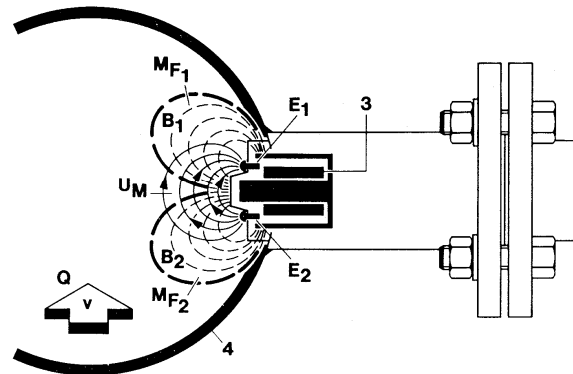
Kleine Feststoffanteile und Gasblasen werden als Volumendurchfluss mitgemessen. Bei größeren Feststoff- oder Gasanteilen führt dies zu Störungen.

Für Messstoffe, die zur Bildung von Fettschichten oder Krusten neigen, können Spezialelektroden geliefert werden.

## 3 Arbeitsweise und Systemaufbau

### 3.1 Arbeitsweise

Faraday schlug 1832 vor, das Prinzip der elektrodynamischen Induktion zur Messung der Strömungsgeschwindigkeit anzuwenden. Seine Experimente in der Themse waren zwar infolge von überlagerten Polarisierungseffekten nicht erfolgreich, gelten aber als erstes Experiment auf dem Gebiet der magnetisch-induktiven Durchflussmessung. Nach dem Faradayschen Induktionsgesetz entsteht in einer leitfähigen, durch ein Magnetfeld  $B$  mit der Geschwindigkeit  $v$  strömenden Flüssigkeit ein elektrisches Feld  $E$  gemäß des Vektorproduktes  $E = [v \times B]$ . In einem Messrohr (4), das von einer Flüssigkeit mit der Strömungsgeschwindigkeit  $v$  und dem Durchfluss  $Q$  durchströmt wird, entsteht senkrecht zur Strömungsrichtung und dem von den Erregerspulen (3) erzeugten magnetischen Feld  $B$  eine an den beiden Elektroden ( $E_1$  und  $E_2$ ) anliegende Messspannung  $U_M$ . Die Größe dieser Messspannung ist proportional zur mittleren Strömungsgeschwindigkeit und damit dem Volumendurchfluss.



### 3.2 Systemaufbau

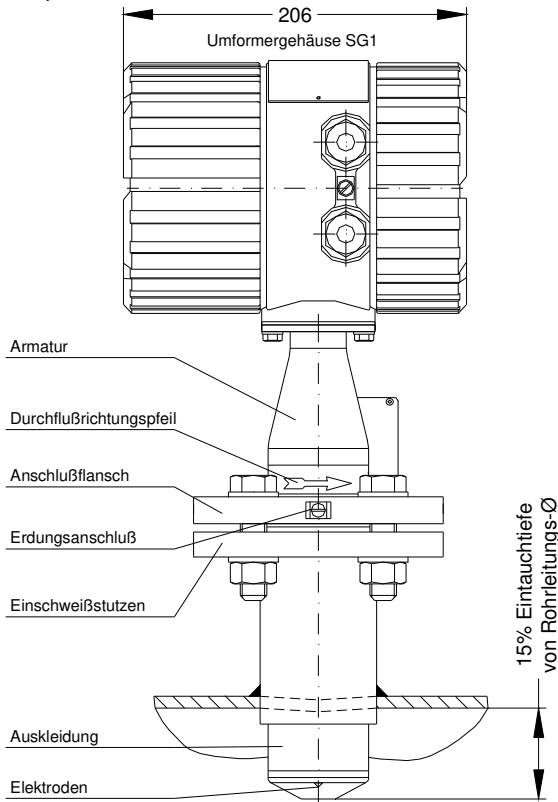
Die magnetisch-induktive Durchflussmeseinrichtung Typ PIT-\*\*\* besteht aus dem Aufnehmer, der aus dem in der Rohrleitung fließenden Messstoff ein induziertes Messsignal abgreift, und aus dem Messwertumformer, der dieses Signal in normierte Ausgangssignale (4-20mA oder Impulse) umwandelt.

Der Messwertaufnehmer PIT-\*\*\* kann mit allen Umformern für magnetisch-induktive Durchflussmesser der Fa. Heinrichs Messtechnik betrieben werden.

Der Aufnehmer wird in die Rohrleitung eingebaut, während der Messwertumformer je nach Geräteausführung auf dem Aufnehmer aufgebaut oder separat montiert werden kann.

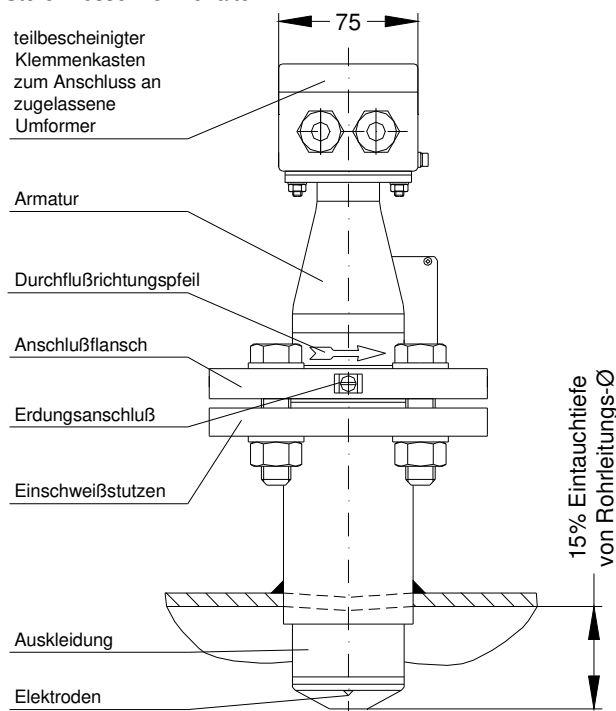
### 3.2.1 Aufgebauter Umformer

Durch diese Bauform ergibt sich ein wesentlich geringerer und problemloser Installationsaufwand.



### 3.2.2 Separate Montage des Umformers

Diese Ausführung ist zu empfehlen bei engen Platzverhältnissen oder hohen Messstofftemperaturen. Die Verbindung zwischen Messwertaufnehmer und Messumformer erfolgt dabei über ein Feldspulen- und ein Elektrodenkabel. Das Elektrodenkabel muss dabei in abgeschirmter Ausführung verlegt werden und ist von Störeinflüssen fernzuhalten.



### 3.2.3 PIT-520

Aufnehmergehäusestutzen und Flansch aus Edelstahl.

### 3.2.4 PIT-580

Aufnehmergehäusestutzen und Flansch aus Hastelloy.

### 3.2.5 PIT-571

Aufnehmergehäusestutzen und Flansch aus Edelstahl. Die produktberührten Gehäuseteile sind mit PFA ummantelt.

### 3.2.6 PIT-573

Aufnehmergehäusestutzen und Flansch aus Edelstahl. Die produktberührten Gehäuseteile sind mit PFDF ummantelt.

## 4 Kennwerte

### 4.1 Messgenauigkeit

$\pm 1,5\%$  vom Messwert plus  $\pm 0,5\%$  vom Endwert

### 4.2 Leitfähigkeit des Messstoffes

$\geq 20 \mu\text{S/cm}$

### 4.3 Einfluss der Umgebungstemperatur

Siehe Umformer

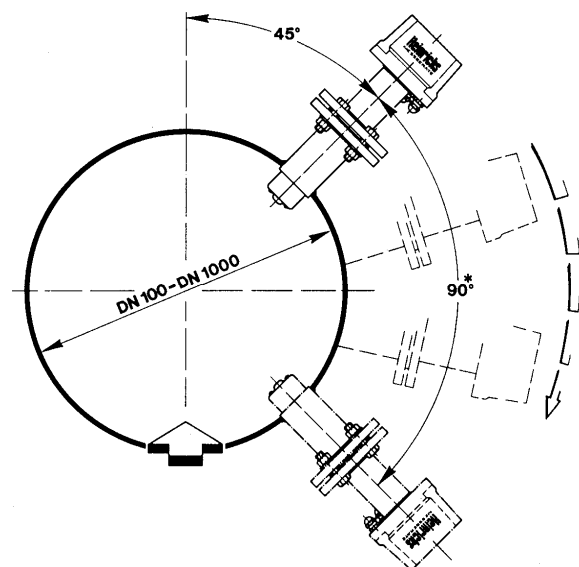
### 4.4 Einfluss der Messtofftemperatur

Keine

## 5 Einsatzbedingungen

### 5.1 Einbaubedingungen

Störstellen (z. B. Absperr- und Regelarmaturen) sind in Durchflussrichtung hinter dem Aufnehmer anzuordnen. Sollte das nicht möglich sein, sind Beruhigungsstrecken vorzusehen, damit keine Wirbel in die Messstrecke des Aufnehmers hineinreichen können. Die Einbaustrecke in die Rohrleitung ist so zu wählen, dass der Aufnehmer stets vollständig mit Messstoff gefüllt ist. Dücker und Rückschlagklappen gewährleisten z. B. diese Forderung.



Um die angegebenen Fehlergrenzen einzuhalten, muss die Installation gemäß EN 29104 "Durchflussmessung von Fluiden in geschlossenen Leitungen; Verfahren zur Beurteilung des Betriebsverhaltens von magnetisch-induktiven Durchflussmessgeräten" beachtet werden. Danach sind im **Vorlauf > 10xDN** gerade Rohrstrecke und im **Nachlauf > 5xDN** gerade Rohrstrecke vorzusehen (DN = Nennweite der Rohrleitungen).

Um gravierende Messstörungen bei nicht ganz gefüllter Rohrleitung bzw. Gaseinschlüssen oder Ablagerungen zu vermeiden, sollte die Einbaulage gemäß der vorherigen Darstellung gewählt werden.

Am Einbauort müssen die Grenzwerte für die Messstoff- und Umgebungstemperatur eingehalten werden. Korrosive Atmosphäre ist zu vermeiden.

Bitte beachten Sie auch den Platzbedarf für einen eventuellen Ausbau des Gerätes.

**5.1.1 Eintauchtiefe des PIT-\*\*\* in die Rohrleitung**

Um die Einflüsse des Strömungsprofils weitestgehend zu unterdrücken, muss die Eintauchtiefe des Messkopfes in die Rohrleitung **15% vom Rohrinnendurchmesser** betragen. Der Einschweißstutzen darf die Spitze des Messkopfes nicht abdecken und ist ggf. entsprechend einzukürzen.

**5.1.2 Aus- Einbau unter Prozessdruck**

Zum problemlosen Aus- und Einbau unter Prozessdruck kann eine spezielle Ausführung mit Aus-/Einbauvorrichtung geliefert werden.

Beim Einsatz dieser Vorrichtung ist sorgfältig darauf zu achten, dass durch das Schließen des Ventils der Messkopf nicht beschädigt wird.

Details sind der separaten Betriebsanleitung für den Aus-/Einbau unter Prozessdruck zu entnehmen. Siehe auch Punkt 14 dieser Anleitung.

**5.1.3 Erdung**

Die Erdung des Durchflusssaufnehmers ist sowohl aus Sicherheitsgründen als auch für die einwandfreie Funktion des magnetisch-induktiven Durchflussmessers wichtig. Die Erdungsanschlüsse sind entsprechend VDE 0100, Teil 540 auf Schutzleiterpotential und bei der Ex-Ausführung auf Potentialausgleich „PA“ zu bringen. Aus messtechnischen Gründen sollte dies möglichst identisch mit dem Messstoffpotential sein.

Bei Kunststoffrohrleitungen bzw. isoliert ausgekleideten Rohrleitungen erfolgt die messtechnische Erdung des Messstoffes beim PIT-520/580 über den produktberührenden Teil des Messkopfes.

Beim PIT-571 sind alle produktberührende Gehäuseteile mit PFA ummantelt und beim PIT-573 mit PVDF. Eine Erdung des Messstoffes über die Gehäuseteile ist somit nicht möglich. Für diesen Anwendungsfall muss ein PIT-571 bzw. PIT-573 in Sonderausführung mit Erdungselektrode verwendet werden.

**5.2 Einsatz im explosionsgefährdeten Bereich**

Der Durchflussmesser Typ PIT-520 und PIT-571 kann auch im explosionsgefährdeten Bereich der **Zone 1** montiert werden. Es dürfen nur Geräte in diesem Bereich betrieben werden, bei denen eine entsprechende Kennzeichnung auf dem Typenschild vorhanden ist.

Die besonderen Bedingungen der thermischen Daten in Abhängigkeit von der Messstofftemperatur, Umgebungstemperatur und der Temperaturklasse gemäß der EG-Baumusterprüfbescheinigung **BVS 03 ATEX 150 X** sind zu beachten.

Bei der Errichtung und dem Betrieb sind die jeweils nationalen Bestimmungen zu berücksichtigen.

**5.3 Umgebungsbedingungen**

**5.3.1 Umgebungstemperaturgrenzen**

-40 °C bis + 60 °C

Bei der Ex-Ausführung sind die in der Baumusterprüfbescheinigung ausgewiesenen maximalen Umgebungstemperaturen in Abhängigkeit von der Temperaturklasse und Prozesstemperatur zu berücksichtigen.

**5.3.2 Lagerungstemperatur**

Die Lagerungstemperaturen sind identisch mit den Umgebungstemperaturgrenzen.

**5.3.3 Klimaklasse**

Gemäß IEC 654-1

Nicht wettergeschützte Einsatzorte **Klasse D** mit direkter Freiluft-Klimawirkung.

**5.3.4 Schutzart**

Standard: IP 65

Sonderausführung: IP 68

**5.3.5 Stoßfestigkeit / Vibrationsbeständigkeit**

Starke Stöße und Vibrationen sollten vom Gerät fern gehalten werden, diese können zur Beschädigung führen.

**5.4 Messstofftemperatur und Druck**

**5.4.1 Aufgebaute Montage des Umformers**

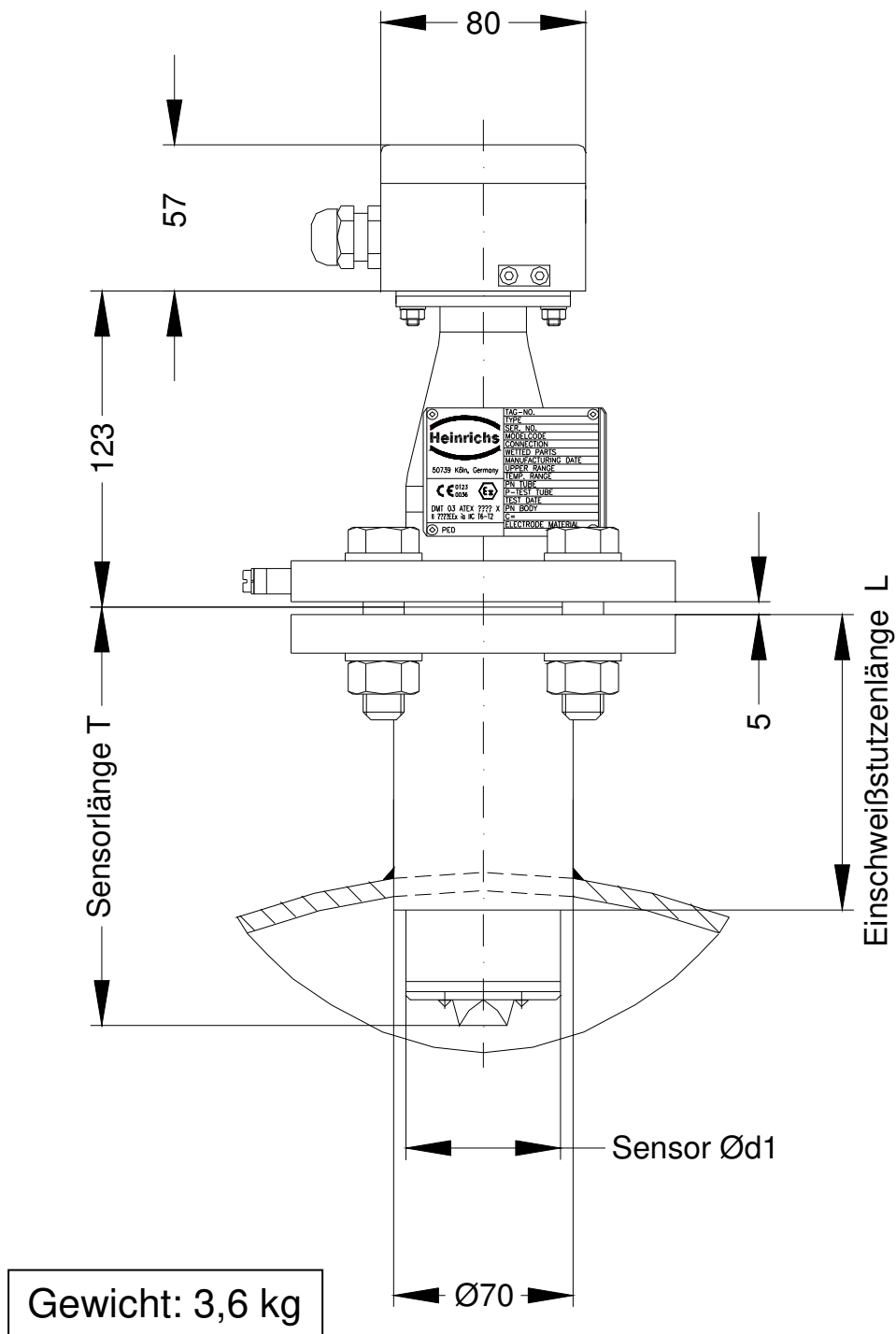
Ausführung	Messstofftemperatur	Druck
PIT-520/580 Standard	-20 °C bis 80 °C	16 bar
PIT-571 Standard	-20 °C bis 80 °C	40 bar
PIT-573 Standard	-20 °C bis 80 °C	40 bar

**5.4.2 Separate Montage des Umformers**

Ausführung	Messstofftemperatur	Druck
PIT-520/580 Standard	-40 °C bis 100 °C	16 bar
PIT-571 Standard	-40 °C bis 140 °C	40 bar
PIT-573 Standard	-20 °C bis 80 °C	40 bar

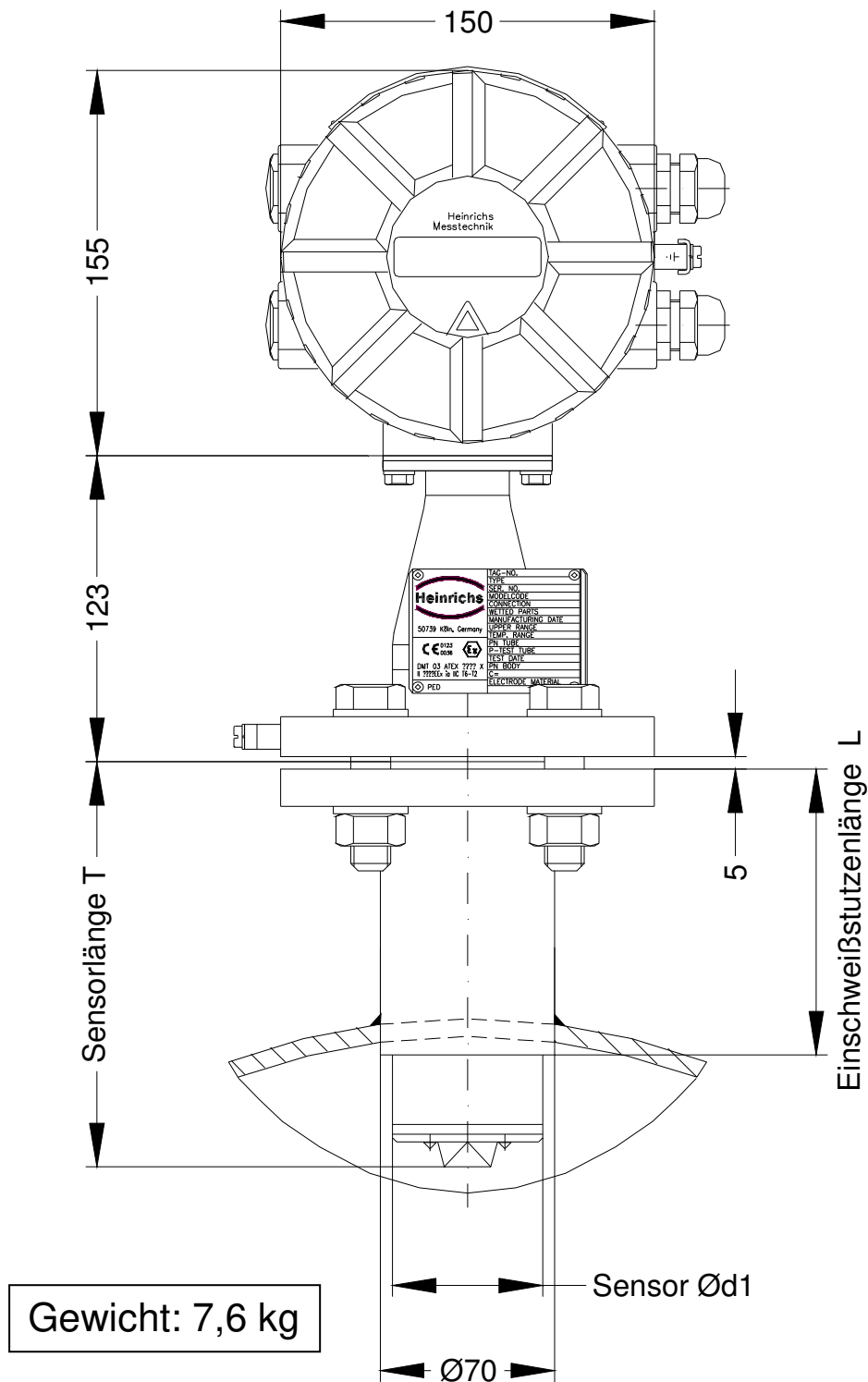
## 6 Abmessungen / Gewicht

### 6.1 Maßbild PIT-5\*\* für separaten Umformer



Ausführung	DN	Sensor Auskleidung	Sensorklänge T	Sensor-Ø	Einschweißstutzenlänge L
PIT-571	150 - 600	PFA	163	62	145
PIT-573	150 - 600	PVDF	163	62	145
PIT-520	150 - 600	1.4571	163	60,3	145
PIT-520	700 - 1200	1.4571	263	60,3	170
PIT-520	1400 - 2000	1.4571	363	60,3	170

6.2 Maßbild PIT-5\*\* mit aufgebautem Umformer im Gehäuse SG1



Ausführung	DN	Sensor Auskleidung	Sensorklänge T	Sensor-Ø	Einschweißstutzenlänge L
PIT-571	150 - 600	PFA	163	62	145
PIT-573	150 - 600	PVDF	163	62	145
PIT-520	150 - 600	1.4571	163	60,3	145
PIT-520	700 - 1200	1.4571	263	60,3	170
PIT-520	1400 - 2000	1.4571	363	60,3	170

## 7 Hilfsenergie / elektrischer Anschluss

Siehe Typenschild oder Betriebsanleitung des zugehörigen Umformers

## 8 CE-Kennzeichnung

Das Meßsystem erfüllt die gesetzlichen Anforderungen der EU-Richtlinien Ex-Richtlinie 94/9/EG, der EMV-Richtlinie 89/336/EWG und der Druckgeräterichtlinie 97/23/EG.

Heinrichs Messtechnik bestätigt die Konformität mit den Richtlinien durch die Anbringung des CE-Zeichens.

## 9 Normen und Richtlinien, Zertifikate und Zulassungen

DIN-EN 9001 zertifiziert  
Gemäß AD Richtlinien HPO Zulassung (TRB200/TRD201)  
TÜV Zulassung für Schweißanforderung nach EN 3843-2

**Richtlinie 94/9/EG** (Ex-Richtlinie)  
EN 50014:1997+A1-A2 Allgemeine Bestimmungen  
EN 50019:2000 Erhöhte Sicherheit „e“  
EN 50020:1994 Eigensicherheit „i“

Die grundlegenden Sicherheitsanforderungen sind auch ohne die Anwendung der aktuellen harmonisierten Normen EN 60079 ff weiterhin erfüllt.

**Richtlinie 89/336/EWG** (EMV-Richtlinie)  
EN 61000-6-2:1999 Störfestigkeit Industriebereich  
EN 50 081-1, Störaussendung Wohnbereich  
EN 55011:1998+A1: 1999 Gruppe 1, Klasse B

**Richtlinie 97/23/EG** (Druckgeräterichtlinie)  
AD-Merkblätter

NAMUR Empfehlung NE21  
EN60529 Schutzarten durch Gehäuse (IP-Code)  
EN 61010 Sicherheitsbestimmungen für elektrische Mess-, Steuer-, Regel- und Laborgeräte

## 10 Sicherheitshinweise

### 10.1 Bestimmungsgemäße Verwendung

Das Durchflussmessgerät PIT-5\*\* darf nur zur Messung von Flüssigkeiten verwendet werden mit einer Leitfähigkeit  $>20\mu\text{S}/\text{cm}$ .

Bei Schäden, die durch unsachgemäße oder nicht bestimmungsgemäße Verwendung entstehen, haftet der Hersteller nicht.

Bei aggressiven Medien ist die Materialbeständigkeit aller messstoffberührten Teile zu klären.

Beim Einsatz im explosionsgefährdeten Bereich sind die Angaben der EG-Baumusterprüfbescheinigung und die jeweils gültigen nationalen Errichtungsbestimmungen einzuhalten.

### 10.2 Montage, Inbetriebnahme- und Bedienungspersonal

Nur ausgebildetes Fachpersonal, das vom Anlagenbetreiber autorisiert wurde, darf Montage, elektrische Installationen, Inbetriebnahme, Wartungsarbeiten und Bedienung durchführen. Sie müssen die Bedienungsanleitung gelesen und verstanden haben und deren Anweisung befolgen.

Grundsätzlich sind die in Ihrem Land geltenden Bestimmungen und Vorschriften zu beachten.

## 11 Verpackung / Lagerung / Transport

Beim Auspacken bitte vorsichtig vorgehen, um Beschädigungen zu vermeiden.

Die Lagerung bis zum Einbau sollte an einem sauberen und trockenen Raum erfolgen, so dass Verschmutzungen besonders des Armaturenninneren vermieden werden. Die Grenzwerte für die Umgebungstemperatur sind einzuhalten. Überprüfen Sie anhand des beiliegenden Lieferscheines alle technisch relevanten Daten auf Übereinstimmung mit den Bestellanforderungen.

Zum Weitertransport an einen entfernten Montageort empfehlen wir die Wiederverwendung der werkseitigen Verpackung einschließlich der Transportsicherung.

## 12 Wartung

Das Gerät bedarf bei bestimmungsgemäßem Betrieb keiner Wartung. Durch Messstoffe, welche zur Ablagerung und Verschmutzung der Elektroden und des Messkopfes neigen, kann eine Reinigung notwendig werden.

## 13 Rücklieferung zur Reparatur und Service

**Hinweis:** Nach dem gültigen Abfallgesetz ist der Besitzer/Auftraggeber für die Entsorgung von Sonderabfällen und Gefahrenstoffen verantwortlich. Aus diesem Grund müssen alle an uns zur Reparatur angelieferten Geräte frei sein von jeglichen Gefahrenstoffen. Dies bezieht sich auch auf eventuelle Hohlräume und Spalten in den Geräten. Im Reparaturfall ist der vorgenannte Punkt schriftlich zu bestätigen (siehe Formblatt im Anhang). Sollten sich nach Rücklieferung trotzdem noch Gefahrenstoffe im oder am Gerät befinden, ist die Fa. Heinrichs Messtechnik berechtigt, diese auf Kosten des Auftraggebers ohne Rückfragen zu entsorgen.

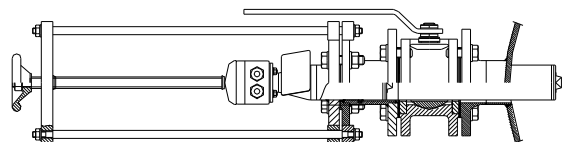
## 14 Optionen

### 14.1 Aus- und Einbau unter Prozessdruck

Bei einigen Anwendungsfällen ist es notwendig, den PIT zur Reinigung bei unter Prozessdruck stehender Rohrleitung aus- und wieder einzubauen. Das kann über eine spezielle Vorrichtung durchgeführt werden.

Beim Einsatz dieser Vorrichtung ist sorgfältig darauf zu achten, dass durch das Schließen des Ventils der Messkopf nicht beschädigt wird. Die Vorgehensweise ist in der separaten Betriebsanleitung für den Aus-/Einbau unter Prozessdruck zu entnehmen.

Siehe Punkt 5.1.2





### 14.2 PIT in Schutzart IP68

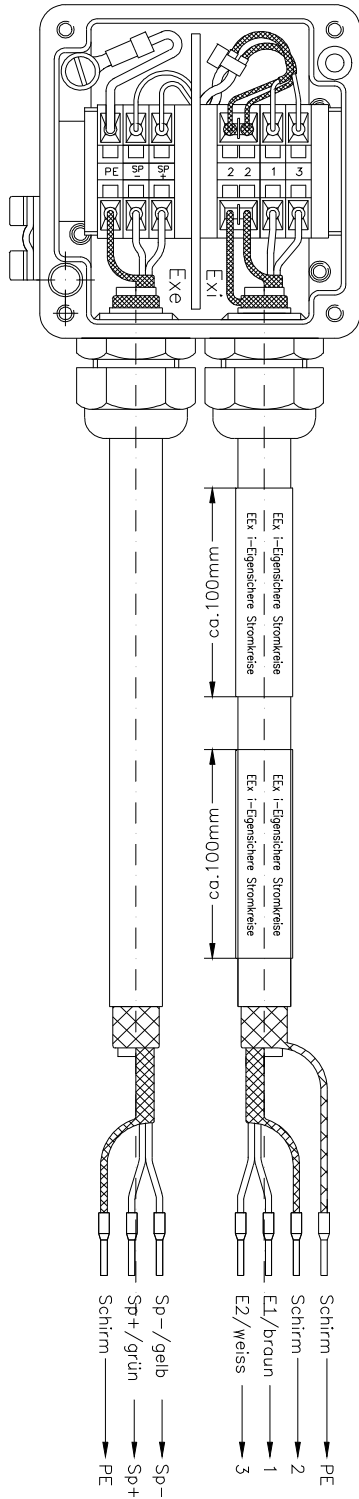
In Sonderausführung ist der PIT in der Schutzart IP68 lieferbar. Dabei werden ein spezielles Anschlussgehäuse, Kabelverschraubungen und ein Spezialkabel verwendet. Die Länge des Anschlusskabels ist bei der Bestellung festzulegen. Bei der Installation braucht das Anschlussgehäuse nicht geöffnet zu werden. Sollte das doch

einmal notwendig werden, so ist der Gehäusedeckel wieder sorgfältig zu verschließen. Nur so kann die Schutzart IP68 gewährleistet werden.

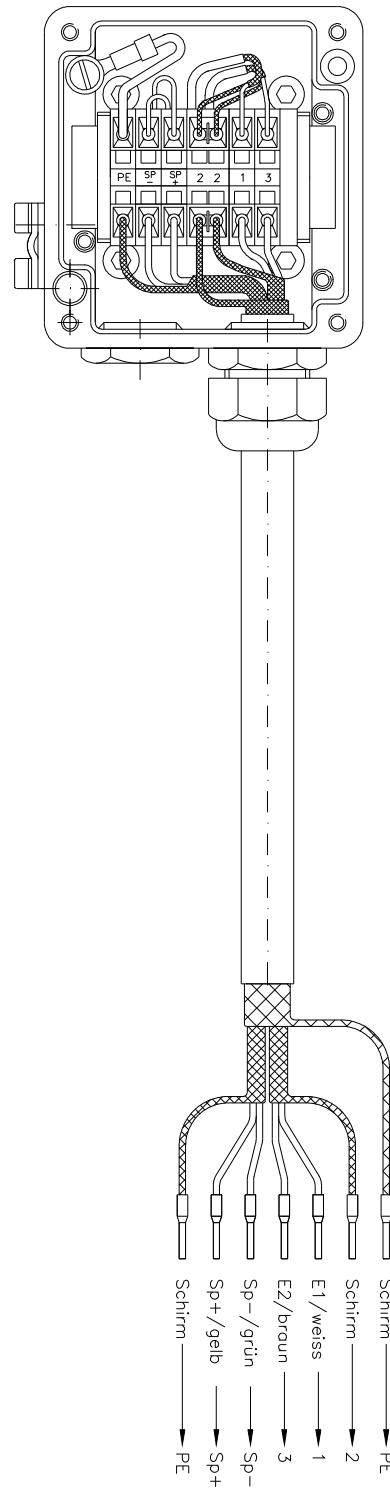
Die Eintauchtiefe darf maximal **5 m** betragen.

Wegen der vorgeschriebenen getrennten Leitungsführung von eigensicheren und nicht eigensicheren Stromkreisen bei Ex-Anwendungen sind bei dieser Ausführung 2 Kabel vorhanden.





#### 14.2.1 Anschlussschema IP68 Ex-Ausführung



#### 14.2.2 Anschlussschema IP 68 Standard



# 15 EG-Baumusterprüfbescheinigung

 <p>(1) <b>EG-Baumusterprüfbescheinigung</b> - Richtlinie 94/9/EG - Geräte und Schutzsysteme zur bestimmungsgemäßen Verwendung in explosionsgefährdeten Bereichen</p> <p>(2) <b>BVS 03 ATEX E 150 X</b></p> <p>(3) <b>Gerät:</b> Durchflussmessaufnehmer Typ PIT-520, Typ PIT 571 und Typ PIT-580</p> <p>(4) <b>Hersteller:</b> Heinrichs Messtechnik GmbH</p> <p>(5) <b>Anschrift:</b> D 50739 Köln</p> <p>(6) Die Bauart dieses Gerätes sowie die verschiedenen zulässigen Ausführungen sind in der Anlage zu dieser Baumusterprüfbescheinigung festgelegt.</p> <p>(7) Die Zertifizierungsstelle der Deutschen Montan Technologie GmbH, benannte Stelle Nr. 0158 gemäß Artikel 9 der Richtlinie 94/9/EG des Europäischen Parlaments und des Rates vom 23. März 1994, bescheinigt, dass das Gerät die grundlegenden Sicherheits- und Gesundheitsanforderungen für die Konzeption und den Bau von Geräten und Schutzsystemen zur bestimmungsgemäßen Verwendung in explosionsgefährdeten Bereichen gemäß Anhang II der Richtlinie erfüllt.</p> <p>(8) Die Ergebnisse der Prüfung sind in dem Prüfprotokoll BVS PP 03.2097 EG niedergelegt.</p> <p>(9) Die grundlegenden Sicherheits- und Gesundheitsanforderungen werden erfüllt durch Übereinstimmung mit EN 50014:1997 + A1 - A2 Allgemeine Bestimmungen EN 50019:2000 Erhöhte Sicherheit EN 50020:1994 Eigensicherheit</p> <p>(10) Falls das Zeichen „X“ hinter der Bescheinigungsnummer steht, wird in der Anlage zu dieser Bescheinigung auf besondere Bedingungen für die sichere Anwendung des Gerätes hingewiesen.</p> <p>(11) Diese EG-Baumusterprüfbescheinigung bezieht sich nur auf die Konzeption und die Baumusterprüfung des beschriebenen Gerätes in Übereinstimmung mit der Richtlinie 94/9/EG. Für Herstellung und Inverkehrbringen des Gerätes sind weitere Anforderungen der Richtlinie zu erfüllen, die nicht durch diese Bescheinigung abgedeckt sind.</p> <p>(12) Die Kennzeichnung des Gerätes muss die folgenden Angaben enthalten:</p>	 <p>Anlage zur</p> <p><b>EG-Baumusterprüfbescheinigung</b></p> <p><b>BVS 03 ATEX E 150 X</b></p> <p>(13) 15.1 Gegenstand und Typ: Durchflussmessaufnehmer Typ PIT-520, Typ PIT-571 und Typ PIT-580</p> <p>(14) 15.2 Beschreibung: Der nach dem magnetisch induktiven Prinzip arbeitende Aufnehmer dient der Durchflussmessung leitfähiger Flüssigkeiten. Der Aufnehmer wird mit seinem Anbaufanschlag seitlich in die Wandlung der medienführenden Rohrleitung eingesetzt. Zur Energieversorgung und zur Auswertung der Messsignale wird der Aufnehmer mit einem zugehörigen Umformer Typ UMF (DMT 99 ATEX E 107 X) betrieben, der unmittelbar an den Rohrstutzen des Aufnehmers angebaut ist (Kompakt-Version). Alternativ ist der Messaufnehmer mit einem Anschlusskasten bestückt, die zugehörige Umformerelektronik gemäß besonderer Bescheinigung ist dann räumlich distanziert angeordnet und über eine Leitung mit dem Aufnehmer verbunden (Getrennt-Version).</p> <p>15.3 Kenngrößen: 15.3.1 Elektrische Daten</p> <table border="1"> <tr> <td>Nennspannung</td> <td>bis</td> <td>60 V</td> </tr> <tr> <td>Nennstromstärke</td> <td></td> <td>200 mA</td> </tr> <tr> <td>Maximalstromstärke</td> <td></td> <td>250 mA</td> </tr> <tr> <td>Taktfrequenz</td> <td></td> <td>25 Hz</td> </tr> </table> <p>15.3.1.1 Feldspulenstromkreis Spannung U<sub>i</sub> 24 V Stromstärke I<sub>i</sub> 160 mA Kapazität C<sub>i</sub> vernachlässigbar Induktivität L<sub>i</sub> vernachlässigbar</p> <p>15.3.1.2 Elektrodstromkreis (Getrennt-Version), eigensicher Kategorie Ia Spannung U<sub>e</sub> 24 V Stromstärke I<sub>e</sub> 160 mA Kapazität C<sub>e</sub> vernachlässigbar Induktivität L<sub>e</sub> vernachlässigbar</p> <p>15.3.1.3 Elektrodstromkreis (Kompakt-Version), eigensicher Gemäß zugehöriger EG-Baumusterprüfbescheinigung des Umformers</p> <p>15.3.1.4 Umformerstromkreise Gemäß zugehöriger EG-Baumusterprüfbescheinigung</p>	Nennspannung	bis	60 V	Nennstromstärke		200 mA	Maximalstromstärke		250 mA	Taktfrequenz		25 Hz
Nennspannung	bis	60 V											
Nennstromstärke		200 mA											
Maximalstromstärke		250 mA											
Taktfrequenz		25 Hz											
 <p>(1) <b>EG-Baumusterprüfbescheinigung</b> - Richtlinie 94/9/EG - Geräte und Schutzsysteme zur bestimmungsgemäßen Verwendung in explosionsgefährdeten Bereichen</p> <p>(2) <b>BVS 03 ATEX E 150 X</b></p> <p>(3) <b>Gerät:</b> Durchflussmessaufnehmer Typ PIT-520, Typ PIT 571 und Typ PIT-580</p> <p>(4) <b>Hersteller:</b> Heinrichs Messtechnik GmbH</p> <p>(5) <b>Anschrift:</b> D 50739 Köln</p> <p>(6) Die Bauart dieses Gerätes sowie die verschiedenen zulässigen Ausführungen sind in der Anlage zu dieser Baumusterprüfbescheinigung festgelegt.</p> <p>(7) Die Zertifizierungsstelle der Deutschen Montan Technologie GmbH, benannte Stelle Nr. 0158 gemäß Artikel 9 der Richtlinie 94/9/EG des Europäischen Parlaments und des Rates vom 23. März 1994, bescheinigt, dass das Gerät die grundlegenden Sicherheits- und Gesundheitsanforderungen für die Konzeption und den Bau von Geräten und Schutzsystemen zur bestimmungsgemäßen Verwendung in explosionsgefährdeten Bereichen gemäß Anhang II der Richtlinie erfüllt.</p> <p>(8) Die Ergebnisse der Prüfung sind in dem Prüfprotokoll BVS PP 03.2097 EG niedergelegt.</p> <p>(9) Die grundlegenden Sicherheits- und Gesundheitsanforderungen werden erfüllt durch Übereinstimmung mit EN 50014:1997 + A1 - A2 Allgemeine Bestimmungen EN 50019:2000 Erhöhte Sicherheit EN 50020:1994 Eigensicherheit</p> <p>(10) Falls das Zeichen „X“ hinter der Bescheinigungsnummer steht, wird in der Anlage zu dieser Bescheinigung auf besondere Bedingungen für die sichere Anwendung des Gerätes hingewiesen.</p> <p>(11) Diese EG-Baumusterprüfbescheinigung bezieht sich nur auf die Konzeption und die Baumusterprüfung des beschriebenen Gerätes in Übereinstimmung mit der Richtlinie 94/9/EG. Für Herstellung und Inverkehrbringen des Gerätes sind weitere Anforderungen der Richtlinie zu erfüllen, die nicht durch diese Bescheinigung abgedeckt sind.</p> <p>(12) Die Kennzeichnung des Gerätes muss die folgenden Angaben enthalten:</p>	 <p>Anlage zur</p> <p><b>EG-Baumusterprüfbescheinigung</b></p> <p><b>BVS 03 ATEX E 150 X</b></p> <p>(13) 15.1 Gegenstand und Typ: Durchflussmessaufnehmer Typ PIT-520, Typ PIT-571 und Typ PIT-580</p> <p>(14) 15.2 Beschreibung: Der nach dem magnetisch induktiven Prinzip arbeitende Aufnehmer dient der Durchflussmessung leitfähiger Flüssigkeiten. Der Aufnehmer wird mit seinem Anbaufanschlag seitlich in die Wandlung der medienführenden Rohrleitung eingesetzt. Zur Energieversorgung und zur Auswertung der Messsignale wird der Aufnehmer mit einem zugehörigen Umformer Typ UMF (DMT 99 ATEX E 107 X) betrieben, der unmittelbar an den Rohrstutzen des Aufnehmers angebaut ist (Kompakt-Version). Alternativ ist der Messaufnehmer mit einem Anschlusskasten bestückt, die zugehörige Umformerelektronik gemäß besonderer Bescheinigung ist dann räumlich distanziert angeordnet und über eine Leitung mit dem Aufnehmer verbunden (Getrennt-Version).</p> <p>15.3 Kenngrößen: 15.3.1 Elektrische Daten</p> <table border="1"> <tr> <td>Nennspannung</td> <td>bis</td> <td>60 V</td> </tr> <tr> <td>Nennstromstärke</td> <td></td> <td>200 mA</td> </tr> <tr> <td>Maximalstromstärke</td> <td></td> <td>250 mA</td> </tr> <tr> <td>Taktfrequenz</td> <td></td> <td>25 Hz</td> </tr> </table> <p>15.3.1.1 Feldspulenstromkreis Spannung U<sub>i</sub> 24 V Stromstärke I<sub>i</sub> 160 mA Kapazität C<sub>i</sub> vernachlässigbar Induktivität L<sub>i</sub> vernachlässigbar</p> <p>15.3.1.2 Elektrodstromkreis (Getrennt-Version), eigensicher Kategorie Ia Spannung U<sub>e</sub> 24 V Stromstärke I<sub>e</sub> 160 mA Kapazität C<sub>e</sub> vernachlässigbar Induktivität L<sub>e</sub> vernachlässigbar</p> <p>15.3.1.3 Elektrodstromkreis (Kompakt-Version), eigensicher Gemäß zugehöriger EG-Baumusterprüfbescheinigung des Umformers</p> <p>15.3.1.4 Umformerstromkreise Gemäß zugehöriger EG-Baumusterprüfbescheinigung</p>	Nennspannung	bis	60 V	Nennstromstärke		200 mA	Maximalstromstärke		250 mA	Taktfrequenz		25 Hz
Nennspannung	bis	60 V											
Nennstromstärke		200 mA											
Maximalstromstärke		250 mA											
Taktfrequenz		25 Hz											



## 15.3.2 Thermische Daten

Typbezeichnung und Verwendungsart	maximale Messstofftemperatur (°C)	Umgebungstemperaturbereich (°C)	Temperaturklasse
PIT-520/PIT-580 Getrennt-Version	60	-40 bis +50	T6
PIT-520/PIT-580 Getrennt-Version	80	-40 bis +60	T5
PIT-520/PIT-580 Kompakt-Version	60	-20 bis +50	T6
PIT-520/PIT-580 Kompakt-Version	80	-20 bis +55	T5
PIT-571 Getrennt-Version	60	-40 bis +45	T6
PIT-571 Getrennt-Version	60	-40 bis +60	T5
PIT-571 Getrennt-Version	100	-40 bis +60	T4
PIT-571 Getrennt-Version	130	-40 bis +60	T3
PIT-571 Kompakt-Version	60	-20 bis +45	T6
PIT-571 Kompakt-Version	60	-20 bis +55	T5
PIT-571 Kompakt-Version	100	-20 bis +50	T4
PIT-571 Kompakt-Version	130	-20 bis +50	T3

Thermische Daten der abgesetzten Messumformer gemäß zugehöriger EG-Baumusterprüfbescheinigung des Umformers

## 15.3.3 Zulässiger Mediumsdruck

Aufnehmer Typ PIT-520 und Typ PIT-580 16 bar  
 Aufnehmer Typ PIT-571 40 bar

- (16) Prüfprotokoll  
 BVS PP 03.2097 EG, Stand 16.05.2003
- (17) Besondere Bedingungen für die sichere Anwendung
- 17.1 Es ist sicherzustellen, dass das zu messende Medium keine schädigenden Auswirkungen auf die Werkstoffe der Messaufnehmer hat.
- 17.2 Der Durchflussmessaufnehmer ist zum Einsatz in einem Umgebungstemperaturbereich von -40°C bis +60°C geeignet. Es ist sicherzustellen, dass die in 15.3.2 festgelegten Randbedingungen hinsichtlich Umgebungstemperatur, Prozesstemperatur und Temperaturklasse eingehalten werden.
- 17.3 Für Aufnehmer, die getrennt vom dem Umformer betrieben werden, sind für die Verwendung bei einer Umgebungstemperatur unter -20 °C Leitungseinführungen und Leitungen zu verwenden, die für diesen Einsatz zugelassen sind.
- 17.4 Die in der EG-Baumusterprüfbescheinigungen für den zugehörigen Umformer genannten Bedingungen sind zu beachten.
- 17.5 Bei Anschluss des Durchflussmessumformers über für diesen Zweck gesondert zugelassene Rohrleitungseinführungen müssen die zugehörigen Abdichtungsvorrichtungen unmittelbar am Gehäuse angeordnet sein.
- 17.6 Die Bedieneinheit Typ BE zum Messumformer ist zum Einsatz in einem Umgebungstemperaturbereich von -20°C bis +70°C geeignet.

## 16 Dekontaminierungs-Bescheinigung über die Gerätereinigung

Firma: ..... Ort: .....

Abteilung: ..... Name: .....

Tel.-Nr.: .....

Das beiliegende Durchflussmessgerät

Typ PIT-5.....

wurde mit dem Messstoff.....

betrieben.

Da dieser Messstoff wassergefährdend / giftig / ätzend / brennbar ist,

haben wir

- alle Hohlräume des Gerätes auf Freiheit von diesen Stoffen geprüft \*
- alle Hohlräume des Gerätes gespült und neutralisiert \*

\* Nicht zutreffendes streichen.

Wir bestätigen, dass bei dieser Rücklieferung keine Gefahr für Menschen und Umwelt durch Messstoffreste ausgeht.

Datum: ..... Unterschrift: .....

Stempel