



Interruptores de Nivel



medición
•
control
•
análisis

NV



- p_{\max} : 16 bar; t_{\max} : 110°C
- Material:
latón o acero inoxidable
- Conexión:
G 3/4, M 27x1,5

NV



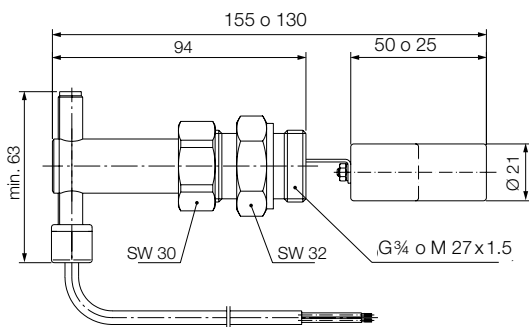
KOBOLD a nivel mundial:

ALEMANIA, AUSTRALIA, AUSTRIA, BÉLGICA, BULGARIA, CANADA, CHINA, CORA DEL SUR, ESPAÑA, ESTADOS UNIDOS, FRANCIA, HUNGRÍA, INDIA, INDONESIA, ITALIA, MALASIA, MÉXICO, PAÍSES BAJOS, PERÚ, POLONIA, REINO UNIDO, REPÚBLICA CHECA, RUSIA, SUIZA, TAILANDIA, TÚNEZ, TURQUÍA, VIETNAM

KOBOLD Messring GmbH
Nordring 22-24
D-65719 Hofheim/Ts.
☎ Oficina Principal:
+49(0)6192 299-0
✉ +49(0)6192 23398
info.de@kobold.com
www.kobold.com

Descripción

El modelo NV del interruptor de nivel de KOBOLD es un instrumento compacto de precio razonable para monitorear niveles. Un flotador cilíndrico de acero inoxidable asociado a un extremo de un brazo del balance se mueve hacia arriba y hacia abajo con el nivel líquido. El movimiento del flotador se transfiere a un imán permanente acondicionado en el otro extremo del brazo de balance. El imán permanente cambia un contacto reed que se acondiciona en un tubo deslizante fuera del medio. Se fija el tubo mientras que un contacto en la fábrica, es decir, el contacto N/A se cierra cuando se levanta el nivel. La función de conmutación es invertida moviendo el tubo. Los instrumentos se entregan en las fundas estándares para la instalación lateral. La cinta del PTFE se utiliza para sellar el interruptor.

Dimensiones

Reajuste de la unidad del contacto

Para reajustar la unidad del contacto la placa que bloquea en la parte superior de la cubierta debe ser aflojada y la unidad del contacto ser movida.

Las flechas azules (blancas) o rojas se sitúan en la unidad del contacto para los propósitos del reajuste. El borde delantero de la placa que bloquea, sirve como marca de ajuste.

- **Contacto N/O:**

Ajuste la unidad del contacto cerca de la flecha roja. El contacto se cierra mientras que se levanta el nivel del líquido.

- **Contacto N/C:**

Ajuste la unidad del contacto cerca de la flecha (blanca) azul. El contacto se abre mientras que se levanta el nivel líquido.

Detalles Técnicos

Cuerpo:	NV-11...: latón, Ms 58 NV-12...: acero inoxidable, 1.4301
Conexiones:	NV-11...: latón, Ms 58 NV-12...: acero inoxidable, 1.4301
Flotador:	acero inoxidable, 1.4301
Resorte de hoja:	acero inoxidable, 1.4310
Brazo de balance:	acero inoxidable, 1.4310
Manga:	NV-11...: latón, Ms 58 NV-12...: acero inoxidable, 1.4301
Tubo de contacto:	poliamida
Sello:	NV-11...: NBR NV-12...: FPM
Máx. temperatura:	110 °C
Máx. presión:	16 bar
Posición de instalación:	Horizontal

Contacto tipo reed biestable

R	Contacto N/A / Contacto N/C estándar máx. 2 A, máx. 230 V _{AC/DC} , máx. 40 W, 40 VA
U	Contacto tipo SPDT estándar máx. 0,5 A, máx. 150 V _{AC/DC} , máx. 20 W, 20 VA
C	Contacto N/A / Contacto N/C 2 A, 20 V _{AC} , 0,18 A, 230 V _{AC} , máx. 40 W
D	Contacto tipo SPDT 0,13 A, 150 V _{AC} , 0,5 A, 40 V _{AC} , máx. 20 W
Conexión eléctrica:	cable PVC

Resistencia de contacto:	máx. 80 mΩ
Punto cerrado:	máx. 6 mm (encima de la línea central)
Punto abierto:	máx. 3 mm (más abajo de la línea central)
Histeresis de conmutación:	aprox. 8 mm
Densidad:	>0,8 kg/dm ³ ... 25 mm flotador >0,7 kg/dm ³ ... 50 mm flotador
Protección:	IP 65

Aplicaciones

- Calderas de la calefacción
- Lavado de automoviles
- Máquinas de la limpieza

Datos de pedido (Ejemplo: NV-1101R1)

Modelo	Material	Conexión/largo del flotador	Tipo de contacto	Tipo de cable/longitud
NV-	11 = Latón 12 = Acero inoxidable	01 = G 3/4; 25 mm 02 = M27 x 1,5; 25 mm 03 = G 3/4; 50 mm 04 = M27 x 1,5; 50 mm	R = contacto N/O (estándar CE) C = contacto N/O (cCSAus) U = contacto SPDT (estándar CE) D = contacto SPDT (cCSAus)	Cable de PVC 1 = 1,5 m (estándar) 2 = 2,0 m ¹⁾ 4 = 3,0 m ¹⁾ 6 = 4,0 m ¹⁾ 8 = 5,0 m ¹⁾ P = Cable de PVC, longitud especial ²⁾ S = Cable de silicona ²⁽³⁾ G = Cable de PUR amarillo ²⁽³⁾

¹⁾ disponible sólo para contacto N/O "R" y "C" ²⁾ Longitud como se describe ³⁾ disponible sólo para contacto N/O "R"