



## Rotametri per bassissime portate

per liquidi e gas



misurare  
•  
monitorare  
•  
analizzare

KFR



- Portata:  
Acqua: 10 ... 100 cm<sup>3</sup>/min...  
1 ... 10 l/min  
Aria: 0,04 ... 0,5 l/min...  
100 ... 700 l/min
- Precisione:  
±2 % ... 5 % del fondo scala
- p<sub>max</sub> 6,5 bar; t<sub>max</sub> 65 °C
- Conessioni:  
1/8 ... 1" NPT femmina
- Materiale: acrilato

51



KOBOLD è presente con propri uffici nei seguenti stati:

AUSTRALIA, AUSTRIA, BELGIO, BULGARIA, CANADA, CINA, COREA DEL SUD, EGITTO, FRANCIA, GERMANIA, INDIA, INDONESIA, ITALIA, MALESIA, MESSICO, PAESI BASSI, PERÙ, POLONIA, REGNO UNITO, REPUBBLICA Ceca, ROMANIA, RUSSIA, SPAGNA, SVIZZERA, STATI UNITI D'AMERICA, THAILANDIA, TUNISIA, TURCHIA, UNGHERIA, VIETNAM

KOBOLD Messring GmbH  
Nordring 22-24  
D-65719 Hofheim/Ts.  
☎ Centralino:  
+49(0)6192 299-0  
+49(0)6192 23398  
✉ info.de@kobold.com  
www.kobold.com

### Principio di Funzionamento

I misuratori di portata KOBOLD modello KFR funzionano sul collaudato principio del galleggiante in sospensione, vale a dire, con installazione in posizione verticale e il fluido che scorre dal basso verso l'alto.

Lo strumento è costruito in un unico pezzo, dove il tubo di misura è ricavato nel corpo acrilico, ed è fornito di attacchi removibili in PVC, ottone o acciaio inossidabile.

Questa soluzione rende lo strumento economicamente interessante.

### Campo di Applicazione

- Analisi dei gas
- Applicazioni su acqua

### Versioni del Modello KFR

1. KFR-21... e KFR-41...:  
acrilico con attacchi in ottone sul retro
2. KFR-22... e KFR-42...:  
acrilico con attacchi in acciaio inoss. sul retro
3. KFR-53...:  
acrilico con attacchi in PVC verticali basso-alto

### Dati Tecnici

Vedere dati d'ordinazione per campi di misura e dettagli tecnici aggiuntivi

Precisione:

KFR-2...:  $\pm 5\%$  del fondo scala

KFR-4...:  $\pm 3\%$  del fondo scala

KFR-5...:  $\pm 2\%$  del fondo scala

Temperatura massima: 65 °C

Pressione massima: 6,5 bar

Connessioni:

KFR-2 e KFR-4

1/4" NPT femmina sul retro: campi di misura 69, 70, 73

1/8" NPT femmina sul retro: tutti gli altri campi di misura

Accessori: portagomma in PPH, bianco, dritto per tubo diametro da 1/4"

KFR-5...: 1" NPT femmina verticali

KFR-5..PM (con opzione montaggio a pannello): attacchi sul retro

### Materiali

Parti a contatto	KFR-21 + KFR-41	KFR-22 + KFR-42	KFR-53
Corpo	Acrilico	Acrilico	Acrilico
Attacchi	Ottone	Acc. inoss	PVC
Guarnizioni	NBR	FPM	NBR
Galleggiante	Vetro o acc. inoss	Vetro o acc. inoss	Acc. inoss

Vetro: Vetro nero

Acciaio inoss: AISE 316 SS

Acetal: Acetal copolimero

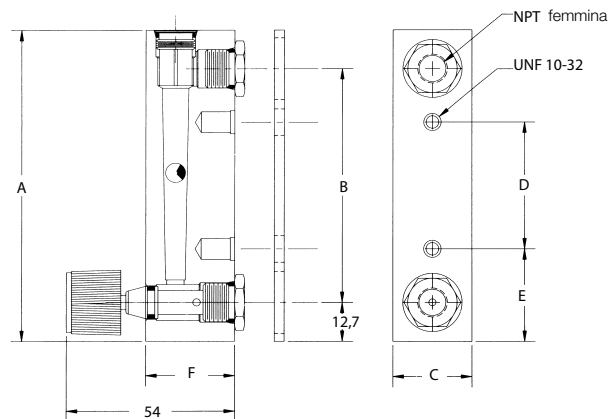
### Opzioni

Sono disponibili valvole a spillo opzionali in ottone o acciaio inoss. per i modelli KFR-2... e KFR-4...

Il modello KFR-5... può essere fornito con un kit per l'installazione su pannello. Prego notare che in questo caso gli attacchi sono posizionati sul retro.

### Dimensioni [mm] KFR-2... e KFR-4...

Modello	A	B	C	D	E	F
KFR-2...	102	76,2	25,4	41,3	30,2	28,6
KFR-4... (1/8)	165	140	34,9	88,9	38,1	28,6
KFR-4... (1/4)	168	140	28,6	88,9	38,1	34,9



### Dettagli per l'ordinazione

**Modello KFR-2...** (lunghezza totale 102 mm, attacchi sul retro, precisione  $\pm 5\%$  del fondo scala)

Campo di misura (acqua)	Materiale del galleggiante	Attacchi in ottone	Attacchi in acc. inoss.	Campo di misura aria (a 1 bar abs., 20 °C)	Materiale del galleggiante	Attacchi in ottone	Attacchi in acc. inoss.	Opzioni
10... 100 cm <sup>3</sup> /min	Vetro	KFR-2110	KFR-2210	0,04... 0,5 l/min	Vetro	KFR-2112	KFR-2212	NO = valvola spillo
-	-	-	-	0,1... 1 l/min	Acc. inoss.	KFR-2113	KFR-2213	
5... 50 cm <sup>3</sup> /min	Vetro	KFR-2109	-	0,2... 2,5 l/min	Vetro	KFR-2129	KFR-2229	
20... 240 cm <sup>3</sup> /min	Acc. inoss.	KFR-2111	KFR-2211	0,4... 5 l/min	Vetro	KFR-2114	KFR-2214	
				1... 10 l/min	Acc. inoss.	KFR-2115	KFR-2215	
				2... 25 l/min	Vetro	KFR-2116	KFR-2216	
				6... 50 l/min	Acc. inoss.	KFR-2117	KFR-2217	
				10... 100 l/min	Acc. inoss.	KFR-2118	KFR-2218	
Accessori: set attacco portagomma, dritto per portagomma 1/4"						KFR-PPH W 024		

**Modello KFR-4...** (lunghezza totale 165 mm, attacchi sul retro, precisione  $\pm 3\%$  del fondo scala)

Campo di misura (acqua)	Materiale del galleggiante	Attacchi in ottone	Attacchi in acc. inoss.	Campo di misura aria (a 1 bar abs., 20 °C)	Materiale del galleggiante	Attacchi in ottone	Attacchi in acc. inoss.	Opzioni
4... 50 cm <sup>3</sup> /min	Acc. inoss.	KFR-4138	-					NO = valvola spillo
10... 120 cm <sup>3</sup> /min	Acc. inoss.	KFR-4156	-	0,4... 5 l/min	Acc. inoss.	-	KFR-4240	
25... 225 cm <sup>3</sup> /min	Vetro	KFR-4151	KFR-4251	1... 10 l/min	Vetro	KFR-4141	KFR-4241	
40... 400 cm <sup>3</sup> /min	Acc. inoss.	KFR-4150	-	2... 20 l/min	Acc. inoss.	-	KFR-4242	
50... 660 cm <sup>3</sup> /min	Acc. inoss.	KFR-4152	-	-	-	-	-	
100... 1500 cm <sup>3</sup> /min	Acc. inoss.	KFR-4153	KFR-4253	3... 30 l/min	Acc. inoss.	KFR-4143	-	
200... 3000 cm <sup>3</sup> /min	Acc. inoss.	KFR-4154	-	4... 50 l/min	Acc. inoss.	KFR-4144	-	
300... 3700 cm <sup>3</sup> /min	Acc. inoss.	KFR-4155	KFR-4255	10... 100 l/min	Acc. inoss.	KFR-4147	KFR-4247	
1... 10 l/min*	Acc. inoss.	KFR-4169*	KFR-4269*	30... 300 l/min*	Acc. inoss.	KFR-4170*	KFR-4270*	
				100... 560 l/min*	Acc. inoss.	KFR-4173*	-	
Accessori: set attacco portagomma, dritto per portagomma 1/4"						KFR-PPH W 024		

\* Attacchi: 1/4" NPT femmina sul retro e doppia scala l/min e l/h, non possono essere combinati con il kit portagomma KFR-PPH W 024

**Modello KFR-5...** (lunghezza totale 343 mm (277 mm per montaggio a pannello), precisione  $\pm 2\%$  del fondo scala)

Campo di misura aria (a 1 bar abs., 20 °C)	Materiale del galleggiante	Attacchi in PVC	Opzioni
100... 700 l/min	Acc. inoss.	KFR-5353	00 = no opzioni

Dimensioni [mm]

KFR-5...

