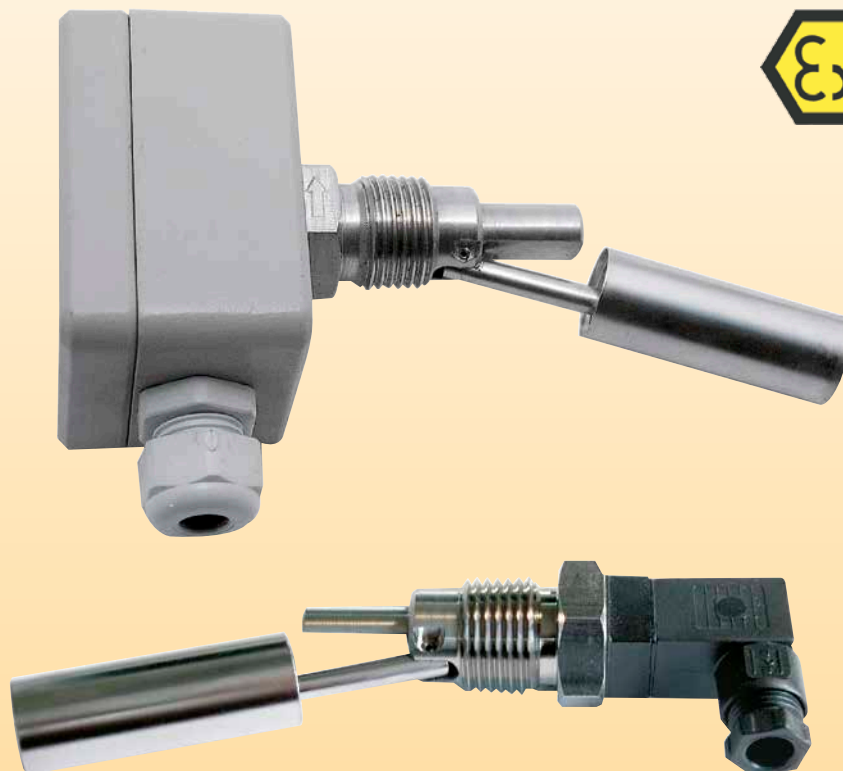


RFS



- Montage latéral
- Raccord électrique connecteur DIN ou boîtier de raccordement
- Acier inoxydable 1.4301
- Possibilité de montage avec contact à ouverture ou à fermeture
- Version ATEX



Des sociétés KOBOLD se trouvent dans les pays suivants:

ALLEMAGNE, AUSTRALIE, AUTRICHE, BELGIQUE, BULGARIE, CANADA, CHINE, EGYPTE, ESPAGNE, ETATS-UNIS, FRANCE, HONGRIE, INDE, INDONESIE, ITALIE, MALAYSIE, MEXIQUE, PAYS-BAS, PEROU, POLOGNE, RÉPUBLIQUE DE CORÉE, RÉPUBLIQUE TCHÈQUE, ROUMANIE, ROYAUME-UNI, RUSSIE, SUISSE, THAÏLANDE, TUNISIE, TURQUIE, VIET NAM

KOBOLD Messring GmbH
Nordring 22-24
D-65719 Hofheim/Ts.
☎ Sièges sociaux:
+49(0)6192 299-0
+49(0)6192 23398
info.de@kobold.com
www.kobold.com

Description

Les contrôleurs de niveau RFS sont utilisés pour le contrôle de niveaux de remplissage de liquides.

Le liquide ne doit contenir ni particules solides ni particules métalliques.

Un flotteur cylindrique en acier inoxydable avec aimant intégré monte et descend avec le niveau du liquide. L'aimant actionne un contact reed.

Suivant le montage de l'appareil, les contacts ont la fonction de fermeture ou d'ouverture lors de la montée du niveau du liquide. Les appareils sont livrés pour montage latéral direct dans des raccords standards.

Les versions suivantes sont possibles:

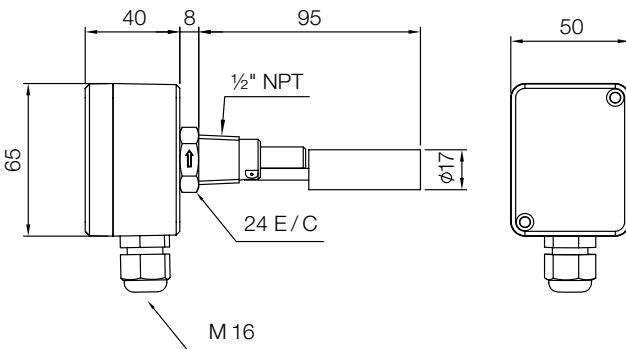
RFS-1200 N4: version standard avec connecteur

RFS-1201 N4: version standard avec boîtier de raccordement (aluminium)

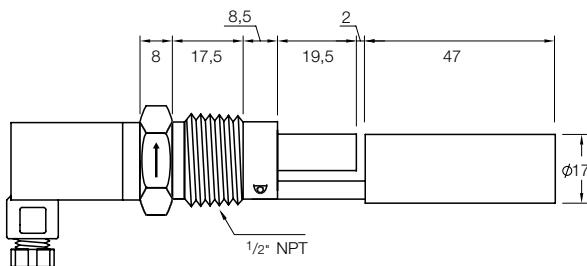
RFS-12Ex N4: version ATEX pour l'utilisation dans des zones à atmosphères explosibles. (Un relais supplémentaire est nécessaire en cas d'utilisation dans une zone en présence de gaz)

Dimensions [mm]

RFS-1201 N4, RFS-12Ex N4



RFS-1200 N4



Caractéristiques techniques

Température fluide: -40 °C ... +120 °C
 Température ambiante: -20 °C ... +80 °C (RFS-1200 N4 et RFS-1201 N4)
 -20 °C ... +60 °C (RFS-12Ex N4)

Pression de service: maxi 5 bar

Montage: horizontal

Matériaux

Boîtier / connecteur: plastique (RFS-1200 N4)
 aluminium (RFS-1201 N4 et RFS-12Ex N4)

Flotteur: acier inox 1.4301

Raccord: acier inox 1.4301

Raccord process: 1/2" NPT

Raccord électrique: connecteur DIN (RFS-1200 N4)

bornes aluminium dans boîtier de raccordement (RFS-1201 et RFS-12Ex)

Contact: contact à ouverture ou à fermeture, selon montage du contrôleur de niveau

Tension de commutation: maxi 240 V_{CA} / 300 V_{CC} (RFS-1200 et RFS-1201)
 maxi 40 V_{CC} (RFS-12Ex)

Courant de commutation: maxi 0,5 A

Pouvoir de coupure: maxi 15 VA (RFS-1200 et RFS-1201)
 maxi 4 VA (RFS-12Ex)

Densité fluide: >0,7 g/cm³

Protection

Homologation ATEX (RFS-12Ex):

II 1 GD Exia II CT6 (gaz)

II 2/1D ExtD A21 IP65 T85°C (poussière)

Codes de commande (Exemple: RFS-1200 N4)

Modèle	Description
RFS-1200 N4	Version standard avec connecteur
RFS-1201 N4	Version standard avec boîtier de raccordement (aluminium)
RFS-12Ex N4*	Version ATEX pour l'utilisation dans des zones à atmosphères explosibles

* Un relais supplémentaire est nécessaire en cas d'utilisation dans une zone en présence de gaz