



Füllstandsmesser mit Plattenfeder für Flüssigkeiten



messen
•
kontrollieren
•
analysieren

NPF



- Messbereich:
0 - 600 ... 0 - 10000 mm WS
- Option: kalibriert auf Mediumsdichte
- Genauigkeit: $\pm 1,6$ % vom ME
- Überdruck:
max. 1,3 fach des ME
- Temperatur: max. 80 °C
- Anschluss: G 1/2 AG, 1/2 NPT
Flansch DN 50 ... DN 100
ANSI 2" ... 4" (weitere auf Anfrage)
- Werkstoff: Edelstahl
- Unempfindlich gegen
Stoß und Erschütterungen
- optional 20 fach
überdrucksicher
(max. 40 bar/400 m)
- Option: Kontakte, Gehäusefüllung,
Nullpunktkorrektur (wenn ungefüllt)



Weitere KOBOLD-Gesellschaften befinden sich in folgenden Ländern:

ÄGYPTEN, ARGENTINIEN, BELGIEN, BULGARIEN, CHILE, CHINA, DOMINIKANISCHE REPUBLIK, FRANKREICH, GROSSBRITANNIEN, INDIEN, INDONESIA, ITALIEN, KANADA, KOLUMBIEN, MALAYSIA, MEXIKO, NIEDERLANDE, ÖSTERREICH, PERU, POLEN, RUMÄNIEN, SCHWEIZ, SINGAPUR, SPANIEN, SÜD-KOREA, TAIWAN, THAILAND, TSschechien, TUNESIEN, UNGARN, USA, VIETNAM

KOBOLD Messring GmbH
Nordring 22-24
D-65719 Hofheim/Ts.
☎ Zentrale:
+49(0)6192 299-0
☎ Vertrieb DE:
+49(0)6192 299-500
☎ +49(0)6192 23398
info.de@kobold.com
www.kobold.com



Beschreibung

Die KOBOLD-Füllstandsmesser NPF mit Plattenfeder erfüllen aufgrund des Konstruktionsprinzips und der Werkstoffauswahl die harten Anforderungen, wie sie im Einsatz in der chemischen und petrochemischen Industrie auftreten.

Sie dienen zur Füllstandsmessung von dünnflüssigen, nicht anhaftenden Medien in offenen, drucklosen Behältern. Dabei ist das jeweilige spezifische Gewicht des Mediums zu berücksichtigen. Die ringförmig eingespannte Plattenfeder ist gegenüber Erschütterungen weitgehend unempfindlich.

Plattenfedergeräte besitzen durch ihre Bauart eine relativ hohe Stellkraft. Durch die Ausführung in Edelstahl sind die Geräte auch widerstandsfähig gegen aggressive Umweltbedingungen.

Anwendungen

- Chemieindustrie
- Petrochemische Industrie
- Anlagenbau
- Apparatebau

Technische Daten

Gehäuse:	Ø 100 mm, Edelstahl 1.4301
Flansch:	Ø 155 mm, Edelstahl (100 mm ab Messbereich 0 - 4000 mm)
Prozessanschluss:	Rohrbogen Edelstahl 1.4571 G ½ Außengewinde, ½ NPT Flansch DIN 2501 DN50 ... DN 100, PN 10 ... 40 ANSI B 16,5; 2" ... 4" 150 lbs, 300 lbs, 600 lbs weitere auf Anfrage (DIN 11851, Clamp, SMS...)
Ring:	Edelstahl 1.4301
Sichtscheibe:	Sicherheitsglas
Zifferblatt:	Alu weiß
Zeiger:	Alu schwarz
Messwerk:	Edelstahl
Messglied:	Duratherm 600/1.4571
Zulässiger Überdruck:	kurzzeitig 1,3 fach des Messbereichsendwertes
Option:	Überdrucksicher ausgegossen bis 40 bar (auf Anfrage) Öl/Glyzerin Füllung
Mediumstemperatur:	max. 80 °C
Genauigkeit:	±1,6% vom ME
Umgebungstemperatur:	max. 80 °C
Mediumsdichte:	1,0 kg/dm ³ (andere auf Anfrage)
Option:	Entlüftungsbohrung
Schutzart:	IP 65 (IP 67 mit Füllung)

Kontakte

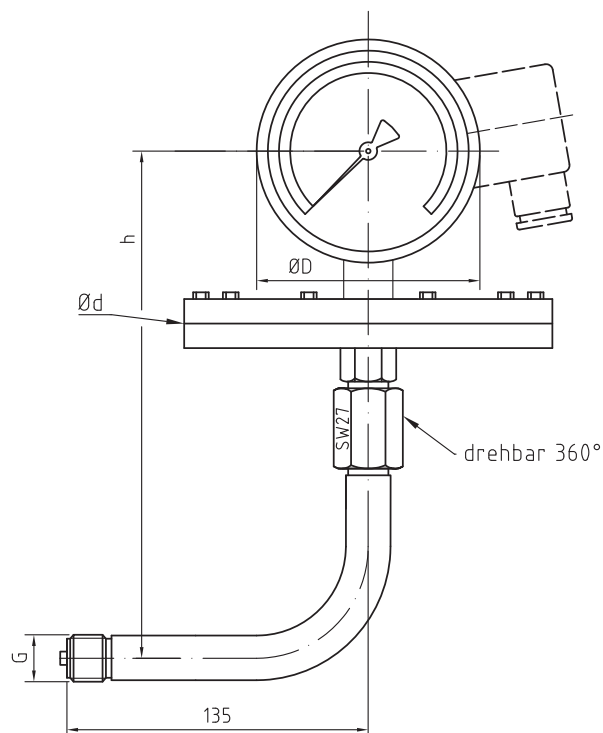
Schleichkontakt
(ab Messbereich 1000 mm): max. 250 V_{AC/DC}
10 W/18VA/0,6A

Magnetspringkontakt
(ab Messbereich 4000 mm): max. 250 V_{AC/DC}
30 W/50VA/0,6A

Induktivkontakt
ab Messbereich 400 mm): Nennspannung 8 V_{DC}
(R_i = 1 kΩ)

Abmessungen

NPF-1/-3



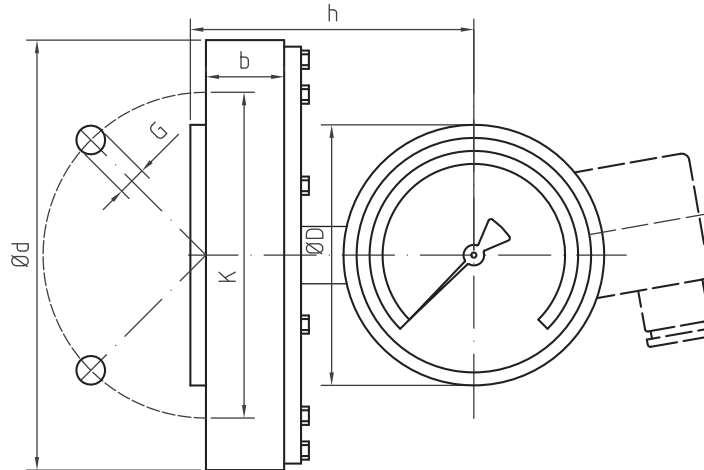
Typ	Ø D	Ø d ≤ 2500 mm	Ø d ≤ 4000 mm	G (R4)	G (N4)	h
NPF-1	100 mm	155 mm	100 mm	G ½	½ NPT	230 mm
NPF-3	160 mm	155 mm	100 mm	G ½	½ NPT	262 mm

Gewicht: ca. 1,5 kg

Bestelldaten Gewindeanschluss (Bestellbeispiel: NPF-1096 R4 B 0 00 0)

Messbereich	Gehäuse Durchmesser		Anschluss	Anschluss- position	Schutzart	Grenzkontakt	Optionen
	100 mm	160 mm					
0... 250 mm	NPF-1096..	NPF-3096..	R4 = G ½ N4 = ½ NPT	B = unten drehbar 360°	0 = IP54 1 = IP65 2 = IP67 mit Füllung	00 = ohne S1 ¹⁾ = Schleichkontakt (Schließer) S2 ¹⁾ = Schleichkontakt (Öffner) M1 ²⁾ = Magnetspring- kontakt (Schließer) M2 ²⁾ = Magnetspring- kontakt (Öffner) I1 ³⁾ = Induktivkontakt (Schließer) I2 ³⁾ = Induktivkontakt (Öffner)	0 = ohne
0... 400 mm	NPF-1106..	NPF-3106..					
0... 600 mm	NPF-1116..	NPF-3116..					
0... 1000 mm	NPF-1126..	NPF-3126..					
0... 1600 mm	NPF-1136..	NPF-3136..					
0... 2500 mm	NPF-1146..	NPF-3146..					
0... 4000 mm	NPF-1156..	NPF-3156..					
0... 6000 mm	NPF-1015..	NPF-3015..					
0... 10000 mm	NPF-1025..	NPF-3025..					

¹⁾ ab 1000 mm; ²⁾ ab 4000 mm; ³⁾ ab 400 mm

**Abmessungen
NPF-2/-4**


	NPF-2/-4				NPF-2	NPF-4
	Ø d	k	g	b	h (Ø D=100)	h (Ø D=160)
DN50 PN10/40	165 mm	Ø 125	4 x M16	30 mm	106 mm	138 mm
DN65 PN10/40	185 mm	Ø 145	4 x M16	30 mm	106 mm	138 mm
DN80 PN10/40	200 mm	Ø 160	4 x M16	30 mm	106 mm	138 mm
DN100 PN10/16	220 mm	Ø 180	8 x M16/Ø18*	30 mm	106 mm	138 mm
DN100 PN25/40	235 mm	Ø 190	8 x M20/Ø22*	30 mm	106 mm	138 mm
ANSI 2" 150 lbs	152,4 mm	Ø 120,7	4 x 5/8 Zoll	30 mm	106 mm	138 mm
ANSI 2" 300/600 lbs	165,1 mm	Ø 127,0	8 x 5/8 Zoll	30 mm	106 mm	138 mm
ANSI 2 1/2" 150 lbs	177,8 mm	Ø 139,7	4 x 5/8 Zoll	30 mm	106 mm	138 mm
ANSI 2 1/2" 300/600 lbs	190,5 mm	Ø 149,4	8 x 3/4 Zoll	30 mm	106 mm	138 mm
ANSI 3" 150 lbs	190,5 mm	Ø 152,4	4 x 5/8 Zoll/Ø19,1*	30 mm	106 mm	138 mm
ANSI 3" 300/600 lbs	209,5 mm	Ø 168,1	8 x 3/4 Zoll/Ø22,4*	30 mm	106 mm	138 mm
ANSI 4" 150 lbs	228,6 mm	Ø 190,5	8 x 5/8 Zoll/Ø19,1*	30 mm	106 mm	138 mm
ANSI 4" 300 lbs	254,0 mm	Ø 200,2	8 x 3/4 Zoll/Ø22,4*	30 mm	106 mm	138 mm
ANSI 4" 600 lbs	273,1 mm	Ø 215,9	4 x 7/8 Zoll/Ø25,4*	30 mm	106 mm	138 mm

* ≥ 0,4 bar/4m > Durchgangsbohrung

Bestelldaten Flanschanschluss (Bestellbeispiel: NPF-2096 F9 B 0 00 0)

Messbereich	Gehäuse Durchmesser		Anschluss	Anschluss- position	Schutzart	Grenzkontakt	Optionen
	100 mm	160 mm					
0... 250 mm	NPF-2096..	NPF-4096..	F9 = Flansch DN 50	B = unten U = oben L = links R = rechts	0 = IP54 1 = IP65 2 = IP67 mit Füllung	00 = ohne S1 ¹⁾ = Schleichkontakt (Schließer) S2 ¹⁾ = Schleichkontakt (Öffner) M1 ²⁾ = Magnetspring- kontakt (Schließer) M2 ²⁾ = Magnetspring- kontakt (Öffner) I1 ³⁾ = Induktivkontakt (Schließer) I2 ³⁾ = Induktivkontakt (Öffner)	0 = ohne 2 = Mediums- dichte angepasst (0,5...1,5 kg/L) 5 = Spülbohrung
0... 400 mm	NPF-2106..	NPF-4106..	F0 = Flansch DN 65				
0... 600 mm	NPF-2116..	NPF-4116..	FB = Flansch DN 80				
0... 1000 mm	NPF-2126..	NPF-4126..	FC = Flansch DN 100				
0... 1600 mm	NPF-2136..	NPF-4136..	A9 = Flansch ANSI 2"				
0... 2500 mm	NPF-2146..	NPF-4146..	A0 = Flansch ANSI 2 1/2"				
0... 4000 mm	NPF-2156..	NPF-4156..	AB = Flansch ANSI 3"				
0... 6000 mm	NPF-2015..	NPF-4015..	AC = Flansch ANSI 4"				
0... 10000 mm	NPF-2025..	NPF-4025..					

¹⁾ ab 1000 mm; ²⁾ ab 4000 mm; ³⁾ ab 400 mm