

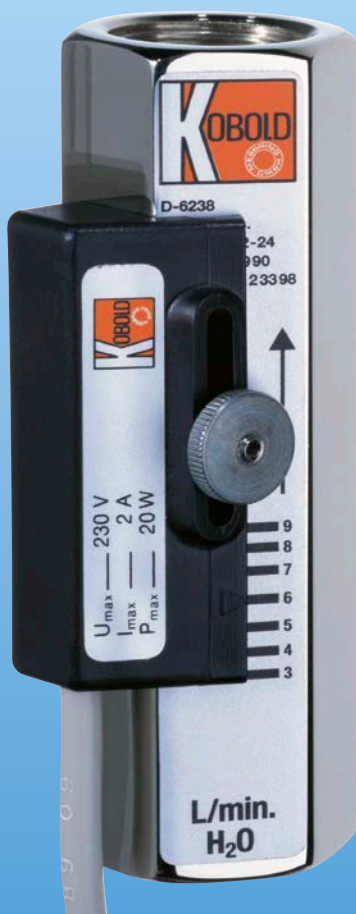


## Rotametri con contatti per liquidi



misurare  
•  
monitorare  
•  
analizzare

SWK



- Campo di commutazione:  
0,05-0,1 ... 13-24 l/min acqua
- Ripetibilità:  
 $\leq \pm 2,5\%$  del fondo scala
- $p_{\max}$  250 bar,  $t_{\max}$  100 °C
- Conessioni: G ½ femmina
- Materiale: ottone, acciaio  
inossidabile, PVC

51



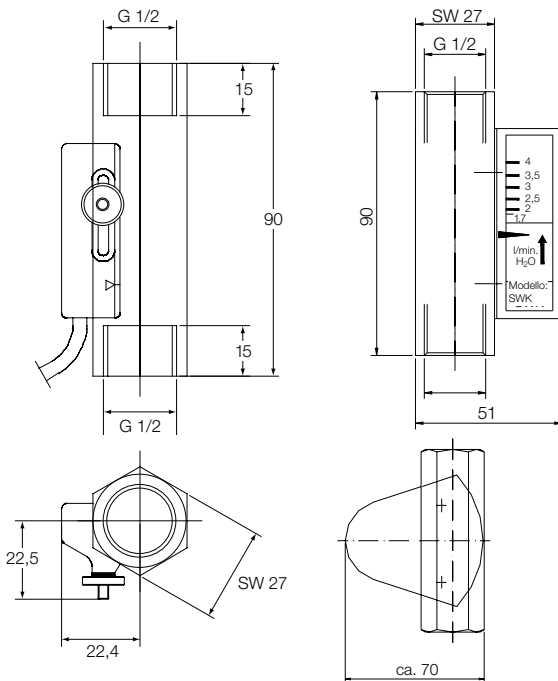
KOBOLD è presente con propri uffici nei seguenti stati:

AUSTRALIA, AUSTRIA, BELGIO, BULGARIA, CANADA, CINA, COREA DEL SUD, EGITTO, FRANCIA, GERMANIA, INDIA, INDONESIA, ITALIA, MALESIA, MESSICO, PAESI BASSI, PERÙ, POLONIA, REGNO UNITO, REPUBBLICA CECA, RUSSIA, SPAGNA, SVIZZERA, STATI UNITI D'AMERICA, THAILANDIA, TUNISIA, TURCHIA, UNGHERIA, VIETNAM

KOBOLD Messring GmbH  
Nordring 22-24  
D-65719 Hofheim/Ts.  
☎ Centralino:  
+49(0)6192 299-0  
☎ +49(0)6192 23398  
info.de@kobold.com  
www.kobold.com

**Descrizione**

I Rotametri con contatti KOBOLD modello SWK funzionano sul principio del galleggiante sospeso, ma senza l'utilizzo del tubo di misura conico generalmente impiegato in altri tipi. Un galleggiante a orifizio si muove nella direzione del flusso controbilanciato dalla forza di una molla posta in un tubo di guida cilindrico. Il galleggiante contiene un magnete permanente che aziona un contatto sigillato mobile (contatto Reed) montato all'esterno. Gli strumenti sono piccoli e possono essere installati in qualsiasi orientamento. I flussostati SWK sono particolarmente adatti per monitorare basse portate.

**Dimensioni [mm]**
**SWK-1...**
**SWK-2...**

**Dati Tecnici**

Corpo:	SWK-x1...: ottone nichelato, Ms 58 SWK-x2...: acciaio inoss., 1.4301 SWK-13...: PVC
Conessioni:	G 1/2 femmina
Galleggiante:	SWK-x1...: ottone, Ms 58 SWK-x2...: acc. inossidabile, 1.4301 SWK-13...: PVC
Magnete:	ceramica
Molla di compr.:	acciaio inossidabile 1.4310
Guarnizioni:	nessuna
Anello di fermo:	SWK-x1...: ottone, Ms 58 SWK-x2...: acciaio inoss., 1.4301 SWK-13...: PVC
Temp. mass.:	SWK-x1..., SWK-x2: 100 °C SWK-13...: 60 °C
Press. Mass.:	SWK-x1..., SWK-x2: 250 bar SWK-13...: 6 bar
Installazione:	qualsiasi posizione
Contatto:	contatto reed bistabile N/O con portata in aumento mass. 230 V <sub>AC/DC</sub> , mass. 3 A mass. 60 W/VA
Contatto di commutare:	(SWK-xxxxU) mass. 100 V <sub>AC/DC</sub> , mass. 0,5 A, mass. 5 W/VA
Conn. elettrica:	1 m cavo PVC
Isteresi:	3 mm sulla scala (valore medio)
Ripetibilità:	≤ 2,5 % (contatto) ± 4 % del fondo scala (indicatore)
Schutzart:	IP68 (contatto), IP54 (indicatore)

**Applicazioni**

- Circuiti di lubrificazione
- Macchine per la fabbricazione della carta
- Macchine per lavorazioni-meccaniche
- Forni per fusione vetro
- Circuiti di raffreddamento
- Macchine per saldare
- Fornaci ad induzione
- Pompe

**Dati per l'ordinazione (Esempio: SWK-1101 U)**

Campo di commutazione l/min acqua	Conessioni femmina	Perdita di pressione del fondo scala [mbar]	Rilevatori di portata			Misuratori di portata e contatti		Contatto
			Materiale ottone	Materiale acc. inoss.	Materiale PVC	Materiale ottone	Materiale acc. inoss.	
0,05 - 0,1	G 1/2	160	SWK 1101	SWK 1201	-	SWK 2101	SWK 2201	senza = contatto N/O U = contatto di commutare
0,1 - 0,2	G 1/2	180	SWK 1102	SWK 1202	-	SWK 2102	SWK 2202	
0,2 - 0,8	G 1/2	180	SWK 1108	SWK 1208	SWK 1308	SWK 2108	SWK 2208	
0,5 - 1,8	G 1/2	460	SWK 1118	SWK 1218	SWK 1318	SWK 2118	SWK 2218	
1,7 - 4,0	G 1/2	330	SWK 1140	SWK 1240	SWK 1340	SWK 2140	SWK 2240	
4,0 - 9,0	G 1/2	360	SWK 1190	SWK 1290	SWK 1390	SWK 2190	SWK 2290	
8 - 16	G 1/2	600	SWK 1116	SWK 1216	SWK 1316	SWK 2116	SWK 2216	
13 - 24	G 1/2	490	SWK 1124	SWK 1224	SWK 1324	SWK 2124	SWK 2224	