



**Ganzmetall - Durchflussmessgerät
für waagerechten und senkrechten Einbau**

BGF

Montage- und Betriebsanleitung



Inhaltsverzeichnis

1	Einführung	4
2	Identifikation	4
2.1	Lieferant/Hersteller	4
2.2	Produkttyp	4
2.3	Ausgabedatum	4
2.4	Version Nr.	4
3	Anwendungsbereich	4
4	Sicherheitshinweise	4
4.1	Bestimmungsgemäße Verwendung	4
4.2	Montage, Inbetriebnahme- und Bedienungspersonal	4
5	Verpackung / Lagerung / Transport	4
6	Arbeitsweise und Systemaufbau	5
6.1	Messprinzip	5
6.2	Systemaufbau	5
7	Eingang	5
7.1	Messgröße	5
7.2	Messbereich (Anfangs- und Endwert).....	5
7.3	Messbereichstabelle	6
8	Ausgangssignale	6
8.1	Binärausgang	6
8.1.1	Grenzwertgeber KEI 1 oder KEI 2	6
8.1.2	Grenzwertgeber KEM 1 oder KEM 2 (Sonderausführung)	6
8.2	Analogausgang mit-elektrischem Messumformer ES	6
8.3	Typ ES-PPA und ES-FF	7
9	Kennwerte	7
9.1	Messgenauigkeit	7
9.1.1	Referenzbedingungen	7
9.1.2	Messabweichung	7
9.1.3	Wiederholbarkeit	7
9.2	Einfluss der Umgebungstemperatur.....	7
9.3	Einfluss der Messstofftemperatur.....	7
10	Einsatzbedingungen	7
10.1	Einbaubedingungen	7
10.1.1	Einbau / Inbetriebnahme.....	8
10.1.2	Geräteeinstellung	9
10.1.3	Verstellung des Schaltpunktes beim Induktiv-Kontakt KEI	9
10.1.4	Einstellung des Schaltpunktes bei Mikrowechselschalter KEM	9
10.1.5	Einsatz im explosionsgefährdeten Bereich	10
10.2	Umgebungsbedingungen	11
10.2.1	Umgebungstemperaturgrenzen	11
10.2.2	Lagerungstemperatur	11
10.2.3	Klimaklasse	11
10.2.4	Schutzart	11
10.2.5	Stoßfestigkeit / Vibrationsbeständigkeit	12
10.2.6	Elektromagnetische Verträglichkeit.....	12
10.3	Messstoffbedingungen	12
10.3.1	Messstofftemperaturgrenze	12
10.3.2	Diagramme: max. Umgebungstemperatur in Abhängigkeit der Messstofftemp. beim ES	12
10.3.3	Messstoffdruckgrenze	13
10.3.4	Ein- und Auslaufstrecken.....	13
10.3.5	Aggregatzustand	13
10.3.6	Dichte	13
10.3.7	Viskosität	13
10.3.8	Druck (bei Gasmessung).....	13
10.3.9	Druckverlust	13
11	Konstruktiver Aufbau	13
11.1	Bauform/Maße.....	13
11.1.1	Gehäuse des Anzeigeteiles aus Aluminium	13
11.1.2	Maßbild Beheizung.....	14
11.1.3	Gehäuse des Anzeigeteiles aus Edelstahl	15
11.2	Gewichte	16
11.3	Werkstoffe	16

11.4	Prozessanschluss	17
11.5	Magnetfilter.....	17
11.6	Elektrischer Anschluss	18
11.6.1	Anschlussplan für Messwertumformer ES	18
11.6.2	Anschlussplan für Messwertumformer ES mit 4-20mA Ausgang und 2 Grenzwertkontakten.....	19
11.6.3	Anschlussplan für Messwertumformer ES mit 4- 20mA Ausgang, Impulsausgang und Grenzwertkontakt.....	19
11.6.4	Anschlussplan für induktive Grenzwertgeber KEI	20
11.6.5	Anschlussplan für Mikrowechselschalter KEM 1 und KEM 2.....	20
11.6.6	Geräte mit Kabelende.....	20
12	Anzeige.....	20
13	Hilfsenergie	20
14	CE-Kennzeichnung.....	21
15	Bestellinformation	21
16	Normen und Richtlinien, Zertifikate und Zulassungen	21
17	Wartung.....	21
18	Ein-/ Ausbau der Rückstellfeder und des Messkörpers	21
19	Fehlersuche	22
20	Rücklieferung zur Reparatur und Service.....	22
21	Ersatzteile	22
22	Explosionszeichnungen.....	23
22.1	Armaturn mit Messkörper	23
22.2	Anzeigeteil.....	24
22.2.1	Anzeigeteil komplett, örtlich mit Skala.....	24
22.2.2	Anzeigeteil komplett mit 1x Grenzwertgeber SJ 3,5-N	24
22.2.3	Anzeigeteil komplett mit 2x Grenzwertgeber SJ 3,5-N-BU	25
22.2.4	Anzeigeteil mit Messumformer ES Ex HART®.....	25
22.2.5	Anzeigeteil mit einem Mikrowechselschalter KEM1	25
22.2.6	Anzeigeteil mit zwei Mikrowechselschalter KEM2.....	25
22.3	Produkt Name / Modell-Code	26
23	Dekontaminierungs-Bescheinigung / Reinigungsnachweis.....	29
24	Konformitätserklärung	30

1 Einführung

Die Montage und Betriebsanleitung dient als Hilfsmittel für die richtige Installation sowie den Betrieb und die Wartung des Gerätes. Lesen Sie die Anleitungen sorgfältig durch, bevor Sie das Gerät installieren und in Betrieb nehmen. Sonderausführungen und Spezialanwendungen sind nicht beinhaltet.

Alle Geräte sind vor der Auslieferung sorgfältig auf Bestellkonformität und Funktionsfähigkeit überprüft.

Machen Sie bitte bei der Anlieferung eine Sichtkontrolle um eventuelle Schäden die beim Versand entstanden sind, zu erkennen. Sollten Sie Mängel erkannt haben so wenden Sie sich bitte an unser Stammhaus in Köln oder an den für Sie zuständigen Vertriebsaußendienst. Neben der Fehlerbeschreibung benötigen wir den Gerätetyp und die Seriennummer des Messgerätes (befindet sich auf der Skala). Heinrichs Messtechnik kann keine Garantie übernehmen für eigene Reparaturversuche die ohne vorherige Zustimmung durchgeführt wurden.

Im Reklamationsfall sind uns, wenn nicht anders abgesprochen, die beanstandeten Teile zur Überprüfung zu Verfügung zu stellen. War das reklamierte Gerät bereits in Betrieb, bitte bei Rücksendung unbedingt Reinigungsnachweis (Seite 40) beifügen

2 Identifikation

2.1 Lieferant/Hersteller

Heinrichs Messtechnik GmbH
Robert-Perthel-Str. 9 ·
D-50739 Köln
Tel. +49 (221) 49708 - 0
Fax +49 (221) 49708 - 178
Internet: <http://www.heinrichs.eu>
E-Mail: info@heinrichs.eu

2.2 Produkttyp

Mechanische Durchflussmesseinrichtung in Ganzmetallausführung

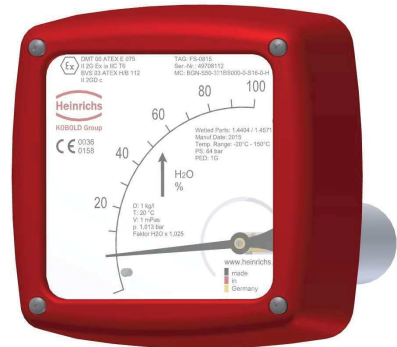
2.3 Ausgabedatum

28.02.2020

2.4 Version Nr.

Datei: BGF-BA-20.01_de

Die Gerätereihe BGF wird ohne Geräte-Labels ausgeliefert. Alle wesentlichen Angaben wie:
-Messbereich / Kalibriermedium
-Hersteller
-Serien-Nummer
-Model-Code
-CE Kennzeichen
-Erforderliche Ex-Kennzeichnung
sind auf der Geräteskala aufgedruckt und können dort abgelesen werden.



3 Anwendungsbereich

Das Messgerät BGF ist geeignet zur Durchflussmessung von flüssigen oder gasförmigen Produkten in Rohrleitungen. **Der besondere Vorteil liegt in seiner Einsatzfähigkeit für alle Durchflussrichtungen.** Anzeigt wird die momentane Durchflussmenge in Volumen oder Masse pro Zeiteinheit.

Anwendungsbereiche:

Durchflussmessung, -Dosierung, -Überwachung, -Einstellung, -Kontrolle von flüssigen und gasförmigen Produkten. Besonders wegen seiner Bauart geeignet für Prozesse unter schwierigen und rauen Einsatzbedingungen. Zur Prozessüberwachung und Regelung sind die Geräte mit elektrischen Zusatzeinrichtungen lieferbar.

4 Sicherheitshinweise

4.1 Bestimmungsgemäße Verwendung



Das Durchflussmessgerät BGF darf nur zur Durchflussmessung von flüssigen und gasförmigen Medien verwendet werden. Bei Schäden, die durch unsachgemäße oder nicht bestimmungsgemäße Verwendung entstehen, haftet der Hersteller nicht. Bei aggressiven und abrasiven Medien ist die Materialbeständigkeit aller medienberührten Teile zu klären. Beim Einsatz im explosionsgefährdeten Bereich sind die gültigen nationalen Errichtungsbestimmungen einzuhalten.

4.2 Montage, Inbetriebnahme- und Bedienungspersonal



Nur ausgebildetes Fachpersonal, das vom Anlagenbetreiber autorisiert wurde, darf Montage, elektrische Installationen, Inbetriebnahme, Wartungsarbeiten und Bedienung durchführen. Sie müssen die Bedienungsanweisung gelesen und verstanden haben und deren Anweisung befolgen. Grundsätzlich sind die in Ihrem Land geltenden Bestimmungen und Vorschriften zu beachten.

5 Verpackung / Lagerung / Transport

Beim Auspacken bitte vorsichtig vorgehen um Beschädigungen zu vermeiden.

Je nach Gerätegröße ist der Schwabekörper gegen Transportschäden gesichert. Diese Transportsicherung unbedingt aus der Armatur vor Montage entfernen. Durch das Anheben des Schwabekörpers von unten (z.B. mit einem Holzstiel) kann überprüft werden, ob dieser sich leicht nach oben schieben lässt und wieder nach unten gleitet. Die Zeigerstellung muss der Bewegungsrichtung des Schwabekörpers folgen.

Anhand des Lieferscheins bitte prüfen, ob alle technisch relevanten Daten mit Ihren Anforderungen übereinstimmen.

Die Lagerung bis zum Einbau sollte an einem sauberen und trockenen Raum erfolgen, um Verschmutzungen, besonders der Innenseite der Armatur, zu vermeiden. Die Grenzwerte für die Umgebungstemperatur sind einzuhalten. Zum Weitertransport an einen entfernten Montageort empfehlen wir die Wiederverwendung der werkseitigen Verpackung einschließlich der Transportsicherung.

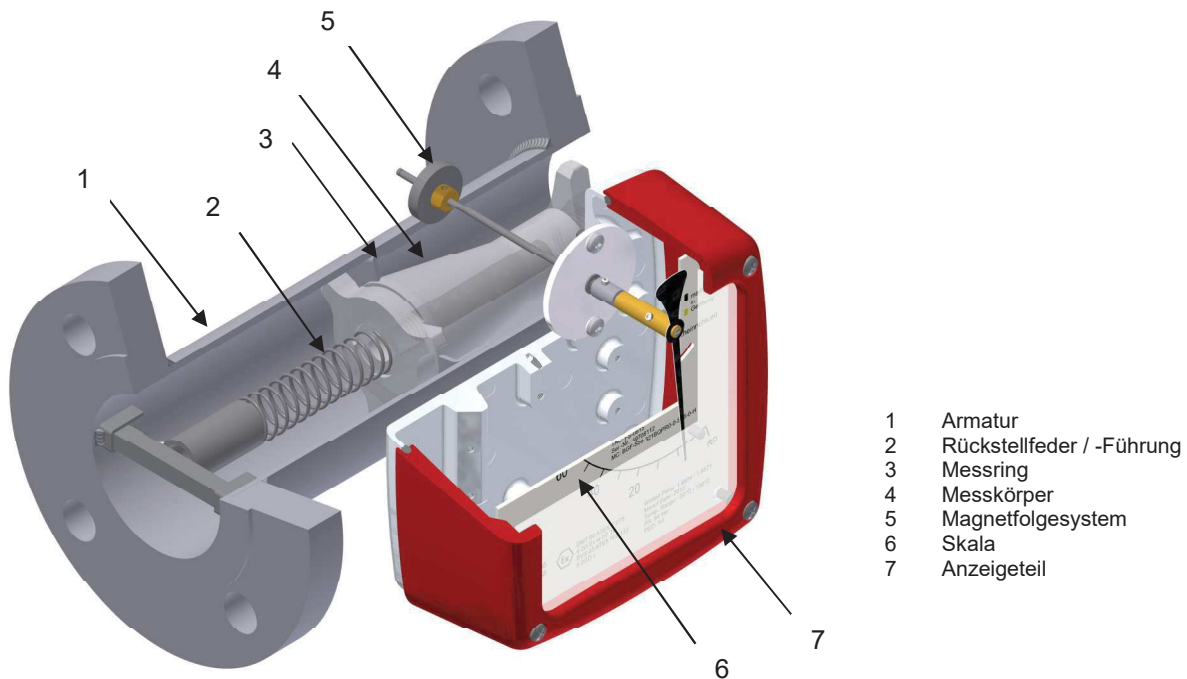
6 Arbeitsweise und Systemaufbau

6.1 Messprinzip

Das Messelement besteht aus einem scharfkantigen Messring(3) und einem konischen Messkörper(4) mit Druckfeder(2).

Fließt ein Messstoff mit ausreichender Fließgeschwindigkeit durch den Messring(3), so wird die Messkörper-Position so weit verschoben, bis sich ein Gleichgewichtszustand zwischen der angreifenden Strömungskraft und dem Messkörper plus Federkraft einstellt.

Die Position des Messkörpers(4) in dem Messring(3) dient als Maß für den Durchfluss und wird durch den im Messkörper eingekapselten Permanentmagneten über ein Magnetfolgesystem(5) in eine Drehbewegung umgewandelt und auf die Skala(6) und bei Bedarf auf die elektrischen Zusatzeinrichtungen (z.B. el. Transmitter, Kontakte) übertragen.



- 1 Armatur
- 2 Rückstellfeder / -Führung
- 3 Messring
- 4 Messkörper
- 5 Magnetfolgesystem
- 6 Skala
- 7 Anzeigeteil

6.2 Systemaufbau

Das Messgerät besteht aus einem zylindrischen Armaturenrohr mit beiderseitigem Prozessanschluss. Im Messrohr befindet sich ein fest eingesetzter Messring und ein vertikal/horizontal beweglicher, konisch ausgebildeter Messkörper (Magnetträger).

Die Stellung des Messkörpers als Resultat der Durchflussmenge wird mittels eingebautem Permanentmagneten über das Folgemagnetsystem in eine Drehbewegung auf die Zeigerachse der Analoganzeige übertragen.

7 Eingang

7.1 Messgröße

Volumendurchfluss

7.2 Messbereich (Anfangs- und Endwert)

Messbereichs-Anfangswert	10% vom Messbereichs-Endwert
Messbereichs-Endwert	100% vom Messbereichs-Endwert
Messspanne	10-100%
kleinster Messbereich	10-100 l/h Wasser
größter Messbereich	6000-60000 l/h Wasser (Standardausführung 1.4571 / 316 TI)

7.3 Messbereichstabelle

Messbereichstabelle BGF									
DN ⁴⁾ EN1092-1	ASME ⁴⁾ B16.5-2003	Armatur S... Edelstahl P... PTFE H... Hastelloy	Mess- Bereichs- Code	Messbereich für Wasser (1000 kg/m ³ ; 1 mPas)		Messbereich für Luft (1.013 bar abs., 20°C) ³⁾		Druck- verlust (mbar)	Hinweise
15	1/2"	S15	H	10 - 100	l/h	0,3 - 3	m ³ /h	110	1)
		S15	I	16 - 160	l/h	0,5 - 4,6	m ³ /h	110	1)
20	3/4"	S15	J	25 - 250	l/h	0,7 - 7,0	m ³ /h	110	1)
25	1"	S15	K	40 - 400	l/h	1,0 - 11	m ³ /h	110	1)
32	1 1/4"	S15	L	60 - 600	l/h	1,7 - 17	m ³ /h	120	1)
15	3/4"	S25	M	100 - 1000	l/h	3 - 30	m ³ /h	90	1)
20	1"	S25	N	160 - 1600	l/h	4 - 46	m ³ /h	105	1)
25	1 1/4"	S25	P	250 - 2500	l/h	7 - 70	m ³ /h	130	1)
32	1 1/2"	S25	Q	400 - 4000	l/h	11 - 110	m ³ /h	240	1)
40	1 1/2"	S40	P	250 - 2500	l/h	7 - 70	m ³ /h	75	1)
		S40	Q	400 - 4000	l/h	11 - 110	m ³ /h	110	1)
		S40	R	600 - 6000	l/h	17 - 170	m ³ /h	130	1)
		S40	S	1000-10000	l/h	29-290	m ³ /h	?	1)
50 65	2"	S50	Q	400 - 4000	l/h	11 - 110	m ³ /h	100	2)
		S50	R	600 - 6000	l/h	17 - 170	m ³ /h	110	2)
		S50	S	1000 - 10000	l/h	29 - 290	m ³ /h	120	2)
		S50	T	1600 - 16000	l/h	46 - 460	m ³ /h	130	2)
		S50	U	2500 - 25000	l/h	70 - 700	m ³ /h	200	2)
80	3"	S80	T	1600 - 16000	l/h	46 - 460	m ³ /h	110	2)
		S80	U	2500 - 25000	l/h	70 - 700	m ³ /h	130	2)
		S80	V	4000 - 40000	l/h	110 - 1100	m ³ /h	200	2)
		S1H	W	6000 - 60000	l/h	170 - 1700	m ³ /h		2)

- 1) Magnetträger aus PTFE oder Edelstahl
- 2) Magnetträger aus PP, PTFE oder Edelstahl
- 3) Bei Atmosphärendruck vor und hinter dem Durchflussmessgerät ist selbstverständlich keine Messung möglich. Die angegebenen Werte dienen nur der Orientierung. Bei Gasen sollte der erforderliche Vordruck ca. 2-3-fachen Druckverlust des Messgerätes betragen.
- 4) Einschränkungen bei Geräten mit PTFE-Auskleidung

8 Ausgangssignale

In das Anzeigeteil können verschiedene elektrische Kontaktgeber (max. 2) oder ein Messwertumformer eingebaut werden.

8.1 Binärausgang

Über die Segmentscheiben (doppelt oder einzeln verstellbar) bei Schlitzinitiatoren bzw. Exzenterscheiben bei Mikroschalter lässt sich, innerhalb des ermittelten Messbereiches nahezu jeder Schaltpunkt zwischen ca. 10% und 90% des Durchflusses einstellen.

8.1.1 Grenzwertgeber KEI 1 oder KEI 2

KEI1 = 1 induktive Grenzwertgeber,

KEI2 = 2 induktive Grenzwertgeber,

Typ : SJ 3,5-N, Hersteller Pepperl + Fuchs (Sonderschalter, z.B. Sicherheitstechnik-, 3-Leiter-Ausführung, möglich)

Ex-Zulassung: PTB Nr. 99 ATEX 2219 X

PTB Nr. 00 ATEX 2048 X

BGF Durchflussmessgeräte können mit max. 2 Grenzwertgebern ausgerüstet werden.

8.1.2 Grenzwertgeber KEM 1 oder KEM 2 (Sonderausführung)

Ausführung als Mikrowechselschalter, deren Schaltpunkt von je einer Kurvenscheibe betätigt wird.

KEM 1 = 1 Mikrowechselschalter

KEM 2 = 2 Mikrowechselschalter

Maximale Schaltleistung:

230 VAC 50/60Hz 6 A

24 VDC 0,5 A

110 VDC 0,2 A

Die Schaltpunkte sind normalerweise werksseitig voreingestellt. Die Vorgehensweise zur nachträglichen Verstellung siehe Abschnitt 10.1.4.

8.2 Analogausgang mit-elektrischem Messumformer ES

Der elektrische Messwertumformer ES ist werksseitig bei der Auslieferung für die Skalenwerte kalibriert. Der Signalausgang ist ausschließlich in 2-Leiter-Anschluß mit 4-20 mA lieferbar. Das 4-20 mA-Signal verfügt im Standard über HART®-Protokoll.

Alternativ Profibus® PA oder Foundation Fieldbus®.

Optional zusätzlich lieferbar: 2x Grenzwerte alternativ 1x Grenzwert und 1x Impulsausgang

Die Konfiguration des Signalausgang und der Grenzwerte ist über ein HART®-Modem mit den Konfigurationsprogrammen „PDM“ von Siemens oder „AMS“ von Rosemount möglich. Weiterhin kann auch ein HART®-Handheld-Terminal (mit DD Software) verwendet werden.

Zur Konfiguration siehe die separate Bedienungsanleitung zum ES.

Ex-Zulassung: DMT 00 ATEX 075 / II2G Ex ia IIC T6



Bei Einbau der elektrischen Betriebsmittel im explosionsgefährdeten Bereich sind die in den Zulassungen angegebenen Bedingungen und Vorschriften einzuhalten. Siehe auch 10.1.4.

8.3 Typ ES-PPA und ES-FF

Die Typen ES-PPA und ES-FF sind „FISCO-Feldgeräte“ (FISCO field device) und der elektrische Anschluss erfolgt über einen eigensicheren 2-Draht Feldbusstromkreis gemäß dem FISCO-Modell.

Alternativ können die Geräte auch an eigensichere Feldbusstromkreise angeschlossen werden, die nicht dem FISCO-Modell entsprechen. Dazu müssen die elektrischen Höchstwerte (U_i , I_i , P_i , L_i und C_i) beachtet werden.

Details zur Bedienung sind in der separaten Betriebsanleitung zum ES-PPA und ES-FF beschrieben.

9 Kennwerte

9.1 Messgenauigkeit

9.1.1 Referenzbedingungen

Wasser 20 °C

9.1.2 Messabweichung

BGF-S/P : Genauigkeit 2,0 % v. Messwert nach VDI/VDE 3513-2 ($q_G=50\%$) für die örtliche Anzeige
Zusätzliche Ungenauigkeit für Messwertumformer ES $\pm 0,2\%$

9.1.3 Wiederholbarkeit

$\pm 0,8\%$ v. Messbereichsendwert

9.2 Einfluss der Umgebungstemperatur

1. Ohne elektrische Betriebsmittel und mit Grenzwertgeber ohne Einfluss
2. mit Messumformer ES : $\pm 0,5\%$ / 10 K Bezugstemperatur 22 °C

9.3 Einfluss der Messstofftemperatur

Bei Abweichung der Messstofftemperatur von der für die Kalibrierung berücksichtigten Temperatur ergibt sich durch die entsprechende Dichteänderung ein hierzu proportionaler Anzeigefehler. Viskositätsänderungen führen zu einem unlinearen Anzeigefehler.

10 Einsatzbedingungen

Für die Einsatzbedingungen sind die Richtlinien der VDE/VDI 3513 Blatt 3 zu berücksichtigen.

Messbar sind:

- 1) flüssige Messstoffe die über ausreichende Fließfähigkeit verfügen, frei sind von Feststoffen, nicht verkleben und nicht zu Ablagerungen neigen,
- 2) Gase mit linearem Strömungsverhalten und ausreichendem Vordruck.

Viskositätsangaben $> 1\text{mPas}$ können bei der Kalibrierung nicht berücksichtigt werden.

10.1 Einbaubedingungen

Vertikaler oder **horizontaler Einbau**, entsprechend der bei der Bestellung angegebenen Durchflussrichtung.



Bei horizontaler Montage ist das Gerät so einzubauen, dass das Anzeigeteil nicht nach oben zeigt. Es besteht sonst die Gefahr, dass sich Wasser zwischen dem Schutzkragen des Gehäuses auf der Sichtscheibe ansammelt und in das Gerät eindringen kann.

Am Einbauort müssen die Grenzwerte für die Temperatur und die Luftfeuchte eingehalten werden, korrosive Atmosphäre ist zu vermeiden, sollte sich diese nicht verhindern lassen ist eine Belüftung notwendig.

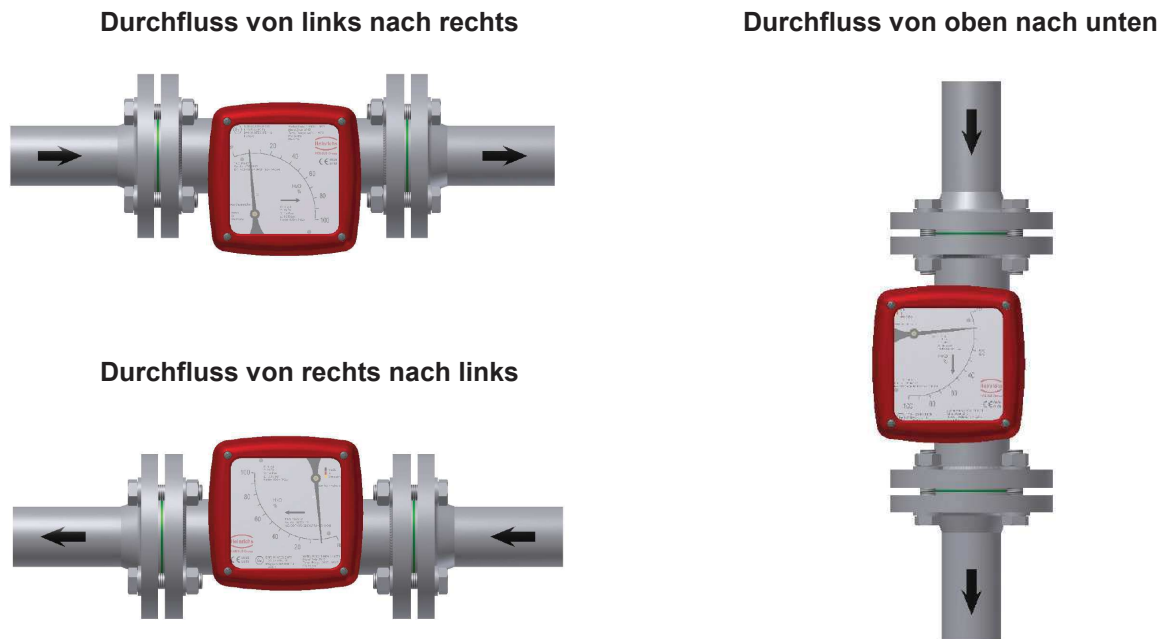


Bitte beachten Sie den ausreichend notwendigen Abstand zu magnetbeeinflussenden Teilen, wie z.B. Magnetventile und ferromagnetischen Bauteilen z.B. Stahlbefestigungen /Träger. Als seitlicher Abstand zwischen 2 nebeneinander montierten Geräten empfehlen wir min **300 mm**. Mit geringem Abstand können die Geräte in der Höhe um eine Gerätelänge versetzt montiert werden. Der seitliche Abstand zu beeinflussenden Stahlteilen sollte min **200 mm** betragen. Im Zweifelsfall ist die Prüfung der Beeinflussung möglich indem man im gewählten Abstand das Gerät um ca. 200 mm auf und ab bewegt und prüft ob sich die Zeigerstellung der Anzeige verändert.

Der Einbauort muss so gewählt werden das eine zuverlässige Ablesung der Skalenwerte möglich ist. Bitte beachten Sie auch den Platzbedarf für einen eventuellen Ausbau des Gerätes.

Ein und Auslaufstecken vor und hinter dem Gerät sind in der Regel bei linearem Strömungsprofil des Mediums **nicht notwendig**. Der Einbau von einseitig einschnürenden Armaturen vor dem Gerät ist zu vermeiden. Ist dieses jedoch unerlässlich so sollte minimal eine Gerätelänge = 250 mm als Einlaufstrecke vorgesehen werden.

Die Nennweite der anzuschließenden Rohrleitung muss der des Messgerätes entsprechen. Der Einbau von einseitig einschnürenden Armaturen direkt vor dem Gerät ist zu vermeiden. Bei Gasen sind Ventile in der Regel hinter dem Messgerät einzubauen.



10.1.1 Einbau / Inbetriebnahme

Vor dem Einbau ist zu überprüfen, ob die Armatur und der Messkörper frei von Fremdkörpern sind. Der Einbau muss senkrecht oder waagrecht erfolgen entsprechend der vorgesehenen und bestätigten Durchflussrichtung. Die Nennweite des Gerätes und die der Rohrleitung müssen gleich sein. Die Flansche müssen in ihrer Druckstufe und somit den Abmessungen übereinstimmen. Die Rauhtiefe der Flanschdichtflächen müssen für die vorgesehenen Dichtungen geeignet sein. Prüfen Sie ob der Montageabstand zwischen den Flanschen der Rohrleitung dem Einbaumaß des Gerätes und zusätzlich 2 Dichtungen entspricht.

Um einen spannungsfreien Einbau zu erreichen müssen die Flansche der Rohrleitung parallel und fluchtend gegenüberstehen. Anschlussschrauben und Dichtungen sind in den vorgeschriebenen Abmessungen zu verwenden. Die Dichtungen müssen für den Betriebsdruck, die Temperatur und für den Messstoff geeignet sein. Verwenden Sie bei PTFE ausgekleideten Geräten Dichtungen die im Innen- und Außendurchmesser dem der Dichtleiste des Gerätes entsprechen.

Schrauben kreuzweise so anziehen das die Prozessanschlüsse dicht sind. Die Anzugsmomente für die Schrauben sind besonders bei PTFE ausgekleideten Geräten zu beachten.

Die max. Drehmomente für mit PTFE ausgekleidete Geräte betragen:

DN15 / DN25 = 14 Nm / DN50 = 25 Nm / DN80 = 35 Nm / DN100 = 42 Nm (gem. VDI/VDE Richtlinie 3513).

Prüfen Sie bitte ob die Rohrleitung genügend stabil befestigt ist so dass ein Vibrieren oder Schwingen des Gerätes auszuschließen ist. **Verwenden Sie keine Befestigungen aus Stahl direkt am Gerät.**

Bei Gasen ist besonders auf die Positionierung von Einstell- Ventilen (Sonderausstattung) zu achten. Ist das Gerät für einen Druck von mehr als 1,013 bar absolut kalibriert, wird in der Regel das Einstell-Ventil hinter dem Durchflussmessgerät eingesetzt. Bei 1,013 bar absolut (freier Auslauf), vor dem Gerät.

Bei der Gefahr von Schmutz oder Feststoffen in den Prozessleitungen sind diese vorher zu spülen damit sich diese Teile nicht im Gerät festhängen. Besonders ferromagnetische Feststoffe wie z.B. Schweißperlen können zum Ausfall des Gerätes führen. Sind solche Teile auch im Regelbetrieb nicht auszuschließen sollte ein Magnetfilter (siehe Zubehör) vor dem Gerät montiert werden.

10.1.1.1 Flüssigkeitsmessung / Inbetriebnahme



Bei Flüssigkeiten sind Rohrleitungen zu entlüften um Wasserschlag durch Gasblasen zu verhindern. Grundsätzlich die Ansteuerung über Magnetventile vermeiden um das Hochschießen des Messkörpers zu verhindern.

10.1.1.2 Gasmessung / Inbetriebnahme



Bei Gasen bei Inbetriebnahme den Betriebsdruck langsam erhöhen. Dabei ist der Betriebsdruck über ein Einstellventil so zu variieren, dass der Messkörper keinem Prellschlag ausgesetzt wird, da sonst Beschädigungen am Messteil auftreten können. Pulsation des Mediums vermeiden. Grundsätzlich die Ansteuerung über Magnetventile vermeiden um das Hochschießen des Messkörpers zu verhindern

10.1.2 Geräteeinstellung

Das Messgerät wird betriebsbereit entsprechend Ihrer Bestellung geliefert.

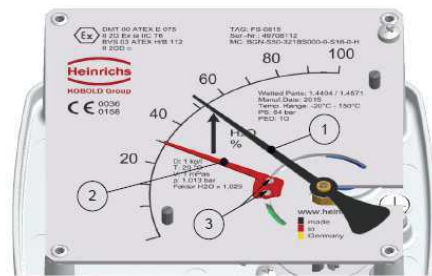
Grenzwertsignalgeber sind auf die gewünschten Werte voreingestellt. Sollte kundenseitig keine Anforderungen vorgelegen haben, so beträgt die Werkseinstellung für

- 1 Kontakteinrichtung:** Min.-Kontakt, Schaltpunkt bei ca. 10 % fallendem Durchfluss. (gedämpft/Ruhestromprinzip)
2 Kontakteinrichtungen: Min./Max- Kontakt Schaltpunkt bei ca. 10 % fallendem , 90 % steigendem Durchfluss

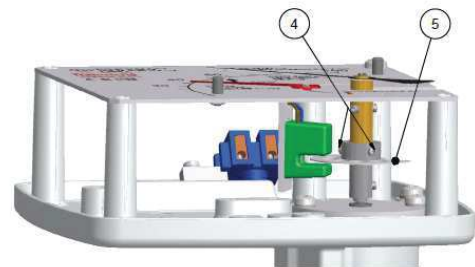
10.1.3 Verstellung des Schaltpunktes beim Induktiv-Kontakt KEI

Der Induktiv- Kontakt ist über den auf der Skala befindlichen Grenzwertanzeiger verstellbar.

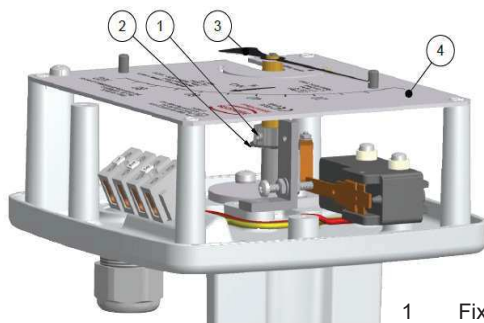
- 1) 4 Schrauben der Anzeigehaube lösen und Haube abnehmen
- 2) **!! lösen Sie nicht die Skala aus der Halterung !!**
- 3) 2 Schrauben (3) des Grenzwertzeigers (2) leicht lösen
- 4) Grenzwertzeiger auf den gewünschten Schaltpunkt verschieben und Schrauben (3) festziehen
- 5) Anzeigehaube aufstecken und Befestigungsschrauben festziehen.



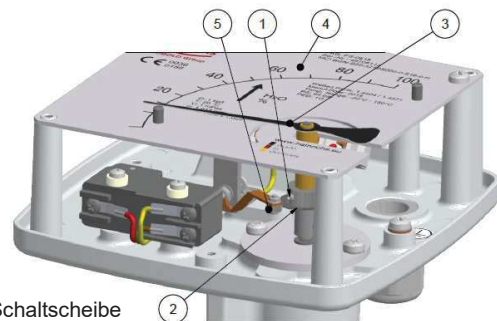
- 1 Zeiger
- 2 Grenzwertzeiger (Abb. MIN)
- 3 Befestigungsschrauben
- 4 Fixierungsschrauben Schaltscheibe
- 5 Einzel-Schaltscheibe KEI



10.1.4 Einstellung des Schaltpunktes bei Mikrowechselschalter KEM



- 1 Fixierungsschrauben Schaltscheibe
- 2 Schaltscheibe
- 3 Zeiger
- 4 Skala
- 5 Kontakthebel



**Die KEM1 / KEM2 Grenzkontakte haben keine Kontaktpositionsindikatoren.
Die Schaltpunkte sind normalerweise werksseitig voreingestellt.**

Um die Schalter selbst einzustellen, gehen Sie folgendermaßen vor:

- Stellen Sie sicher, dass der Stromkreis während der Arbeit spannungsfrei ist und auch nicht von anderen Personen unbeabsichtigt eingeschaltet werden kann.
- 4 Schrauben der Anzeigehaube lösen und Haube abnehmen
- **Entfernen Sie nicht die Skala (4).**
- Bewegen Sie den **Zeiger (3)** vorsichtig in die Position des gewünschten Schaltpunktes
- Lockern Sie die **Schrauben (1)** von der **Scheibe (2)** und stellen Sie diese auf den Schaltpunkt des **Mikroschalters (5)**.
- Je nach Schaltfunktion „Schließer“ oder „Öffner“ muss der Schalter aktiviert (bei „Öffner“) oder deaktiviert (bei „Schließer“) werden.

HINWEIS:

Aufgrund der Hysterese des Kontaktes KEM sollte dieser nicht für Messbereiche < 250 l/h Wasser eingesetzt werden.

10.1.5 Einsatz im explosionsgefährdeten Bereich

Nur Geräte mit Ex-Kennzeichnung dürfen auch im explosionsgefährdeten Bereich betrieben werden.



Umgebungs-Temp.	Prozess-Temp.	Kennzeichnung	Z o n e	Beschreibung zur Umgebungstemperatur
-40°C .. +80°C	-25°C .. +150 °C	II 2G Ex h IIC T6...T3 Gb II 2D Ex h IIIC T85°C...T200°C Db	1	Mit eingebauten Schalter max. 80°C. Baumusterbescheinigung des Kontaktherstellers beachten!
	-25°C .. +200 °C		1	Mit eingebauten ES max. 70°C
	-40°C .. +350 °C	II 2G Ex h IIC T6...T1 Gb II 2D Ex h IIIC T85°C...T350°C Db	1	Rein mechanische Geräte max. 80°C

10.1.5.1 Ohne elektrisches Zubehör

In der Grundausführung ist das Durchflussmessgerät ein *nicht-elektrisches Betriebsmittel* ohne eigene Zündquellen und entspricht den Anforderungen der DIN EN 13463-1 und kann in explosionsgefährdeten Bereichen verwendet werden, welche Betriebsmittel der Kategorie 2 erfordern.

Kennzeichnung: II 2G Ex h IIC T6...T2 Gb
II 2D Ex h IIIC 80°C...T295°C Db
Reg. No.: BVS 03 ATEX H/B 112
Tech. File Ref. 03-02 X

Da das Gerät keine eigenen Energiequellen aufweist, welche zu einer Temperaturerhöhung führen würde, ist für die max. Oberflächentemperatur die Messstofftemperatur maßgebend.

Beim Einsatz im staubexplosionsgefährdeten Bereich ist regelmäßige Reinigung erforderlich, um Ablagerungen mit einer Dicke von mehr als 5 mm zu vermeiden.

10.1.5.2 Mit eingebauten elektrischen Signalgebern

Durch den Einbau von elektrischen Signalgebern wird das Gerät zu einer elektrischen Baugruppe und erhält zusätzlich die Kennzeichnung nach DIN EN 60079 von dem eingebauten elektrischen Signalgeber.

Die elektrischen und thermischen Daten und die besonderen Bedingungen der EU-Baumusterprüfbescheinigung von den eingebauten Signalgebern sind dabei zu berücksichtigen. Siehe auch Punkt 10.2.1

Der Einfluss der Messstofftemperatur auf die eingebauten Signalgeber ist zu beachten. Dazu ist die Übertemperatur der maximalen Messstofftemperatur bezogen auf die maximale Umgebungstemperatur mit einem Faktor gemäß der folgenden Tabelle zu berücksichtigen.

Nennweite	Faktor bei Standard-Ausführung	Faktor bei vorgezogenem Anzeigeteil
DN15 und DN25 / 1/2" und 1"	0,2	0,07
DN40 und DN50 / 1,5" und 2"	0,25	0,085
DN80 / 3"	0,3	0,1

Beispiel für eingebauten Grenzwertgeber bei Nennweite DN15 und DN25:

Max. Umgebungstemperatur $T_{amb} = 40^{\circ}C$
 Max. Messstofftemperatur $T_m = 120^{\circ}C$
 Faktor für Wärmeeintrag $F = 0,2$
 Temperaturklasse = T4

$T_{\ddot{u}}$ = Übertemperatur
 T_a = Umgebungstemperatur Grenzwertgeber

$$T_{\ddot{u}} = T_m - T_{amb} = 120^{\circ}C - 40^{\circ}C = 80^{\circ}C$$

$$T_a = T_{\ddot{u}} * F + T_{amb} = 80^{\circ}C * 0,2 + 40^{\circ}C = 56^{\circ}C$$

Gemäß der Tabellen in der EU-Baumusterprüfbescheinigung PTB 99 ATEX 2219 X muss der induktive Sensor SJ 3,5-N... in der Temperaturklasse T5 mit einem eigensicheren Stromkreis betrieben werden, der die Höchstwerte vom Stromkreis Typ 3 nicht überschreitet.

Weiterhin sind die jeweils nationalen Errichtungsbestimmungen zu berücksichtigen.

Beispiel für die Berechnung der max. Messstofftemperatur in Abhängigkeit von der max. Umgebungstemperatur für den eingebauten elektrischen Messwertumformer Typ ES bei DN15/25.

$$\begin{aligned} T_a &= 70^\circ\text{C} \\ T_{\text{amb}} &= 60^\circ\text{C} \\ F &= 0,2 \end{aligned}$$

$$T_m = \left(\frac{T_a - T_{\text{amb}}}{F} \right) + T_{\text{amb}} = \left(\frac{70^\circ\text{C} - 60^\circ\text{C}}{0,2} \right) + 60^\circ\text{C} = 110^\circ\text{C}$$

10.1.5.3 Kennzeichnung bei eingebautem Grenzwertgeber SJ 3,5-N

Der eingebaute Grenzwertgeber der Firma Pepperl & Fuchs ist bescheinigt für den Gas-Ex-Bereich durch die EU-Baumusterprüfbescheinigung PTB 99 ATEX 2219 X und für den Staub-Ex-Bereich durch die EU-Baumusterprüfbescheinigung ZELM 03 ATEX 0128 X.



PTB 99 ATEX 2219 X
II 2G EEx ia IIC T6
ZELM 03 ATEX 0128 X
II 1D Ex iaD 20 T108°C

10.1.5.4 Kennzeichnung bei eingebautem elektrischen Messwertumformer ES



DMT 00 ATEX 075
II2G Ex ia IIC T6

10.1.5.5 Atmosphärische Bedingungen

Nach EN 1127-1 ist „Explosionsfähige Atmosphäre“ als Gemisch aus Luft und brennbaren Gasen, Dämpfen, Nebeln oder Stäuben unter atmosphärischen Bedingungen, definiert. Diese sind nach EN 13463-1, Abs. 1 mit den Werten $T_{\text{atm}} = -20^\circ\text{C}$ bis $+60^\circ\text{C}$ und $P_{\text{atm}} = 0,8$ bis $1,1$ bar definiert. Außerhalb dieses Bereiches liegen für die meisten Zündquellen keine sicherheitstechnischen Kennzahlen vor.

Im Messrohr arbeiten -Durchflussmesser in der Regel betriebsmäßig außerhalb der atmosphärischen Bedingungen von $0,8$ bis $1,1$ bar, so dass der Explosionsschutz, ungeachtet der Zoneneinteilung, aufgrund fehlender sicherheitstechnischer Kennzahlen für das Innere des Messrohres grundsätzlich nicht anzuwenden ist.



Der Betrieb mit brennbaren Messstoffen ist deshalb nur zulässig, wenn dadurch kein explosionsfähiges Brennstoff- / Luftgemisch im inneren des Durchflussmessers gebildet wird. Sofern diese Bedingung nicht erfüllt ist, ist das Zündrisiko in jedem Einzelfall unter Berücksichtigung der vorliegenden Parameter (z.B. Druck, Temperatur, Messstoff, Werkstoffe im Messrohr) durch den Betreiber zu bewerten.

10.1.5.6 Erdung des Gerätes

Bei Durchflussmessern kann es prinzipiell durch den Transport nicht leitender Flüssigkeiten betriebsmäßig zur Ladungstrennung im Messrohr kommen. Zur Ableitung dieser Ladungsträger ist die Metall-Armatur über die Prozessanschlüsse durch den Betreiber dauerhaft zu erden.

Sofern die Erdung nicht über geerdete Metallrohrleitungen sichergestellt ist, z.B. bei Kunststoffrohrleitungen oder nicht definierten Verbindungen, muss das Gerät über eine separate Erdungsleitung mit dem örtlichen Potentialausgleich verbunden werden.

10.2 Umgebungsbedingungen

10.2.1 Umgebungstemperaturgrenzen

Ohne elektrisches Zubehör:

-40°C bis $+80^\circ\text{C}$

Mit Grenzsignalgeber:

40°C bis $+80^\circ\text{C}$: Baumusterbescheinigung des Kontaktherstellers beachten!

Mit Signalausgang ES:

-40°C bis $+70^\circ\text{C}$

Bei der Ex-Ausführung sind die in der jeweiligen Baumusterprüfbescheinigung ausgewiesenen maximalen Umgebungstemperaturen in Abhängigkeit von der Temperaturklasse zu berücksichtigen.

10.2.2 Lagerungstemperatur

Die Lagerungstemperaturen sind identisch mit den Umgebungstemperaturgrenzen.

10.2.3 Klimaklasse

Wettergeschützte, und/oder nicht geheizte Einsatzorte, Klasse C gemäß DIN IEC 654 Teil 1

10.2.4 Schutzart

IP 65 Aluminium-Anzeigeteil,
IP 67 Edelstahl-Anzeigeteil

10.2.5 Stoßfestigkeit / Vibrationsbeständigkeit

Starke Stöße und Vibrationen sollten vom Gerät fern gehalten werden, diese können zur Beschädigung führen.

10.2.6 Elektromagnetische Verträglichkeit

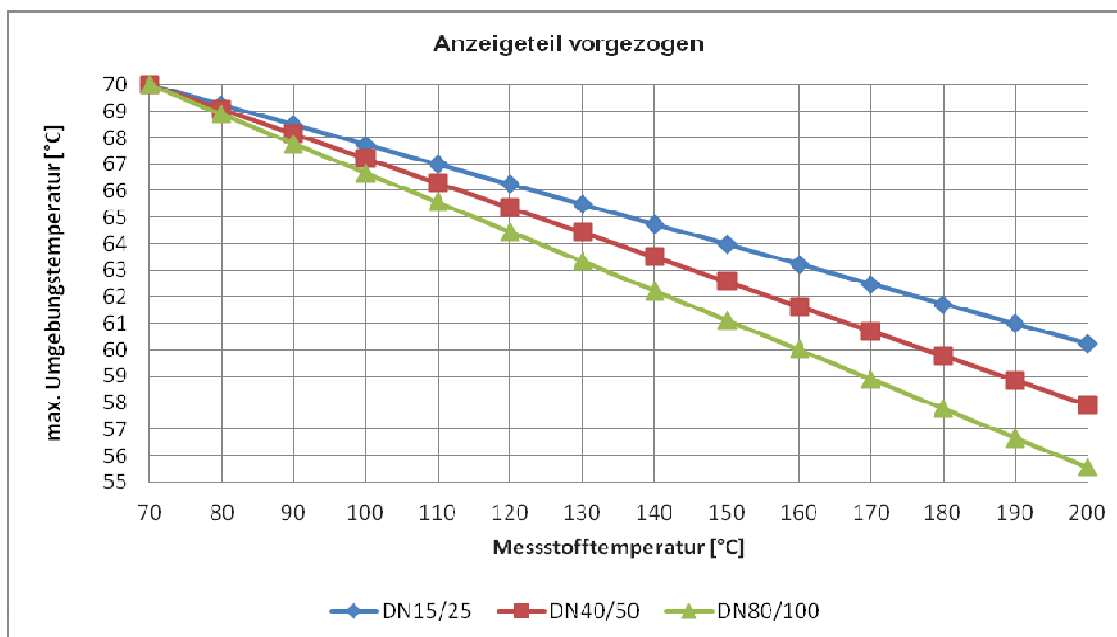
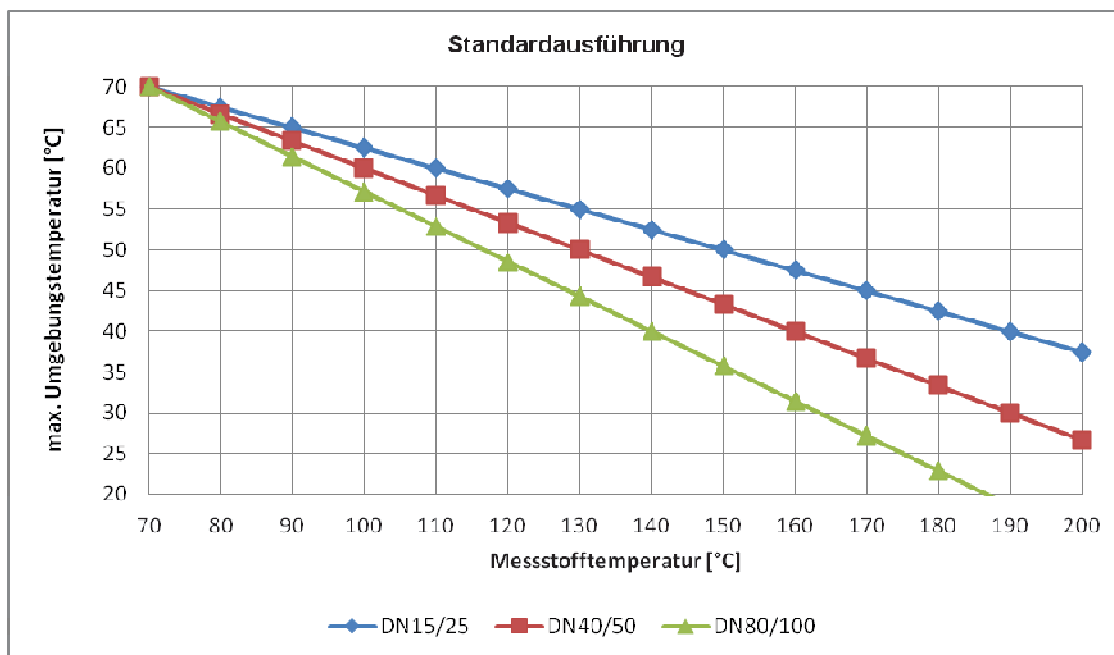
- 61000-6-2:2011 Störfestigkeit Industriebereich / immunity industrial environment
- EN 61000-6-3:2011 Störaussendung Wohnbereich / emission residential, commercial
- EN 55011:2011 Gruppe 1, Klasse B, Funkstörungen / Group 1 Class B, ISM ratio-frequency equipment
- EN61326-1:2013 EMV-Anforderungen / EMC requirements
- NAMUR Empfehlung NE21

10.3 Messstoffbedingungen

10.3.1 Messstofftemperaturgrenze

Gerätetyp	Werkstoff Armatur	Werkstoff Magnetträger	Messstoff-Temperatur
BGF-S	Edelstahl	Edelstahl	-40°C bis 200°C
BGF-S	Edelstahl	PTFE	-20°C bis 125°C
BGF-S	Edelstahl	PP	0°C bis 80°C
BGF-P	Edelstahl/PTFE	PTFE	-20°C bis 125°C

10.3.2 Diagramme: max. Umgebungstemperatur in Abhängigkeit der Messstofftemp. beim ES



10.3.3 Messstoffdruckgrenze

Standard: BGF-S DN15/25/40/50/80 PN40
 BGF-P DN15/25/50/80 PN16

Sonderausführung: BGF-S bis PN400

10.3.4 Ein- und Auslaufstrecken

Ein- und Auslaufstrecken sind bei linearem Strömungsprofil des Messstoffes **nicht notwendig**. Bei stark unlinearem Strömungsprofil, zum Beispiel durch vor dem Gerät sitzende Absperr- / Regelarmaturen, empfehlen wir eine Einlaufstrecke von einer Einbaulänge = 250 mm, siehe auch Richtlinien nach VDI/VDE 3513

10.3.5 Aggregatzustand

flüssig oder gasförmig

10.3.6 Dichte

Flüssigkeiten: bis 2,0 kg/l
 Gase: ohne Einschränkung

10.3.7 Viskosität

Kann bei der Kalibrierung nicht berücksichtigt werden.

10.3.8 Druck (bei Gasmessung)

Die Messwerte sind ausschließlich für die kalibrierten, auf der Skala angegebenen Messstoffdaten gültig. Jede Änderungen oder Abweichung hiervon führt zu einem Anzeigefehler. Die Viskosität kann vom System nicht berücksichtigt werden.

10.3.9 Druckverlust

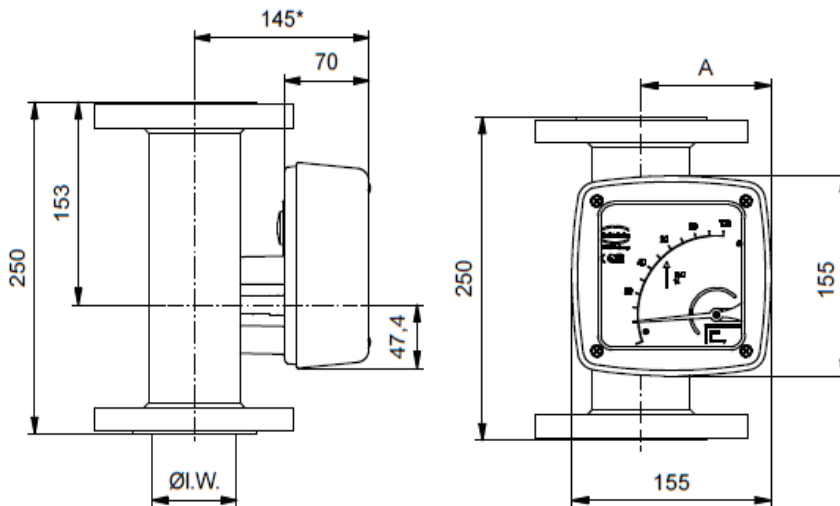
Abhängig von der Gerätegröße und dem Messbereich - siehe Messbereichstabelle (Seite 6)

11 Konstruktiver Aufbau

11.1 Bauform/Maße

11.1.1 Gehäuse des Anzeigeteiles aus Aluminium

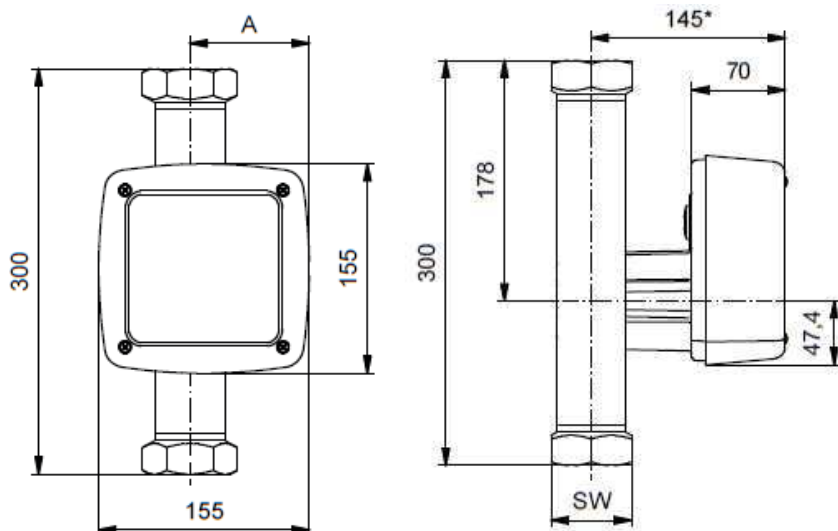
11.1.1.1 Ausführung mit Flanschanschluss mit Flanschanschluss



Armatur	DN / ASME	PN / CL	Ø I.W. (mm)	A (mm)
S15	15 / 1/2"	40 / (150/300)	26	77,0
S25	25 / 1"	40 / (150/300)	32	80,1
S40	40 / 1 1/2"	40 / (150/300)	46	87,9
S50	50 / 2"	40 / (150/300)	70	100,9
S80	80 / 3"	40 / (150/300)	102	117,4

* =+100 mm bei vorgezogener Anzeige

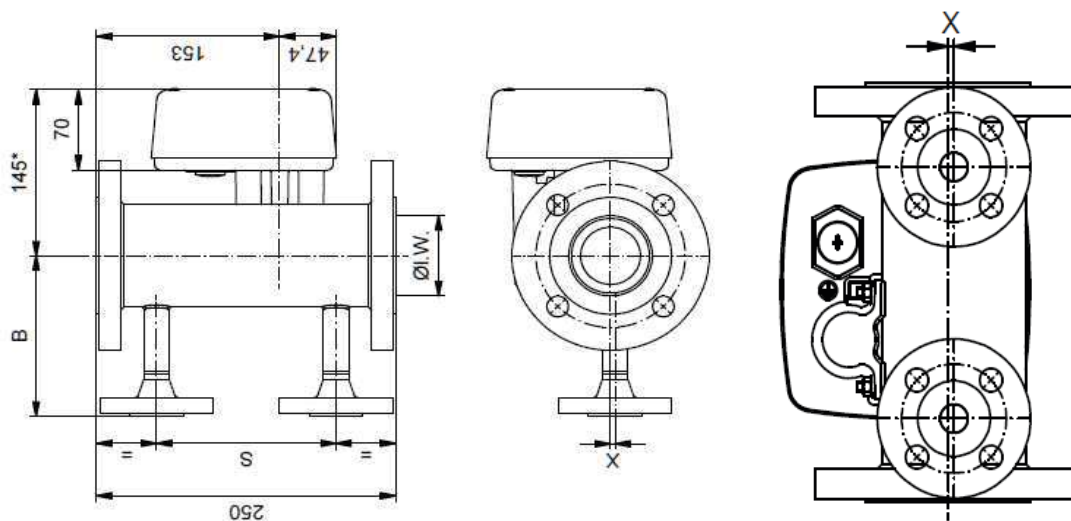
11.1.1.2 Ausführung mit Gewindeanschluss



Armatur	NPT(f) / G(f) (in)	PN (bar)	SW	A (mm)
S15	1/4-3/8-1/2-3/4	40 / 300	36	77,0
S25	1/4-3/8-1/2-3/4	40 / 300	36	80,1
S40	3/4-1-1 1/4	40 / 300	60	87,9
S50	1 1/4-1 1/2-2	40 / 300	80	100,9

* =+100 mm bei vorgezogener Anzeige

11.1.2 Maßbild Beheizung



DN ASME	PN / CL	B (Flansch) (mm)	B (Ermeto) (mm)	S (mm)	X (mm)
15 / 1/2"	40 / (150/300)	110	53	150	3,0
25 / 1"	40 / (150/300)	110	58,5	150	4,9
40 / 1 1/2"	40 / (150/300)	130	63	150	2,65
50 / 2"	16 / (150/300)	140	77,5	150	3,5
80 / 3"	16 / (150/300)	160	93,5	150	4,5

* =+100 mm bei vorgezogener Anzeige

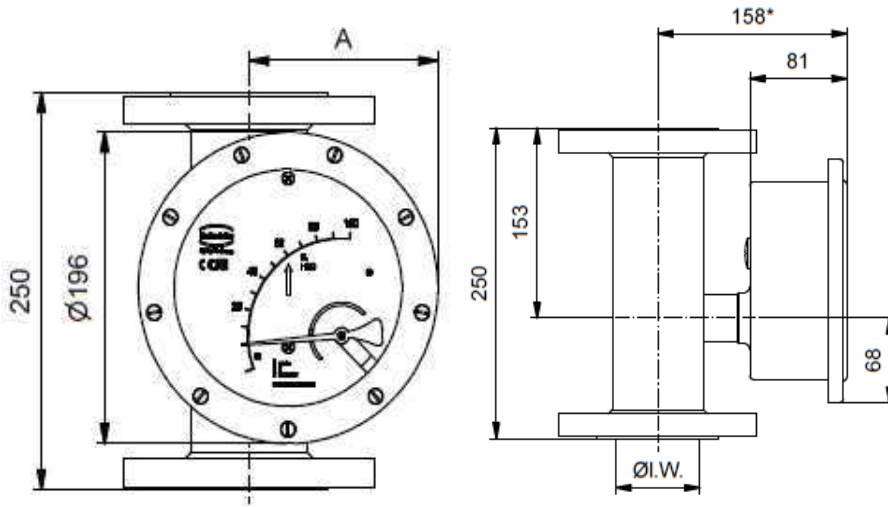
Anschlüsse für den Heizmantel

Rohr für	Ermeto 12 mm	
Gewinde	1/2" NPT(f)	
Flansche n. DIN/EN	DN15 oder DN25 ¹⁾	PN40
Flansche n. ASME	1/2"	150lbs

¹⁾ Flansche DN25 - Sonderausführung.

11.1.3 Gehäuse des Anzeigeteiles aus Edelstahl

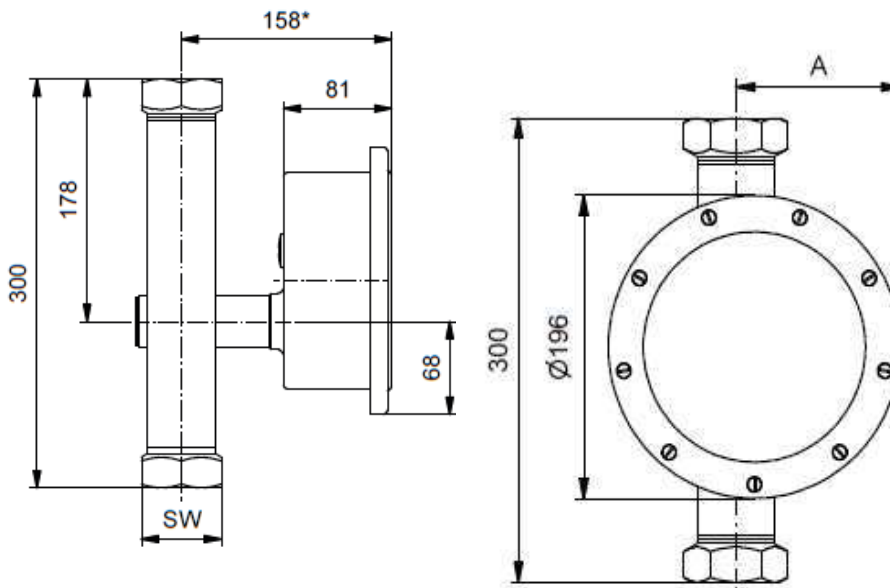
11.1.3.1 Ausführung mit Flanschanschluss



Armatur	DN ASME	PN / CL	lichte Weite (mm)	A (mm)
S15	15 / 1/2"	40 / (150/300)	26	99,5
S25	25 / 1"	40 / (150/300)	32	102,6
S40	40 / 1 1/2"	40 / (150/300)	46	110,4
S50	50 / 2"	40 / (150/300)	70	123,4
S80	80 / 3"	40 / (150/300)	102	139,7

* =+100 mm bei vorgezogener Anzeige

11.1.3.2 Ausführung mit Gewindeanschluss



Armatur	NPT(f) / G(f) (in)	PN	SW	A (mm)
S15	1/4-3/8-1/2-3/4	40	36	99,5
S25	1/4-3/8-1/2-3/4	40	36	102,6
S40	3/4-1-1 1/4	40	60	110,4
S50	1 1/4-1 1/2-2	40	80	123,4

* =+100 mm bei vorgezogener Anzeige

11.2 Gewichte

Armatur	Nennweite DIN EN	Gewicht (kg)	
		mit Alu-Anzeigeteil	mit VA-Anzeigeteil
S15	DN 15	4,0	4,7
S25	DN 25	5,0	5,7
S40	DN 40	6,9	7,6
S50	DN 50	9,3	10,0
S80	DN 80	12,8	13,5

Armatur	Nennweite ASME CL 150	Gewicht (kg)	
		mit Alu-Anzeigeteil	mit VA-Anzeigeteil
S15	¾", 150 lbs, ASME B16.5	3,0	3,7
S25	1", 150 lbs, ASME B16.5	4,2	4,9
S40	1 ½", 150 lbs, ASME B16.5	6,0	6,7
S50	2", 150 lbs, ASME B16.5	7,5	8,2
S80	3", 150 lbs, ASME B16.5	13,0	13,7

Armatur	Nennweite ASME CL 300	Gewicht (kg)	
		mit Alu-Anzeigeteil	mit VA-Anzeigeteil
S15	¾", 300 lbs, ASME B16.5	3,4	4,2
S25	1", 300 lbs, ASME B16.5	4,7	5,4
S40	1 ½", 300 lbs, ASME B16.5	6,8	7,5
S50	2", 300 lbs, ASME B16.5	8,5	9,2
S80	3", 300 lbs, ASME B16.5	14,5	15,2

Armatur	Gewinde NPT(f) / G(f) (in)	Gewicht (kg)	
		mit Alu-Anzeigeteil	mit VA-Anzeigeteil
S15	1/4-3/8-1/2-3/4	3,0	3,7
S25	1/4-3/8-1/2-3/4	3,2	3,9
S40	3/4-1-1 1/4	4,2	4,9
S50	1 1/4-1 1/2-2	6,1	6,8

Hinweis:

Alle Gewichtsangaben für Edelstahl-Armatur mit Messkörper PTFE.

11.3 Werkstoffe

Armatur

Typ	Feder	Messrohr	Messrohr- auskleidung	Flansche	Flansch- auskleidung	Messkörper
BGF – S DN15-DN40	Edelstahl	Edelstahl	keine	Edelstahl	keine	PTFE / Edelstahl
BGF – S DN50-80	Edelstahl	Edelstahl	keine	Edelstahl	keine	PP / PTFE / Edelstahl
BGF – P DN15-DN40	Hastelloy	Edelstahl	PTFE	Edelstahl	PTFE	PTFE / Edelstahl

Anzeigeteil

Typ	Grundplatte	Haube
BGF – S/P	Aluminium	Aluminium, Sichtscheibe aus Sicherheitsglas
Optional	Edelstahl	Edelstahl, Sichtscheibe aus Sicherheitsglas

Sonderflansche sind auf Anfrage erhältlich

11.4 Prozessanschluss

Armatur	BGF-S	BGF-P
DN 15	PN 40	PN 16
DN 25	PN 40	PN 16
DN 40	PN 40	PN 16
DN 50	PN 40	PN 16
DN 80	PN 40	PN 16

Armatur	BGF-S		BGF-P	
ASME 3/4" B16.5	150 lbs	300 lbs ¹⁾	150 lbs ²⁾	300 lbs ²⁾
ASME 1" B16.5	150 lbs	300 lbs ¹⁾	150 lbs ²⁾	300 lbs ²⁾
ASME 1 1/2" B16.5	150 lbs	300 lbs ¹⁾	150 lbs ²⁾	300 lbs ²⁾
ASME 2" B16.5	150 lbs	300 lbs ¹⁾	150 lbs ²⁾	300 lbs ²⁾
ASME 3" B16.5	150 lbs	300 lbs ¹⁾	150 lbs ²⁾	300 lbs ²⁾

¹⁾ Gesamtgerät PN40 ²⁾ Gesamtgerät PN16

Optional lieferbar:

Sonderflansche (z.B. JIS), Verschraubung (Gewinde), Lebensmittelanschluss (z.B. TriClamp), Schweißanschluss

Sonderausführung sind auch für höhere Drücke auf Anfrage lieferbar.

11.5 Magnetfilter

Sofern sich im Medium magnetische Teile befinden, kann der Einsatz eines Magnetfilters Abhilfe schaffen. Der Einbau erfolgt in Durchflussrichtung vor dem Messgerät.

In den beiden Magnetfilterausführungen **Typ MF-S (Edelstahl)** und **MF-P (PTFE/Edelstahl)** sind zum Schutz gegen Korrosion gekapselte Permanentmagnete wendelförmig angeordnet. Hierdurch wird bei geringem Druckverlust eine optimale Wirkung erzielt.

Die Filter können mit Nut *) und/oder Feder*), Vor- / Rücksprung*), sowie gemäß andere Normen oder Spezialanschlüsse nach Kundenwunsch geliefert werden.

*) nur Edelstahl-Ausführung

Abmessungen:

DN	Ø g (mm)
15	45
25	68
40	88
50	102
65	122
80	138

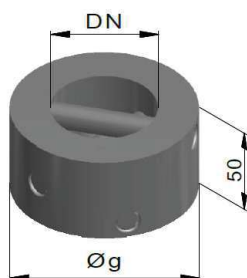


Abb.: BGF, Durchflussrichtung L-R

11.6 Elektrischer Anschluss

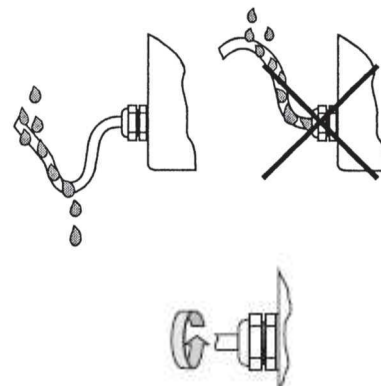
Verdrahten

Zum Anschließen der Hilfsenergie die Anzeigehaube entfernen, das Anschlusskabel über die Kabelverschraubung einführen und an den Klemmen nach Belegungsplan befestigen. Die Kabelverschraubung dicht anziehen, die Anzeigehaube aufsetzen und dicht verschließen.

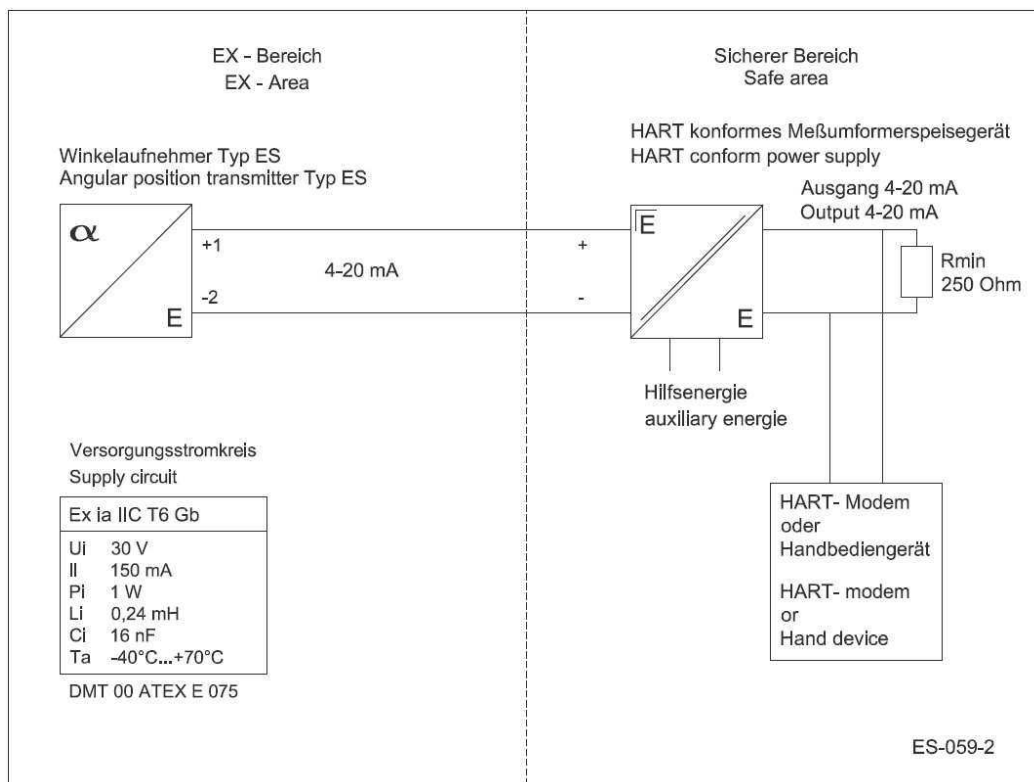


Bitte beachten Sie folgende Verdrahtungshinweise (Bei unsachgemäßer Verdrahtung erlischt die Werksgarantie)

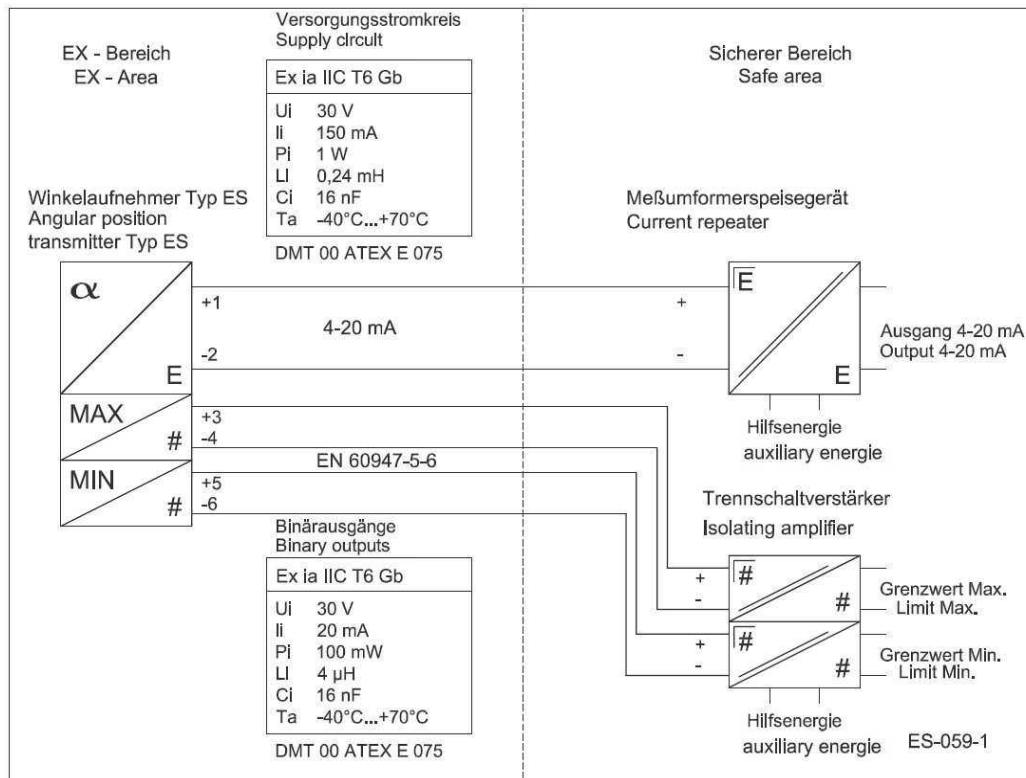
- Kabelverschraubung ist nicht Bestandteil der Lieferung
- Kundenseitig verwendete Kabelverschraubung müssen zum spezifizierten Einschraubgewinde passen
- Die Kabelverschraubung muss zum Durchmesser des verwendeten Kabels passen
- Das Kabel muss vor der Kabeleinführung in einer Schlaufe ("Wassersack") verlegt sein - s. Abbildung rechts.
- Die Kabelverschraubung dürfen nicht nach oben gerichtet sein-
- Der verwendete Blindstopfen darf bei Geräten ohne elektrische Signalausgänge nicht entfernt werden.
- Das Abdichten bzw. Anziehen der Kabelverschraubung muss nach den Vorschriften des Herstellers erfolgen. Falsch bzw. zu fest oder zu leicht angezogene Kabelverschraubungen können dazu führen, dass Flüssigkeit in das Gehäuse-Innere dringt.



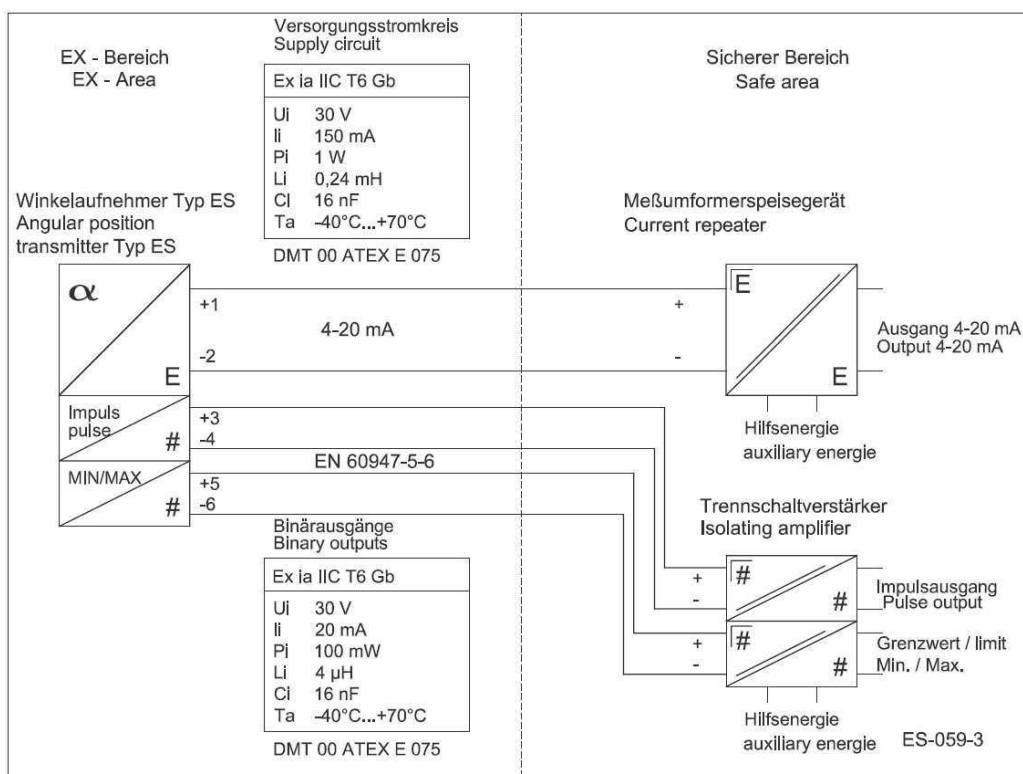
11.6.1 Anschlussplan für Messwertumformer ES



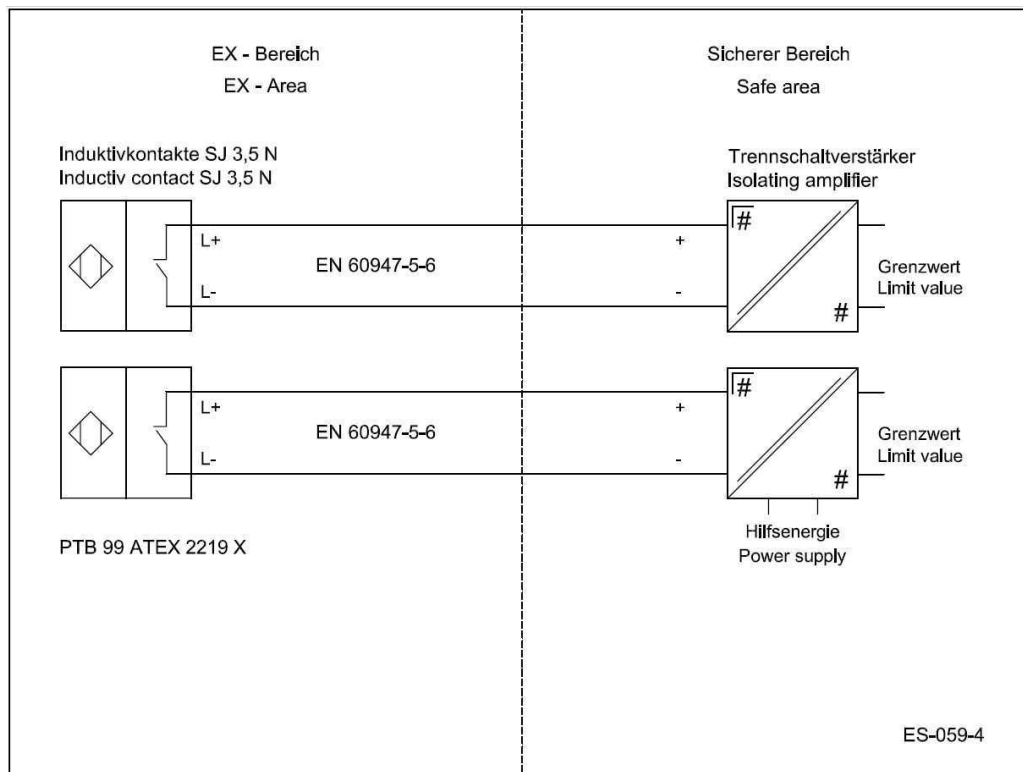
11.6.2 Anschlussplan für Messwertumformer ES mit 4-20mA Ausgang und 2 Grenzwertkontakten



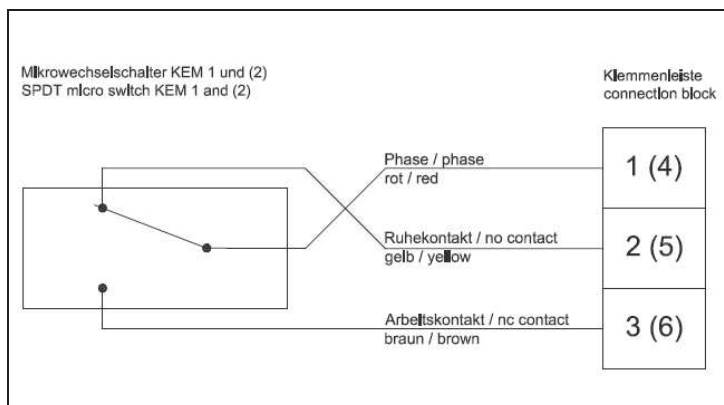
11.6.3 Anschlussplan für Messwertumformer ES mit 4-20mA Ausgang, Impulsausgang und Grenzwertkontakt



11.6.4 Anschlussplan für induktive Grenzwertgeber KEI



11.6.5 Anschlussplan für Mikrowechselschalter KEM 1 und KEM 2



11.6.6 Geräte mit Kabelende

Zum einfacheren elektrischen Anschluss, insbesondere beim Edelstahlanzeigeteil, kann das Gerät mit einem Kabelende (Silikonleitung) geliefert werden. Die Standardlänge des Kabels beträgt 2,5 m. Das Kabel hat 7 Adern, gelb/grün für Schutzleiter und 6 Adern in schwarz mit weißen Nummern 1 - 6. Die Funktion der Adern (1 - 6) entspricht dabei den Klemmennummern der Anschlussbilder dieser Anleitung.

Wenn der Anschluss im explosionsgefährdeten Bereich erfolgt, ist die Anschlussleitung (Kabelende) über ein Gehäuse anzuschließen bzw. zu verlängern, das den Anforderungen der Installationsvorschrift EN IEC 60079-14 entspricht.

12 Anzeige

- Analoganzeige ca. 90° mit Zeiger
- Produktskalierung nach Kundenwunsch
- Doppelskala möglich (bitte Betriebsdaten angeben)
- Messwertumformer ES mit Bedienoberfläche zur freien Programmierung
- Änderungen von Parametern gemäß Bedienungsanleitung ES durchführen

13 Hilfsenergie

siehe elektrischer Anschluss

14 CE-Kennzeichnung

Das Messsystem erfüllt die gesetzlichen Anforderungen der folgenden EU-Richtlinien: Ex-Richtlinie 2014/34/EU, der EMV-Richtlinie 2014/30/EU und der Druckgeräterichtlinie 2014/68/EU.

Heinrichs Messtechnik bestätigt die Konformität mit den Richtlinien durch die Anbringung des CE-Zeichens.

15 Bestellinformation

Zur Bestellung ist anzugeben:

Produktdaten: Betriebsdichte (Flüssigkeit), Normdichte (Gase), Temperatur, Druck, Viskosität, Materialausführung, Anschlussgröße, Messbereich, Durchflussrichtung, gewünschtes Zubehör, erforderliche Zulassungen, Bescheinigungen und Materialzeugnisse.

16 Normen und Richtlinien, Zertifikate und Zulassungen

DIN-EN 9001 zertifiziert.

Zertifiziert gemäß AD 2000-Merkblatt HP 0 und DIN EN ISO 3834-2.

Messbereichsauslegung und Umrechnungen auf andere Produkte nach den Richtlinien VDE/VDI 3513.

Angewandte Richtlinien und harmonisierte Normen oder normative Dokumente:

Siehe Konformitätserklärung Punkt **Fehler! Verweisquelle konnte nicht gefunden werden.**

17 Wartung

Das Gerät bedarf bei bestimmungsgemäßem Betrieb keiner Wartung. Sollte jedoch durch Verschmutzung des Messsystems eine Reinigung notwendig sein, so beachten Sie die folgenden Punkte:

- bei Geräten mit eingebauten elektrischen Betriebsmitteln, führt das Entfernen der Anzeigehaube zur Einschränkung des EMV-Schutzes
- bevor Sie ein Gerät ausbauen, vergewissern Sie sich, ob der Rohrleitungsstrang produktfrei, drucklos und abgekühlt ist
- von innen belegte Armaturen können nach dem Ausbau vorsichtig mit einer geeigneten Bürste und entsprechendem Mittel gereinigt werden. Der Messkörper ist von eventuellen Belägen vorsichtig zu reinigen.



Achtung: Messring, Messkörper Feder und Magnetträger nicht mit harten Gegenständen bearbeiten. Keinesfalls das Messrohr von außen durch Hammerschläge bearbeiten.

- Die Schaltpunkte der Grenzwertgeber sind verstellbar. Hierzu die Anzeigehaube entfernen, die auf der Skala befindlichen Grenzwertanzeiger lösen und neu einstellen. Nach dem Verstellen die Schrauben der Grenzwertanzeiger (nur KEI) wieder festziehen. Anzeigehaube wieder dicht aufsetzen und befestigen.
- Die Parametrierung des ES ist möglich und erfolgt über HART®. Siehe hierzu die separate Betriebsanleitung zum ES.

18 Ein-/ Ausbau der Rückstellfeder und des Messkörpers

Der innere Aufbau der Geräte unterscheidet sich nach Nennweiten:

DN15 und DN25:

Zum Ausbau der Rückstellfeder ist von oben mit einem geeigneten Werkzeug der Messkörper/Magnetträger gegen Verdrehen zu sichern. Von unten die Sicherungsmutter abdrehen und die Feder herausziehen. Nach zusätzlichem Entnehmen der unteren Führung kann der Messkörper nach oben herausgezogen werden.

DN40/DN50 und DN80:

Zum Ausbau der Rückstellfeder den oberen Quersteg aus den beiden seitlichen Sicherungshalterungen nach unten herausdrücken. Da die Halterungen unterhalb des Stegs zusammengedrückt sind, ist ein entsprechender Kraftaufwand notwendig. Nach dem Herausnehmen des Steges kann die Rückstellfeder nach oben entfernt werden. Zur Demontage des Messkörpers diesen von oben mit einem geeigneten Werkzeug gegen Verdrehen sichern, von unten die Mutter und den Führungstern entfernen, dann nach oben herausziehen.

Beim Wiedereinbau der Teile in umgekehrter Reihenfolge vorgehen.

19 Fehlersuche

Diagnose	mögliche Ursache	Abhilfe
Sichtscheibe Anzeigeteil beschlagen	<ul style="list-style-type: none"> - Anzeigehaube beschädigt - Haubendichtung defekt - Kabelverschraubung nicht angezogen - zu hohe Temperaturschwankungen - aggressive Umgebungsluft 	<ul style="list-style-type: none"> - Haube austauschen - Verschraubung nachziehen - Anzeigeteil mit Druckausgleich - Spülanschluss für N2/Luft vorsehen
Anzeigehaube undicht	<ul style="list-style-type: none"> - Haubendichtung defekt 	<ul style="list-style-type: none"> - Haube austauschen - Befestigungsschrauben der Haube nachziehen
Sichtscheibe vereist	<ul style="list-style-type: none"> - zu kalte Umgebungstemperatur 	<ul style="list-style-type: none"> - Spülanschluss für N2/Luft vorsehen - auf vorgezogenes Anzeigeteil umrüsten
Gerät zeigt falsche Messwerte an	<ul style="list-style-type: none"> - Kalibrierung(Skala) entspricht nicht den tatsächlichen Betriebsbedingungen - Zeiger verstellt 	<ul style="list-style-type: none"> - Betriebsdaten überprüfen, bei Abweichungen Neukalibrierung beim Hersteller - Zeiger neu justieren (RP auf Skala)
Zeiger reagiert trotz Strömung nicht	<ul style="list-style-type: none"> - Zeiger befindet sich vor dem Anschlag - Schwebekörper sitzt fest (Verschmutzung) - vorgegebene Durchflussrichtung (Pfeil) nicht eingehalten 	<ul style="list-style-type: none"> - Haube demontieren, Zeiger neu justieren - Messgerät demontieren, Armatur, Magnetträger reinigen - eventuell bei Feststoffen (Magnet-) Filter vorsehen - Gerät in Durchflussrichtung einbauen
Magnetträger hängt fest	<ul style="list-style-type: none"> - Verschmutzungen/Ablagerungen im Messsystem - Messrohr beschädigt - Rückstellfeder gebrochen 	<ul style="list-style-type: none"> - Messgerät demontieren, Armatur, Magnetträger und Feder reinigen - Messgerät zur Überprüfung an Hersteller senden
Skalenzeiger pulsiert	<ul style="list-style-type: none"> - Vordruck zu gering 	<ul style="list-style-type: none"> - Betriebsdruck erhöhen, Gerät zur Neukalibrierung (Gase) an Hersteller senden oder - Gerät mit geringerem Druckverlust einsetzen - Doppelte Wirbelstromdämpfung nachrüsten - Absperrorgane hinter dem Durchflussmesser anordnen
El. Betriebsmittel z.B. el. Transmitter, Kontakte ohne Funktion unbekannt	<ul style="list-style-type: none"> - fehlerhafter Anschluss - Bauteildefekt 	<ul style="list-style-type: none"> - Anschluss gem. Anschlussplan überprüfen - el. Bauteile erneuern
		Gerät mit genauer Fehlerbeschreibung an Hersteller senden

20 Rücklieferung zur Reparatur und Service

Hinweis: Nach dem gültigen Abfallgesetz ist der Besitzer/Auftraggeber für die Entsorgung von Sonderabfällen und Gefahrenstoffen verantwortlich. Aus diesem Grund müssen alle an uns zur Reparatur angelieferten Geräte frei sein von jeglichen Gefahrenstoffen. Dieses bezieht sich auch auf eventuelle Hohlräume und Spalten in den Geräten.

Im Reparaturfall ist der vorgenannte Punkt schriftlich zu bestätigen. **Siehe Formblatt Dekontaminierungsbescheinigung im Anhang Punkt 23.**

Sollten sich nach Rücklieferung trotzdem noch Gefahrenstoffe im oder am Gerät befinden, ist die Fa. Heinrichs Messtechnik berechtigt diese auf Kosten des Auftraggebers ohne Rückfragen zu entsorgen.

21 Ersatzteile

Die untenstehenden Ersatzteile können über unsere Service-Abteilung bestellt werden:

Gruppe	Beschreibung	Best.-Nr.
Anzeigeteil	Anzeigehaube (B) rot- Alu, kompl. mit Sicherheitsglasscheibe, Schrauben und Dichtung	
	Skala, blanko	
	Skala, mit Betriebsdaten	
	Anzeigeteil(B)-Alu, kompl. mit Blanko-Skala	
	Anzeigeteil(B)-Alu, kompl. mit Kontakt KE1 (SJ3,5-N)	
	Anzeigeteil(B)-Alu, kompl. mit Kontakten KE12 (SJ3,5-N)	
	Schaltscheibe KE1	
	El. Transmitter ES, 4-20mA, Exi, Hart®	
	Anzeigeteil-Alu, Kompl. mit el. Transmitter ES	
	Lagereinheit(B)-Standard kompl. mit Achse, Kugellager und Übertragungsmagnet	
	Lagereinheit (B)für vorgezogenes Anzeigeteil	
	Zeigereinheit kompl. (Standard)	
	Zeigereinheit kompl. für el. Messumformer ES	
	Grundplatte(B)-Alu, mit Blindstopfen (Standard)	
	Grundplatte(B)-Alu, mit Blindstopfen (f. vorgezogenes Anzeigeteil)	
	Kabelverschraubung M20x1,5, grau, Polyamid	
Kabelverschraubung M20x1,5, blau, Polyamid		
Armatur	Magnetträger kompl. mit Führungsstern und Sicherungsschraube	auf Anfrage
	Rückstellfeder	auf Anfrage
Einbausetz	Nachrüstset kompl. für KE1 (SJ3,5-N)	
	Nachrüstset kompl. für KE12 (SJ3,5-N)	

WICHTIGE HINWEISE:

Bei Ersatzteilbestellung geben Sie bitte immer die Ser.-Nr. des Gerätes an, für das die Teile benötigt werden. Nur dann ist ein problemloser Austausch sichergestellt.

Bei Magnetträger- und/oder Federwechsel empfehlen wir eine Neukalibrierung des Messgerätes in unserem Hause. Ohne Neukalibrierung ist mit einem zusätzlichen Messfehler zu rechnen.

Bei nähere Informationen zu Ersatzteilen wenden Sie sich bitte an unsere Service-Abteilung.

22 Explosionszeichnungen

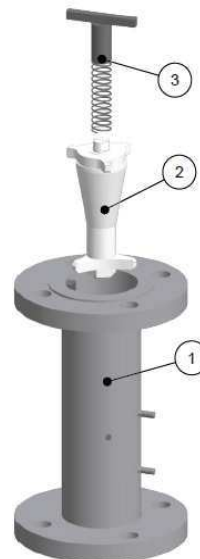
22.1 Armatur mit Messkörper

Positions-Benennung	Teil(e) Nr.
Armatur	1
Messkörper	2
Rückstellfeder	3

Standardausführung DN15-25



Standardausführung DN50-80

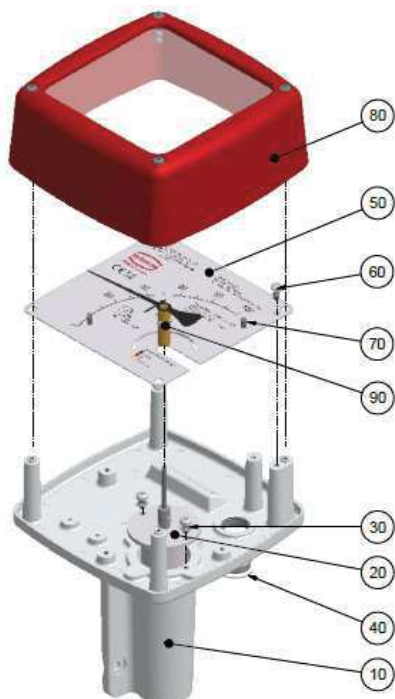


22.2 Anzeigeteil

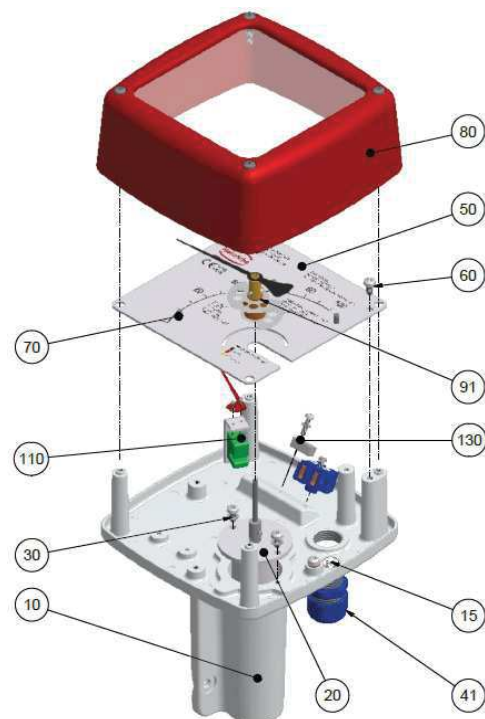
Anzeigeteil-Benennung	Teile Nr.
Anzeigeteil (B) - Grundplatte BG mit Kammer	10
Anzeigeteil (B) - innerer Erdungsanschluss	15
Anzeigeteil (B) - BG Lagereinheit	20
Befestigungsschrauben für Lagereinheit	30
Blindstopfen, M20x1,5 hellgrau mit O-Ring	40
Kabelverschraubung M20x1,5 blau mit O-Ring	41
Kabelverschraubung M20x1,5 grau mit O-Ring	42
Anzeigeteil (B) - Skala, blanko	50
Anzeigeteil (B) - Skala gem. Ursprungslieferung (Seriennummer erforderlich)	(51)
Schraube zur Skalenbefestigung	60
Zeigeranschlagschraube mit Mutter	70
Anzeigeteil (B) - Haube komplett - Heinrichs Design - rot	80
Zeigereinheit - Standard	90
Zeigereinheit mit Schaltscheibe KE1	91
Zeigereinheit mit einer Schaltscheibe KEM 1	92
Zeigereinheit mit zwei Schaltscheiben KEM 2	93
Zeigereinheit mit ES Positionsmagnet	94
1. Grenzwertgeber SJ3,5-N mit Grenzwertanzeiger und Klemmenblock (1/2)	110
1. Mikrowechselschalter KEM1 mit Klemmenblock (1/2/3)	114
2. Grenzwertgeber SJ3,5-N mit Grenzwertanzeiger und Klemmenblock	120
2. Mikrowechselschalter KEM 2 mit Klemmenblock (4/5/6)	124
Verdrehsicherung für Klemmenblock (1/2) mit Befestigungsschraube	130
Befestigungsteile und Anschlagwinkel für KEM1	131
Befestigungsteile und Anschlagwinkel für KEM2	132
ES-Hart® mit Befestigungsschrauben	140

Positionen in Klammern nur optional, nicht in Explosionszeichnung markiert

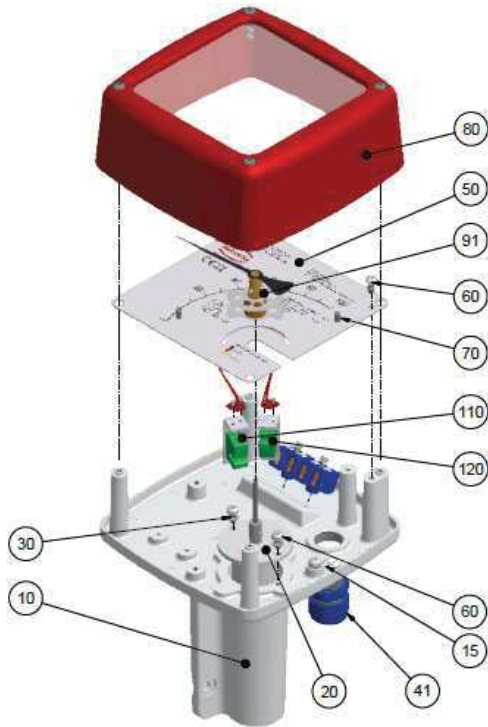
22.2.1 Anzeigeteil komplett, örtlich mit Skala



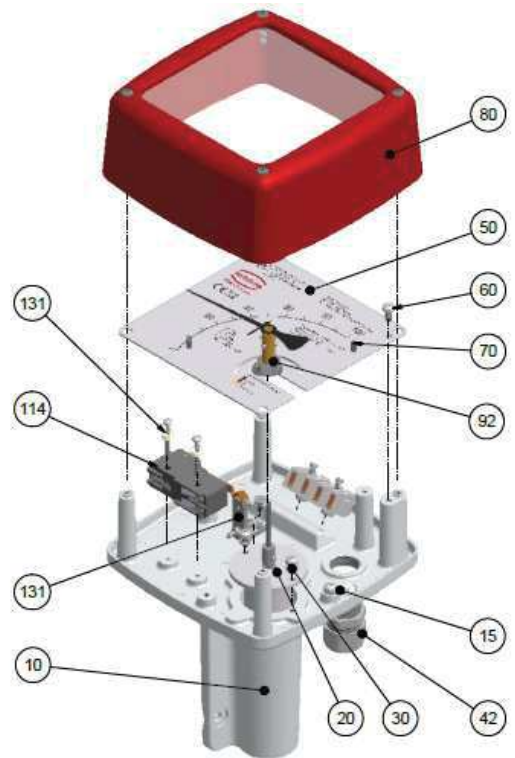
22.2.2 Anzeigeteil komplett mit 1x Grenzwertgeber SJ 3,5-N



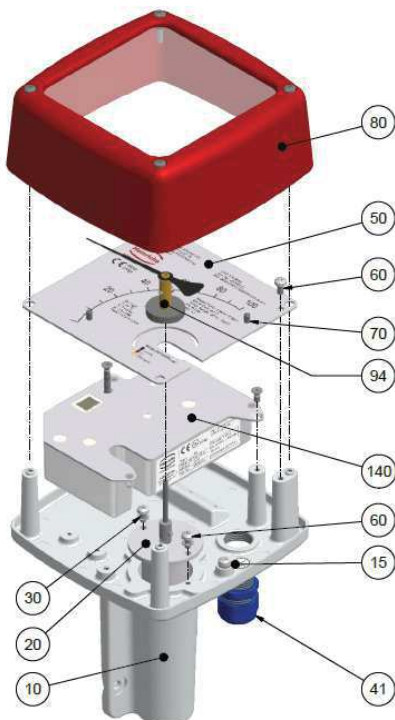
22.2.3 Anzeigeteil komplett mit 2x Grenzwertgeber SJ 3,5-N-BU



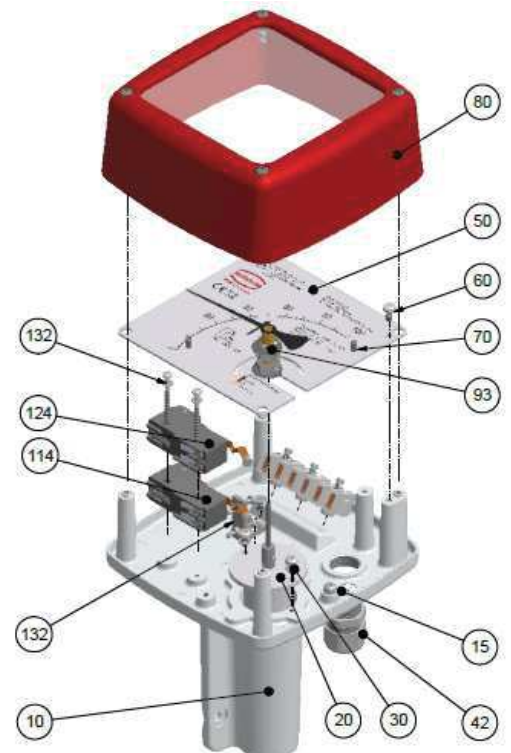
22.2.5 Anzeigeteil mit einem Mikrowechselschalter KEM1



22.2.4 Anzeigeteil mit Messumformer ES Ex HART®



22.2.6 Anzeigeteil mit zwei Mikrowechselschaltern KEM2



22.3 Produkt Name / Modell-Code

BGF -	Material		
S	Edelstahl, bis Prozesstemperatur 350°C		
P	Edelstahl, produktberührte Teile PTFE, bis Prozesstemperatur 125°C, max. Prozessdruck 16 bar		
	Nominale Geräte-Größe	Messbereichs-Code	
15	1/2"	Messbereiche siehe Messbereichstabelle	H-L
25	1"	Messbereiche siehe Messbereichstabelle	M-Q
40	1 1/2"	Messbereiche siehe Messbereichstabelle	P-S
50	2"	Messbereiche siehe Messbereichstabelle	Q-U
80	3"	Messbereiche siehe Messbereichstabelle	T-W
(15)	Flanschanschluss		
	305B	DN15 PN40 Form B1 DIN EN 1092-1	203R 1" Class 150 RF ASME B16.5-2003
	3A5B	DN20 PN40 Form B1 DIN EN 1092-1	223R 1" Class 300 RF ASME B16.5-2003
	309B	DN25 PN40 Form B1 DIN EN 1092-1	204R 1 1/4" Class 150 RF ASME B16.5-2003
	309D	DN25 PN40 Form D DIN EN 1092-1	224R 1 1/4" Class 300 RF ASME B16.5-2003
	313B	DN32 PN40 Form B1 DIN EN 1092-1	406R 15A 10K RF JIS B2220
	313D	DN32 PN40 Form D DIN EN 1092-1	407R 15A 16K RF JIS B2220
	201R	1/2" Class 150 RF ASME B16.5-2003 (verringerte Dichtleiste)	406F 15A 10K FF JIS B2220
	221R	1/2" Class 300 RF ASME B16.5-2003 (verringerte Dichtleiste)	407F 15A 16K FF JIS B2220
	202R	3/4" Class 150 RF ASME B16.5-2003	
	222R	3/4" Class 300 RF ASME B16.5-2003	
	Gewindeanschluss (300mm Einbaulänge, Schwebekörper nicht ausbaubar)		
	4000	G1/4" Innengewinde	6030 1/2" NPT(f)
	4010	G3/8" Innengewinde	6040 3/4" NPT(f)
	4020	G1/2" Innengewinde	6832 DN25 TriClamp ISO 2852
	4030	G3/4" Innengewinde	6830 DN25 TriClamp DIN 32676
	6010	1/4" NPT(f)	6630 RD52x1/6" DIN11851
	6020	3/8" NPT(f)	
	(25)	Flanschanschluss	
305B		DN15 PN40 Form B1 DIN EN 1092-1 (verringerte Dichtleiste)	204R 1 1/4" Class 150 RF ASME B16.5-2003
3A5B		DN20 PN40 Form B1 DIN EN 1092-1 (verringerte Dichtleiste)	224R 1 1/4" Class 300 RF ASME B16.5-2003
309B		DN25 PN40 Form B1 DIN EN 1092-1	205R 1 1/4" Class 150 RF ASME B16.5-2003
309D		DN25 PN40 Form D DIN EN 1092-1	225R 1 1/4" Class 300 RF ASME B16.5-2003
313B		DN32 PN40 Form B1 DIN EN 1092-1	416R 25A 10K RF JIS B2220
313D		DN32 PN40 Form D DIN EN 1092-1	417R 25A 16K RF JIS B2220
202R		3/4" Class 150 RF ASME B16.5-2003 (verringerte Dichtleiste)	416F 25A 10K FF JIS B2220
222R		3/4" Class 300 RF ASME B16.5-2003 (verringerte Dichtleiste)	417F 25A 16K FF JIS B2220
203R		1" Class 150 RF ASME B16.5-2003	
223R		1" Class 300 RF ASME B16.5-2003	
Gewindeanschluss (300mm Einbaulänge, Schwebekörper nicht ausbaubar)			
4000		G1/4" Innengewinde	6030 1/2" NPT(f)
4010		G3/8" Innengewinde	6040 3/4" NPT(f)
4020		G1/2" Innengewinde	6842 DN25 TriClamp ISO 2852
4030		G3/4" Innengewinde	6840 DN25 TriClamp DIN 32676
6010		1/4" NPT(f)	6640 RD52x1/6" DIN11851
6020		3/8" NPT(f)	
(40)		Flanschanschluss	
	317B	DN40 PN 40 Form B1 DIN EN 1092-1	426R 40A 10K RF JIS B2220
	317D	DN40 PN 40 Form D DIN EN 1092-1	427R 40A 16K RF JIS B2220
	205R	1 1/2" 150 lbs RF ASME B16.5-2003	426F 40A 10K FF JIS B2220
	225R	1 1/2" 300 lbs RF ASME B16.5-2003	427F 40A 16K FF JIS B2220
	Gewindeanschluss (300mm Einbaulänge, Schwebekörper nicht ausbaubar)		
	4030	G3/4" Innengewinde	6060 1-1/4" NPT(f)
	4040	G1" Innengewinde	6862 DN50 TriClamp ISO 2852
	4050	G1-1/4" Innengewinde	6860 DN50 TriClamp DIN 32676
	6040	3/4" NPT(f)	6660 RD78x1/6" DIN 11851
6050	1" NPT(f)		
(50)	Flanschanschluss		
	321B	DN50 PN40 Form B1 DIN EN 1092-1	207R 2 1/2" Class 150 RF ASME B16.5-2003
	321D	DN50 PN40 Form D DIN EN 1092-1	227R 2 1/2" Class 300 RF ASME B16.5-2003
	325B	DN65 PN16 Form B1 DIN EN 1092-1	431R 50A 10K RF JIS B2220
	325D	DN65 PN16 Form D DIN EN 1092-1	432R 50A 16K RF JIS B2220
	326B	DN65 PN40 Form B1 DIN EN 1092-1	431F 50A 10K FF JIS B2220
	326D	DN65 PN40 Form D DIN EN 1092-1	432F 50A 16K FF JIS B2220
	206R	2" Class 150 RF ASME B16.5-2003	

	226R	2" Class 300 RF ASME B16.5-2003		
		Gewindeanschluss (300mm Einbaulänge, Schwebekörper nicht ausbaubar)		
	4050	G1-1/4" Innengewinde	6060	1-1/4" NPT(f)
	4060	G1-1/2" Innengewinde	6070	1-1/2" NPT(f)
	4070	G2" Innengewinde	6080	2" NPT(f)
		Flanschanschluss		
	330B	DN80 PN16 Form B1 DIN EN 1092-1	209R	3½" Class 150 RF ASME B16.5-2003
	330D	DN80 PN16 Form D DIN EN 1092-1	229R	3½" Class 300 RF ASME B16.5-2003
	331B	DN80 PN40 Form B1 DIN EN 1092-1	441R	50A 16K FF JIS B2220
	331D	DN80 PN40 Form D DIN EN 1092-1	442R	50A 16K FF JIS B2220
	208R	3" Class 150 RF ASME B16.5-2003	441F	50A 16K FF JIS B2220
	228R	3" Class 300 RF ASME B16.5-2003	442F	50A 16K FF JIS B2220
		Messbereiche (Wasser 20°C, 1 mPas)		
	H	10 - 100 l/h		
	I	16 - 160 l/h		
	J	25 - 250 l/h		
	K	40 - 400 l/h		
	L	60 - 600 l/h		
	M	100 - 1000 l/h		
	N	160 - 1600 l/h		
	P	250 - 2500 l/h		
	Q	400 - 4000 l/h		
	R	600 - 6000 l/h		
	S	1000 - 10000 l/h		
	T	1600 - 16000 l/h		
	U	2500 - 25000 l/h		
	V	4000 - 40000 l/h		
	W	Modell S: 6000 - 60000 l/h		
		Magnetträger		
	K	Standard PP bis 80 °C		
	P	81 - 125 °C PTFE		
	S	Edelstahl		
		Durchflussrichtung		
	O	von oben nach unten		
	L	von links nach rechts		
	R	von rechts nach links		
	U	von unten nach oben		
		Beheizung / Kühlung		
	0	ohne Beheizung / Kühlung		
	1	Beheizung / Kühlung, Anschluss EO12 mm	(Edelstahl)	
	2	Beheizung / Kühlung, Anschluss DN15, PN 40	(Edelstahl)	
	3	Beheizung / Kühlung, Anschluss ½" Class 150 ANSI	(Edelstahl)	
	4	Beheizung / Kühlung, Anschluss ½" NPT (F)	(Edelstahl)	
	-	Zeugnisse		
	0	ohne		
	1	Werksbescheinigung 2.1		
	2	Werkszeugnis 2.2		
	B	Abnahmeprüfzeugnis 3.1 mit Materialanalyse (DIN EN 10204:2004)		
	C	Abnahmeprüfzeugnis 3.2 mit Materialanalyse (DIN EN 10204:2004)		
	N	Materialzertifikat NACE		
	-	Anzeigeteil		
	S	Standardanzeigeteil, bis Prozesstemperatur 150°C bei elektrischen Ausgängen, bis Prozesstemperatur 200°C bei örtlicher Anzeige		
	V	Standardanzeigeteil vorgezogen, bis Prozesstemperatur 350°C		
	E	Edelsthalanzeigeteil IP67, bis Prozesstemperatur 150°C		
	H	Edelsthalanzeigeteil IP67 vorgezogen, bis Prozesstemperatur 350°C		
	T	Standardanzeigeteil mit Druckausgleich, bis Prozesstemperatur 150°C bei elektrischen Ausgängen, bis Prozesstemperatur 200°C bei örtlicher Anzeige		
	W	Standardanzeigeteil mit Druckausgleich vorgezogen, bis Prozesstemperatur 350°C		
		Skala		
	1	% -Skala (Wasser)		
	2	MB-Skala (Wasser)		
	F	Doppelskala (nach Kundenwunsch)		
	4	% -Skala (Messstoff)		
	5	MB-Skala (Messstoff)		
		elektrischer Ausgang		
	0	ohne		

1	1 x induktiver Grenzkontakt, Initiator SJ 3,5 N
2	2 x induktiver Grenzkontakt, Initiator SJ 3,5 N
3	1 x induktiver Grenzkontakt, Initiator SJ 3,5 SN (Sicherheitstechnik)
4	2 x induktiver Grenzkontakt, Initiator SJ 3,5 SN (Sicherheitstechnik)
6	elektr. Messwertumformer ES mit HART-Protokoll, 4-20 mA, EEx ia
7	elektr. Messwertumformer ES mit HART-Protokoll, 4-20 mA, EEx ia / 2x NAMUR-Kontakt
8	elektr. Messwertumformer ES mit HART-Protokoll, 4-20 mA, EEx ia / 1x NAMUR-Kontakt, 1x Impulsausgang
9	elektr. Messwertumformer ES mit Profibus PA, EEx ia
C	1 x Mikrowechselschalter
D	2 x Mikrowechselschalter
E	1 x induktiver Grenzkontakt, Initiator SB 3,5-E2, Dreidraht
F	2 x induktiver Grenzkontakt, Initiator SB 3,5-E2, Dreidraht
G	1 x induktiver Grenzkontakt NCB2-12GM40-Z0
I	elektr. Messwertumformer ES mit HART-Protokoll und Zählermodul
K	elektr. Messwertumformer ES mit Foundation Fieldbus
-	Zusatzausstattung
0	ohne
X	Sonder (separate Spezifikation erforderlich)
-	Ausführung
H	Heinrichs
K	Kobold

23 Dekontaminierungs-Bescheinigung / Reinigungsnachweis

Firma: Name:

Straße: Tel.-Nr.:

PLZ/ Ort:

Der beiliegende Schwebekörper-Durchflussmesser Typ

Kom.-Nr. / Ser.-Nr.:	
-----------------------------	--

wurde mit dem Messstoff.....
betrieben.

Da dieser Messstoff :

- unbedenklich
- giftig
- gesundheitsschädlich
- ätzend
- radioaktiv
- explosiv
- brandfördernd
- biogefährlich
- sonstiges

ist, haben wir:

- alle Hohlräume des Gerätes auf Freiheit von diesen Stoffen geprüft
- alle Hohlräume des Gerätes gespült und neutralisiert
- alle Dichtflächen und medienberührte Teile gereinigt
- Gehäuse und Oberflächen vollständig gereinigt

Wir bestätigen, dass bei der Rücklieferung des oben genannten Gerätes keine Gefahr für Menschen und Umwelt durch Messstoffreste ausgeht.

Datum:

Unterschrift:

Stempel



EU-Konformitätserklärung
EU-Declaration of Conformity



Nº. 20-4111-01

Hersteller: Heinrichs Messtechnik GmbH
Manufacturer: Robert-Perthel-Strasse 9
50739 Köln

Produktbeschreibung: **Schwabekörper-Durchflussmessgerät vom Typ BG***
Product description: **Variable Area Flowmeter Model BG***

Hiermit erklären wir, in alleinige Verantwortung, dass das oben genannte Messsystem den Anforderungen der folgenden EU-Richtlinien, einschließlich allen bis heute veröffentlichten Änderungen bzw. Nachträgen entspricht:

We declare herewith, in sole responsibility, that the product described above is conform with the provisions of the following EU-directives, including all published changes and amendments as of today:

- | | |
|--------------------------|--|
| 2014/30/EU (EMC) | EU-Richtlinie über die Elektromagnetische Verträglichkeit
<i>EU-Directive relating to electromagnetic compatibility</i> |
| 2014/34/EU (ATEX) | EU-Richtlinie über Geräte zur Bestimmungsgemäße Verwendung in explosionsgefährdeten Bereichen.
<i>EU-Directive relating to electrical equipment intended for use in potentially explosive atmospheres</i> |
| 2014/35/EU (LVD) | EU-Richtlinie über die Bereitstellung elektrischer Betriebsmittel zur Verwendung innerhalb bestimmter Spannungsgrenzen auf dem Markt
<i>EU-Directive relating to the making available on the market of electrical equipment designed for use within certain voltage limits</i> |
| 2014/68/EU (PED) | EU-Richtlinie zur Harmonisierung der Rechtsvorschriften der Mitgliedstaaten über die Bereitstellung von Druckgeräten auf dem Markt
<i>EU-Directive on the harmonisation of the laws of the Member States relating to the making available on the market of pressure equipment</i> |

Anhang N und X sind ein integraler Bestandteil dieser Erklärung
Annex N and X are an integral part of this declaration

Köln, den 01.04.2020

Joseph Burke
(Explosionsschutzbeauftragter /
Explosion Protection Representative)

Michael Manderfeld
(Druckgerätebeauftragter /
PED Representative)

Guido Thometzki
(Geschäftsführung / Managing Director)

Kontakt:
Contact:

Tel: +49 (221) 49708-0
Email: info@heinrichs.eu
Web: www.heinrichs.eu



**Anhang N zur EU-Konformitätserklärung
Annex N of the EU-Declaration of Conformity**



Nº. 20-4111-01

Produktbeschreibung: Schwebekörper-Durchflussmessgerät vom Typ BG*
*Product description: Variable Area Flowmeter Model BG**

Durch diese Erklärung wird die Konformität mit den auf Seite 1 genannten Richtlinien sowie die Einhaltung der folgenden Normen bestätigt (gegebenenfalls abhängig von Gerätevariante):
Conformity to the Directives referred to on Page 1 of this Declaration is assured through the application of the following standards (possibly dependent on version of device):

Richtlinie Directive	Norm –Ref. Nr. Standard / Ref. Nº.	Ausgabe Edition	Norm Beschreibung Standard Description			
	DIN EN -			ES	BGN	BGF
2014/30/EU	61000-6-2	2011-06	Immunity Industrial environment	X		
	61000-6-3	2012-11	Emission residential environment	X		
	55011	2011-04	Radio frequency disturbance	X		
	61326-1	2011-07	EMC requirements	X		
2014/34/EU	60079-0	2012+A11	General requirements	X		
	60079-11	2012	Intrinsic Safety „i“	X		
	80079-36	2016	General requirements non electrical devices		X	X
	80079-37	2016	Protection by constructional safety „c“		X	X
2014/35/EU	61010-1	2011-07	Safety requirements	X		
2014/68/EU	AD 2000-Merkblätter		Module H		X	X

X: Zutreffende Norm / Applicable Standard

Name und Anschrift der Notifizierte Stelle / Name and Address of the Notified Body

TÜV-SÜD Industrie Service GmbH
TÜV SÜD Gruppe
Westendstraße 199
D-80686 München
ID-Nr. / ID-Nº.: L 2014/68/EU: 0036

DEKRA Testing and Certification GmbH
Carl-Beyling-Haus
Dinnendahlstraße 9
D-44809 Bochum
ID-Nr. / ID-Nº.: RL 2014/34/EU: 0158





Anhang X zur EU-Konformitätserklärung
Annex X of the EU-Declaration of Conformity



Nº. 20-4111-01

Produktbeschreibung: **Schwabekörper-Durchflussmessgerät vom Typ BG***
 Product description: **Variable Area Flowmeter Model BG***

Gerät Zulassungen / Device certification

EU-Baumusterprüfbescheinigung <i>EU-type examination certificate</i>	Nachtrag <i>Supplement</i>	Kennzeichnung <i>Marking</i>	ES	BGN	BGF
DMT 00 ATEX E 075	2	II 2G	X		
BVS 03 ATEX H/B 112	1	II 2G II 2D		X	X
<i>Tech. File Ref.</i>	-	03-02 X		X	X

X: Zutreffende Norm / Applicable Standard

Konformitätserklärungen für die als Option verwendeten Schalter werden vom Hersteller auf deren Homepage bereitgestellt.

For proximity switches offered as an option in conjunction with the above-mentioned products, the Declarations of Conformity are provided by the switch manufacturer on their homepage.

Die oben genannten Produkte entsprechen der Richtlinie 2014/34/EU. Neue Editionen können bereits eine oder mehrere der in den jeweiligen EU-Baumusterprüfbescheinigungen genannten Normen ersetzt haben. Der Hersteller erklärt, dass alle in dieser Konformitätserklärung erwähnt Produkte auch die Anforderungen der neuen Ausgaben einhalten, da die veränderten Anforderungen der neuen Ausgaben entweder keinen Einfluss auf das Produkt haben, oder das Produkt die Anforderungen erfüllt.

The above-mentioned products comply with the Directive 2014/34/EU. New editions may have already replaced one or more of the Standards stated in the respective EU-Type-examination certificates. The manufacturer declares that all products mentioned in this Declaration of Conformity also comply with the requirements of the new editions since either the changed requirements of the new editions do not affect the product, or the product also fulfills the requirements.

Heinrichs Messtechnik GmbH

Robert-Perthel-Straße 9
 50739 Köln
 Telefon 0221/49708-0
 Telefax 0221/49708-178
<http://www.heinrichs.eu>
info@heinrichs.eu

Bankverbindung

Dresdner Bank Köln
 BLZ 370 800 40
 Konto-Nr. 0955 051300
 IBAN :
 DE58 3708 0040 0955 0513 00
 SWIFT-BIC: DRES DE FF 370

Erfüllungsort und Gerichtsstand:

Köln
 Amtsgericht Köln HRA 37040

Ust.IDNr.: DE813416533
 Steuer-Nr.: 217/5743/0386

Geschäftsführer

Dipl. Ing. (FH)
 Guido Thometzki