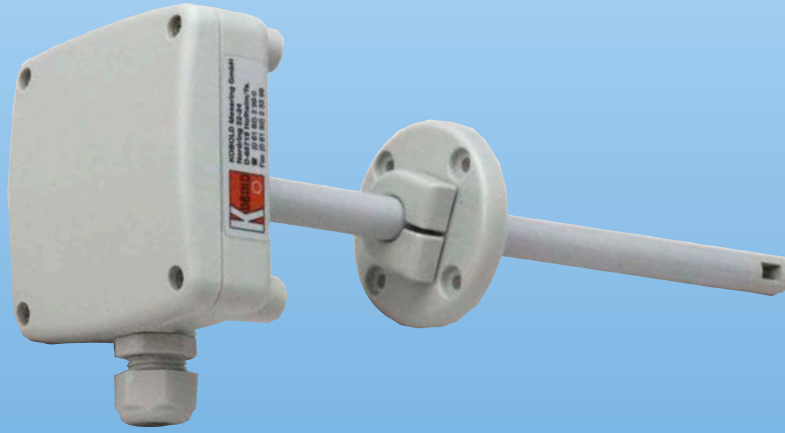


Hava hızı sensörü

marka HVAC sistemlerindeki hava hızı ölçümüne yönelik kanal sensörü

KAH



- Seçilebilir çalışma aralığı:
0 ... 10 / 15 / 20 m/s
- Çıkış sinyali:
0 ... 10 V_{DC} veya 4 ... 20 mA
- Besleme voltajı: 24 V_{AC/DC}
- Düşük açısal bağımlılık



Dünya genelinde KOBOLD firmaları:

ABD, ALMANYA, ARJANTİN, AVUSTRALYA, AVUSTURYA, BELÇİKA, BULGARİSTAN, ÇEKYA, ÇİN, ENDONEZYA, FRANSA, GÜNEY KORE, HİNDİSTAN, HOLLANDA, İNGİLTERE, İSPANYA, İSVİÇRE, İTALYA, KANADA, KOLOMBİYA, MISIR, MACARİSTAN, MALEZYA, MEKSİKA, PERU, POLONYA, ROMANYA, SİNGAPUR, ŞİLİ, TAYLAND, TAYVAN, TUNUS, TÜRKİYE, VIETNAM

KOBOLD Messring GmbH
Nordring 22-24
D-65719 Hofheim/Ts.
☎ Merkez Ofis:
+49(0)6192 299-0
☎ Vertrieb DE:
+49(0)6192 299-500
+49(0)6192 23398
✉ info.de@kobold.com
www.kobold.com

Tanım

KAH hava hızı vericileri, hassas havalandırma kontrol uygulamaları için idealdir. Yenilikçi bir sıcak film anemometresi prensibiyle çalışır.

İnce film sensörü, endüstriyel sıcaklık sensörlerine sahip geleneksel anemometreler ya da NTC tel termistörler için mümkün olmayan, düşük hava hızında müthiş bir doğruluk garantisi verir.

Bunlara ek olarak sensör, toza ve kire karşı tüm diğer anemometre prensiplerinden daha dayanıklıdır. Yüksek güvenilirlik ve düşük bakım gereksinimi bulunur. Yapılandırma ekipmanı, sensörün hava hızı ayarına olanak tanır.

Seçilebilir çalışma aralığı

Ölçüm aralığı ve yanıt süresi, kullanıcı tarafından bağlantı kabloları ile seçilebilir. Bu da, çalıştırmaya yönelik doğru çalışma aralığının ayarlanmasını kolaylaştırır.

Montaj

Montaj cihazı ile penetrasyon derinliği sonsuz şekilde ayarlanabilir.

Not: Sensör, hava akışı sensör kanalına paralel olacak şekilde monte edilmelidir.

Uygulamalar

- HVAC uygulamaları
- Proses ve çevre kontrolü

Avantajlar

- Ayarlanabilir sönümlenme süresi
- Kısa reaksiyon süresi
- Ayarlanabilir sonda ekleme uzunluğu
- Düşük açılabilir bağımlılık
- Kolay kurulum
- Uygulama gereksinimlerine göre ayarlanabilir

Teknik Veriler

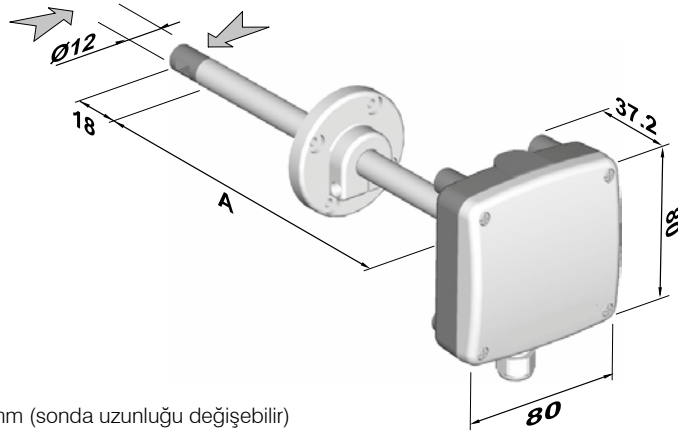
Ölçüm değerleri

Çalışma aralığı ¹⁾ :	0 ... 10 m/s 0 ... 15 m/s 0 ... 20 m/s
Çıkış sinyali ¹⁾ :	0 ... 10 V -1mA < I _L < 1mA
0 ... 10 m/s/0 ... 15 m/s/ 0 ... 20 m/s:	4-20 mA R _L < 450 Ω
20 °C 'deki doğruluk, 45 % rF, 1013 hPa:	0,2...10 m/s ± (0,2 m/s + 3% okunan değer) 0,2...15 m/s ± (0,2 m/s + 3% okunan değer) 0,2...20 m/s ± (0,2 m/s + 3% okunan değer)
Yanıt süresi τ ₉₀ ¹⁾²⁾ :	tip. 4 s veya tip. 0,7 s (sabit sıcaklıkta)
Sonda uzunluğu:	200 mm (değiştirilebilir)
Güç kaynağı:	24 V _{AC/DC} ± 20 %
Akım tüketimi AC gücü için:	maks. 150 mA
DC gücü için:	maks. 90 mA
Açılabilir bağımlılık:	< 3% okunan değer < 10° Δα ile
Bağlantı:	vidalı terminaller 1,5 mm ² 'ye kadar (AWG 16)
Kablo rakoru:	M16x1,5
Elektromanyetik uyumluluk:	EN 61326-1 EN 61326-2-3
Gövde malzemesi:	polikarbonat, UL94HB onaylı
Koruma:	IP 65
Proses basıncı :	max. 200 mbarg
Sıcaklık aralığı Sonda çalışma sıcaklığı:	-25 ... +50 °C
Elektronik aksam çalışma sıcaklığı:	-10 ... +50 °C
Depolama sıcaklığı:	-30 ... +60 °C
Nem çalışma aralığı:	5 ... 95 % rF (yoğuşmasız)

¹⁾ Bağlantı kablosu ile seçilebilir

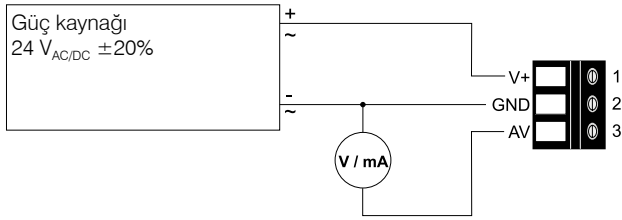
²⁾ Yanıt süresi τ₉₀ hava hızının kademe atlama başlangıcından, kademenin %90'ına erişildiği ana kadar ölçülür.

Boyutlar [mm]



A = 200 mm (sonda uzunluğu değişebilir)

Kablo ayarları

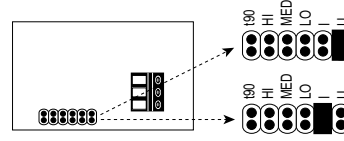


V+ = Besleme voltajı
GND = Şase
AV = Hava akışı çıkışı

Çıkış sinyalinin seçimi

Bağlantı kablosu
Voltaj (U)
= fabrika ayarı

Bağlantı kablosu
Akım (I)

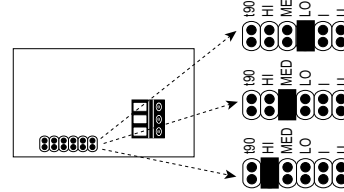


Çalışma aralığının seçimi

Bağlantı kablosu
0...10 m/s

Bağlantı kablosu
0...15 m/s

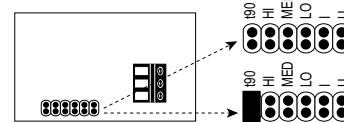
Bağlantı kablosu
0...20 m/s
= fabrika ayarı



Yanıt süresinin seçimi

Bağlantı kablosu yok
HIZLI yakl. 0,7 s

Bağlantı kablosu
YAVAŞ yakl. 4 s
= fabrika ayarı



Çıkış sinyali, çalışma aralığı ve yanıt süresi, resme göre ve bağlantı kabloları aracılığıyla seçilir.

Sipariş Detayları (Örnek: KAH 1 2 00 4)

Model	Diş	Sensör uzunluğu A	Kablo uzunluğu	Çıkış / Ekran
KAH- Hava hızı sensörü	1 = kanal montajına yönelik kompakt	2 = 200 mm	00 = kablosuz	4 = 0-10 V, 4-20 mA/ ekransız