

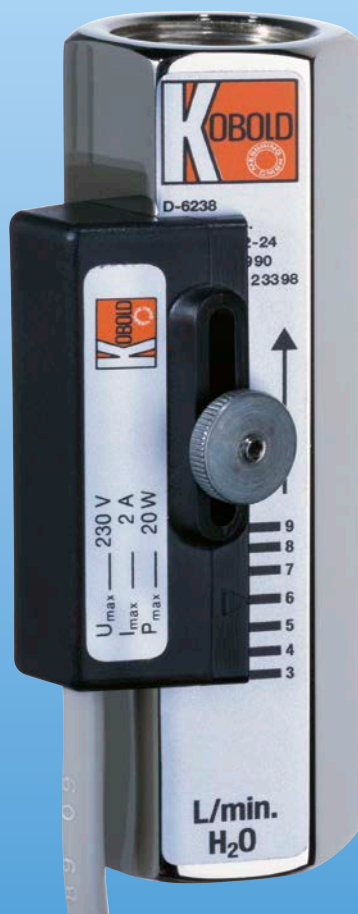


## Расходомер/Индикатор с переменным сечением для малых расходов для жидкостей



измерение  
•  
мониторинг  
•  
анализ

SWK



- Диапазон переключения: 0,05 - 0,1 ... 13 - 24 l/min вода
- Повторяемость:  $\leq \pm 2,5\%$  полной шкалы
- $p_{\max}$  250 бар,  $t_{\max}$  100 °C
- Присоединение: G 1/2 внутренняя резьба
- Материалы: латунь, нерж. сталь, ПВХ

51



Компании KOBOLD в мире:

АВСТРАЛИЯ, БЕЛЬГИЯ, БОЛГАРИЯ, КИТАЙ, ГЕРМАНИЯ, ФРАНЦИЯ, ВЕЛИКОБРИТАНИЯ, ИНДИЯ, ИНДОНЕЗИЯ, ИТАЛИЯ, КАНАДА, МАЛАЗИЯ, МЕКСИКА, НИДЕРЛАНДЫ, АВСТРИЯ, ПЕРУ, ПОЛЬША, РЕСПУБЛИКА КОРЕЯ, РОССИЯ, ШВЕЙЦАРИЯ, ИСПАНИЯ, ТАЙЛАНД, ЧЕХИЯ, ТУРЦИЯ, ТУНИС, ВЕНГРИЯ, США, ВЬЕТНАМ

KOBOLD Messring GmbH  
Nordring 22-24  
D-65719 Hofheim/Ts.  
☎ Центральный коммутатор:  
+49(0)6192 299-0  
+49(0)6192 23398  
✉ info.de@kobold.com  
www.kobold.com

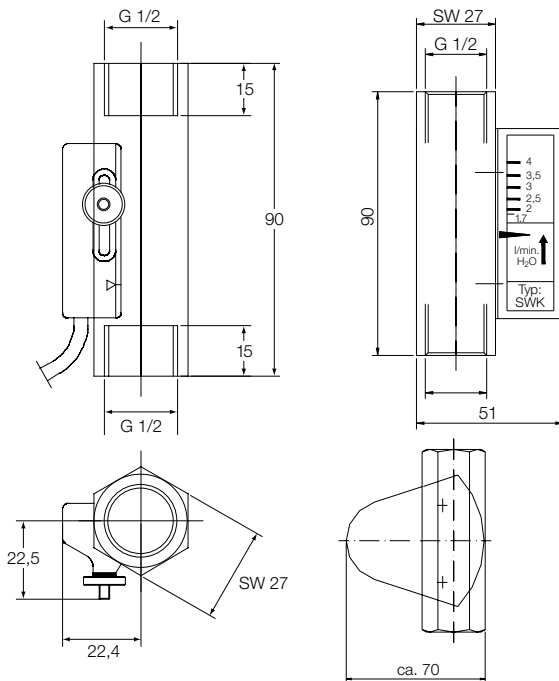
### Описание

Датчик-реле потока производства KOBOLD модели SWK работают по известному принципу подвешенного поплавка, но без использования конической расходомерной трубки. Диафрагмовый поплавок движется по направлению потока, противодействуя силе пружины в цилиндрической направляющей трубке. В поплавке вмонтирован постоянный магнит, который приводит в движение плавающий герметизированный язычковый геркон, установленный снаружи. Датчик-реле невелик по размеру, и его можно монтировать в любой ориентации. Переключатели потока модели SWK идеально подходят для контроля малого расхода.

### Размеры [mm]

SWK-1...

SWK-2...



### Техническая информация

Корпус:	SWK-x1...: никелир. латунь, Ms 58 SWK-x2...: нерж. сталь, 1.4301 SWK-13...: ПВХ
присоед.:	G 1/2 внутренняя
Поплавок:	SWK-x1...: латунь, Ms 58 SWK-x2...: нерж. сталь, 1.4301 SWK-13...: ПВХ
Магниты:	керамика
Компр. пружина:	нерж. сталь 1.4310
Прокладки:	нет
Стыковые кольца:	SWK-x1...: латунь, Ms 58 SWK-x2...: нерж. сталь, 1.4301 SWK-13...: ПВХ
Макс. температура:	SWK-x1..., SWK-x2: 100 °C SWK-13...: 60 °C
Макс. давление:	SWK-x1..., SWK-x2: 250 бар SWK-13...: 6 бар
Монтажное положение:	любое
Перекл. контакт:	бистабильный герконовый N/O контакт с увеличением скорости потока макс. 230 V <sub>AC/DC</sub> , макс. 3 A макс. 60 W/VA
Перекидной контакт:	(SWK-xxxx U) макс. 100 V <sub>AC/DC</sub> , макс. 0,5 A, макс. 5 W/VA
Электр. подкл.:	1 м ПВХ кабель
Гистерезис:	3 мм по шкале (среднее значение)
Повторяемость:	≤ 2,5 % (контакт) ± 4 % полной шкалы (индикатор)
Класс защиты:	IP 68 (контакт), IP 54 (индикатор)

### Применения

- Сист. циркуляции смазки
- Системы охлаждения
- Машины для пр-ва бумаги
- Сварочные аппараты
- Станки
- Индукционные печи
- Стекловаренные емкости
- Насосы

### Коды заказа (Пример: SWK-R<sup>1)</sup>-1101 U)

Диапазон переключения l/min по воде	Присоед., внутр. резьба	Потеря давления [мбар]	Индикаторы потока			Расходомеры и индикаторы		Контакт
			Материал латунь	Материал нерж. сталь	Материал ПВХ	Материал латунь	Материал нерж. сталь	
0,05 - 0,1	G 1/2	160	SWK-R <sup>1)</sup> 1101	SWK-R 1201	-	SWK-R 2101	SWK-R 2201	без = N/O контакт U = перекидной контакт
0,1 - 0,2	G 1/2	180	SWK-R 1102	SWK-R 1202	-	SWK-R 2102	SWK-R 2202	
0,2 - 0,8	G 1/2	180	SWK-R 1108	SWK-R 1208	SWK-R 1308	SWK-R 2108	SWK-R 2208	
0,5 - 1,8	G 1/2	460	SWK-R 1118	SWK-R 1218	SWK-R 1318	SWK-R 2118	SWK-R 2218	
1,7 - 4,0	G 1/2	330	SWK-R 1140	SWK-R 1240	SWK-R 1340	SWK-R 2140	SWK-R 2240	
4,0 - 9,0	G 1/2	360	SWK-R 1190	SWK-R 1290	SWK-R 1390	SWK-R 2190	SWK-R 2290	
8 - 16	G 1/2	600	SWK-R 1116	SWK-R 1216	SWK-R 1316	SWK-R 2116	SWK-R 2216	
13 - 24	G 1/2	490	SWK-R 1124	SWK-R 1224	SWK-R 1324	SWK-R 2124	SWK-R 2224	

<sup>1)</sup> Маркировка EAC соответствия технических регламентов Таможенного Союза (ЕврАзЭС).