



Livellostati in plastica

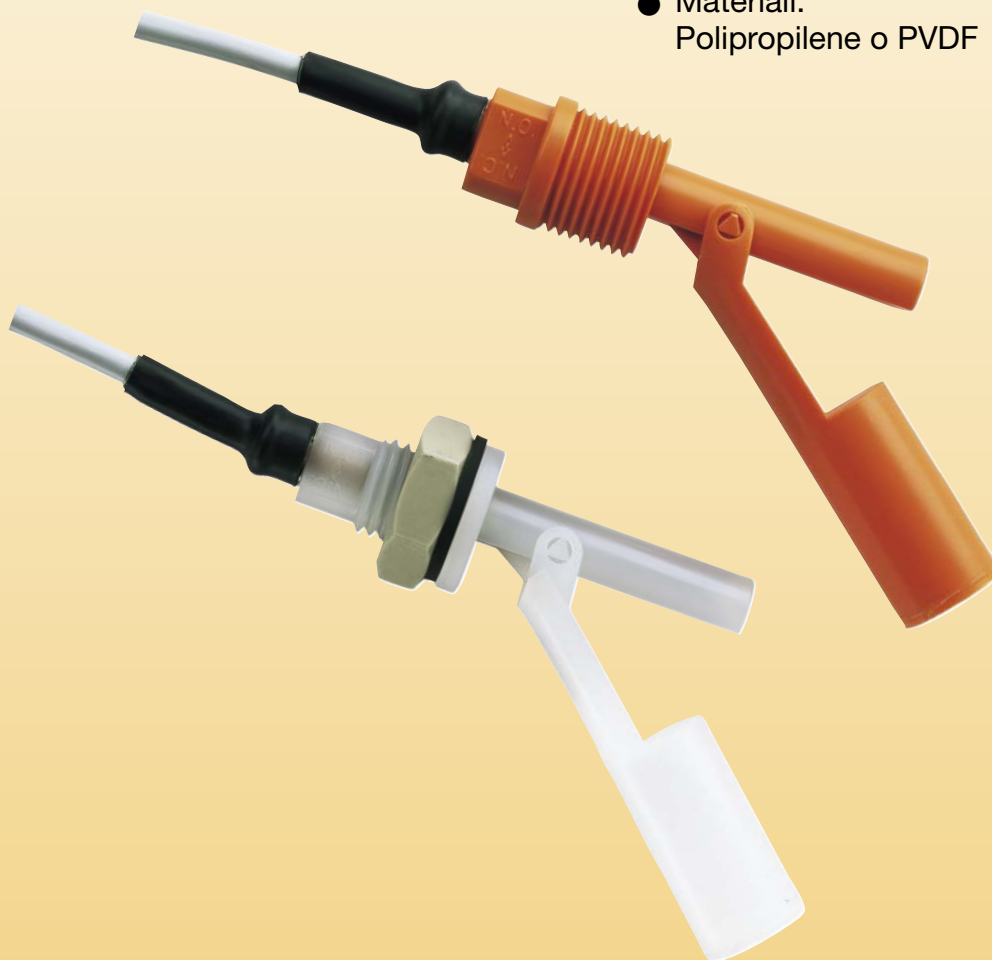


misurare
•
monitorare
•
analizzare

NKP



- p_{max} : 10 bar; t_{max} : 100 °C
- Conessioni:
G 1/2, 1/2" NPT, M 16
- Materiali:
Polipropilene o PVDF



N1



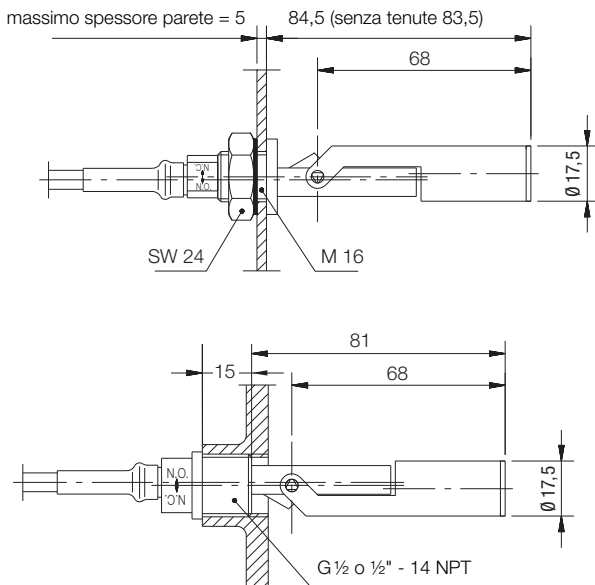
KOBOLD è presente con propri uffici nei seguenti Stati:

ARGENTINIA, AUSTRIA, BELGIO, BULGARIA, CANADA, CILE, CINA, COLUMBIA, COREA DEL SUD, EGITTO, FRANCIA, GERMANIA, INDIA, INDONESIA, ITALIA, MALESIA, MESSICO, PAESI BASSI, PERÙ, POLONIA, REGNO UNITO, REPUBBLICA CECA, REP. DOMINICANA, ROMANIA, SINGAPORE, SPAGNA, SVIZZERA, STATI UNITI D'AMERICA, TAIWAN, THAILANDIA, TUNISIA, TURCHIA, UNGHERIA, VIETNAM

KOBOLD Messring GmbH
Nordring 22-24
D-65719 Hofheim/Ts.
☎ Centralino:
+49(0)6192 299-0
+49(0)6192 23398
✉ info.de@kobold.com
www.kobold.com

Descrizione

Il livellostato in plastica NKP è progettato per realizzare controlli economici di liquidi in serbatoi. Molte applicazioni industriali possono essere realizzate con due diverse versioni in plastica, ciascuna con tre diverse modalità di montaggio. Il dispositivo è apprezzato per non richiedere manutenzione, le ridotte dimensioni e il contatto tipo reed con ampie capacità di commutazione. Il montaggio avviene sul lato del serbatoio. Il galleggiante in plastica incernierato alla base contiene un magnete e si muove in alto e in basso seguendo il livello del liquido. Il contatto reed incapsulato viene azionato dal magnete. La funzione di commutazione (contatto N/O o N/C) è determinata dalla posizione di installazione. La funzione del contatto può essere invertita semplicemente ruotando di 180° il flussostato.

Dimensioni

Applicazioni

- Lavaggio autoveicoli
- Macchine pulitrici
- Serbatoi in plastica

Dati per l'ordinazione (Esempio: NKP-14011)

Modello	Connessione	Materiale cassa	Cavo	Certificato
NKP-	1 = G 1/2 2 = 1/2" NPT 6 = M 16	401 = polipropilene 501 = PVDF	1 = 1 m cavo PVC 1,6 = 1,6 m cavo PVC 3 = 3 m cavo PVC Y = lunghezza speciale*	vuoto = senza C = cCSAus

*Prego specificare per iscritto

Dati Tecnici

Cassa interruttore: NKP-14..., -24..., -64...: polipropilene
NKP-15..., -25..., -65...: PVDF

Connessioni: NKP-1...: G 1/2
NKP-2...: 1/2" NPT
NKP-6...: M 16

Galleggiante: NKP-14..., -24..., -64...: polipropilene
NKP-15..., -25..., -65...: PVDF

Tenuta: NKP-6401: NBR
NKP-6501: FPM
alternativo: EPDM

Controdado: NKP-6...: polipropilene

Temp. massima: NKP-14..., NKP-24..., NKP-64...: 80 °C
NKP-15..., NKP-25..., NKP-65...: 100 °C

Press. massima: 10 bar

Posizione di installazione: orizzontale
(±30° dal orizzontale)

Funzione del contatto: Contatto N/O o N/C
(dipende dalla installazione)

Connessioni elettriche: cavo intrecciato AWG20, 2 fili, PVC, 1 m (cavo PUR o silicone su richiesta)

Capacità contatto: mass. 230 V_{AC/DC}
mass. 40 VA, mass. 2 A
(opzionale cCSAus: 0,17 A, 230 V_{AC/DC}, 2 A, 20 V_{AC/DC}, mass. 40 W)

Resistenza contatto: mass. 80 mΩ

Min. forza contatto: 400 V_{DC} / 1 s

Peso specifico fluido: NKP-14..., -24..., -64...: >0,6 kg/dm³
NKP-15..., -25..., -65...: >0,95 kg/dm³

Protezione: IP 68

