



---

**Coriolis Massedurchfluss Meter**

**HPC**

---

**Installation und Betriebsanleitung**



**Betriebsanleitung bitte durchlesen und gut aufbewahren!**

## **Inhaltsverzeichnis**

VORWORT .....	5
<b>I. Transport, Lieferung und Lagerung .....</b>	<b>5</b>
<b>II. Gewährleistung .....</b>	<b>5</b>
<b>III. Wartung, Reparaturen und Gefahrstoffe .....</b>	<b>5</b>
<b>IV. Entsorgung.....</b>	<b>5</b>
<b>V. Zusatzdokumentation .....</b>	<b>5</b>
<b>VI. Zusatzdokumentation für Ex-Schutz.....</b>	<b>5</b>
<b>1. IDENTIFIKATION .....</b>	<b>6</b>
<b>2. VOR DER INBETRIEBNAHME.....</b>	<b>7</b>
<b>2.1 Sicherheitstechnische Hinweise für den Benutzer.....</b>	<b>8</b>
<b>2.2 Gefahrenhinweise.....</b>	<b>8</b>
<b>2.3 Bestimmungsgemäßer Gebrauch .....</b>	<b>9</b>
<b>2.4 Installation und Wartung.....</b>	<b>9</b>
<b>2.5 Rücksendung von Geräten zur Reparatur oder Kalibrierung .....</b>	<b>10</b>
<b>2.6 Austausch der Messumformer-Elektronik.....</b>	<b>10</b>
<b>2.7 Wartung .....</b>	<b>11</b>
2.7.1 Umformer.....	11
2.7.2 Coriolis-Masse Durchflusssensor .....	11
<b>3. SENSOR HPC .....</b>	<b>12</b>
<b>3.1 Anwendungsbereich Sensor HPC .....</b>	<b>12</b>
<b>3.2 Arbeitsweise .....</b>	<b>12</b>
3.2.1 Messprinzip .....	12
3.2.2 Systemaufbau.....	12
3.2.3 Erfassung .....	12
<b>3.3 Kennwerte Sensor HPC .....</b>	<b>13</b>
3.3.1 Referenzbedingungen .....	13
3.3.2 Durchfluss-Messbereiche HPC .....	13
3.3.3 Dichtemessung .....	13
3.3.4 Messabweichung.....	14
3.3.5 Druckverlust HPC.....	15
3.3.6 Umweltbedingungen.....	15
<b>3.4 Einsatzbedingungen .....</b>	<b>16</b>
3.4.1 Einbaubedingungen .....	16
3.4.2 Unterschiedliche Einbaulagen.....	17
3.4.3 Druckstöße .....	19
3.4.4 Einsatz mit gefährlichen Fluiden .....	19
3.4.5 Schwingfestigkeit .....	19
3.4.6 Prozessbedingungen .....	20
3.4.7 Gasanteil.....	20
3.4.8 Prozessdruckgrenze.....	20
3.4.9 Ausgangsseitiger Druck .....	20
<b>3.5 Anschluss an Messumformer .....</b>	<b>20</b>
<b>3.6 Konstruktiver Aufbau.....</b>	<b>21</b>
3.6.1 Maße und Gewichte .....	21
3.6.2 Maßzeichnung für die Typen HPC-S01 bis HPC-S03 .....	22
<b>3.7 Werkstoff.....</b>	<b>24</b>

<b>4.</b>	<b>UMC4 MESSUMFORMER</b> .....	<b>25</b>
<b>4.1</b>	<b>Anwendungsbereich des Messumformers UMC4</b> .....	<b>25</b>
<b>4.2</b>	<b>Messprinzip</b> .....	<b>25</b>
<b>4.3</b>	<b>Systemaufbau</b> .....	<b>25</b>
<b>4.4</b>	<b>Kennwerte Messumformer UMC4</b> .....	<b>25</b>
<b>4.5</b>	<b>Einsatzbedingungen</b> .....	<b>26</b>
4.5.1	Einbaubedingungen und Kabelverschraubungen .....	26
4.5.2	NPT Kabelverschraubungen .....	26
4.5.3	Umgebungsbedingungen .....	27
4.5.4	Prozessbedingungen .....	28
<b>4.6</b>	<b>Datenspeicher-Baustein DSB</b> .....	<b>28</b>
<b>4.7</b>	<b>Eingang Messgrößen</b> .....	<b>29</b>
4.7.1	Messgrößen.....	29
4.7.2	Messbereich .....	29
<b>4.8</b>	<b>Ausgang</b> .....	<b>30</b>
4.8.1	Ausgangssignalen .....	30
4.8.2	Analogausgänge .....	31
4.8.3	Binärausgänge.....	32
<b>4.9</b>	<b>Konstruktiver Aufbau UMC4</b> .....	<b>33</b>
4.9.1	Bauform / Maße.....	33
4.9.2	Gewicht .....	35
4.9.3	Werkstoff .....	35
<b>4.10</b>	<b>Konstruktiver Aufbau UMC4-RM</b> .....	<b>36</b>
4.10.1	Abmessungen.....	36
4.10.2	Befestigungsbohrung .....	37
4.10.3	Gewicht .....	37
4.10.4	Werkstoff .....	37
<b>5.</b>	<b>ELEKTRISCHE ANSCHLÜSSE UMC4</b> .....	<b>38</b>
<b>5.1</b>	<b>Netzanschluss und Schutzklassen</b> .....	<b>38</b>
5.1.1	Elektrische Anschluss .....	38
5.1.2	Signalausgänge.....	39
5.1.3	Sensor Anschluss .....	39
<b>6.</b>	<b>ZERTIFIZIERUNG UND ZULASSUNGEN</b> .....	<b>44</b>
<b>6.1</b>	<b>CE Richtlinien Konformität</b> .....	<b>44</b>
<b>6.2</b>	<b>Explosionsschutz</b> .....	<b>44</b>
<b>6.3</b>	<b>Eichamtlicher Betrieb</b> .....	<b>44</b>
<b>6.4</b>	<b>Patente</b> .....	<b>44</b>
<b>7.</b>	<b>BEDIENUNG</b> .....	<b>45</b>
<b>7.1</b>	<b>Bedieneinheit BE4</b> .....	<b>45</b>
7.1.1	Allgemeines .....	45
7.1.2	Betriebsarten.....	46
7.1.3	Bedienoberfläche .....	46
7.1.4	Tasten und deren Funktion .....	47
7.1.5	Funktionsklassen, Funktionen und Parameter .....	48
7.1.6	Anzeige .....	49

---

<b>7.2</b>	<b>Funktionen des Messwertumformers UMC4</b> .....	<b>50</b>
7.2.1	Funktionsklasse: MESSWERTE.....	51
7.2.2	Funktionsklasse: PASSWORT.....	56
7.2.3	Funktionsklasse ZAEHLER.....	58
7.2.4	Funktionsklasse MESSWERTVERARBEITUNG.....	60
7.2.5	Funktionsklasse DURCHFLUSS.....	64
7.2.6	Funktionsklasse DICHTE.....	69
7.2.7	Funktionsklasse TEMPERATUR.....	76
7.2.8	Funktionsklasse IMPULSAUSGANG.....	79
7.2.9	Funktionsklasse STATUS.....	82
7.2.10	Funktionsklasse STROMAUSGAENGE.....	85
7.2.11	Funktionsklasse SIMULATION.....	90
7.2.12	Funktionsklasse SELBSTTEST.....	94
7.2.13	Funktionsklasse EINSTELLUNGEN UMFORMER UMC.....	97
7.2.14	Funktionsklasse EINSTELLUNGEN AUFNEHMER.....	100
7.2.15	Funktionsklasse Eichbetrieb.....	103
<b>7.3</b>	<b>Dichtekalibrierung</b> .....	<b>108</b>
7.3.1	Voraussetzungen.....	108
7.3.2	Ablauf.....	108
<b>8.</b>	<b>FEHLERBEHEBUNG</b> .....	<b>110</b>
<b>8.1</b>	<b>Selbsthilfe Checklist</b> .....	<b>110</b>
<b>8.2</b>	<b>Fehlermeldungen des Messwertumformers UMC4</b> .....	<b>111</b>
8.2.1	Normalbetrieb.....	111
8.2.2	Eichbetrieb.....	111
8.2.3	Liste der Fehlermeldungen.....	112
<b>8.3</b>	<b>Rücksendung des Gerätes</b> .....	<b>116</b>
8.3.1	Dekontaminierungsbescheinigung der Gerätereinigung.....	117
<b>9.</b>	<b>KONFORMITÄTSERKLÄRUNG</b> .....	<b>118</b>

## Vorwort

### I. Transport, Lieferung und Lagerung

#### Lagerung und Transport:

Die Geräte sind vor Nässe, Feuchtigkeit, Verschmutzung (besonders des Armatureninneren), Stößen und Beschädigungen zu schützen. Die Grenzwerte für die Umgebungstemperatur sind einzuhalten.

#### Prüfung der Lieferung:

Die Sendung ist nach Erhalt auf Vollständigkeit zu überprüfen. Die Daten des Gerätes sind mit den Angaben des Lieferscheins und den Bestellunterlagen zu vergleichen.

Eventuell aufgetretene Transportschäden sind sofort nach Anlieferung zu melden. Später gemeldete Schäden können nicht anerkannt werden.

### II. Gewährleistung

Das Messgerät wurde im Werk unter Einhaltung eines hohen Qualitätsstandards hergestellt und sorgfältig getestet. Sollte es bei bestimmungsgemäßem Gebrauch dennoch einen Anlass zur Beanstandung geben, leisten wir gerne einen schnellen Service. Umfang und Zeitraum einer Gewährleistung sind den vertraglichen Lieferbedingungen zu entnehmen. Ein Gewährleistungsanspruch setzt eine fachgerechte Montage und Inbetriebnahme nach der für das Gerät gültigen Bedienungsanleitung voraus. Montage-, Inbetriebnahme- und Wartungsarbeiten dürfen nur von sachkundigen und autorisierten Personen durchgeführt werden.

### III. Wartung, Reparaturen und Gefahrstoffe

Das Gerät bedarf bei bestimmungsgemäßem Betrieb keiner besonderen Wartung. Jedoch ist der Durchflussmesser auch im Rahmen der routinemäßigen betrieblichen Wartung der Anlage und der Rohrleitungen zu überprüfen. Sollte eine Reparatur, Kalibrierung oder Wartung erforderlich werden, Reinigen Sie das Gerät gründlich und befolgen Sie die Schritte in Kapitel 8.3, „Rücksendung des Gerätes“, bevor Sie das Gerät an Heinrichs Messtechnik zurücksenden. Kosten, die aufgrund mangelhafter Reinigung des Gerätes entstehen (Entsorgung oder Personenschäden), werden dem Betreiber in Rechnung gestellt.

### IV. Entsorgung

Beachten Sie die für die Entsorgung im Installationsland geltenden Vorschriften!

### V. Zusatzdokumentation

Für Gerátbezogene spezielle Funktionen, Schnittstellen und Einsatzgebiete sind ergänzende Bedienungsanleitungen erhältlich. Fordern Sie Ihre Kopie bei unserer Serviceabteilung an.

### VI. Zusatzdokumentation für Ex-Schutz

Für Installation und Bedienung des Gerätes in explosionsgefährdeten Bereichen lesen Sie die „Ex-Zusatzbetriebsanleitung“. Sie enthält alle ex-relevanten Informationen für den Durchflussmessgerät.



#### Warnung:

Im explosionsgefährdeten Bereich dürfen nur Sensoren und Messumformer eingesetzt werden, die für diesen Einsatz geeignet sind und eine entsprechende Kennzeichnung auf dem Typenschild verfügen.

## 1. Identifikation

Hersteller: Heinrichs Messtechnik GmbH  
Robert-Perthel-Strasse 9  
D-50739 Köln  
Deutschland



Fon: +49 221 49708-0  
Fax: +49 221 49708-178



Internet: [www.heinrichs.eu](http://www.heinrichs.eu)  
E-Mail: [info@heinrichs.eu](mailto:info@heinrichs.eu)

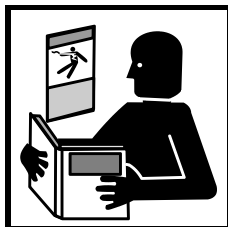
Produkttyp: Massendurchfluss Messgerät für flüssige und gasförmige Produkte

Produktname: Sensortyp: HPC  
Umformertyp: UMC4 oder UMC4-RM

Dateiname: hpc\_umc4\_ba\_21.01\_de.docx

Version: 21.01, Datum, Januar 30, 2021

## 2. Vor der Inbetriebnahme



Vor Installation und Inbetriebnahme ist die Bedienungsanleitung unbedingt komplett zu lesen. Die Installation und Instandsetzung ist nur durch das hierfür ausgebildete Personal zulässig! Der in dieser Betriebsanleitung beschriebene Messumformer UMC4 darf nur für die Messung von Massedurch- und Volumendurchflüssen, Dichte und Temperatur von Flüssigkeiten und Gasen in Verbindung mit einem Sensor der Baureihe TM, TME, TMR, TMU, TM-SH oder HPC der Firma Heinrichs Messtechnik betrieben werden!

Das Herunterladen dieses Dokumentes von unserer Homepage [www.heinrichs.eu](http://www.heinrichs.eu) und der Ausdruck ist gestattet zur Verwendung mit einem unserer Massedurchflussmessgeräte. Ohne vorherige schriftliche Genehmigung seitens Heinrichs Messtechnik GmbH dürfen weder Anleitung, Schaltpläne und/oder die mitgelieferte Software noch Teile davon mit elektronischen oder mechanischen Mitteln, durch Fotokopieren oder andere Aufzeichnungsverfahren oder auf irgendeine andere Weise vervielfältigt oder übertragen werden.

Bei der Entwicklung und der Erstellung dieser Anleitung wurde mit größter Sorgfalt vorgegangen. Trotzdem können Fehler nicht vollständig ausgeschlossen werden. Firma, Programmierer und Autor können für fehlerhafte Funktionen oder Angaben und deren Folgen weder eine juristische noch irgendeine Haftung übernehmen.

Die Firma Heinrichs Messtechnik übernimmt keinerlei Gewährleistung weder ausdrücklich noch angedeutet hinsichtlich der Eignung für einen anderen als den in dieser Anleitung beschriebenen Zweck.

Dieses Produkt wird auch in Zukunft weiterentwickelt und verbessert werden. Neben unseren eigenen Ideen berücksichtigen wir dabei insbesondere die Wünsche und Ideen unserer Kunden. Für Anregungen, Korrekturen und konstruktive Kritik sind wir Entwickler dankbar. Bitte richten Sie diese an:

### Firma:

Heinrichs Messtechnik GmbH  
HM-EE (Entwicklungsabteilung)  
Robert – Perthel - Straße 9  
D 50739 Köln  
Deutschland  
oder:



per Fax: +49 - (0)221 – 49708 – 178



per E-Mail: [info@heinrichs.eu](mailto:info@heinrichs.eu)



### Hinweis:

Änderungen technischer Daten infolge entwicklungstechnischen Fortschritts behalten wir uns vor.

Die neuesten Informationen zu diesem Produkt finden Sie auf unserer Homepage <http://www.heinrichs.eu> im Internet. Dort finden Sie auch die Kontaktadresse zu Ihrem nächsten Vertriebspartner. Rückfragen an unseren hauseigenen Vertrieb können Sie auch per E-Mail unter [info@heinrichs.eu](mailto:info@heinrichs.eu) an uns richten.

## 2.1 Sicherheitstechnische Hinweise für den Benutzer

Diese Dokumentation enthält die erforderlichen Informationen für den bestimmungsgemäßen Gebrauch des darin beschriebenen Produktes. Sie wendet sich an qualifiziertes Personal. Qualifiziertes Personal im Sinne der sicherheitsbezogenen Hinweise in dieser Dokumentation oder auf dem Produkt selbst sind Personen, die entweder als:

- Elektriker,
- Elektroniker, oder
- Instandhaltungspersonal

mit den Sicherheitsbestimmungen der Elektro- und Automatisierungstechnik und den in Ihrem Land geltenden Vorschriften vertraut sind.

Es muss vom Anlagenbetreiber zur Montage, Inbetriebnahme, Wartung oder Instandhaltung autorisiert sein. Das Fachpersonal muss diese Betriebsanleitung gelesen und verstanden haben und deren Anweisung befolgen!

## 2.2 Gefahrenhinweise

Die folgenden Hinweise dienen einerseits Ihrer persönlichen Sicherheit und andererseits der Sicherheit vor Beschädigung des beschriebenen Produktes oder angeschlossener Geräte.

Sicherheitshinweise und Warnungen zur Abwendung von Gefahren für Leben und Gesundheit von Benutzern oder Instandhaltungspersonal bzw. zur Vermeidung von Sachschäden werden in dieser Dokumentation durch die hier definierten Signalbegriffe hervorgehoben. Die verwendeten Begriffe haben im Sinne der Dokumentation und der Hinweise auf den Produkten selbst folgende Bedeutung:

### Warnung



bedeutet, dass Tod, schwere Körperverletzung oder erheblicher Sachschaden **eintreten können**, wenn die entsprechenden Vorsichtsmaßnahmen nicht getroffen werden!

### Vorsicht



bedeutet, dass eine leichte Körperverletzung oder ein Sachschaden **eintreten kann**, wenn die entsprechenden Vorsichtsmaßnahmen nicht getroffen werden!

### Hinweis



ist eine wichtige Information über das Produkt, die Handhabung des Produktes oder den jeweiligen Teil der Dokumentation, auf den besonders aufmerksam gemacht werden soll.



## 2.3 Bestimmungsgemäßer Gebrauch

Der Coriolis-Massendurchflusssensor ist ausschließlich für die direkte und kontinuierliche Messung des Massendurchflusses von Flüssigkeiten und Gasen vorgesehen.

Um die Sicherheit für Mensch und Umwelt zu gewährleisten, beachten Sie die Installations- und Betriebsanweisungen sowie die Warnhinweise in diesem Handbuch



### Warnung

Der Betreiber ist dafür verantwortlich, dass die Materialien des Sensors und des Messumformergehäuses für die zu messenden Medien und für die vor Ort herrschenden Umgebungsbedingungen richtig ausgewählt wurden und den Anforderungen entsprechen. Der Hersteller übernimmt hierfür keine Haftung!



### Warnung

In explosionsgefährdeten Orten dürfen nur Sensoren die auf ihren Typenschildern als EX-zertifiziert gekennzeichnet sind, verwendet werden. Standardausrüstung ist für die Installation und Verwendung in explosionsgefährdeten Bereichen nicht zulässig. Für die Installation in explosionsgefährdeten Bereichen lesen Sie das Ex-Zusatzhandbuch, es enthält alle EX-relevanten Parameter für den Sensor und den UMC4 Umformer.



### Vorsicht

Der einwandfreie und sichere Betrieb des Produktes setzt sachgemäßen Transport, sachgerechte Lagerung, Aufstellung und Montage sowie sorgfältige Bedienung und Instandhaltung voraus.

## 2.4 Installation und Wartung

Die in diesem Handbuch beschriebenen Geräte dürfen nur von qualifiziertem technischem Personal, zum Beispiel einem qualifizierten Elektronikingenieur oder Servicetechniker von Heinrichs Messtechnik, installiert und gewartet werden.



### Warnung

Vor einem solchen Eingriff ist das Gerät komplett auszuschalten, alle Verbindungen zu externen Geräten zu unterbrechen und die Spannungsfreiheit zu prüfen! Es dürfen zur Reparatur ausschließlich nur Originalbauelemente verwendet werden.

**Für Schäden, die durch unsachgemäßen Eingriff, Verwendung von Ersatzbauteilen, elektrische oder mechanische Fremdeinwirkung, Überspannungen oder Blitzschlag verursacht werden, übernimmt die Firma Heinrichs Messtechnik keine Haftung und die Garantie erlischt. Ebenso werden für die hieraus möglicherweise entstehenden Folgeschäden keinerlei Haftung übernommen.**

Im Falle eines Fehlers oder falls Sie Hilfe bei der Diagnose eines Problems mit Ihrem Gerät benötigen, kontaktieren Sie uns unter einer der folgenden Nummern. Unsere Serviceabteilung helfen Ihnen gerne:



+49 (0)221 49708-0



+49 (0)221 49708-178

## 2.5 Rücksendung von Geräten zur Reparatur oder Kalibrierung

Vor der Rücksendung ist das Messgerät gründlich zu reinigen. Gesundheits- oder umweltgefährdende Messstoffreste müssen auch aus allen Spalten, Dichtungen und Hohlräumen der Gehäuse vor der Rücksendung entfernt werden!



### Warnung

Der Betreiber haftet für alle Schäden aller Art insbesondere für Personenschäden (z.B. Verätzungen oder Vergiftungen), Dekontaminierungsmaßnahmen, Entsorgung etc. die auf mangelhafte Reinigung des Messgerätes zurückzuführen sind.

**Eine Bescheinigung gemäß Kapitel 8.3.1. „Dekontaminierungsbescheinigung der Gerätereinigung“ ist jeder Rücksendung beizulegen!**

Fügen Sie dem Gerät grundsätzlich einen Fehlerbericht bei. Nennen Sie bitte einen Ansprechpartner für Rückfragen unseres Service, damit wir die Reparaturzeiten und den damit verbundenen Aufwand minimal halten können.

## 2.6 Austausch der Messumformer-Elektronik

Beachten Sie unbedingt vor dem Austausch der Elektronik die Sicherheitshinweise unter Kapitel 2.4 „Installation und Wartung“ auf Seite 9!

Der Datenspeicherbaustein DAB, mit den Kalibrierdaten des Sensors, ist ein integraler Bestandteil der Bedieneinheit BE4. Aus- und Einbau der Bedieneinheit wird in Kapitel 4.6, „Datenspeicher-Baustein DSB“ auf Seite 28 beschrieben.

Sollte ein Austausch der Umformer Elektronik erforderlich werden, muss unbedingt, mit Ausnahme die Bedieneinheit, der gesamte elektronische Stapel ausgetauscht werden. Dies umfasst alle Leiterplatten im Elektronikraum als auch der im Anschlussraum. Die Gesamtgenauigkeit der Messung bis zu den analogen Ausgängen kann nur durch den Austausch aller Leiterplatten garantiert werden. Nur die Bedieneinheit mit dem integrierten Speicher für die Kalibrierungsdaten des Sensors darf/muss im Gerät verbleiben.



### Vorsicht

Es darf nur der Einschub komplett mit allen Leiterplatten (mit Ausnahme des Datenspeicherbausteines) ausgetauscht werden. Dies betrifft insbesondere Messumformer für den Ex-Schutz. Die spezifizierte Genauigkeit und die Austauschbarkeit der Elektronik garantieren wir jeweils nur für den kompletten Einschub.

## 2.7 Wartung

### 2.7.1 Umformer

Der Umformer ist wartungsfrei.

Wir empfehlen, das Sichtglas des Umformers in regelmäßigen Abständen zu reinigen. Überprüfen Sie das Gehäuse auf Korrosionsschäden und den festen Sitz der Kabelverschraubungen.



**Warnung!**

Falls eine O-Ring-Dichtung des Gehäusedeckels beschädigt wird, kann Feuchtigkeit in das Gehäuse eindringen und die internen elektronischen Schaltkreise beschädigen.

Anzeichen dafür sind:

- Sichtbare Verfärbungen oder Kondensation auf dem Umformer Sichtglas,
- Korrosionsschäden am Gehäuse,

### 2.7.2 Coriolis-Masse Durchflusssensor

Der Sensor ist weitgehend wartungsfrei. Bei korrekter Handhabung wird die Funktionalität nur durch Korrosion oder Ablagerungen in den Messrohren beeinträchtigt. Daher sollten beide implizit vermieden werden. Entfernen Sie regelmäßig Ablagerungen in den Röhren und im oder um den Strömungsteiler durch eine geeignete Waschmethode. Andernfalls kann es zu einem Verlust der Messgenauigkeit kommen.



**Warnung!**

Im Falle eines Rohrbruchs, z.B. aufgrund von Korrosion oder Beschädigung, kann Medium in den Gehäusekörper eindringen und gegebenenfalls diesen füllen, was zu einer späteren Beschädigung des Außengehäuses führen kann, insbesondere bei hohen Prozessdrücken!

### 3. Sensor HPC

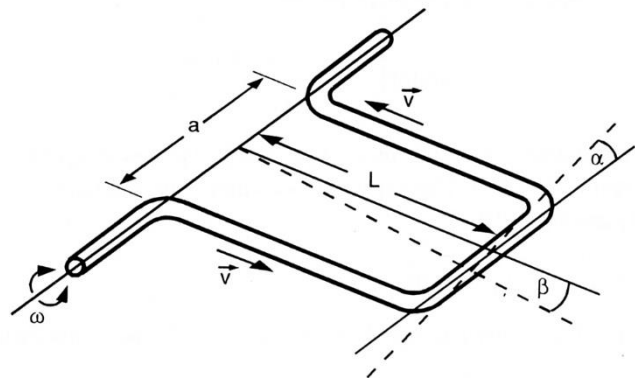
#### 3.1 Anwendungsbereich Sensor HPC

Der Sensor HPC ist für die direkte und kontinuierliche Masse-Durchflussmessung von Flüssigkeiten und Gasen unabhängig von deren Leitfähigkeit, Dichte, Temperatur, Druck und Viskosität einsetzbar und für chemische Messstoffe, Suspensionen, Melasse, Farben, Lacke, Pasten usw. geeignet.

#### 3.2 Arbeitsweise

##### 3.2.1 Messprinzip

Die Coriolis-Massedurchfluss-Messung beruht auf dem physikalischen Prinzip, dass auf eine Masse, die sich in einem rotierenden System auf den Rotationspunkt zu oder von ihm weg bewegt eine Kraft, die so genannte Corioliskraft, wirkt.



$$F_c = 2 * m * [\omega \times v]$$

##### 3.2.2 Systemaufbau

Die Messeinrichtung besteht aus einem Sensor zum Einbau in die Rohrleitung, und einem Messwertumformer (siehe Kapitel 4.1 Anwendungsbereich des Messumformers UMC4 auf Seite 25 und folgende), der kompakt auf dem Sensor oder getrennt, z. B. an einer Wand montiert werden kann.

Der Messwertumformer versetzt die Messrohre im Sensor über Erregerspulen in eine Schwingbewegung und greift über die Sensorspulen das dem Massedurchfluss proportionale Messsignal ab. Dieses wird nach einer Kompensation der Temperatur und anderen Größen in ein der Messbereichseinstellung entsprechendes analoges Ausgangssignal umgewandelt.

##### 3.2.3 Erfassung

Messgröße:           Massedurchfluss,  
                          Dichte,  
                          Temperatur

Berechnet:           Volumendurchfluss

### 3.3 Kennwerte Sensor HPC

#### 3.3.1 Referenzbedingungen

- Strömungsprofil ausgebildet
- Einlaufstrecke entsprechend der Einbaulänge
- Regelventile stets in Auslaufstrecke
- Die Messung hat ohne Gaseinschlüsse zu erfolgen
- Die Messrohre sind sauber zu halten
- Prozesstemperatur gem. 3.4.6 Prozessbedingungen Seite 20
- Prozessdruck gem. 3.4.6 Prozessbedingungen Seite 20
- Umgebungstemperatur +10 °C ...+30 °C
- Aufwärmzeit: 15 Minuten
- Standardkalibrierung bei 20 %, 50 % und 100 % (je 3 x)
- Hochfrequenzeinfluss gem. 9 Konformitätserklärung“ Seite 118

#### 3.3.2 Durchfluss-Messbereiche HPC

<b>Massefluss</b>				
	min.	max.	Nominell	Nullpunktstabilität
	Messbereichsendwert	Messbereichsendwert	( $\Delta\pi=1\text{bar}$ )	(v. Endwert)
<b>Modell</b>	kg/h [lbs/min]	kg/h [lbs/min]	kg/h [lbs/min]	kg/h [lbs/min]
HPC-S01	2,0 [0,1]	20 [0,7]	6 [0,2]	0,004 [0,000]
HPC-S02	5 [0,2]	50 [1,8]	15 [0,6]	0,01 [0,000]
HPC-S03	16 [0,6]	160 [5,9]	48 [1,8]	0,032 [0,001]
			* ( $\Delta\pi=0,5\text{bar}$ )	

Tabelle 1: Durchfluss-Messbereiche

Referenzbedingung: entsprechend IEC 770:

Temperatur: 20° Celsius, relative Luftfeuchtigkeit: 65%, Luftdruck: 101,3 kPa

Messstoff: Wasser

#### 3.3.3 Dichtemessung

Die erreichbare Genauigkeit hängt von der gewählten Kalibrierart ab.



**Hinweis:**

Ohne Kalibrierung ist keine Dichtemessung möglich und die Leerrohrerkennung steht nicht zur Verfügung

<b>Dichtegenauigkeit</b>			
<b>Modell</b>	ohne	3-Punkt	5-Punkt
HPC-S01		5 g/l	3 g/l
HPC-S02	ohne Dichtemessung	5 g/l	3 g/l
HPC-S03		5 g/l	3 g/l

Tabelle 2: Dichtegenauigkeit

### 3.3.4 Messabweichung

<b>Massedurchfluss</b>	<b>Flüssigkeit</b>
Messabweichung HPC-S01 bis HPC-S03	$\pm 0,1 \%$ vom Messwert $\pm$ Nullpunktstabilität <sup>(1)</sup>
	$\pm 0,05 \%$ vom Messwert $\pm$ Nullpunktstabilität mit Sonderkalibrierung <sup>(1)</sup>
Wiederholbarkeit	$\pm 0,05 \%$ vom Messwert (Sensor mit Messwertumformer) $\pm \frac{1}{2}$ Nullpunktstabilität <sup>(1)</sup>
<b>Massedurchfluss</b>	<b>Gase</b>
Messabweichung HPC-S01 bis HPC-S03	$\pm 0,5 \%$ vom Messwert $\pm$ Nullpunktstabilität <sup>(1)</sup>
Wiederholbarkeit	$\pm 0,25 \%$ vom Messwert (Sensor mit Messwertumformer) $\pm \frac{1}{2}$ Nullpunktstabilität <sup>(1)</sup>
<b>Weitere Messgrößen</b>	
Volumendurchfluss	$\pm 0,2 \%$ vom Messwert + Nullpunktstabilität
Temperatur	$\pm 0,5 \text{ °C}$
Hysterese	keine Angabe
Einschwingzeit	1 ... 15 Sekunden
Einschaltdrift	15 Minuten
Langzeitdrift	$\pm 0,02 \%$ vom Messbereichsendwert pro Jahr.
Einfluss der Umgebungstemperatur	$\pm 0,005 \%$ pro K
Einfluss der Messstofftemperatur	kompensiert
Einfluss des Messstoffdruckes	bei Flüssigkeiten vernachlässigbar klein

**(1)** Siehe Abschnitt 3.3.2, "Durchfluss-Messbereiche HPC" für ausführliche Information an Durchflussbereichen

Tabelle 3: Messabweichung

### 3.3.5 Druckverlust HPC

Modell	Messbereich		Druckverlust (Wasser (20 °C), 1 mPas)				
	Min.	Max.					
HPC-S01	2 kg/h	20 kg/h	2 kg/h	6 kg/h	10 kg/h	16 kg/h	20 kg/h
	[0,1 lbs/min]	[0,7 lbs/min]	[0,1 lbs/min]	[0,2 lbs/min]	[0,4 lbs/min]	[0,6 lbs/min]	[0,7 lbs/min]
			0,03 bar	0,09 bar	0,15 bar	0,16 bar	0,25 bar
HPC-S02	5 kg/h	50 kg/h	5 kg/h	15 kg/h	25 kg/h	35 kg/h	50 kg/h
	[0,2 lbs/min]	[1,8 lbs/min]	[0,2 lbs/min]	[0,6 lbs/min]	[0,9 lbs/min]	1,3 lbs/min	[1,8 lbs/min]
			0,01 bar	0,04 bar	0,05 bar	0,10 bar	0,20 bar
HPC-S03	16 kg/h	160 kg/h	16 kg/h	48 kg/h	80 kg/h	128 kg/h	160 kg/h
	[0,6 lbs/min]	[5,9 lbs/min]	[0,6 lbs/min]	[1,8 lbs/min]	[2,9 lbs/min]	[4,7 lbs/min]	[5,9 lbs/min]
			0,01 bar	0,11 bar	0,30 bar	0,73 bar	1,13 bar

Tabelle 4: Druckverlust

### 3.3.6 Umweltbedingungen

#### Umgebungstemperaturbereich

- 20 °C bis + 60 °C

#### Lagerungstemperatur

- 40 °C bis + 80 °C

#### Klimaklasse

Gemäß IEC 654-1. Nicht wettergeschützte Einsatzorte Klasse D mit direkter Freiluft-Klimawirkung

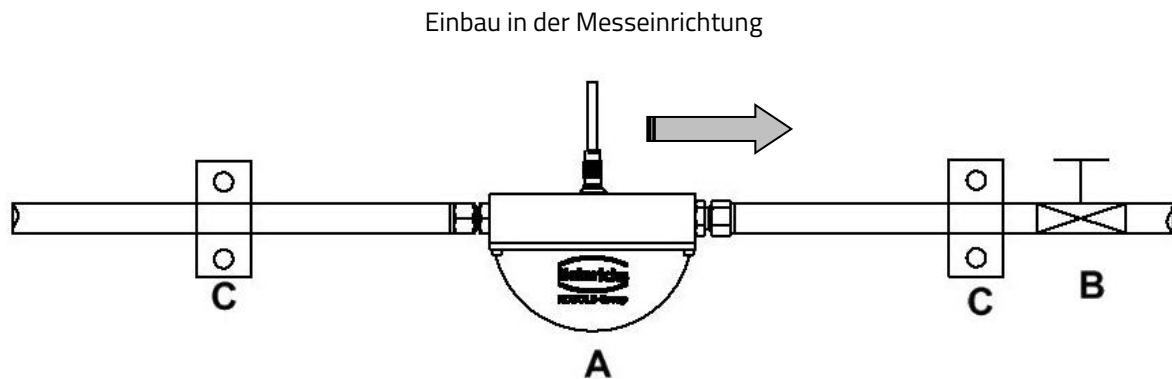
#### Schutzart

Gemäß DIN EN 60529: Standardversion: IP65

### 3.4 Einsatzbedingungen

#### 3.4.1 Einbaubedingungen

Der Sensor ist nach Möglichkeit vor Turbulenz erzeugenden Armaturen, wie Ventilen, Krümmern, T-Stücken oder Ähnlichem zu montieren. Der Einbau des Sensors muss entsprechend den folgenden Hinweisen erfolgen.

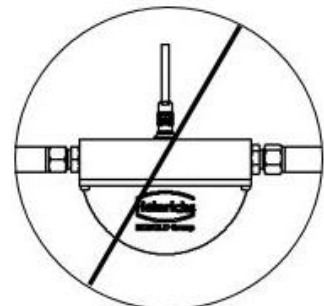


Einbau in der Messeinrichtung, A = Sensor, B = Ventil, C = Rohrschellen und stabile Abstützungen

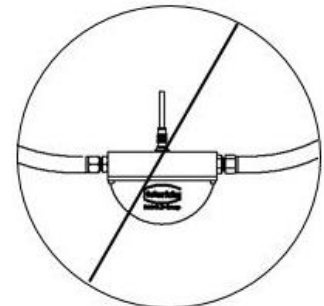
#### Warnungen:



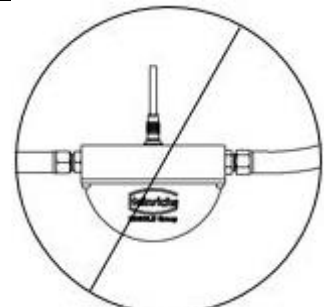
Der Sensor darf nicht zum Abstützen von Rohrleitungen verwendet werden!



Der Sensor darf nicht in frei hängende Rohrleitungen eingebaut werden.



Rohrleitungen dürfen nicht mit dem Sensor gezogen oder ausgerichtet werden.

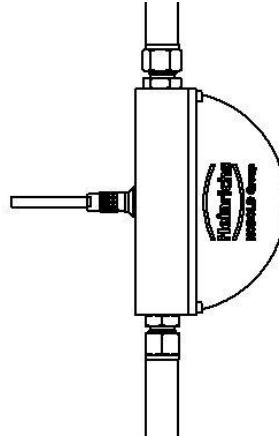




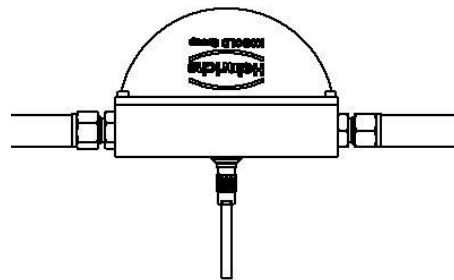
### 3.4.2 Unterschiedliche Einbaulagen

Der HPC kann in unterschiedliche Lagen montiert und betrieben werden ohne die Genauigkeit zu beeinträchtigen. Folgende Darstellungen zeigen die häufigsten Einbaulagen und liefern Tipps wie der Betreiber einbaubedingte Einflüsse auf die Messgröße verhindern kann.

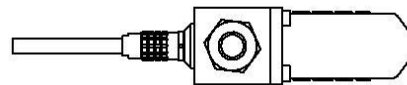
Standardeinbaulage



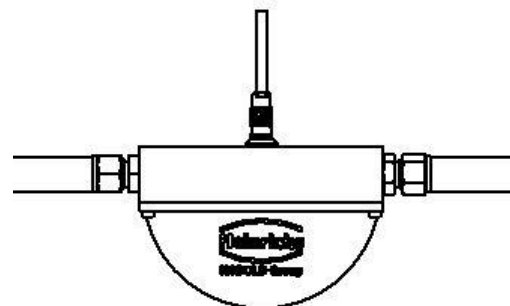
Einbaulage A



Einbaulage B



Einbaulage C



<b>Art des zu messenden Mediums</b>	<b>Einbaulage</b>	<b>Bewertung</b>
Flüssigkeiten, rein	Standardeinbaulage und Alternativ A	Selbstentleerende Messrohre, bevorzugte Position
	Alternativ B	Akzeptabel
	Alternativ C	Verbleib von Flüssigkeit in der Rohrleitung
Flüssigkeiten, mit Gasblasen	Standardeinbaulage	Selbstentleerende Messrohre, keine Gasblasenansammlung im Messgerät
	Alternativ A	Wegen Gasblasenansammlung im Messgerät nicht zu empfehlen
	Alternativ B	Gasblasenansammlung bei geringer Strömungsgeschwindigkeit möglich
	Alternativ C	Keine Gasblasenansammlung im Messgerät, Verbleib eines Flüssigkeitsrestes nach Entleerung möglich
Flüssigkeiten, mit ablagerungsfähigen Bestandteilen	Standardeinbaulage und Alternativ A	Selbstentleerende Messrohre, keine Ansammlung von ablagerungsfähigen Bestandteilen
	Alternativ B	Bei geringer Strömungsgeschwindigkeit können sich Bestandteile ablagern
	Alternativ C	Wegen Ansammlung ablagerungsfähiger Bestandteile im Messgerät nicht zu empfehlen
Flüssigkeiten, mit Gasblasen und ablagerungsfähigen Bestandteilen	Standardeinbaulage	Selbstentleerende Messrohre, keine Ansammlung von Gasen oder ablagerungsfähigen Bestandteilen
	Alternativ A	Wegen Gasblasenansammlung im Messgerät nicht zu empfehlen
	Alternativ B	Bei geringer Strömungsgeschwindigkeit können sich Gasblasen und ablagerungsfähige Bestandteile ablagern
	Alternativ C	Wegen Ansammlung ablagerungsfähiger Bestandteile im Messgerät nicht zu empfehlen
Gase, ohne Kondensatbildung	Standardeinbaulage, Alternative A, B oder C	Einbaulagen sind als gleichwertig einzustufen
Gase, Kondensatbildung möglich, Dampf	Standardeinbaulage	Durchflussrichtung von oben nach unten, da so Kondensat gut abfließen kann
	Alternativ A	Akzeptabel
	Alternativ B	Kondensatansammlung im Gerät möglich
	Alternativ C	Wegen Kondensatansammlung im Messgerät nicht zu empfehlen

Tabelle 5: Sensor Einbaulagen

### 3.4.3 Druckstöße

In einer Rohrleitung können bei plötzlicher Verzögerung der Strömung, zum Beispiel durch schnelles Schließen eines Ventils, Druckstöße auftreten. Diese Druckänderung kann dazu führen, dass hinter einem schnell schließenden Ventil ein Unterdruck entsteht und das Fluid ausgast. Ist das Ventil direkt an der Einlassseite des Messgerätes montiert, kann sich eine Gasblase in den Messschleifen bilden, die eine Störung des Messsignals bewirkt, wodurch sich der Nullpunkt des Ausgangssignals verschiebt. Im Extremfall können durch den Druckstoß mechanische Beschädigungen an den Sensoren und Messschleifen auftreten.

Schnellschlussventile sollen nach Möglichkeit immer auslaufseitig zum Sensor montiert werden. Ist eine auslaufseitige Montage nicht möglich, muss das Ventil wenigstens 10 x DN vom Sensor entfernt montiert werden. Eine Reduzierung der Verschlussgeschwindigkeit des Ventils ist eine zusätzliche Maßnahme.

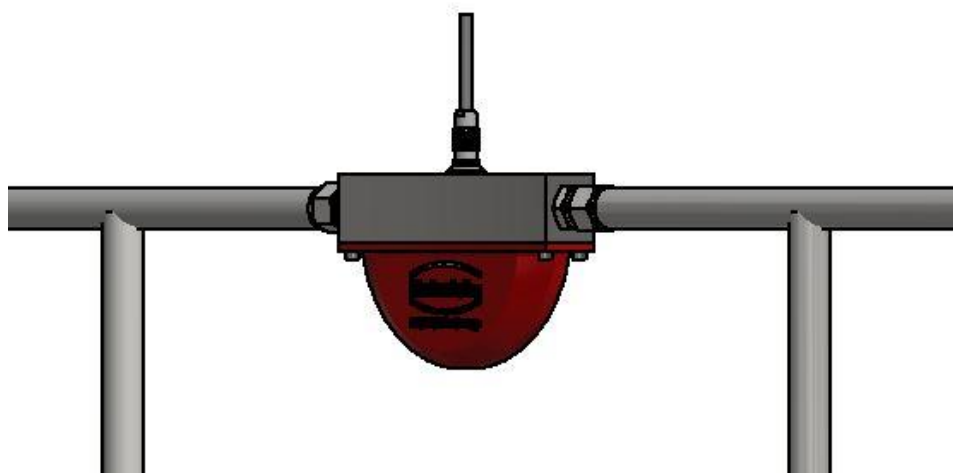
### 3.4.4 Einsatz mit gefährlichen Fluiden

Der Massedurchfluss-Messgerät HPC sollte in der Standardausführung aufgrund der ausgeführten Abdichtungsart der Durchführung nicht für gefährliche Fluide eingesetzt werden. Für gefährliche Fluide sind alle als Sicherheitsarmatur ausgeführten Sensoren geeignet.

### 3.4.5 Schwingfestigkeit

Die Sensoren sind unempfindlich gegenüber mechanischen Schwingungen. Die Schwingfestigkeit wurde nach DIN IEC 68-2-6 bis 1 g, 10 - 150Hz nachgewiesen.

Sind die vorhandenen Rohrleitungsschwingungen größer als **1 g** im Bereich von 5 - 2000 Hz, muss eine zusätzliche Halterung entsprechend den Zeichnungen vorgesehen werden. Durch diese Halterung wird eine Beeinflussung der Messergebnisse und des mechanischen Aufbaus durch Rohrleitungsschwingungen verhindert. Der Einbau kann analog dieser Zeichnungen für alle Nennweiten erfolgen.



Beispiel für Abstützung

Obenstehendes gilt für den Leitungseinbau. Die Varianten für Tisch- und Wandmontage, mit den vorgesehenen Bauteilen, sind hiervon nicht betroffen.

### 3.4.6 Prozessbedingungen

#### Prozesstemperaturbereich

-20 °C ... +180 °C, es gilt der Typenschildaufdruck

#### Aggregatzustand

flüssig (Dichte maximal 2 kg/l)

gasförmig (Dichte minimal 0,002 kg/l im Betriebszustand)

#### Viskosität

0,3 mPas bis 2.000 mPas

### 3.4.7 Gasanteil

Bei der Verwendung von Masse-Messgeräte im eichpflichtigen Betrieb ist kein Gasanteil zulässig. Im nicht eichpflichtigen Verkehr führt ein Gasanteil in der Flüssigkeit zu einem höheren Messfehler. Voraussetzung, dass die Messung mit einem Gasanteil überhaupt funktioniert, ist die homogene Verteilung kleinster Gasbläschen in der Flüssigkeit. Größere Gasblasen bewirken sofortige gravierende Messfehler und können auch den Nullpunkt verschieben. Die Größe des auftretenden Messfehlers ist also von den konkreten Prozessbedingungen abhängig. Als grobe Faustformel gilt: 1 % Gasanteil vergrößert den angegebenen Messfehler um 1 %. Der Gasanteil darf 5 % nicht überschreiten.

### 3.4.8 Prozessdruckgrenze

entsprechend Druckstufe PN100 = 100 bar / PN320 = 320 bar / PN400 = 400 bar

### 3.4.9 Ausgangsseitiger Druck

Der Stromabwärtsdruck muss größer sein als der Dampfdruck  $p_s$  des gemessenen Mediums.

## 3.5 Anschluss an Messumformer

Mit Rücksicht auf die geringen Abmessungen des Sensors kann der Messumformer nicht direkt auf dem HPC Sensor montiert werden.

Es sind die geltenden Installationsvorschriften und nationalen Normen zwingend zu berücksichtigen. Die größte zulässige Leitungslänge beträgt 300 m. Details zum Anschluss und zur Kabelspezifikation finden sich unter Kapitel 5.1.1 Elektrische Anschluss auf Seite 38.

### 3.6 Konstruktiver Aufbau

#### 3.6.1 Maße und Gewichte

##### Maße:

Modell	A	
	Prozessanschluss	Gerätelänge mm [inch]
HPC-S01	G1/2 AG, ½ NPT(F), Gyrolok 6/8/10 mm, Swagelok 6/10/12 mm	150 [5,9]
HPC-S02	G1/2 AG, ½ NPT(F), Gyrolok 6/8/10 mm, Swagelok 6/10/12 mm	150 [5,9]
HPC-S03	G1/2 AG, ½ NPT(F), Gyrolok 6/8/10 mm, Swagelok 6/10/12 mm	150 [5,9]

Tabelle 6: Sensor Standard Maße

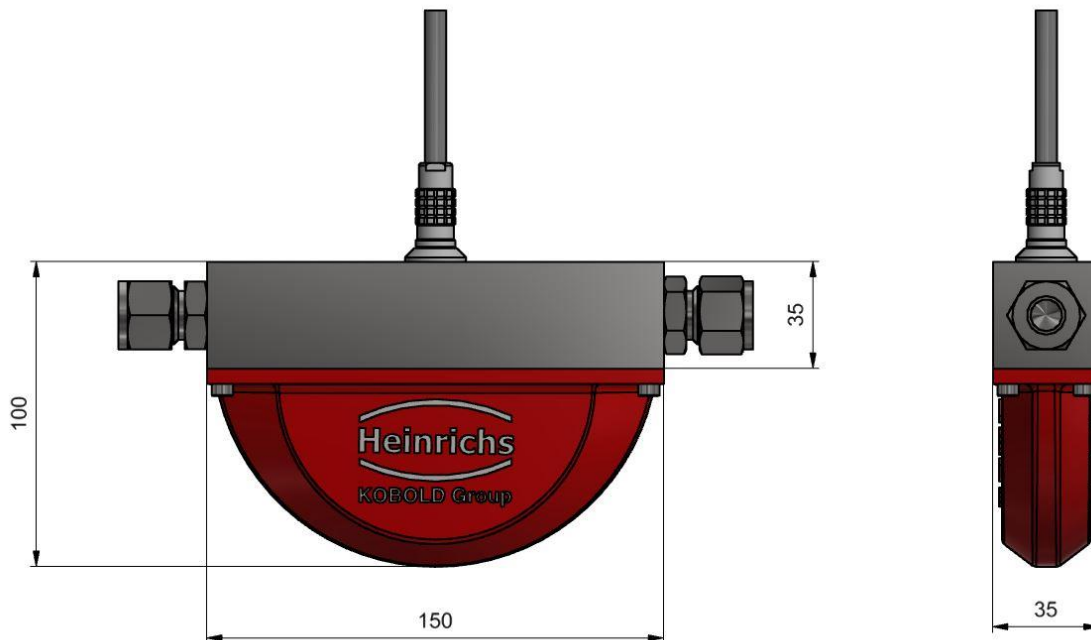
##### Gewichte:

Modell	DN	Gewicht	
		Sensor kg [lbs]	Umformer kg [lbs]
HPC-S01	G 1/2	1,8 [4,0]	
HPC-S02	G 1/2	1,8 [4,0]	4,5 [9,9]
HPC-S03	G 1/2	1,8 [4,0]	

Tabelle 7: Sensor Gewicht

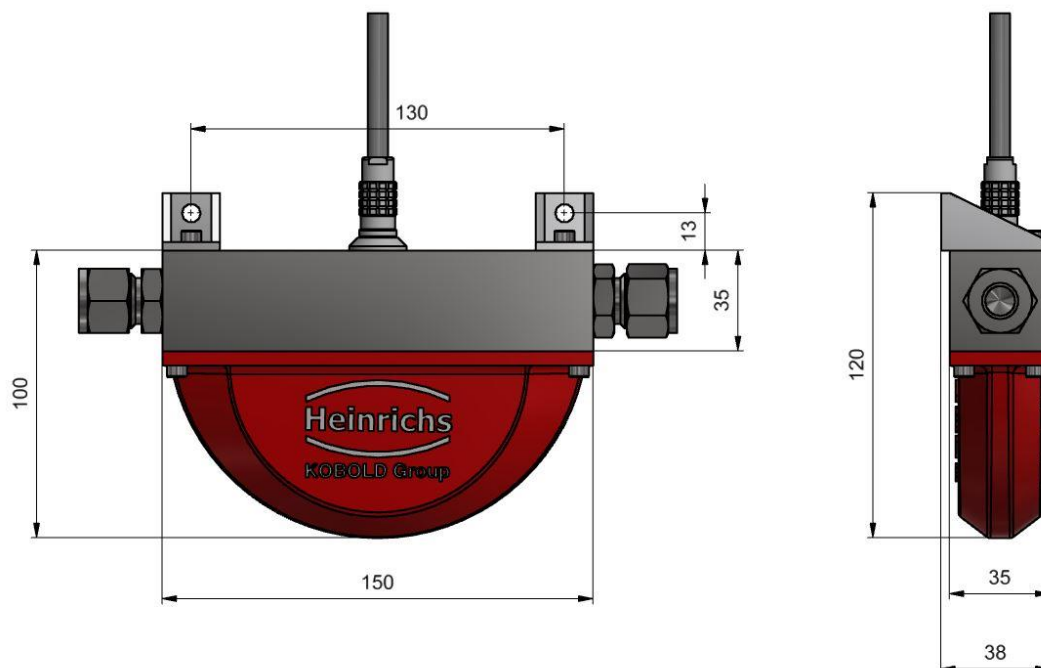
### 3.6.2 Maßzeichnung für die Typen HPC-S01 bis HPC-S03

#### Maßzeichnung Standardausführung



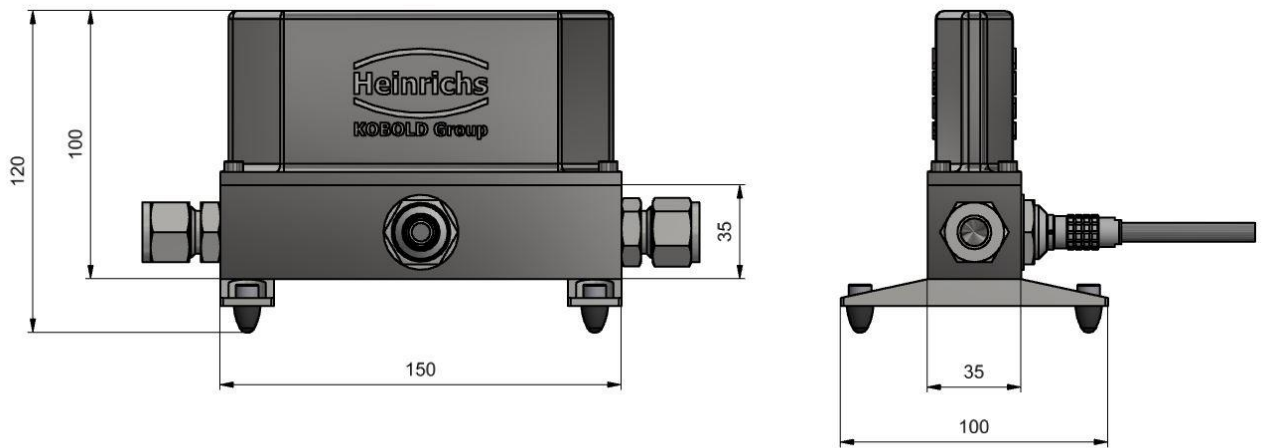
Alle Maße und Gewichtsangaben sind in 3.6.1 Maße und Gewichte auf Seite 21 aufgelistet.

#### Maßzeichnung Standardausführung zur Wandmontage



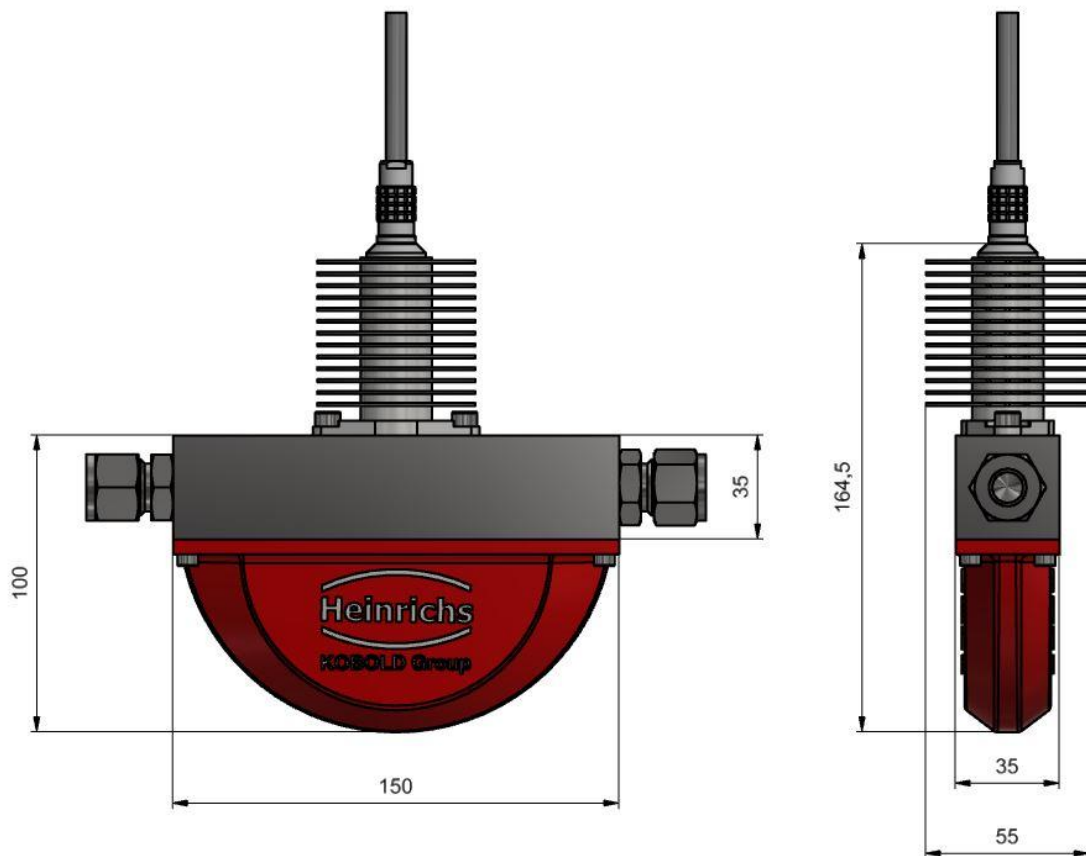
Alle Maße und Gewichtsangaben sind in 3.6.1 Maße und Gewichte auf Seite 21 aufgelistet.

**Maßzeichnung Standardausführung zur Tischmontage**



Alle Maße und Gewichtsangaben sind in 3.6.1 Maße und Gewichte auf Seite 21 aufgelistet.

**Maßzeichnung 180°C Hochtemperaturlausführung**



Alle Maße und Gewichtsangaben sind in 3.6.1 Maße und Gewichte auf Seite 21 aufgelistet.

### **3.7 Werkstoff**

Sensorgehäuse:	HPC-S01 bis HPC-S03:	1.4571 (316Ti), Edelstahl 1.4404 (316L), Edelstahl
Gehäusedeckel:	HPC-S01 bis HPC-S03:	Aluminium, PA6GF, Edelstahl
Messschleifen:		1.4571(316Ti) Edelstahl oder Hastelloy, andere auf Anfrage
Strömungsgehäuse:		1.4404 (316L) Edelstahl oder Hastelloy andere auf Anfrage



## 4. UMC4 Messumformer

### 4.1 Anwendungsbereich des Messumformers UMC4

Der Messumformer UMC4 - im weiteren "UMC4" genannt - für die Sensoren der Baureihen TM, TME, TMR, TMU, TM-SH und HPC ist ein programmierbarer Messumformer, der Messdaten von seinem zugehörigen Sensor erfasst, aufbereitet und die Messergebnisse auf verschiedene Arten anzeigen und übertragen kann. Der Messumformer kann über eine Bedieneinheit (BE4) an die Erfordernisse des Anwenders angepasst werden. Während die grundlegende Konfiguration, z.B. die Kalibrierung des Messumformers, bei Heinrichs Messtechnik erfolgt, können weitere Einstellungen vom Kunden vorgenommen und bei Bedarf wieder geändert werden.

### 4.2 Messprinzip

Das Messprinzip der Coriolis-Massedurchflussmesser beruht auf dem physikalischen Prinzip, dass auf eine Masse, die sich in einem rotierenden System auf den Rotationspunkt zu oder von ihm weg bewegt, die sogenannte Corioliskraft wirkt. Durch einen geeigneten Aufbau des Sensors kann diese Kraft zur direkten Massedurchflussmessung genutzt werden. Der Messumformer UMC4 wertet die Signale des Sensors aus. (Siehe auch Kapitel 3.2.1, „Messprinzip“ auf Seite 12)

### 4.3 Systemaufbau

#### Umformer:

Der Messumformer UMC4 steuert die Erregung des Schwingsystems im Sensor und bereitet die Sensorsignale auf. Der Standard Modell besitzt zwei analoge, passiv 4 ... 20 mA - Ausgänge, einen Impuls- oder Frequenzausgang und ein Statusausgang vorhanden. Eine digitale Datenübertragung über HART®-Protokoll ist ebenfalls möglich.

#### Sensor:

Ein Coriolis Sensor dient zur Messung von Masse Durchflüssen, Dichte und Temperaturen von flüssiger oder gasförmiger Medien. Durch eine dem Medium angepasste Werkstoffauswahl des Sensors können beliebig flüssige oder gasförmige Stoffe gemessen werden.

### 4.4 Kennwerte Messumformer UMC4

#### Referenzbedingungen

Entsprechend IEC 770

Temperatur: 20 °C, relative Luftfeuchtigkeit: 65 %, Luftdruck: 101,3 kPa

#### Messabweichung

Messabweichung und Nullpunktstabilität: siehe Datenblatt des verwendeten Sensors oder Kapitel 3.3.2 Durchfluss-Messbereiche HPC auf Seite 13

#### Wiederholbarkeit

± 0.05 % von aktuellem Wert (Sensor mit Umformer).

For mehr Information siehe Kapitel 3.3.2, "Durchfluss-Messbereiche HPC" auf Seite 13.

#### Einfluss der Umgebungstemperatur

Max. ± 0.05 % per 10 °C

## 4.5 Einsatzbedingungen

### 4.5.1 Einbaubedingungen und Kabelverschraubungen

Der Kompaktmontage Version des UMC4-Umformers ist, wenn zutreffend, entsprechend der Einbaubedingungen des Sensors in Kapitel 3.4.1 „Einbaubedingungen“ auf Seite 16 aufzubauen. Achten Sie bei der Wahl der Installationsort, Vor allerdings bei ein getrennt montierten UMC4, auf eine vibrationsfreie Befestigung.



**Warnung:**

Kabelverschraubungen für den Prozessanschlüsse sind nicht im Lieferumfang enthalten. Der Betreiber ist dafür verantwortlich, dass entsprechend der Zündschutzart zugelassene und bescheinigte Verschraubungen oder Stopfen verwendet werden. Die Art des Gehäusegewindes steht auf dem Typenschild des Umformers.



**Vorsicht:**

Falls zutreffend, um eine ausreichende leitende Verbindung für die Kabelabschirmung sicherzustellen muss für das Umformer- / Sensorkabel eine metallisierte Kabelverschraubung verwendet werden.

(Siehe Kapitel 5.1.3, „Sensor Anschluss“ auf Seite 39)

---

### 4.5.2 NPT Kabelverschraubungen

Das Messumformergehäuse besitzt immer M20x1,5 Kabelverschraubungsanschlüsse. Bei einer Ausführung mit NPT-Kabelverschraubungen werden vom Hersteller entsprechende, bescheinigte Adapter an das Gehäuse mechanisch gesichert.



**Warnung:**

Vom Hersteller montierte NPT-Adapter dürfen vom Kunden niemals entfernt werden! Bei einem Ausbau dieser Adapter kann die Schutzklasse Ex d nicht mehr garantiert werden.

### 4.5.3 Umgebungsbedingungen

#### Umgebungstemperatur

-20 °C bis + 60 °C, unter 0 °C ist die Ablesbarkeit der LCD-Anzeige eingeschränkt.

#### Lagerungstemperatur

-25 °C bis + 60 °C

#### Klimakategorie

Gemäß IEC 654-1. Nicht geschützte Standorte der Klasse D mit direktem freiluft-Klima.

#### Vibrationsimmunität

Der UMC4 ist unempfindlich gegen mäßige Vibration; Die Vibrationsimmunität wurde gemäß DIN IEC 68-2-6 validiert, für bis zu 1g von 10 bis 150 Hz.

#### Schutzart

Standard UMC4 Gehäuse, IP 68 / 1 m für 24 Stunden (NEMA 6P)

Explosiongeschütztes Einzelfach Gehäuse (Ex-db)

Klemmen: Die Prozessklemmen befinden sich am hinteren Ende des Ex-d-Gehäuses.



**Vorsicht:**

Die Schutzart IP68 wird nur gewährleistet mit geeigneten und fest angezogenen Kabelverschraubungen. Sind die Kabelverschraubungen nur handfest angezogen, kann Wasser in den Klemmraum des Gehäuses eindringen..



**Vorsicht:**

Besondere Vorsicht ist geboten, wenn das Sichtfenster des Gehäuses sich beschlägt oder verfärbt. Dies kann ein Hinweis darauf sein, dass Feuchtigkeit, Wasser oder Produkt durch den Drahtmantel in das Gehäuse des Senders sickert.



**Vorsicht:**

Die "Elektromagnetische Verträglichkeit" ist nur bei geschlossenem Elektronikgehäuse gewährleistet. Bei geöffnetem Gehäuse können durch EMV - Einstrahlungen Störungen auftreten



**Warnung**

Im explosionsgefährdeten Bereich dürfen nur Sensoren und Messumformer eingesetzt werden, die für diesen Einsatz geeignet sind und eine entsprechende Kennzeichnung auf dem Typenschild besitzen!

---

#### 4.5.4 Prozessbedingungen

Detaillierte Informationen zu den Prozessbedingungen und -spezifikationen finden Sie in Kapitel 3.4.6, „Prozessbedingungen“.

Bei kompakt montierte Umformern können die Prozessbedingungen der Betrieb des Umformers beeinflussen, wenn die Bedingungen des Herstellers nicht eingehalten werden.

Getrennt montierte Umformern sind vom Einfluss der Prozessbedingungen nicht betroffen



**Hinweis:**

Kompakt montierte Umformern stehen nicht für jeden Sensortyp zur Verfügung.

#### 4.6 Datenspeicher-Baustein DSB

Der Datenspeicher ist ein integrierter Baustein auf der Bedieneinheit des UMC4. Es enthält sämtliche Kenndaten des Sensors wie Aufnehmerkonstante, Ausführungsvariante, Seriennummer usw. abgespeichert. Aus diesem Grunde ist es dem Sensor zugeordnet! Bei einem Austausch der Elektronik oder des gesamten Messumformers wird daher zuerst die Bedieneinheit ausgebaut und anschließend in die Ersatzelektronik eingesetzt.



**Warnung:**

Beachten Sie die geltenden Vorschriften der Elektrotechnik, des Anlagenbaus und der Verfahrenstechnik beim Austausch der Elektronik. Bei den hochintegrierten elektronischen Bauteilen handelt es sich um ESD-gefährdete Bauteile, die nur im eingebauten Zustand entsprechend den EMV-Normen geschützt sind.

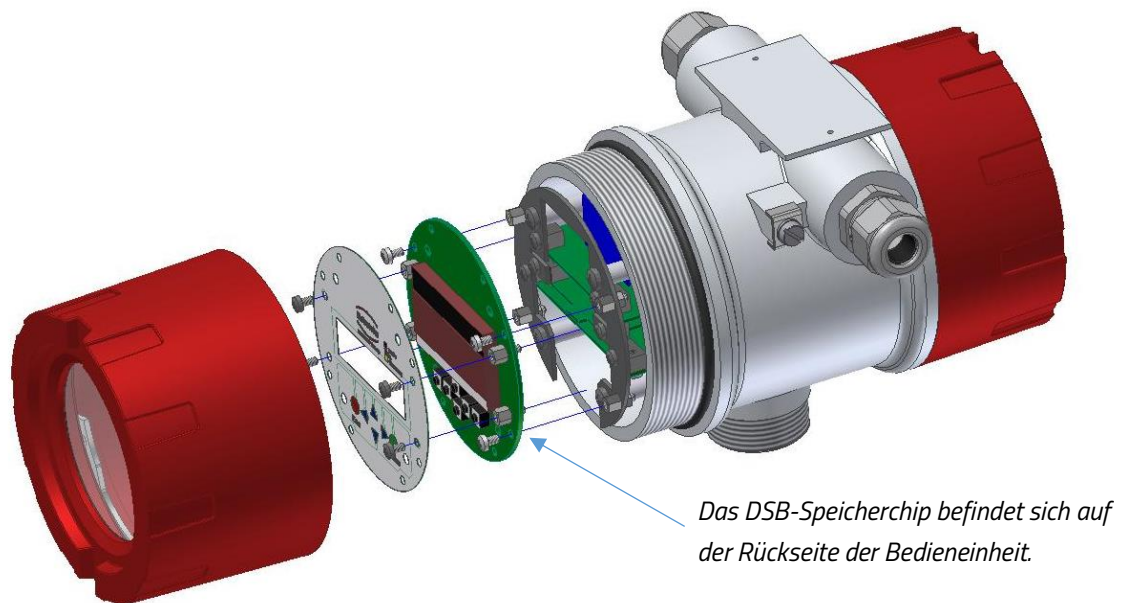
#### Austausch der Bedieneinheit

Zum Austausch der BE4-Steuerinheit befolgen Sie die Anweisungen auf die folgende Seite

Nach dem Lösen der 4 Befestigungsschrauben durch die Frontfolie, wird die Bedieneinheit nach vorne abgezogen und in die Ersatzelektronik an der gleichen Stelle eingesteckt. Zu diesem Zweck muss die Folie selbst nicht entfernt werden

Beim Übertragen der BE4-Platine auf einen neuen elektronischen Stapel ist darauf zu achten, dass der 10-polige Stecker richtig sitzt. Ein falsch eingesteckter Stecker führt zu Fehlfunktionen und kann auch die Elektronik beschädigen.

*Ausbau und Austausch der BE4 Bedieneinheit:*



Beim Starten des Messsystems arbeitet die Messstelle mit den im DSB abgespeicherten Kenngrößen weiter. Damit bietet der DSB maximale Sicherheit und hohen Komfort beim Austausch von Gerätekomponten.

**Die Bedieneinheiten sind zwischen baugleichen Messumformern wegen des Speicherbausteins nicht beliebig austauschbar.** Bei Ersatzbedarf müssen die Austauschplatinen unter Angabe der Geräteseriennummer bestellt werden. Die Kalibrierdaten im Auslieferungszustand werden dann vor der Auslieferung in das Ersatzteil vom Hersteller eingespeichert.

## 4.7 Eingangs Messgrößen

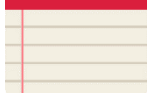
### 4.7.1 Messgrößen

Der UMC4 kann über den angeschlossenen Sensor folgenden Variablen messen:

- Massedurchfluss,
- Temperatur,
- Dichte

Eine vierte Variable, der Volumenstrom, wird aus den gemessenen Variablen Massendurchfluss und Dichte abgeleitet.

#### NOTE



#### Hinweis:

Dichte- und Volumenvariablen sind nicht für alle Sensortypen verfügbar.

### 4.7.2 Messbereich

Der Messbereich ist vom jeweils angeschlossenen Sensor abhängig und kann dem entsprechenden Datenblatt und in Kapitel 3.3.2, „Durchfluss-Messbereiche HPC“ und 3.3.3, „Dichtemessung“ auf Seite 13 entnommen werden.

Der angegebene Messbereich ist ebenfalls auf dem Typenschild des Geräts angegeben.

## 4.8 Ausgang

### 4.8.1 Ausgangssignalen

Alle Signalausgangsschaltungen des UMC4 sind als passive Ausgänge konfiguriert und benötigen für den Betrieb einen Hilfsleistungseingang. Sie sind über Optokopplern vom Rest der UMC4-Schaltungen isoliert. Des Weiteren sind alle Ausgangsstromkreise galvanisch voneinander sowie von Masse getrennt.

<b>Analogausgänge:</b>	2x 4 bis 20 mA passiv Stromausgänge
Stromausgang 1:	Massedurchfluss, Volumendurchfluss, Dichte, Temperatur (Ausgang 1 überlagert mit HART®-Protokoll)
Stromausgang 2:	Massedurchfluss, Volumendurchfluss, Dichte, Temperatur

Siehe auch Kapitel 4.8.2, „Analogausgänge“ auf Seite 31 für Anschlusshinweise, sowie Kapitel 7.2.10, „Funktionsklasse STROMAUSGAENGE“ auf Seite 85 zur Programmierung der Stromausgänge.

<b>Binärausgänge:</b>	2x Binärausgänge (NPN)
Pulsausgang:	Impulsbreite; Standard 50 ms einstellbar von 0,1 ... 2000 ms (0.0 = Autoeinstellung) Impuls-Pausenverhältnis 1:1, wenn Impulszeit nicht überschritten wird.  als Frequenzausgang max. 1 kHz Pulswertigkeit: in dekadischen Schritten einstellbar in der gewählten Impulseinheit (z. B. kg oder m <sup>3</sup> )
Statusausgang:	für: Vorfluss, Rückfluss, MIN Durchfluss, MAX Durchfluss, MIN Dichte, MAX Dichte, MIN Temp., MAX Temp., Alarm Zweiter Impulsausgang (90° phasenverschoben)
Max. Elektrische Parametern:	Un = 30 V Imax = 200 mA

Siehe auch Kapitel 7.2.8 „Funktionsklasse IMPULSAUSGANG“ auf Seite 79 sowie 7.2.9, „Funktionsklasse STATUS“ auf Seite 82 zur Programmierung der Binärausgänge.



#### Warnung:

Für den Einsatz in explosionsgefährdeten Bereichen, finden Sie in der entsprechenden Baumusterprüfbescheinigung oder in der entsprechenden zusätzlichen Betriebsanleitung Informationen zum Anschluss des Ausganges, sowie zu den maximalen elektrischen Ausgangsparametern des Messumformers



## 4.8.2 Analogausgänge

### 4.8.2.1 Genauigkeit

Maximaler Fehler der Stromausgänge ist  $\pm 0.1\%$  der aktuelle Messwert +  $0.05\%$  des Messbereich Endwerts.

### 4.8.2.2 Bürde

Standard Umformer:	$\leq 500\ \text{ohms}$
Explosion-Schutz Umformer:	$\leq 500\ \text{ohms}$
HART® Minimum Bürde:	250 ohms

Die minimale Klemmenspannung muss 10 V betragen. Die maximale Klemmenspannung darf 30 V nicht überschreiten.

Die maximale Bürde hängt von der angelegten Klemmenspannung ab und berechnet sich nach der Formel:

$$R_{\max} = \frac{U - 10V}{23mA} \leq 500\ \Omega$$

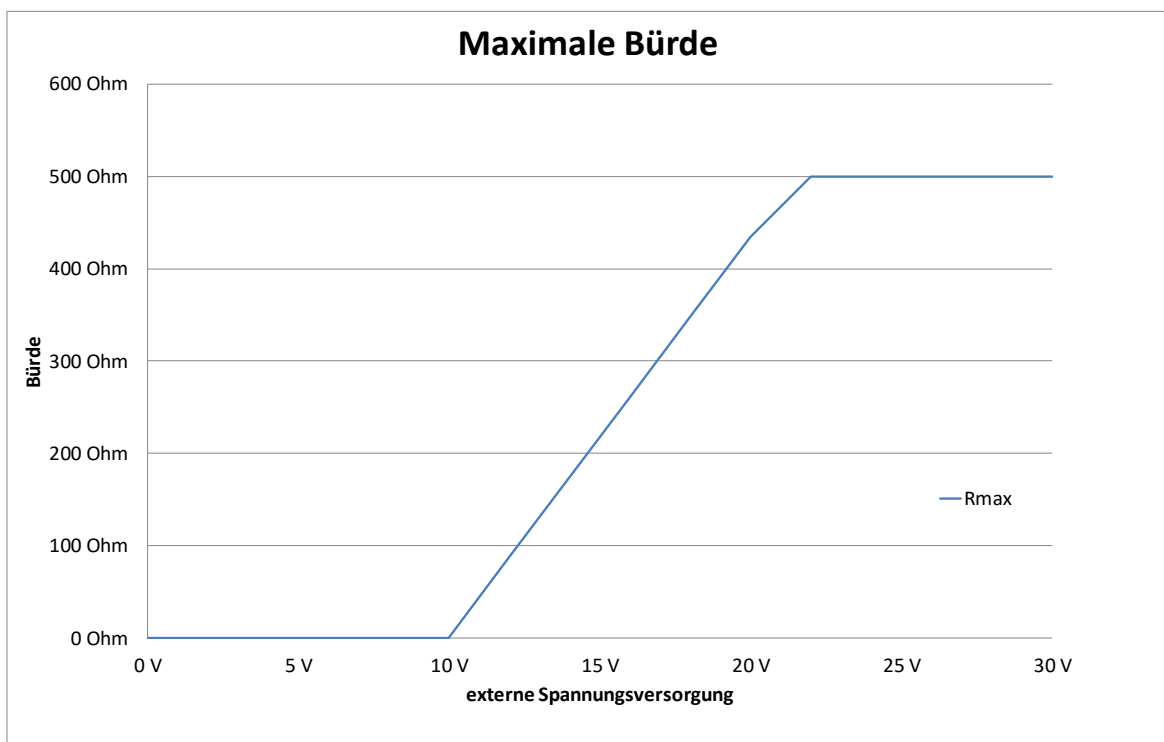


Diagramm 1: Maximale Bürde der Analogausgänge

### 4.8.2.3 HART®

Für die HART®-Kommunikation gibt es mehrere Anschlussmöglichkeiten. Voraussetzung ist jedoch, dass der Schleifenwiderstand unter der in Kapitel 4.8.2, "Analogausgänge" auf Seite 31. angegebenen maximalen Bürde liegt. Das HART®-Interface wird an den Klemmen 11 und 12, bzw. 41 und 42 angeschlossen. Zu beachten ist die hierfür notwendige minimale Bürde von  $250\ \Omega$ .

Für die Bedienung des Umformers über ein HART® Handterminal lesen Sie die Zusatzbetriebsanleitung „Bedienung des UMC4 mit dem Handterminal“.

### Kommunikation via Siemens PDM®

PDM® ist eine Konfigurationssoftware von Siemens, mit der HART®- oder Profibus PA-kompatible Geräte betrieben werden können.

Zum Anschluss eines PCs oder Notebooks an den UMC4 wird zusätzlich zur Kommunikationssoftware wie z. B. PDM ein HART®-Interface benötigt. Es besitzt zwei Anschlüsse und setzt die Pegel der RS232-Schnittstelle oder einer USB-Schnittstelle in ein FSK-Signal (Frequency Shift Keying) um  
Für mehr Information siehe auch Kapitel 3.5, "Anschluss an Messumformer" auf Seite 20.

#### 4.8.2.4 Dämpfung

Dämpfung des Ausgangssignals ist von 1 ... 60 Sekunden programmierbar.  
Standardeinstellung ist 3 Sekunden.

#### 4.8.2.5 Ausfallsignal

Die Störung des Messgerätes kann über die Stromausgänge oder über den Statusausgang signalisiert werden. Die Stromausgänge können auf ein Ausfallsignal (Alarm) von  $I < 3,8 \text{ mA}$  oder  $I > 22 \text{ mA}$  eingestellt werden.

Der Statusausgang kann als Öffner oder Schließer eingestellt werden.

#### 4.8.2.6 Schleichmengenunterdrückung

Die Schleichmengenunterdrückung kann per Software auf Werte zwischen 0 ... 20 % eingestellt werden. Der eingestellte Wert bezieht sich auf den Messbereichsendwert. Unterschreitet der gemessene Wert die eingestellte Menge, dann wird der Durchflussmesswert zu 0.0 (kg/h) gesetzt. Daraus resultiert, dass der zugeordnete Analogausgang auf 0/4 mA gesetzt, und am Impulsausgang keine Impulse ausgegeben werden.

### 4.8.3 Binärausgänge

Die Binärausgänge verwenden NPN-Transistoren zum Übertragen ihre Daten. Um diese Daten (z.B. Impulses) sammeln zu können, ist der Anschluss einer externen Schaltung nötig. Ein Beschaltungsbeispiel zeigt Abb. 1.  
Den Anschluss in EX-Atmosphären fordert zusätzlichen Sicherheitsmaßnahmen. Siehe EX-Zusatzhandbuch.

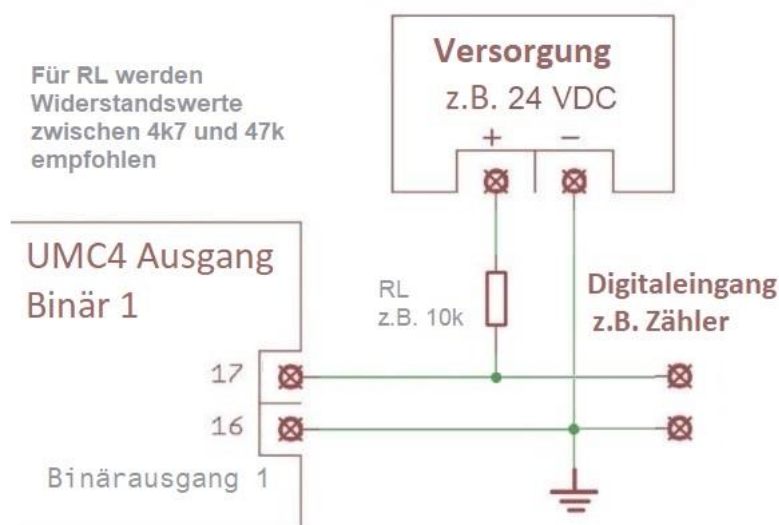


Abb. 1: Beschaltungsbeispiel der Binärausgang

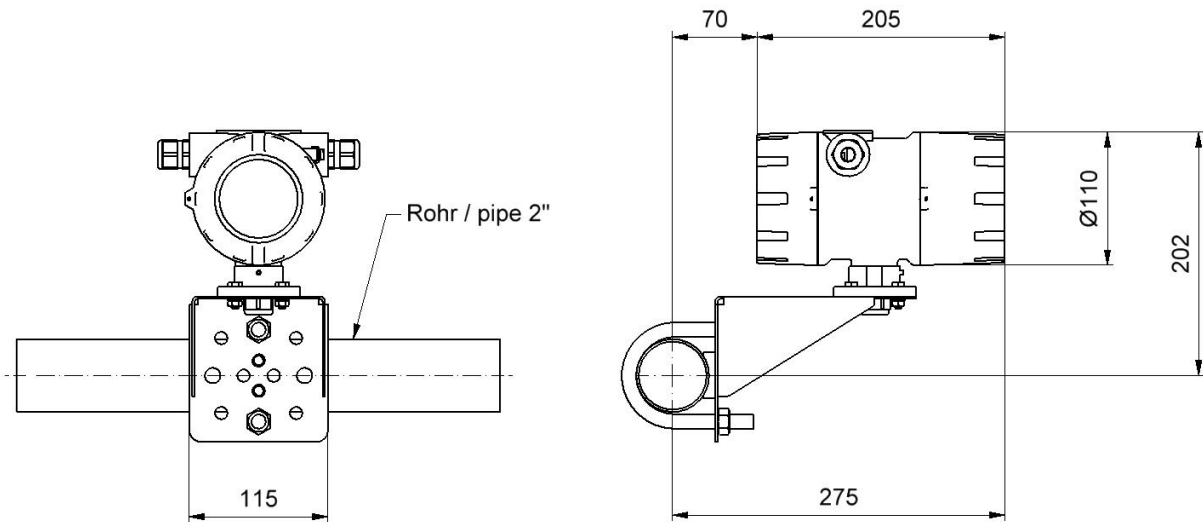


### 4.9 Konstruktiver Aufbau UMC4

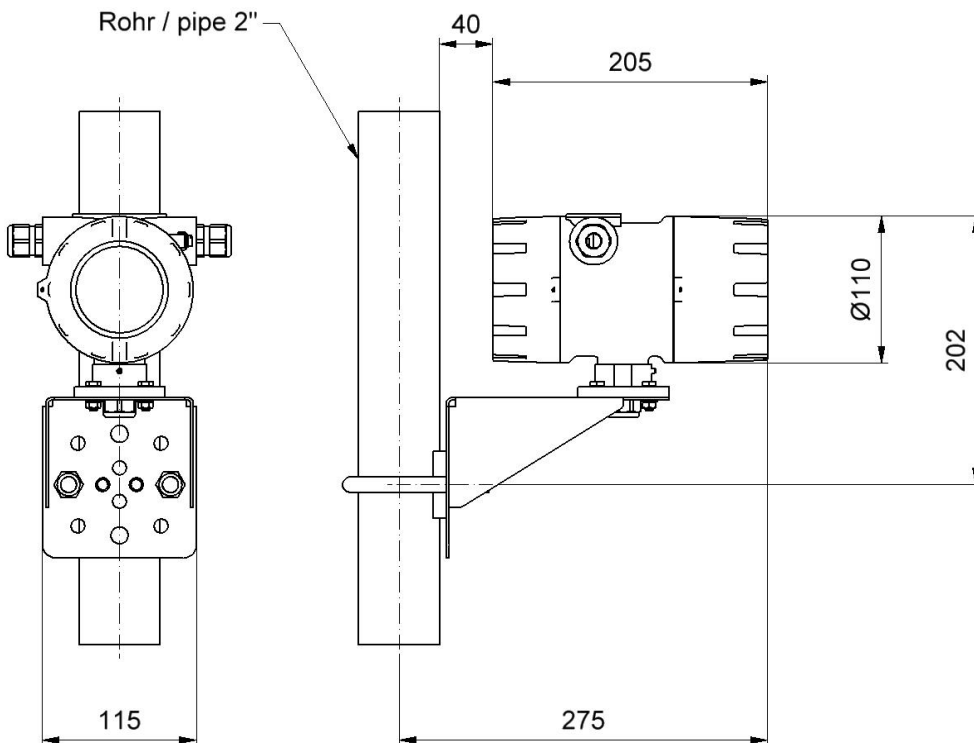
Der UMC4 mit dem Standard-Feldgehäuse verfügt über eine Vielzahl von Montagemöglichkeiten. Somit kann es an die verfügbaren örtlichen Gegebenheiten bestens angepasst werden.

#### 4.9.1 Bauform / Maße

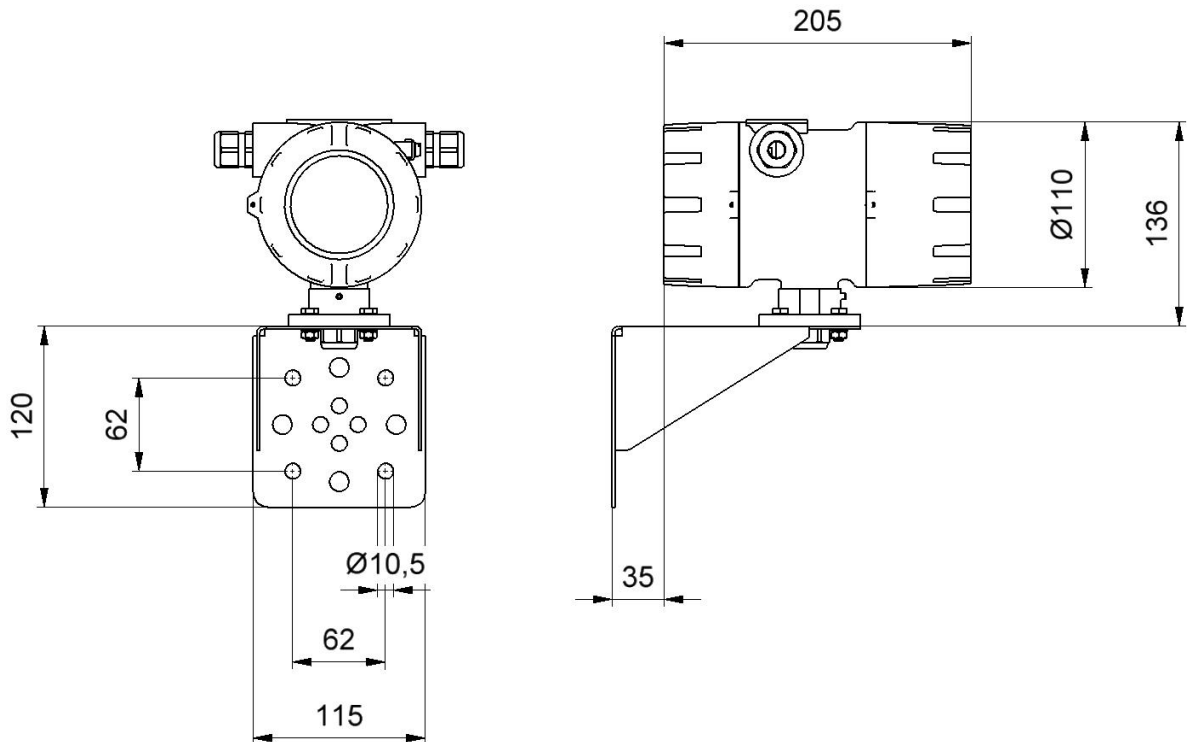
##### Waagerechte Rohrleitungsmontage



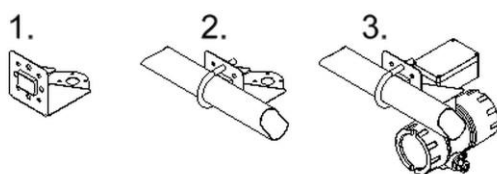
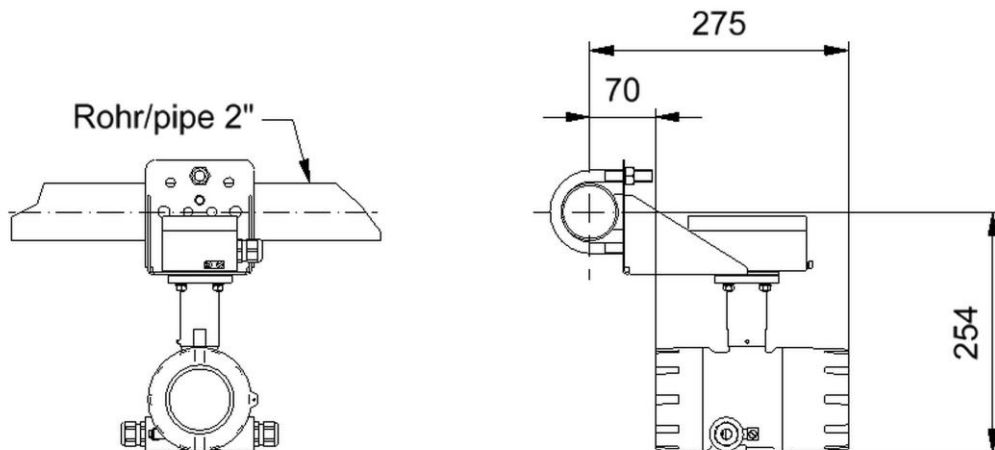
##### Senkrechte Rohrleitungsmontage



**Wandmontage**



**Rohrmontage mit Anschlussdose**



#### 4.9.2 Gewicht

Ca.: 2,4 kg (nur Messwertumformer UMC4, ohne Befestigung)

#### 4.9.3 Werkstoff

Gehäuse: Aluminiumdruckguss, max. 0,5% Mg; gelbes Chromat.  
Chemisch beständige Farbe.

Anschlussdose: Aluminiumdruckguss. Chemisch beständige Farbe.

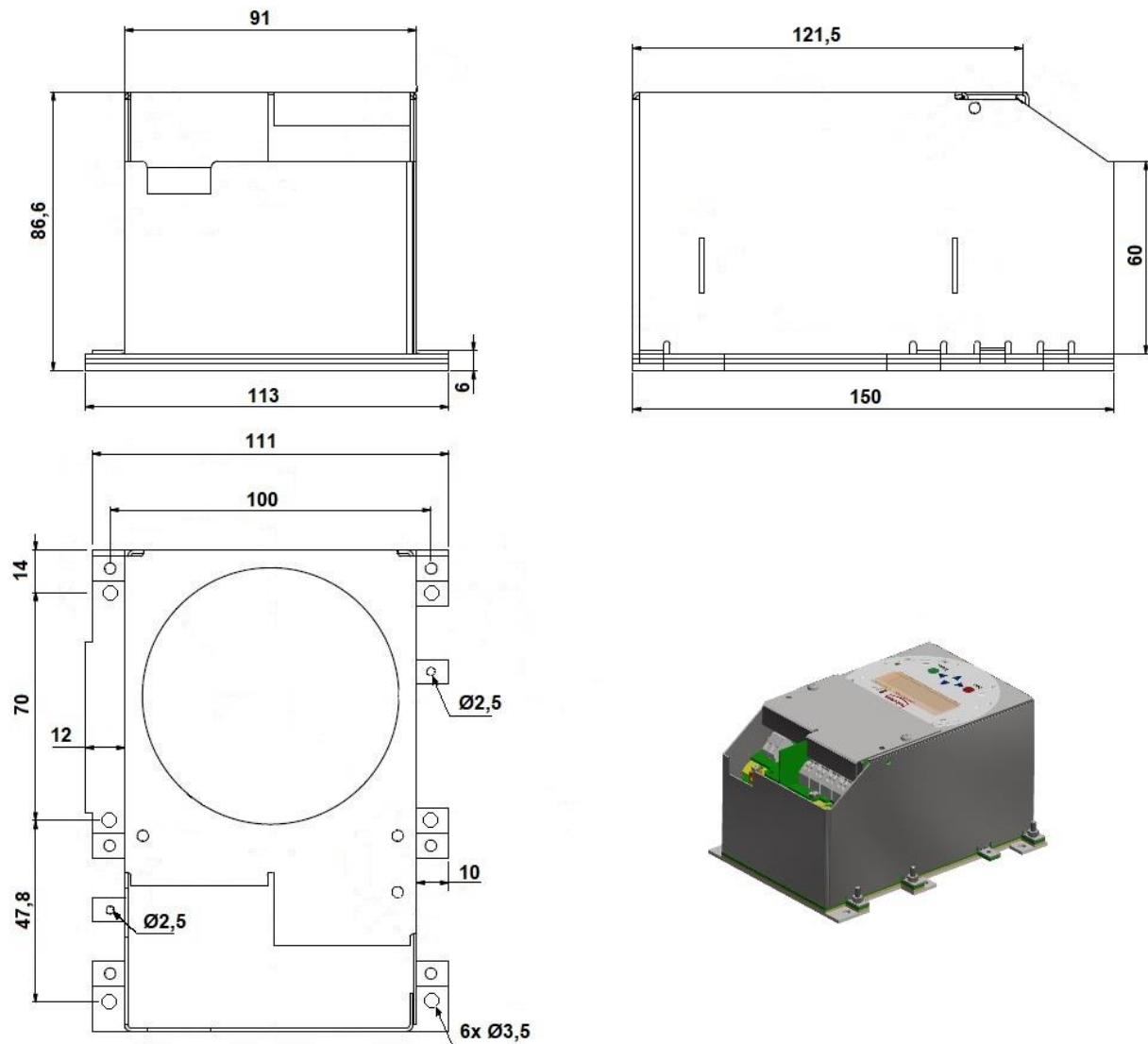
Verbindungsstück: 1.4301 Edelstahl

Montagewinkel: 2 mm dickes Edelstahlblech / (6 mm mit Schiffszulassung)

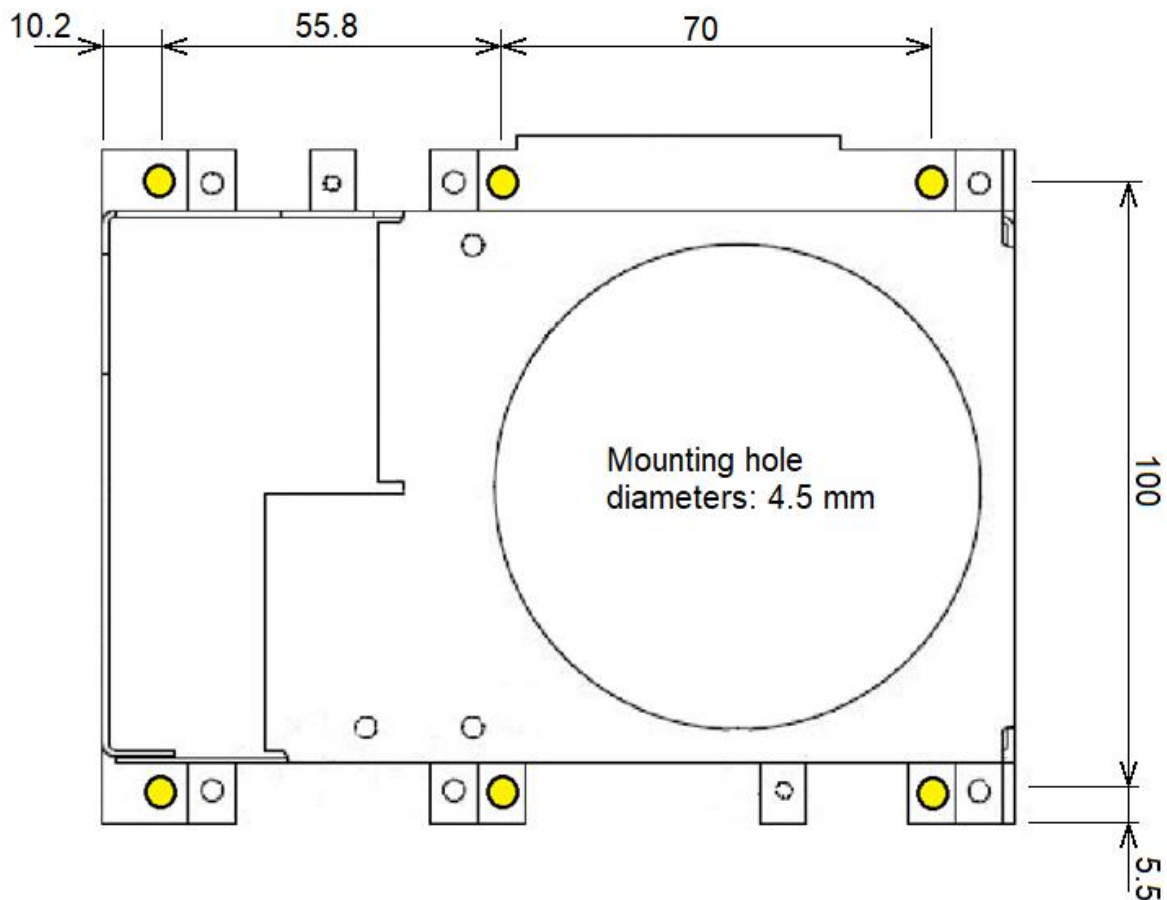
#### 4.10 Konstruktiver Aufbau UMC4-RM

Der UMC4-RM ist ausgelegt als eine Schrank-Montage-Geräte, konzipiert für die Installation und Betrieb in einem vor rauen Umgebungsbedingungen geschützten Bereich.

##### 4.10.1 Abmessungen



#### 4.10.2 Befestigungsbohrung



**Hinweis:** Die obige Darstellung ist nicht maßstabsgetreu und daher nicht für die Verwendung als Montageschablone geeignet.

#### 4.10.3 Gewicht

Ca.: 1.1 kg

#### 4.10.4 Werkstoff

Haupt Gehäusehaube:	1 mm dickes Edelstahl
Anschlussklemmenhaube:	1 mm dickes Edelstahl
Grundplatte:	2 mm dickes Aluminiumplatte
Displayfolie:	Polyester (Durchschlagsspannung = 16.5 kV)

Die Aluminiumgrundplatte ist leitend mit der Funktionserde der Elektronik verbunden und bietet ein optimales Erdungspotential für die elektrische Verbindung zum Erdungsebene des Systems.

Das Gehäuse besitzt kein eigene Schutzklasse und muss vor Umwelteinflüssen geschützt werden

## 5. Elektrische Anschlüsse UMC4

### 5.1 Netzanschluss und Schutzklassen

Hilfsenergie <sup>(1)</sup>	19 V bis 36 V DC (nominal 24 V DC)		
	24 V AC	+ 5 %, - 20 %	50/60 Hz
	90 V - 265 V AC		50/60 Hz

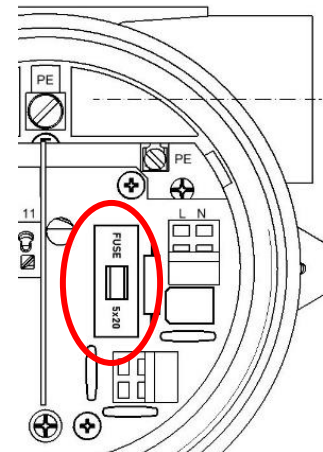
(1): Für eichpflichtigen Betrieb, steht nur die 24 V DC Version zur Verfügung

Leistungsaufnahme	4.5 VA
Netzsicherung:	5x20 mm IEC 60127-2

Netzspannung	Nennwert	Nennspannung	Abschaltvermögen
90V ... 265V AC	250mAT	250V AC	1500A / 250V AC
24V AC	250mAT	250V AC	1500A / 250V AC
19V ... 36V DC	250mAT	250V AC	1500A / 250V AC

Tabelle 8: Sicherung Eigenschaften

**Sicherungstyp:** Little Fuse Serie 0215.250 HXP



UMC4 Sicherung

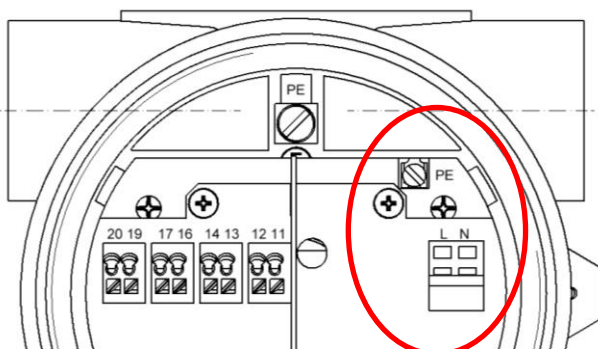
#### 5.1.1 Elektrische Anschluss

#### Klemmenbezeichnung der Netzanschlüsse

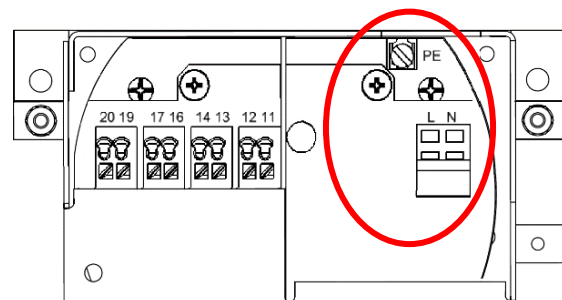
Umformertyp	Klemmenbezeichnung	Zündschutzart	
		Ex ec	Kein (Ex db geschützt)
UMC4	L, N und PE		x
UMC4-RM	L, N und PE	x	

Tabelle 9: Netzanschluss Klemmenbezeichnung

Bei DC Gleichspannung Umformer, stellt L den "+" und N den "-" die Versorgungspfade da.



Netzanschlussklemmen UMC4



Netzanschlussklemmen UMC4-RM

### 5.1.2 Signalausgänge

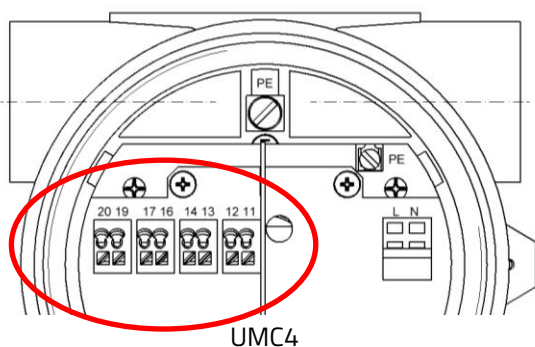
Die Ausgangssignale des UMC4's sind in unterschiedliche Ex-Schutzklassen erhältlich. Die Klemmenbenennung ändert sich abhängig von der bestellten Schutzklasse.

Die Klemmenbezeichnung und die zugeordneten Schutzklasse kann aus der folgenden Tabelle entnommen werden:

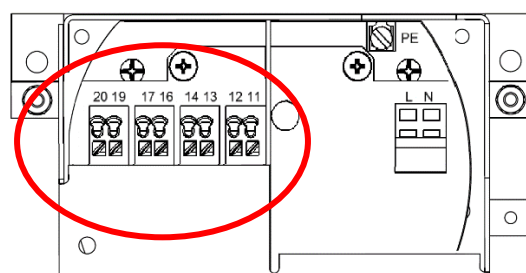
#### Klemmenbezeichnung der Signalausgänge

Signal Bezeichnung	Klemmenbezeichnung und (Polarität)	Zündschutzart		Standard Gerät
		Ex ia	nicht-Ex ia	(Nicht-Ex)
Strom 1, 4 ... 20 mA mit HART®	11(-) und 12(+)	x		x
	41(-) und 42(+)		x	
Strom 2, 4 ... 20 mA	13(-) und 14(+)	x		x
	43(-) und 44(+)		x	
Binärausgang 1 (passiv Puls)	16(-) und 17(+)	x		x
	46(-) und 47(+)		x	
Binärausgang 2 (Status oder 2. passiv Pulsausgang)	19(-) und 20(+)	x		x
	49(-) und 50(+)		x	

Tabelle 10: Signalausgänge Klemmenbezeichnung



UMC4



UMC4-RM

Signalausgänge abgebildet in Schutzklassentyp Ex-ia

### 5.1.3 Sensor Anschluss

Abhängig von der erworbenen Umformer Variante und dem dazugehörigen Sensortyp, kann die Verbindung zum UMC4 entweder mit einem Kabelschwanz, einem IP67-Anschlusskasten oder im Falle des UMC4-RM mit externen Anschlussblöcken konfiguriert werden..

Der Kabel in der Version mit Kabelschwanz wird während der Montage am UMC4 angeschlossen und gilt als integraler Bestandteil des Umformers und darf nur von geschultem Personal abgebaut oder ersetzt werden.

## Anschluss des Sensorkabels

Bezeichnung	Klemmenbezeichnung	Zündschutzart	
		Ex ia	Nicht-Ex (Standard)
<b>Sensorleitung</b>			
SENSOR1 +	1	x	x
SENSOR1 -	2	x	x
SENSOR2 +	3	x	x
SENSOR2 -	4	x	x
Tlk-	5	x	x
Temperatursensor -	6	x	x
Temperatursensor +	7	x	x
Tlk+	8	x	x
ERREGER1	9	x	x
ERREGER2	10	x	x
Schirm	Schirm	x	x

Tabelle 11: Sensorkabelanschluss

Für die Verbindung Sensor – Umformer sollte eines der folgenden Kabel verwendet werden:

- Für nicht-Ex Anwendungen: SLI2Y(ST)CY 5 x 2 x 0.5 mm<sup>2</sup> grau (max. 300 m)
  - Ex-Anwendungen: SLI2Y(ST)CY 5 x 2 x 0.5 mm<sup>2</sup> blau (max. 300 m)
- (Für Ex-Anwendungen wird ein blaues Kabel verwendet, für nicht-EX Anwendungen ein graues Kabel).

Kundenspezifische Kabellängen können während der Bestellprozess, zusätzlich bestellt werden.

**Achtung:** Kabel, die nicht vom Hersteller zertifiziert sind, können die Genauigkeit der Messung sowie die EMV-Konformität beeinträchtigen.

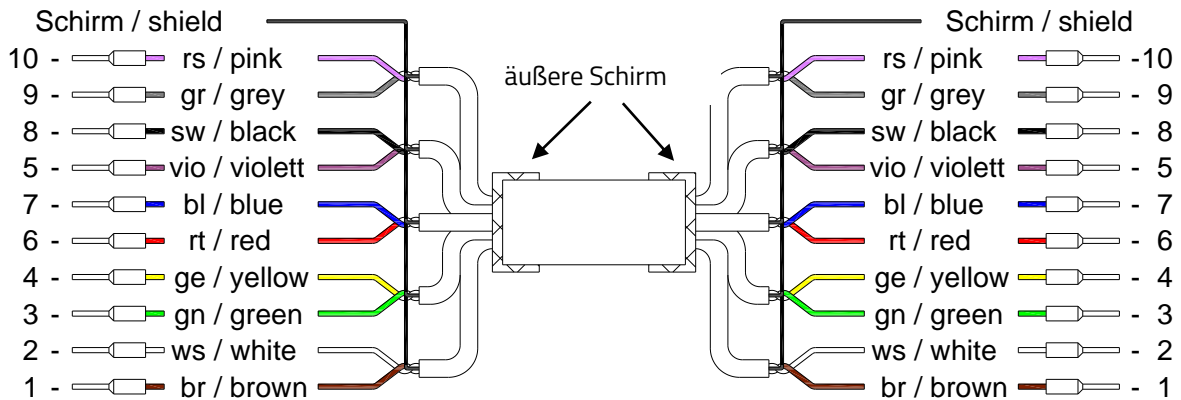
### Geeignete alternative Kabel:

SLI2Y (ST) C11YÖ 5 x 2 x 0.5 mm oder  
SG [5(2 LiY 0.50)St]FStC11Y



### 5.1.3.1 Verbindung mittels Anschlussdosen

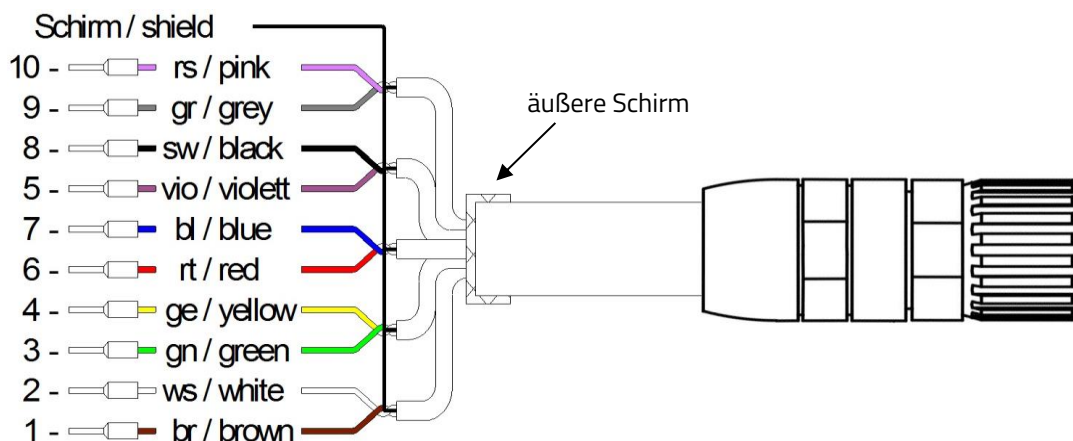
Wenn sowohl Sensor als auch Umformer mit Klemmenkästen ausgestattet sind, wird das Verbindungskabel an beiden Enden für den Anschluss an den Klemmen und der Kabelverschraubung des Anschlussdose vorbereitet.



Der äußere Schirm wird mit den Anschlussdose-Kabelverschraubungen auf beide Seiten verbunden. Die Kabel-Paar-Schirme werden mit einander verdrillt in der Anschlussklemme „Schirm / Shield“ in den Anschlussdosen verbunden.

### 5.1.3.2 Verbindung mittels Steckverbinder

Wenn der zugehörige Sensor mit einem Stecker ausgestattet ist, wird das Verbindungskabel mit einem vorkonfektionierten Stecker an einem Ende und Drähten für den Anschluss an die Klemmen und Kabelverschraubungen des UMC4-Klemmenkastens am anderen Ende vorbereitet ausgeliefert.



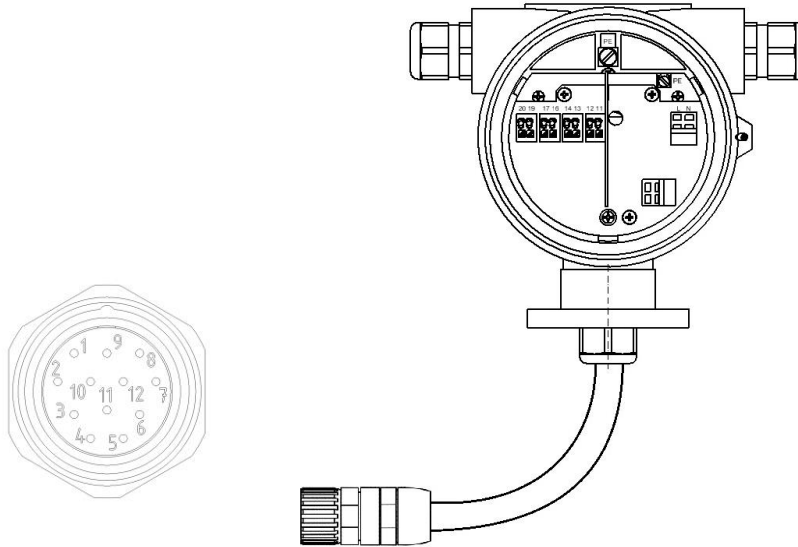
Der äußere Schirm ist mit der Umformer-Anschlussdose Kabelverschraubung auf der eine Seite, und die äußere Hülle des Steckverbinders auf die andere Seite verbunden. Die Kabel-Paar-Schirme werden mit einander und in der Anschlussklemme „Schirm / Shield“ des Umformers verbunden



**Hinweis:**

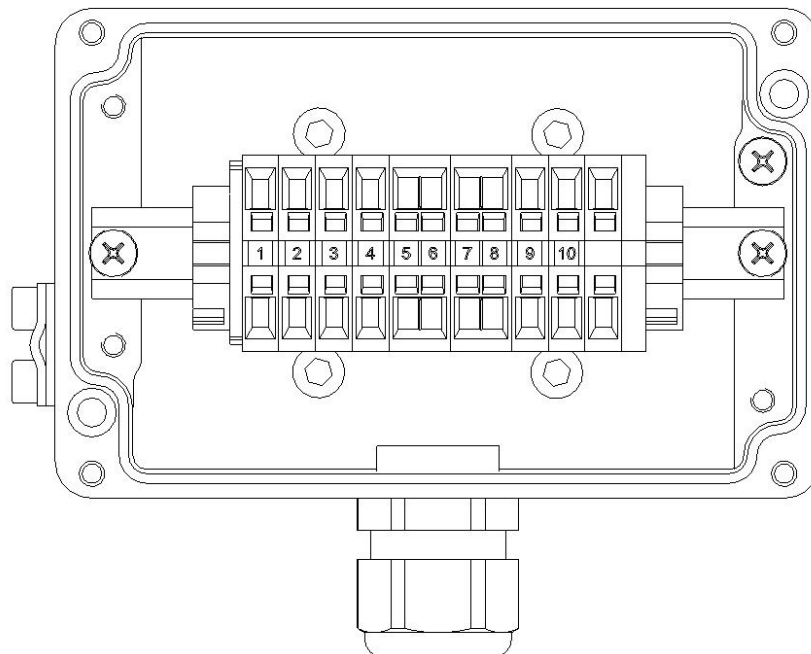
Die Farben der Sensorlitzen im Anschlusskasten können von den Farben des Verbindungskabels zwischen Klemmenkasten und Sender abweichen! Entscheidend für die Verbindung sind die Nummern der Terminals im Klemmenkasten und Umformer

UMC4 mit Kabelschwanz Anschlusskabel  
Für Steckverbinder-Pin Zuordnung, siehe Tabelle auf Seite 40



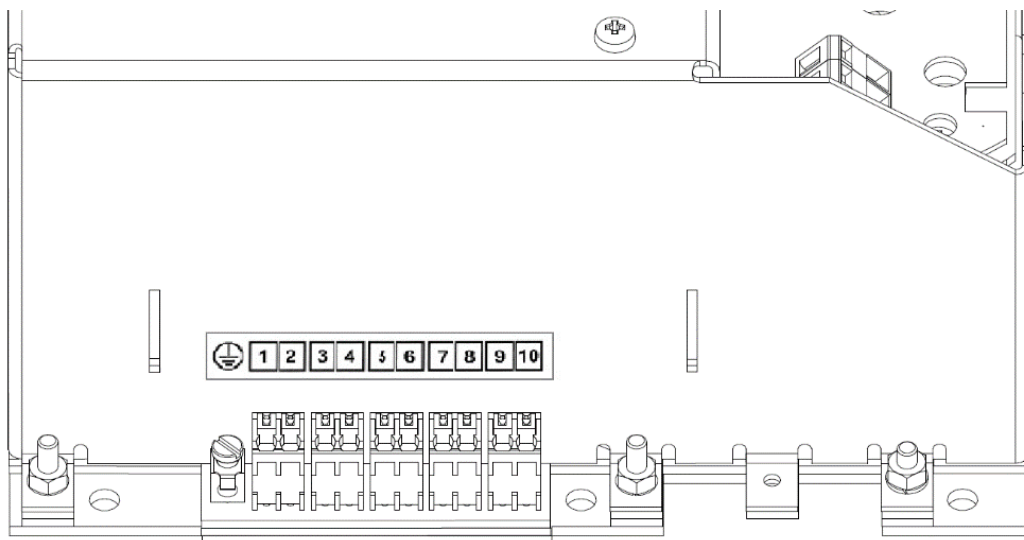
Kabelverschraubungen Empfehlungen: Siehe 4.5.1, „Einbaubedingungen und Kabelverschraubungen“ Seite 26.

UMC4 Anschlussdose und WAGO Klemmen  
Für Klemmenzuordnung, siehe Tabelle auf Seite 40



Kabelverschraubungen Empfehlungen: Siehe 4.5.1, „Einbaubedingungen und Kabelverschraubungen“ Seite 26.

UMC4-RM (Rack-Mount) mit Anschlussblöcke  
Für Klemmenzuordnung, siehe Tabelle auf Seite 40



Der Verbindungskabel muss in die unmittelbare Nähe den Anschlussklemmen zugentlastet werden.

## 6. Zertifizierung und Zulassungen

### 6.1 CE Richtlinien Konformität

Das Messsystem entspricht den gesetzlichen Anforderungen der folgenden Richtlinien:

- **2014/30/EU:** elektromagnetische Verträglichkeits Richtlinie
- **2014/34/EU:** ATEX Richtlinie
- **2014/35/EU:** Niederspannungsrichtlinie
- **2014/68/EU:** Druckgeräterichtlinie

Die Anbringung des CE-Zeichens gibt an, dass das Gerät den oben genannten Richtlinien entspricht. Für mehr Information siehe auch Kapitel 9 „Konformitätserklärung“ auf Seite 118.

### 6.2 Explosionsschutz

Den Umformer und Sensor sind für den Einsatz in explosionsgefährdeten Bereichen getrennt zertifiziert. Für die Installation in explosionsgefährdeten Atmosphären, muss das Ex-Zusatzbetriebsanleitung des jeweiligen Geräts zur Ergänzung dieses Handbuchs hinzugeholt werden. Das Ex-Zusatzbetriebsanleitung enthält wichtige zusätzlichen Informationen für die Installation in explosionsgefährdeten Bereichen.

#### EX Zertifikaten:

Zertifikatentyp	UMC4	UMC4-RM	TM/TMU/TME/TM-SH
ATEX (Europa)	BVS 10 ATEX E110 X	BVS 21 ATEX Exxx X	DMT 01 ATEX E149 X
IECEX (Int.)	IECEX BVS 11.0088X	IECEX BVS 21.xxxxX	IECEX BVS 11.0084X
KCS (S. Korea)	12-KB4BO-0117X	N/A	12 KB4BO-0116X

Tabelle 12: Zertifikaten des Explosionsschutz

Kopien der Baumusterprüfbescheinigungen sind auf unsere Homepage [www.heinrichs.eu](http://www.heinrichs.eu), oder nach Anfrage verfügbar.

### 6.3 Eichamtlicher Betrieb

Die Gerätekombinationen UMC4/TMU-W004 und UMC4RM/TMU-W004 verfügen über ein "Evaluation-Certificate" gemäß OIML-CS für die Konformität zur folgende Empfehlungen:

#### OIML Zertifikaten

Zertifikattyp	UMC4	UMC4-RM	TMU-W004
OIML R139 (Wasserstoff)	PENDING	PENDING	PENDING
OIML R137	PENDING	N/A	PENDING

Tabelle 13: OIML Zertifikaten

Die Konformitätserklärungen zur Zertifizierung der UMC4 Umformer Familie für den Eichamtlichen Betrieb können von unserer Website unter [www.heinrichs.eu](http://www.heinrichs.eu), heruntergeladen werden oder sind auf Anfrage erhältlich.

Für weitere Unterlagen wenden Sie sich bitte an unserem Vertrieb oder Serviceabteilung.

### 6.4 Patente

Gerät	Patent Nummern
HPC	Pending
TMU	Pending

## 7. Bedienung

### 7.1 Bedieneinheit BE4

#### 7.1.1 Allgemeines

Die Bedienung des Messwertumformers UMC4 kann über die Bedieneinheit BE4, über einen Computer mit der Konfigurationssoftware PDM oder über einen HART®-Communicator erfolgen.

Nachfolgend ist die Bedienung und Parametrierung des Messumformers mit der im Elektronikraum integrierten Bedieneinheit BE4 beschrieben. Zur Bedienung muss das Schauglas abgeschraubt werden.

**Im Ex-Bereich sind die entsprechenden Sicherheitsvorschriften vor dem Öffnen des Schauglases unbedingt einzuhalten.**

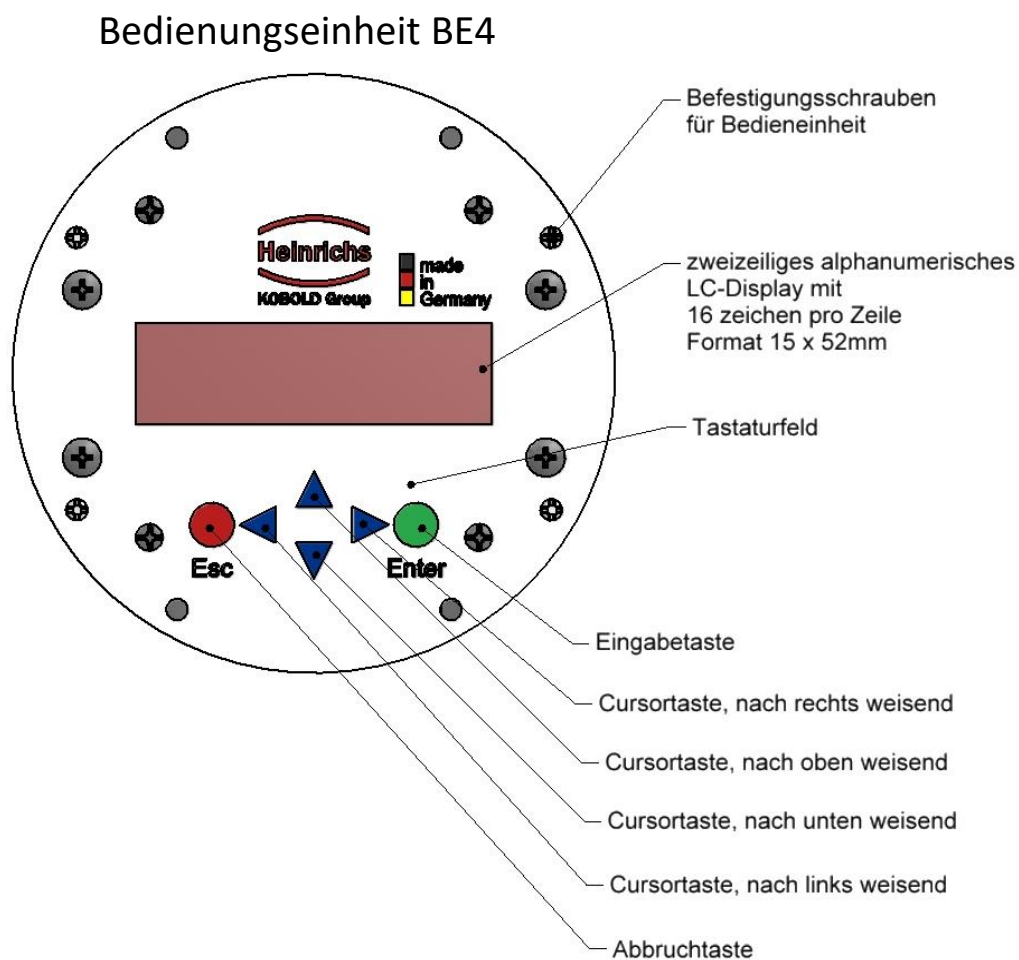


Abb. 2: Beschreibung der Bedieneinheit BE4

Der Bedieneinheit BE4 besitzt eine 2-zeilige alphanumerische Anzeige mit jeweils 16 Stellen (Format: 15 x 52 mm). Sie besitzt eine Hintergrundbeleuchtung zur Verbesserung der Ablesbarkeit der Anzeige auch bei geringer Umgebungshelligkeit. Angezeigt werden Messdaten und Parametereinstellungen.

### 7.1.2 Betriebsarten

Der UMC4 kann in unterschiedlichen Betriebsarten betrieben werden:

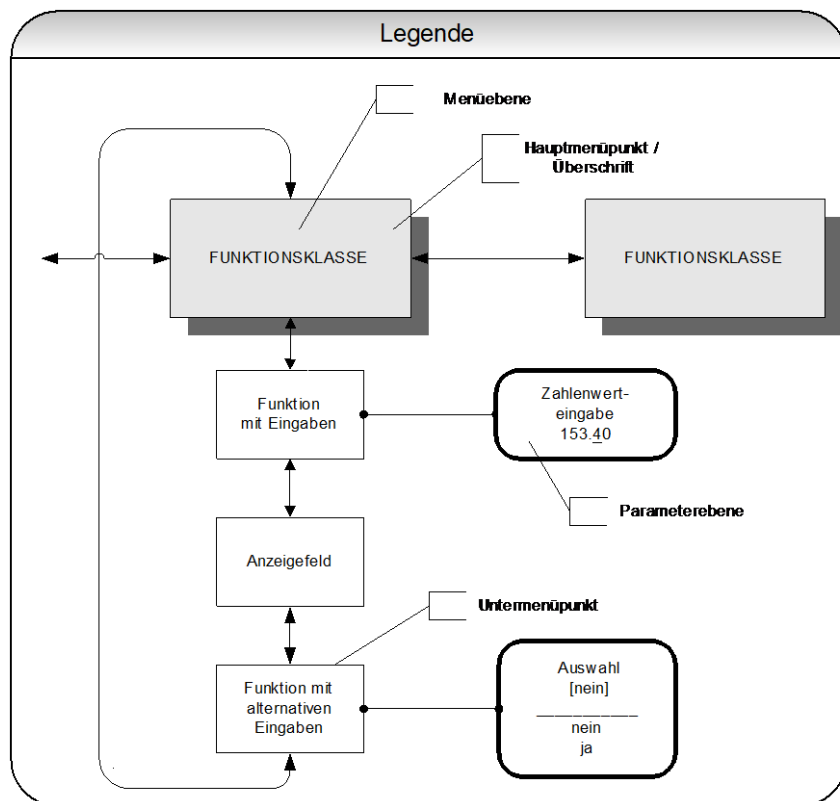
1. Anzeigen: In dieser Betriebsart können die Messwerte in unterschiedlichen Kombinationen sowie die Einstellungen des UMC4 angezeigt werden. Eine Änderung von Parametern ist nicht möglich. Nur „anzeigen“ ist die Standardbetriebsart nach Anlegen der Betriebsspannung.
2. Programmieren: In dieser Betriebsart können die Parameter des UMC4 verändert werden. Nach Eingabe des entsprechenden Passwortes sind entweder nur die kundenänderbaren Funktionen (Kunden-Passwort) oder alle Funktionen (Service-Passwort) zur Änderung freigegeben.

### 7.1.3 Bedienoberfläche

Die **Funktionsklassen** repräsentieren Überschriften unter denen Anzeigen und Parameter zusammengefasst sind, die logisch zusammengehören.

Darunter, in der **Menüebene**, findet man direkt alle Messwertanzeigen oder die Überschriften der dahinter liegenden Einstellungen (**Parameter Ebene**).

Alle Funktionsklassen sind ringförmig („waagrecht“) miteinander verbunden, ebenso alle einer Funktionsklasse zugeordneten Unterpunkte („senkrecht“).



### 7.1.4 Tasten und deren Funktion

Zur Veränderung der Einstellungen stehen sechs Tasten zur Verfügung.



**Vorsicht**

Diese Tasten dürfen nicht mit scharfkantigen oder spitzen Gegenständen wie Kugelschreibern oder Schraubendrehern bedient werden!

Cursortasten: Mit Hilfe der Cursortasten können Zahlenwerte verändert und ja/nein Antworten gegeben, sowie Parameterauswahlen getroffen werden.  
Im Folgenden wird die Tastenbezeichnung durch ein Symbol ersetzt

Bezeichnung	Symbol
Cursortaste, nach rechts weisend	▶
Cursortaste, nach links weisend	◀
Cursortaste, nach oben weisend	▲
Cursortaste, nach unten weisend	▼

Tabelle 14; Tastenbeschreibung

ESC-Taste: **Mit der Esc-Taste wird die momentane Aktion abgebrochen.** Man gelangt zur nächst höheren Ebene aus der man die Aktion wiederholen kann.  
Durch zweifaches Betätigung der Esc-Taste gelangt man direkt zur Funktionsklasse MESSWERTE.

Eingabe-Taste: Mit der „Enter“ Taste gelangt man von der Menüebene in die Parameterebene.

**Eingaben werden immer mit der „Enter“ Taste bestätigt.**

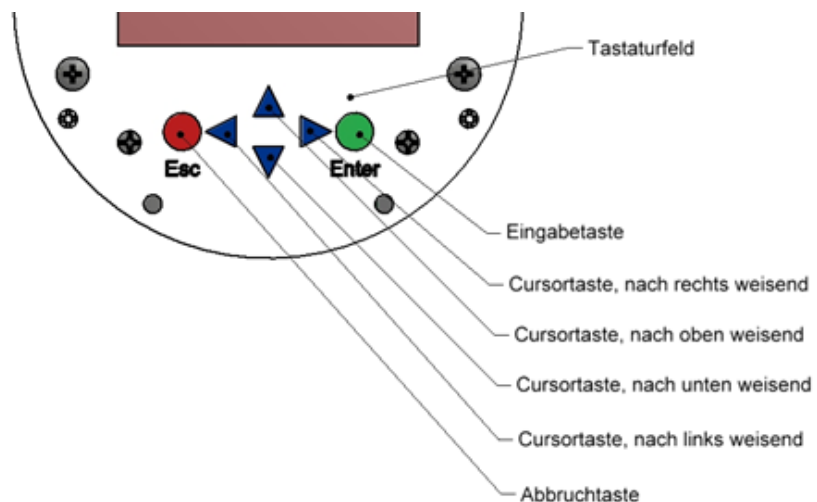


Abb. 3: Tastenbeschreibung der BE4 Bedieneinheit

### 7.1.5 Funktionsklassen, Funktionen und Parameter

Die Bezeichnung der Funktionsklassen wird grundsätzlich in Großbuchstaben angezeigt („Überschriften“). Die Funktionen innerhalb der Funktionsklassen werden in Groß- und Kleinbuchstaben angezeigt.

Die Beschreibung der Funktionsklassen und Funktionen erfolgt in den Abschnitten 7.2: „Funktionen des Messwertumformers UMC4“ ab Seite 50.

In der unteren Zeile stehen:

- Informationstexte,
- Ja/Nein Antworten,
- Alternativ-Werte,
- Numerische Werte (gegebenenfalls mit Dimensionsangabe),
- Fehlermeldungen.

Wird versucht Werte zu verändern, ohne vorher das benötigte Passwort eingegeben zu haben, erscheint die Meldung "kein Zugriff!!". (Siehe hierzu auch 7.1.2 „Betriebsarten“ auf Seite 46 und 7.1.5.3 „Passwörter“ auf Seite 49)

#### 7.1.5.1 Auswahlfenster / eine Auswahl treffen

In einem Auswahlfenster steht in der ersten Zeile der LCD-Anzeige immer die Überschrift. In der zweiten Zeile wird die aktuelle Einstellung dargestellt. Sie wird in eckigen Klammern „[ ]“ gesetzt, wenn man sich in der Betriebsart „Programmieren“ befindet.

Funktion [Einstellung]
---------------------------

In der Betriebsart Programmieren (siehe 7.1.2 „Betriebsarten“ auf Seite 46), d.h. nach vorausgehender Eingabe des Passwortes (siehe 7.1.5.3 „Passwörter“ auf Seite 49), kann eine neue Auswahl mit der ▲-Taste oder der ▼-Taste zwischen den zur Verfügung stehenden Einstellungen gewählt werden. Die Auswahl wird mit der „Enter“ Taste bestätigt und übernommen. Ein Abbruch mit der Esc-Taste behält die bisherige Einstellung bei.



### 7.1.5.2 Eingabefenster / einen Wert ändern

In einem Eingabefenster steht in der ersten Zeile der LCD-Anzeige immer die Überschrift. In der zweiten Zeile wird der alte Zahlenwert dargestellt.

Beispiel:

Funktion
-4,5 <u>6</u> 7 Einheit

Voraussetzung für die Wertänderung ist die Betriebsart Programmieren (siehe 7.1.2 „Betriebsarten“ auf Seite 46), d.h. es wurde das Passwort (siehe 7.1.5.3 „Passwörter“, auf Seite 49) zuvor korrekt eingegeben. Durch Betätigen der ◀-Taste oder der ▶-Taste wird der blinkende Cursor jeweils eine Dezimalstelle nach links, bzw. nach rechts versetzt. Durch Betätigen der ▲-Taste wird die Dezimalstelle um "1" erhöht, bzw. durch Betätigen der ▼-Taste um "1" erniedrigt. Analog wird das Vorzeichen geändert, indem man den Cursor vor die erste Ziffer platziert. Der neue Wert wird mit der „Enter“ Taste bestätigt und übernommen. Ein Abbruch mit der Esc-Taste behält den alten Wert.

### 7.1.5.3 Passwörter

Die Betriebsart Programmieren ist durch Zugangspasswörter gegen unberechtigten Zugriff gesichert. Mit dem Kunden-Passwort lassen sich alle Funktionen, die kundenseitig geändert werden können, freigeben. Dieses Passwort kann vom Kunden nach der Erst-Inbetriebnahme verändert werden. Änderungen müssen deshalb gut gesichert aufbewahrt werden.

Bei der Auslieferung des UMC4 ist das Kunden-Passwort: „0002“

Mit dem Service-Passwort lassen sich alle Funktionen des UMC4 bedienen. Dieses Passwort wird nicht an Kunden weitergegeben.

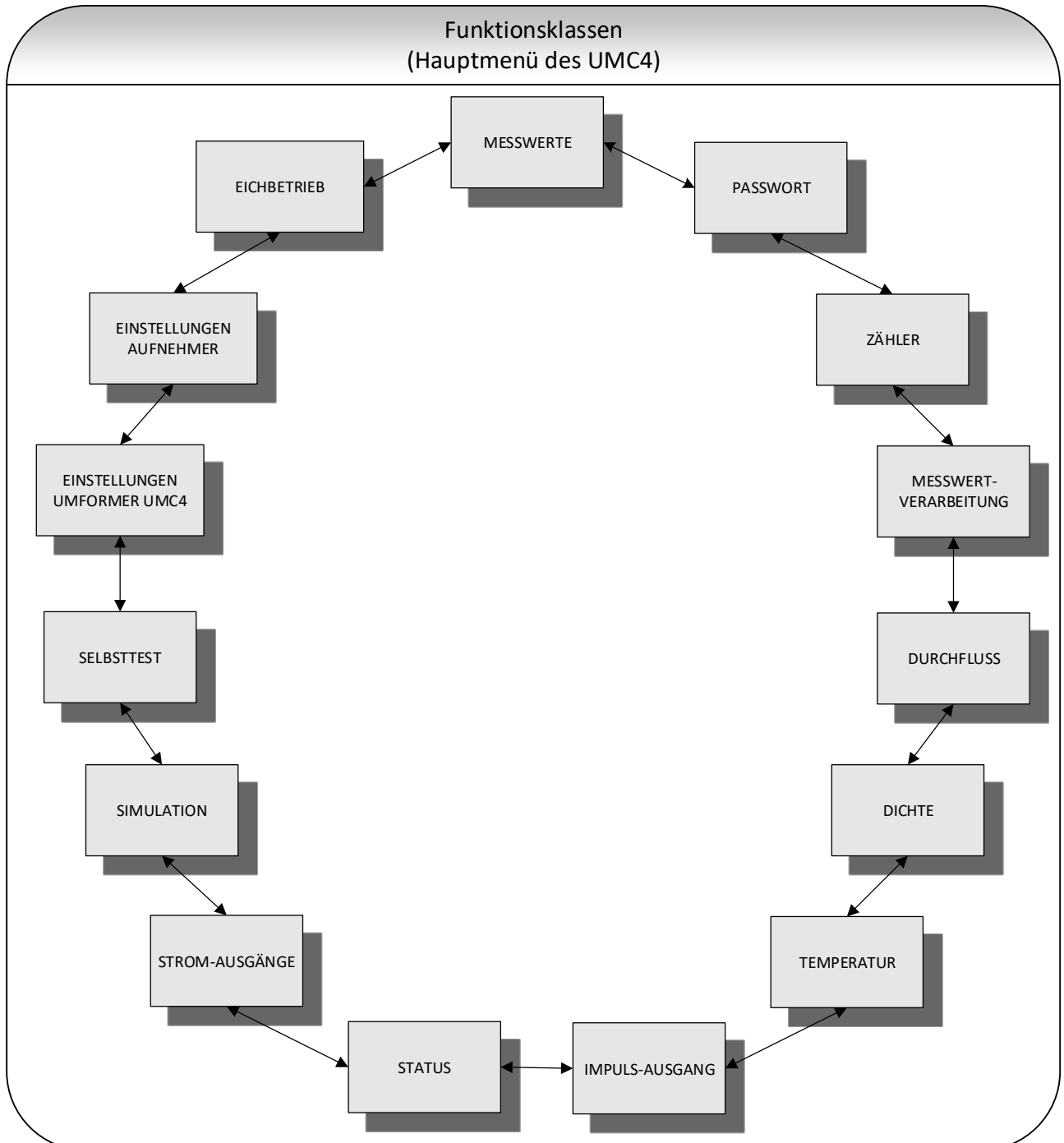
Freigabe durch Eingabe des Kundenpasswortes oder Änderungen des Kundenpasswortes sind in Kapitel 7.2.2 „Funktionsklasse: PASSWORT“ auf Seite 56 beschrieben.

### 7.1.6 Anzeige

Die Flüssigkristallanzeige (LCD) kann im Temperaturbereich von  $-20\text{ °C}$  bis  $+60\text{ °C}$  betrieben werden, ohne Schaden zu nehmen. Bei Temperaturen um und unterhalb des Gefrierpunktes ( $0\text{ °C}$ ) wird eine LCD-Anzeige träge. Die Ablesbarkeit von Messwerten ist dann eingeschränkt. Unterhalb von  $-10\text{ °C}$  können nur noch statische Anzeigen (Parametereinstellungen) zur Anzeige gebracht werden. Oberhalb von  $60\text{ °C}$  nimmt der Kontrast einer LCD-Anzeige stark ab und es besteht die Gefahr der Austrocknung der Flüssigkristalle.

## 7.2 Funktionen des Messwertumformers UMC4

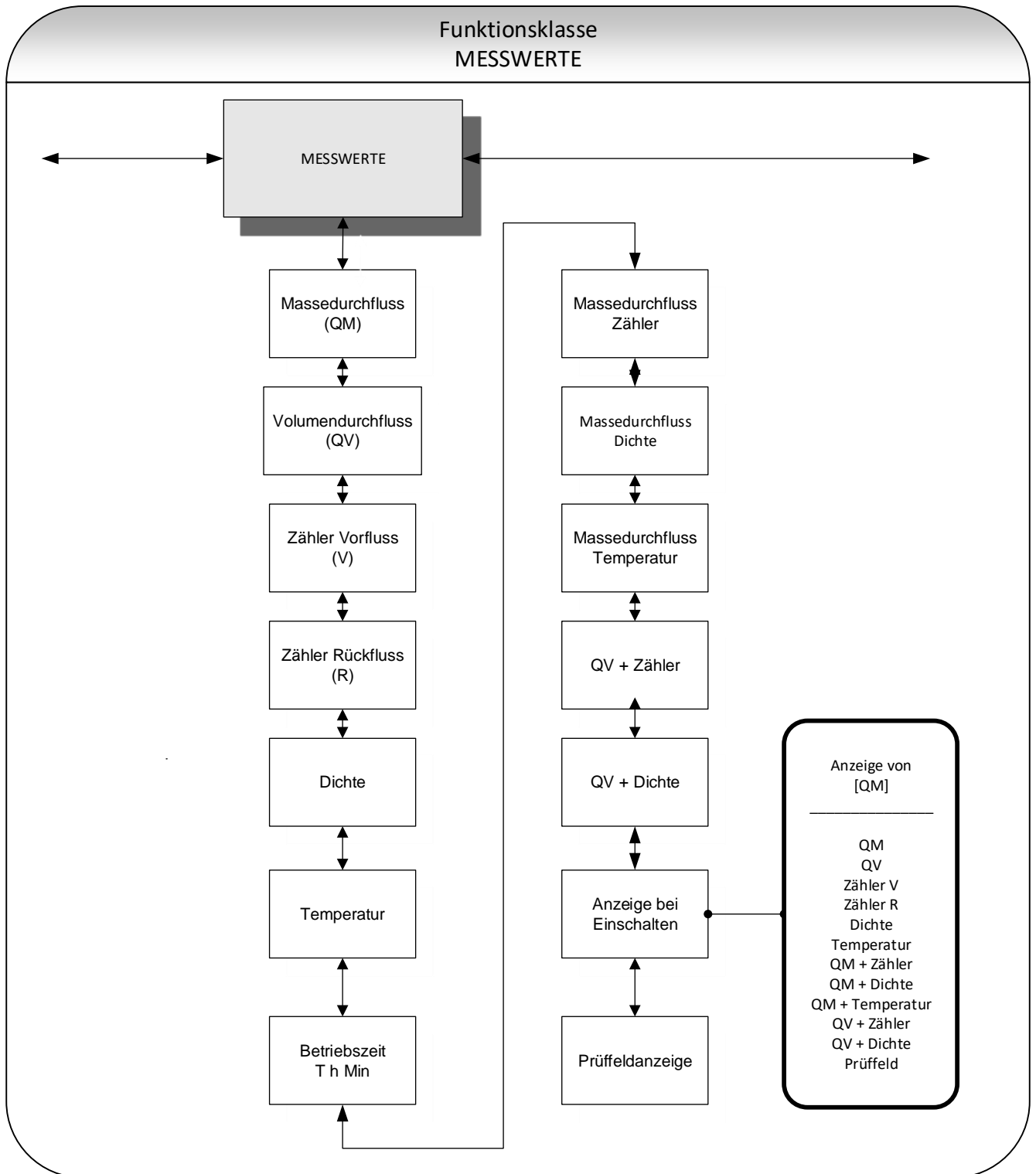
Die Softwarefunktionen des UMC4 sind in Funktionsklassen gegliedert. Sie sind ringförmig angeordnet. Und mit den ◀ oder ▶ Cursortasten erreichbar. Mit der Esc-Taste erreicht man immer den Ausgangspunkt – die Funktionsklasse MESSWERTE.



Im Folgenden sind alle Softwarefunktionen, die mit dem Kunden-Passwort zugänglich sind und ihre Bedienung beschrieben. Sonderfunktionen, die nur dem Hersteller vorbehalten (Servicefunktionen) sind nicht Gegenstand dieser Betriebsanleitung.

### 7.2.1 Funktionsklasse: MESSWERTE

In der Funktionsklasse MESSWERTE sind alle zur Verfügung stehenden Arten und Kombinationen von Messwertanzeigen zusammengefasst.



#### 7.2.1.1 Massedurchfluss

Wird die Funktion "Massedurchfluss" ausgewählt, erscheint folgende Anzeige:

Massedurchfluss XXX.X kg/h
-------------------------------

In der Anzeige wird der aktuelle Wert des Massedurchflusses dargestellt. Die Einheit der Anzeige wird in der Funktionsklasse DURCHFLUSS mit der Funktion "Massedurchfluss QM Einheit" festgelegt.

#### 7.2.1.2 Volumendurchfluss

Wird die Funktion "Volumendurchfluss" ausgewählt, erscheint folgende Anzeige:

Volumendurchfluss XXX.X m <sup>3</sup> /h
--

Der Volumendurchfluss kann nur angezeigt werden, wenn die Dichtemessung kalibriert und aktiviert wurde. Sonst erscheint eine entsprechende Fehlermeldung. Die Einheit der Anzeige wird in der Funktionsklasse DURCHFLUSS mit der Funktion "Volumendurchfluss QV Einheit" festgelegt.

#### 7.2.1.3 Zähler Vorfluss

Wird die Funktion "Zähler Vorfluss" ausgewählt, erscheint der aktuelle Stand des Zählers für die Vorlaufriechung:

Zähler Vorfluss XXXXXXXX.XX kg
-----------------------------------

Die Einheit der Anzeige wird in der Funktionsklasse ZÄHLER mit der Funktion "Zähler Einheit" festgelegt.

#### 7.2.1.4 Zähler Rückfluss

Wird die Funktion "Zähler Rückfluss" ausgewählt, erscheint der aktuelle Stand des Zählers für die Rücklaufriechung:

Zähler Rückfluss XXXXXXXX.XX kg
------------------------------------

Die Einheit der Anzeige wird in der Funktionsklasse ZÄHLER mit der Funktion "Zähler Einheit" festgelegt.

### 7.2.1.5 Dichte

Abhängig von den Einstellungen der Funktionsklasse DICHTe wird die Betriebsdichte oder Bezugsdichte angezeigt. Voraussetzung ist, dass der Sensor für die Dichtemessung geeignet ist und kalibriert wurde.

Dichte XXX.X g/l
---------------------

Die Einheit der Anzeige wird in der Funktionsklasse DICHTe mit der Funktion "Dichte Einheit" festgelegt.

### 7.2.1.6 Temperatur

Wird die Funktion "Temperatur" ausgewählt, erscheint folgende Anzeige:

Temperatur XXX,XX °C
-------------------------

Im LC-Display wird der aktuelle Wert der Temperatur des gemessenen Mediums angezeigt. Die Temperatur wird in Grad Celsius, Fahrenheit oder Kelvin angezeigt.

### 7.2.1.7 Betriebsstundenzähler

Hier wird die Betriebszeit seit der Initialisierung und Inbetriebnahme durch den Hersteller in T(agen), h (Stunden) und Min(uten) angezeigt:

Betriebszeit 256T 18h 06Min
--------------------------------

### 7.2.1.8 Massedurchfluss + Vorflusssäher

Wird die Funktion "Massedurchfluss + Vorflusssäher" gewählt, so erscheint in der ersten Zeile des LC-Displays der aktuelle Massedurchflusswert:

XXX.X kg/h XXXXXXXX.XX kg
------------------------------

In der zweiten Zeile wird der Stand des Vorflusssähers angezeigt. Die Einheit der Durchflussanzeige wird in der Funktionsklasse DURCHFLUSS mit der Funktion "Massedurchfluss QM Einheit" festgelegt, die Einheit des Zählers wird in der Funktionsklasse ZÄHLER mit der Funktion "Zähler Einheit" festgelegt.

### 7.2.1.9 Massedurchfluss + Dichte

Wird die Funktion "Massedurchfluss + Dichte" ausgewählt, erscheint folgende Anzeige:

XXX.X kg/h XXX.X g/cm <sup>3</sup>
---------------------------------------

In der ersten Zeile des LC-Displays wird der aktuelle Wert des Massedurchflusses und in der zweiten Zeile die Dichte des gemessenen Mediums angezeigt. Die Einheit der Anzeige wird in der Funktionsklasse DURCHFLUSS mit der Funktion "Massedurchfluss QM Einheit" festgelegt, die Einheit für die Dichtemessung wird in der Funktionsklasse DICHTe mit der Funktion "Dichte Einheit" festgelegt.

### 7.2.1.10 Massedurchfluss + Temperatur

Wird die Funktion "Massedurchfluss + Temperatur" ausgewählt, erscheint folgende Anzeige:

XXX.X kg/h XXX °C
----------------------

In der ersten Zeile des LC-Displays wird der aktuelle Wert des Massedurchflusses und in der zweiten Zeile die Temperatur des gemessenen Mediums angezeigt. Die Einheit der Anzeige wird in der Funktionsklasse DURCHFLUSS mit der Funktion "Massedurchfluss QM Einheit" festgelegt.

### 7.2.1.11 Volumendurchfluss + Vorflusssäher

Wird die Funktion "Volumendurchfluss + Vorflusssäher" gewählt, so erscheint in der ersten Zeile des LCD-Displays der aktuelle Volumendurchflusswert:

XXX.X m <sup>3</sup> /h XXXXXXXX.XX m <sup>3</sup>
---

In der zweiten Zeile wird der Stand des Vorflusssähers angezeigt. Die Einheit der Durchflussanzeige wird in der Funktionsklasse DURCHFLUSS mit der Funktion "Volumendurchfluss QV Einheit" festgelegt, die Einheit des Säher wird in der Funktionsklasse ZÄHLER mit der Funktion "Zähler Einheit" festgelegt.

### 7.2.1.12 Volumendurchfluss + Dichte

Wird die Funktion "Volumendurchfluss + Dichte" ausgewählt, erscheint folgende Anzeige:

XXX.X m <sup>3</sup> /h XXX.X g/cm <sup>3</sup>
--

In der ersten Zeile des LC-Displays wird der aktuelle Wert des Volumendurchflusses und in der zweiten Zeile die Dichte des gemessenen Mediums angezeigt. Die Einheit der Anzeige wird in der Funktionsklasse DURCHFLUSS mit der Funktion "Volumendurchfluss QV Einheit" festgelegt, die Einheit für die Dichtemessung wird in der Funktionsklasse DICHTe mit der Funktion "Dichte Einheit" festgelegt.

### 7.2.1.13 Anzeige bei Einschalten

Mit der Auswahl der Funktion "Anzeige bei Einschalten" wird die Standardanzeige festgelegt. Nach Anlegen der Betriebsspannung oder nach einem längeren Zeitraum ohne Tastenbetätigung wechselt die Anzeige in die hier festgelegte Standardanzeige.

Anzeige von [QM]
---------------------

Der aktuell eingestellte Standardanzeige wird angezeigt und kann durch betätigen der Pfeiltasten geändert werden.

Der Bediener kann eine der hier aufgelisteten Zuordnungen auswählen:

- QM (Massedurchfluss),
- QV (Volumendurchfluss),
- Zähler V(orfluss),
- Zähler R(ückfluss),
- Dichte,
- Temperatur,
- QM + Zähler V,
- QM + Dichte,
- QM + Temperatur,
- QV + Zähler,
- QV + Dichte,
- Prüffeld.

### 7.2.1.14 Prüffeld

Die Prüffeldanzeige dient der Unterstützung bei der Fehlerdiagnose. Im Fehlerfall sind die in der Anzeige im Klartext angezeigten Fehlermeldungen und der Inhalt dieser Prüffeldanzeige unserem Service mitzuteilen.

xxx.xxx	ttt.ttt
fff.ffff	eee.aaa

Die angezeigten Werte sind folgendermaßen zu interpretieren:

xxx.xxx: Ist ein Maß für die Phasenverschiebung zwischen den Sensorsignalen.

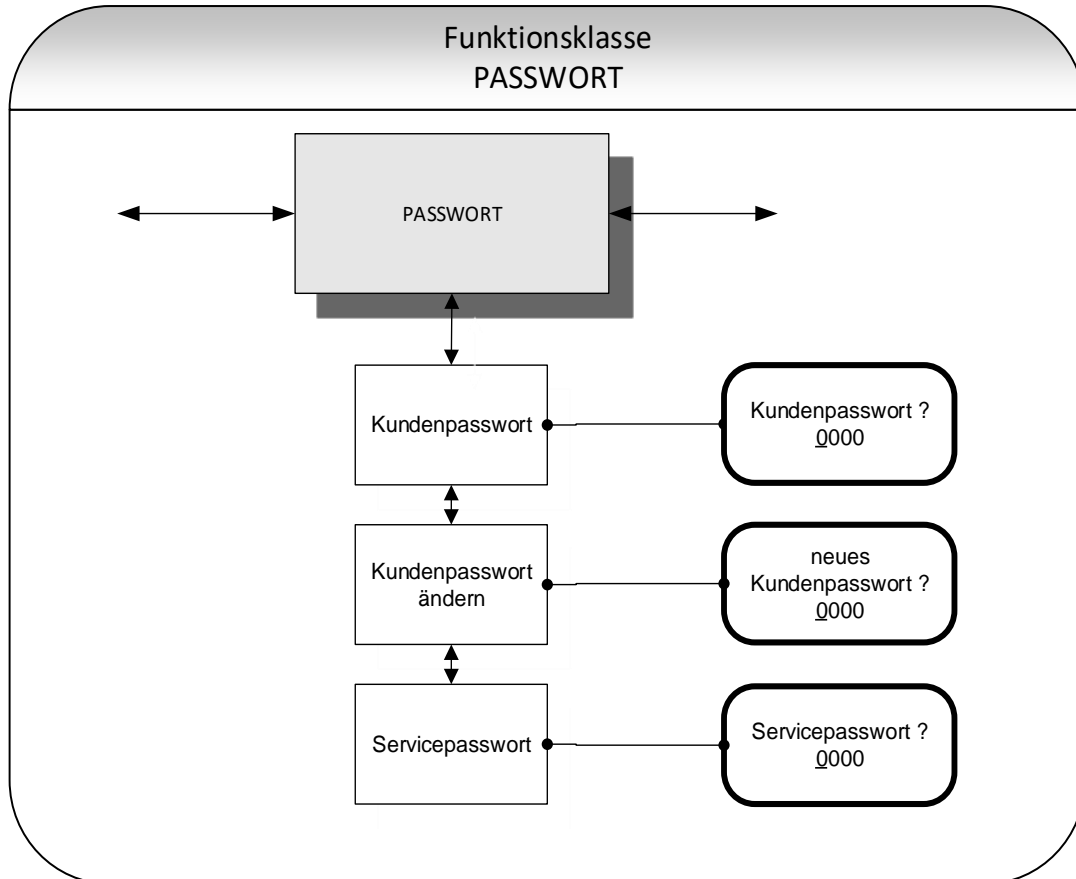
ttt.ttt: Gibt die gemessene Temperatur des Sensors an.

fff.ffff: Gibt die aktuelle Schwingfrequenz des Systems aus.

eee.aaa: Gibt die Größe des Erregerstromes (eee) und die Sensorspannung (aaa) an.

## 7.2.2 Funktionsklasse: PASSWORT

In der Funktionsklasse PASSWORT sind die Funktionen zur Eingabe und Änderung des Kunden-Passwortes, sowie zur Eingabe des Service-Passwortes zusammengefasst. Alle Aktionen können mit der Esc-Taste abgebrochen werden.



### 7.2.2.1 Kunden-Passwort

Wird die Funktion "Kunden-Passwort" ausgewählt, erscheint nach Betätigen der „Enter“-Taste folgende Anzeige:

Kundenpasswort?  
0000

Die Zahlen **0000** wird angezeigt und können, wie in Kapitel 7.1.5.2 „Eingabefenster / einen Wert ändern“ beschrieben durch betätigen der Pfeiltasten geändert werden.

Durch Drücken der „Enter“ Taste wird die Eingabe geprüft.



Ist das Passwort richtig, erscheint im LC-Display die Anzeige:

Passwort gültig
--------------------

Ist das Passwort falsch, erscheint im LC-Display die Anzeige:

Passwort ungültig
----------------------

Das Kunden-Passwort ist im Auslieferungszustand auf **0002** eingestellt.

Nach Eingabe eines gültigen Kunden-Passwortes können alle für den Kunden zugänglichen Parameter der Software verändert werden. Nach Abschalten der Betriebsspannung oder nach einer Zeit von ca. 15 Minuten ohne Tastenbetätigung wird die mit der Eingabe des Passwortes verbundene Freigabe zur Änderung von Einstellungen automatisch wieder zurückgenommen. Ohne die Eingabe des gültigen Passwortes können alle Einstellungen betrachtet werden. Eine Änderung der Parameter über HART ist jederzeit ohne Passwordeingabe möglich.

#### 7.2.2.2 Kunden-Passwort ändern

Nach der gültigen Eingabe des Kunden-Passwortes ist man auch berechtigt, dieses Passwort zu ändern und ein eigenes Passwort zu vergeben. Wird die Funktion "Kunden-Passwort ändern" ausgewählt, erscheint nach Betätigen der „Enter“-Taste folgende Anzeige:

neues Passwort eingeben 0000
---------------------------------

Die Zahlen **0000** wird angezeigt und können, wie in Kapitel 7.1.5.2 „Eingabefenster / einen Wert ändern“ beschrieben, durch betätigen der Pfeiltasten geändert werden.

Durch Drücken der „Enter“ Taste wird der neue Passwort bestätigt.



#### Hinweis:

Mit der Bestätigung durch die „Enter“-Taste, ist das neue Passwort gespeichert. Stellen Sie vor dem Bestätigen sicher, dass das eingestellte Passwort mit dem gewünschten übereinstimmt! **Bewahren Sie eine Kopie des Passwortes sicher auf!**

Die Wiederfreischaltung eines Messumformers in unserem Hause bei verloren gegangenem Passwort gehört nicht zur Garantieleistung!

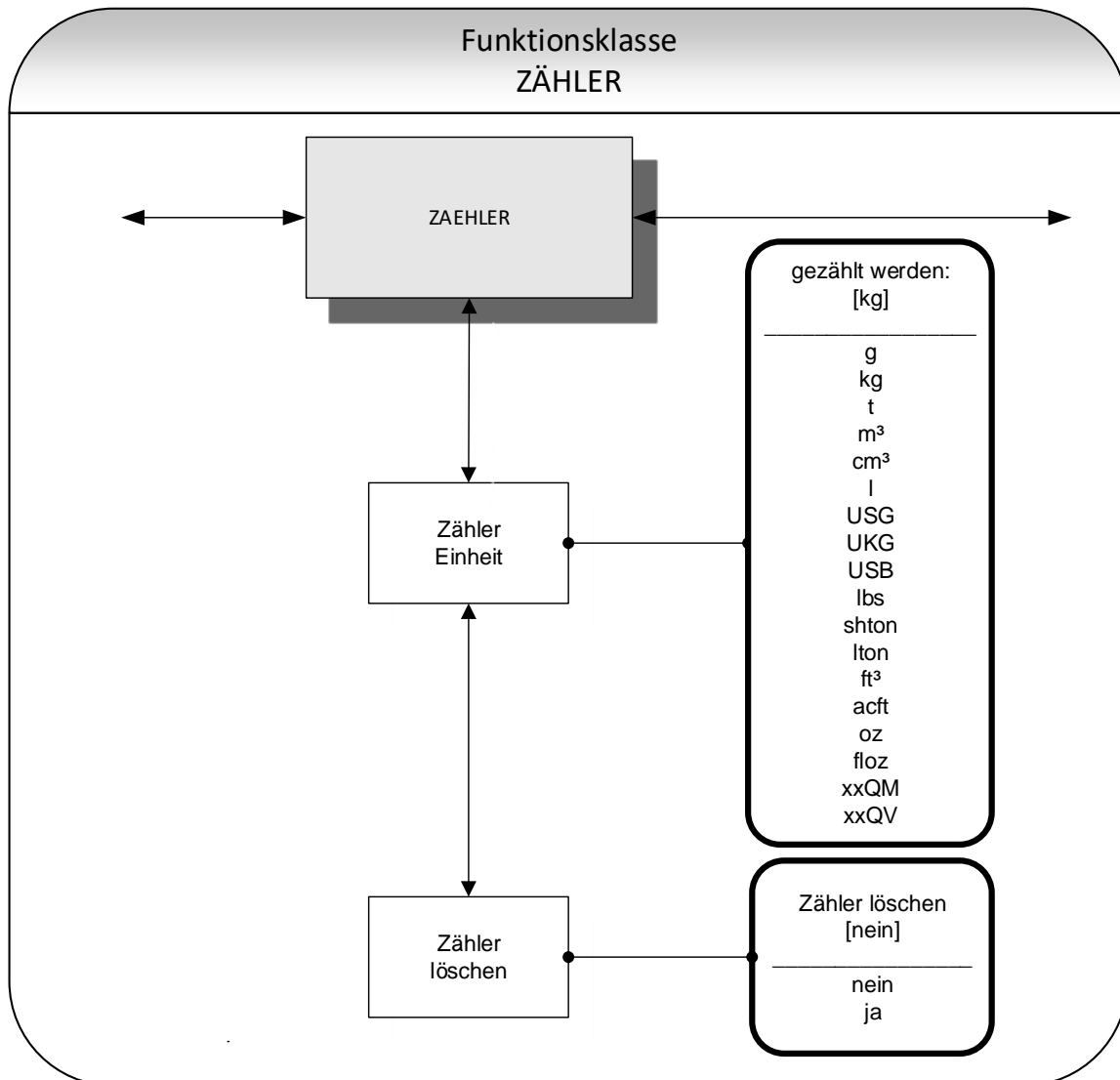
#### 7.2.2.3 Service-Passwort

Zur Einstellung der zum Betrieb notwendigen Funktionen wird das Service-Passwort nicht benötigt.

Das Service-Passwort ist nur den Servicemitarbeitern bekannt und wird nicht verbreitet. Bei unsachgemäßem Gebrauch kann die Parametrierung und Kalibrierung so verändert werden, dass keine ordnungsgemäße Funktion mehr vorliegt.

### 7.2.3 Funktionsklasse ZAEHLER

In der Funktionsklasse ZAEHLER sind folgende Funktionen zusammengefasst:



Zur Veränderung der Einstellungen muss zuvor das Kunden-Passwort eingegeben werden. Ohne vorherige Eingabe können alle Einstellungen eingesehen aber nicht verändert werden. Alle Aktionen können mit der Esc-Taste abgebrochen werden.

### 7.2.3.1 Zähler Einheit

Bei Auswahl der Funktion "Zähler Einheit" erscheint nach Betätigen der „Enter“-Taste zunächst die momentan eingestellte Einheit für Vor- und Rückflusszähler:

gezählt werden:  
[kg]

Die aktuelle eingestellte Einheit wird angezeigt und kann durch betätigen der Pfeiltasten geändert werden. Es kann eine der hier aufgelisteten Einheiten auswählen:

- Masseeinheiten: g, kg, t, shton, lton, lbs und oz
- Volumeneinheiten: m<sup>3</sup>, cm<sup>3</sup>, l, USG, UKG, USB, ft<sup>3</sup>, acft und floz,
- freie Masseinheit: xxQM,
- freie Volumeneinheit: xxQV.

Die Wertigkeit der freien Einheiten wird über die Durchflusseinheiten in den „Faktor freie QM Einheit“ siehe Kapiteln 7.2.5.2 auf Seite 65 bzw. „Faktor freie QV Einheit“ Kapitel 7.2.5.8 auf Seite 68 bestimmt.

#### **Bei einer Änderung der Einheit werden die Zähler automatisch auf 0.00 zurückgesetzt!**

Die Volumeneinheiten sind nur dann sinnvoll, wenn der Sensor auch für die Dichtemessung kalibriert wurde. Die Auswahl wird abschließend mit der „Enter“-Taste bestätigt und übernommen. Anschließend werden die Vor- und Rücklaufzähler in der gewählten Einheit angezeigt.

### 7.2.3.2 Zähler löschen

Zum Rücksetzen der Summierzähler muss bewusst auf [ja] umgeschaltet werden. Vor- und Rücklaufzähler werden gleichzeitig zurückgesetzt (0,00).

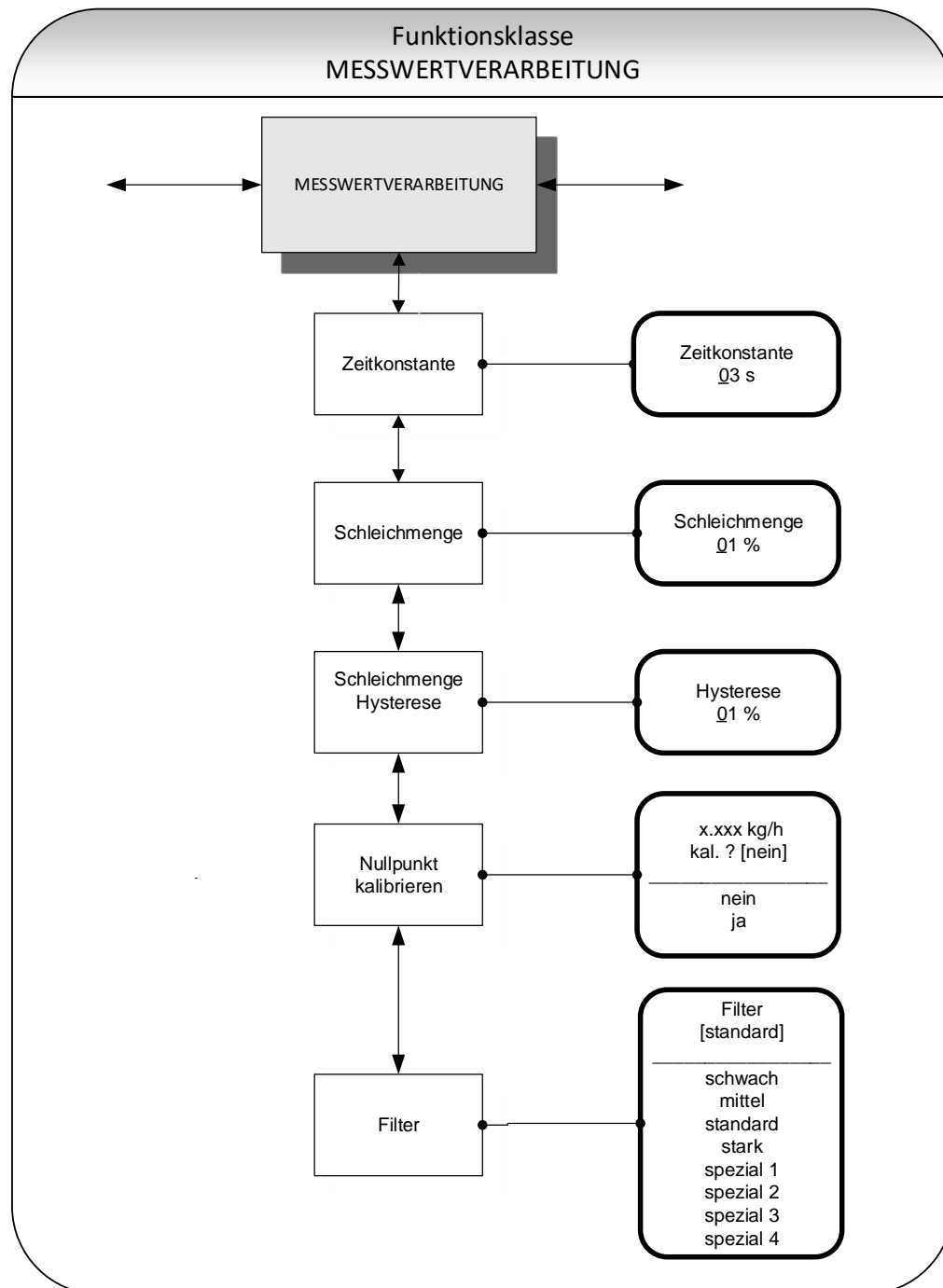
Zähler löschen  
[nein]

Mit der Esc-Taste oder durch Anwahl von [nein] lässt sich der Vorgang abbrechen, ohne die Zählerinhalte zu verändern.

### 7.2.4 Funktionsklasse MESSWERTVERARBEITUNG

In der Funktionsklasse MESSWERTVERARBEITUNG sind Funktionen zusammengefasst, die die Verarbeitung der gemessenen Werte beeinflussen.

Zur Veränderung der Einstellungen muss zuvor das Kunden-Passwort eingegeben werden. Ohne vorherige Eingabe können alle Einstellungen eingesehen aber nicht verändert werden. Alle Aktionen können mit der Esc-Taste abgebrochen werden.



#### 7.2.4.1 Zeitkonstante

Die Zeitkonstante dient zur Dämpfung von sprunghaften Durchflussänderungen, bzw. Störungen. Die Zeitkonstante wirkt auf die Anzeige des Messwertes und den Strom- und Impulsausgang und kann in 1-Sekundenschritten von 1 bis 60 Sekunden eingestellt werden. Bei Auswahl der Funktion "Zeitkonstante" erscheint nach Betätigen der „Enter“-Taste folgendes Auswahlfeld:

Zeitkonstante 03 s
-----------------------

Es wird die aktuell eingestellte Zeitkonstante angezeigt, welche durch betätigen den Pfeiltasten überschrieben werden kann. Nach Einstellung der neuen Zeitkonstante wird diese mit der „Enter“-Taste bestätigt.

#### 7.2.4.2 Schleichmenge

Die Schleichmenge gibt die Durchflussmenge in Prozent vom Messbereichsendwert an, die überschritten werden muss, damit eine Messwertanzeige erfolgt. Solange der gemessene Durchfluss kleiner als dieser Grenzwert ist (z. B. Leckage), werden Anzeige und Ausgänge zu "NULL" gesetzt werden. Die Schleichmenge kann in 1-Prozentschritten von 0% - 20% eingestellt werden. Bei Auswahl der Funktion "Schleichmenge" erscheint nach Betätigen der „Enter“-Taste folgendes Auswahlfeld:

Schleichmenge 00 %
-----------------------

Es wird die aktuell eingestellte Schleichmenge angezeigt, welche durch betätigen den Pfeiltasten überschrieben werden kann. Nach Einstellung der neuen Schleichmenge wird diese mit der „Enter“-Taste bestätigt.

Bei Geräten für den eichpflichtigen Verkehr ist die Schleichmengenunterdrückung abzuschalten, d. h., es ist der Wert 0% einzustellen!

### 7.2.4.3 Schleichmenge Hysterese

Die Hysterese der Schleichmenge gibt die Durchflussmenge in Prozent vom Messbereichsendwert an, um die die eingestellte Schleichmenge unter- bzw. überschritten sein muss, um die Funktion zu aktivieren oder zu deaktivieren. Die Hysterese der Schleichmenge kann in 1-Prozentschritten von 0 - 10 % eingestellt werden. Bei Auswahl der Funktion "Schleichmenge Hysterese" erscheint nach Betätigen der „Enter“-Taste folgendes Auswahlfeld:

Schleichmenge  
Hysterese 00 %

Die aktuelle eingestellte Hysterese wird angezeigt und kann durch betätigen der Pfeiltasten geändert werden. Die Auswahl wird mit der „Enter“-Taste bestätigt und übernommen.

### 7.2.4.4 Nullpunkt kalibrieren

Mit der Funktion "Nullpunkt kalibrieren" kann in der Anlage der Nullpunkt des Messgerätes nachkalibriert werden. Die Kalibrierung ist nach jedem Einbau oder nach Arbeiten an der unmittelbar an den Sensor angrenzenden Rohrleitung durchzuführen.



#### Vorsicht

Diese Funktion darf nur ausgeführt werden, wenn sichergestellt ist, dass das Medium im Sensor ruht. Wird die Funktion bei fließendem Medium ausgeführt, sind alle im Folgenden gemessenen Durchflusswerte falsch! Der Sensor darf hierzu komplett leer oder mit Medium gefüllt sein. Eine Teilfüllung oder Lufteinschlüsse führen zu einem falschen Nullpunktabgleich.



#### Hinweis

Der Abgleich mit ein Medium gefülltem Sensor ist gegenüber einem Abgleich mit leerem Sensor vorzuziehen

Bei Auswahl der Funktion "Nullpunkt kalibrieren" erscheint nach Betätigen der „Enter“-Taste die Anzeige des aktuellen Restdurchflusses:

QM = 0,00 kg/h  
kal.? [nein]

Die Einstellung [nein] wird angezeigt und kann durch betätigen der Pfeiltasten auf [ja] geändert werden. Der Nullpunkt wird bei Eingabe von "ja" neu kalibriert.

#### 7.2.4.5 Filter

Zur Reduzierung des Messwertrauschens und zur Minimierung von Störungen auf den Leitungen zum Sensor werden Signalfilter benutzt werden. Es gibt folgende Einstellungen:

- schwach
- mittel
- Standard
- stark
- spezial

Die Einstellungen schwach, mittel und Standard beeinflussen die Dynamik des Messwertes nur in sehr geringen Maße. Die eingestellte Dämpfung (siehe 7.2.4.1 „Zeitkonstante“ auf Seite 61) bestimmt das dynamische Verhalten von Sensor und Messumformer. In der Einstellung „stark“ findet eine kräftige Tiefpassfilterung statt. Bei einer eingestellten Dämpfung kürzer als 3 Sekunden, bestimmt im Wesentlichen der Rauschfilter die Dynamik hinsichtlich Messwertänderungen.



---

#### Hinweis

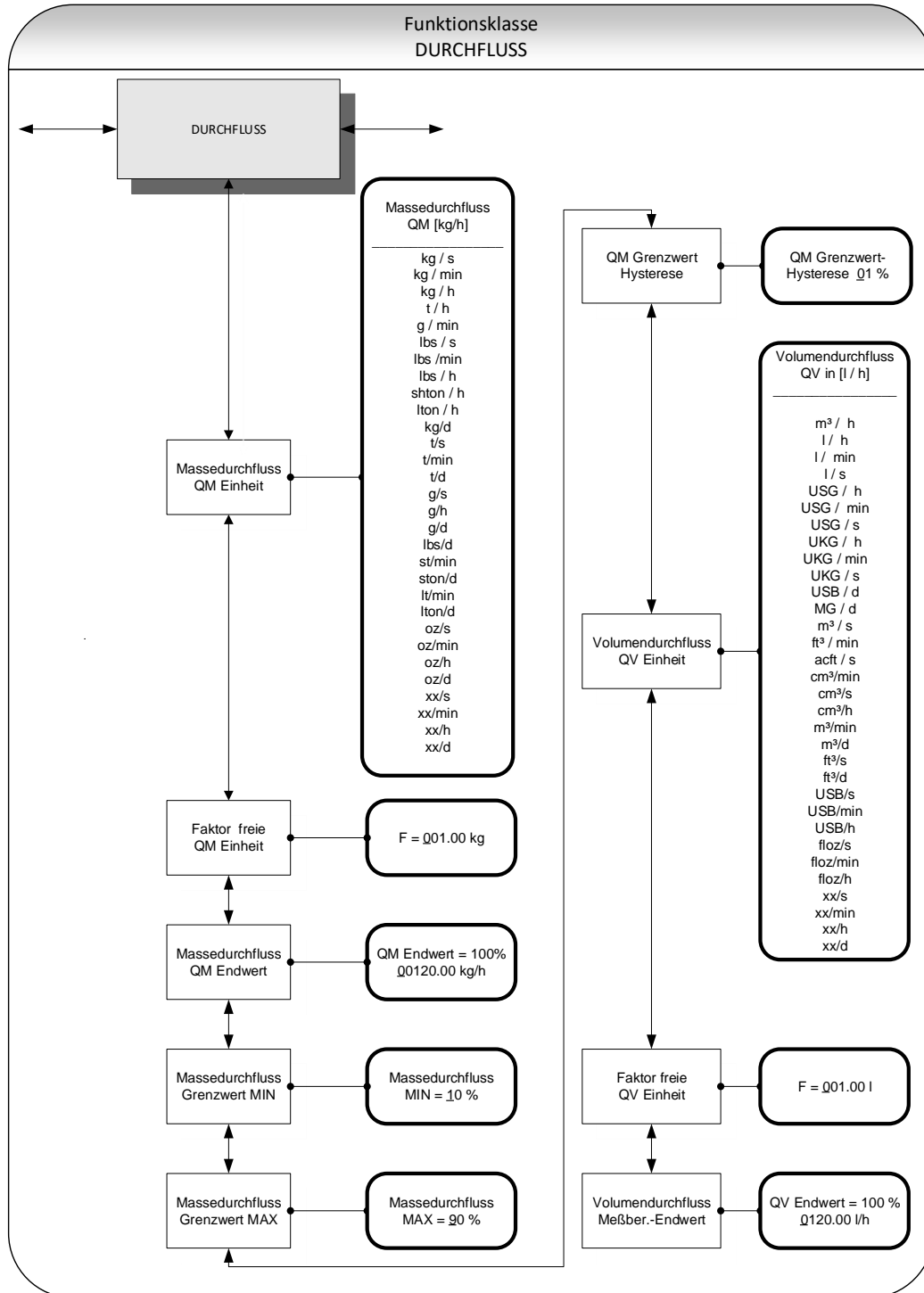
Die Einstellung „spezial 1“ bis „spezial 4“ wird vom Hersteller vorgenommen und sollte nicht verändert oder in Standardanwendungen nicht ausgewählt werden. Hierbei handelt es sich um Filter, die für kundenspezifische Anwendungen vom Hersteller optimiert ausgelegt wurden. Für andere Prozesse können sie eine Verschlechterung der Signaleigenschaften herbeiführen!

---

Der Bediener kann mit den Pfeiltasten zwischen den Filtertypen wechseln. Die Auswahl wird mit der „Enter“ Taste bestätigt und übernommen.

## 7.2.5 Funktionsklasse DURCHFLUSS

In der Funktionsklasse DURCHFLUSS sind Funktionen zusammengefasst, die Anfangs- und Endwert, sowie die Verarbeitung der gemessenen Durchflusswerte beeinflussen. Änderungen können nur in der Betriebsart Programmieren (siehe 7.1.2 „Betriebsarten“), d. h. nach vorausgehender Eingabe des Passwortes (siehe 7.1.5.3 „Passwörter“, 7.2.2 „Funktionsklasse: PASSWORT“), vorgenommen werden. „Esc“ bricht der Vorgang ab.





### 7.2.5.1 Massedurchfluss QM Einheit

Mit dieser Funktion wird die physikalische Einheit für alle Anzeigefunktionen, Grenzwerte und den Messbereichsendwert des Massedurchflusses festgelegt. Bei Auswahl der Funktion "Massedurchfluss QM Einheit" erscheint nach Betätigen der „Enter“-Taste folgendes Auswahlfeld:

Massedurchfluss  
QM [kg/h]

Die aktuelle eingestellte Einheit wird angezeigt und kann durch betätigen der Pfeiltasten geändert werden. Es kann eine der hier aufgelisteten Einheiten ausgewählt werden:

- kg/s, kg/min, kg/h, kg/d
- t/s, t/min, t/h, t/d,
- g/s, g/min, g/h, g/d,
- lbs/s, lbs/min, lbs/h, lbs/d,
- shton/min, shton/h, shton/d,
- lton/h, lton/min, lton/d,
- oz/s, oz/min, oz/h, oz/d
- xx/s, xx/min, xx/h, xx/d (frei programmierbare Einheit).

Die Auswahl wird mit der „Enter“-Taste bestätigt und übernommen.

Ein Umrechnungsfaktor kann als Ersatz für eine nicht zur Verfügung stehende Einheit, wie im nachfolgenden Kapitel 7.2.5.2 „Faktor freie QM Einheit“ auf Seite 65 beschrieben, eingegeben werden. In diesem Fall wird die Einheit xx in Kombination mit der gewünschten Zeiteinheit ausgewählt.

### 7.2.5.2 Faktor freie QM Einheit

Wird eine andere Massendurchflusseinheit als einer der vorgegebenen Standardeinheiten als Anzeige gewünscht, so kann ein Faktor für die Umrechnung des Anzeigewertes eingegeben werden.

F = 001.0 kg

Ein neuer Faktor kann durch betätigen der Pfeiltasten eingegeben werden. Die Eingabe wird mit der „Enter“-Taste bestätigt und übernommen.

### 7.2.5.3 Massedurchfluss QM Endwert

Mit dieser Funktion wird der Messbereichsendwert für den Massedurchfluss festgelegt. Die Eingabe erfolgt in der Einheit, die in der Funktion "Massedurchfluss Einheit" eingestellt worden ist. Der Messbereichsendwert skaliert den dem Massedurchfluss zugeordneten Stromausgang und Frequenzausgang. Bei Auswahl der Funktion "Massedurchfluss QM Endwert" erscheint nach Betätigen der „Enter“-Taste folgendes Auswahlfeld:

QM Endwert=100% XXXXX.XX kg/h
----------------------------------

Der aktuell eingestellte Messbereichsendwert wird angezeigt und kann durch betätigen der Pfeiltasten geändert werden.

Die Auswahl wird mit der „Enter“-Taste bestätigt und übernommen.

### 7.2.5.4 Massedurchfluss Grenzwert MIN

Der MIN-Grenzwert für den Massedurchfluss kann über den Statusausgang ausgewertet werden. Er wird in % vom eingestellten Messbereichsendwert eingegeben. Unterschreitet der Massedurchfluss diesen Grenzwert, so wird bei entsprechender Zuordnung der Statusausgang gesetzt. Ist auch für den zugeordneten Stromausgang die Alarmfunktion aktiviert, so ändert sich der eingepreßte Strom zu <3,2mA oder > 20,5mA / 22mA.

Bei Auswahl der Funktion "Massedurchfluss Grenzwert MIN" erscheint nach Betätigen der „Enter“-Taste folgendes Auswahlfeld:

Massedurchfluss MIN = 10 %
-------------------------------

Der aktuell eingestellte MIN-Grenzwert wird angezeigt und kann durch betätigen der Pfeiltasten geändert werden.

Die Auswahl wird mit der „Enter“-Taste bestätigt und übernommen.

### 7.2.5.5 Massedurchfluss Grenzwert MAX

Der MAX-Grenzwert für den Massedurchfluss kann über den Statusausgang ausgewertet werden. Er wird in % vom eingestellten Messbereichsendwert eingegeben. Überschreitet der Massedurchfluss diesen Grenzwert, so wird bei entsprechender Zuordnung der Statusausgang gesetzt. Ist auch für den zugeordneten Stromausgang die Alarmfunktion aktiviert, so ändert sich der eingepreßte Strom zu <3,2mA oder > 20,5mA / 22mA.

Bei Auswahl der Funktion "Massedurchfluss Grenzwert MAX" erscheint nach Betätigen der „Enter“-Taste folgendes Auswahlfeld:

Massedurchfluss MAX = 90 %
-------------------------------

Der aktuell eingestellte MAX-Grenzwert wird angezeigt und kann durch betätigen der Pfeiltasten geändert werden.

Die Auswahl wird mit der „Enter“-Taste bestätigt und übernommen.

### 7.2.5.6 QM Grenzwert-Hysterese

Die Hysterese der QM-Grenzwerte gibt die Durchflussmenge in Prozent vom Messbereichsendwert an, um die die eingestellten Grenzwerte unter- bzw. überschritten werden müssen, um die Alarmfunktion zu aktivieren oder zu deaktivieren. Die Hysterese der QM-Grenzwerte kann in 1-Prozentschritten von 0 - 10 % eingestellt werden. Bei Auswahl der Funktion "QM Grenzwert-Hysterese" erscheint nach Betätigen der „Enter“-Taste folgendes Auswahlfeld:

QM Grenzwert-  
Hysterese 00 %

Die aktuell eingestellte Hysterese wird angezeigt und kann durch betätigen der Pfeiltasten geändert werden. Die Auswahl wird mit der „Enter“-Taste bestätigt und übernommen.

### 7.2.5.7 Volumendurchfluss QV Einheit

Mit dieser Funktion wird die physikalische Einheit für alle Anzeigefunktionen und den Messbereichsendwert des Volumendurchflusses festgelegt. Bei Auswahl der Funktion "Volumendurchfluss QV Einheit" erscheint nach Betätigen der „Enter“-Taste folgendes Auswahlfeld:

Volumendurchfluss  
QV in [m<sup>3</sup>/h]

Es kann eine der hier aufgelisteten Einheiten ausgewählt werden:

- m<sup>3</sup>/d, m<sup>3</sup>/h, m<sup>3</sup>/min, m<sup>3</sup>/s, cm<sup>3</sup>/h, cm<sup>3</sup>/min, cm<sup>3</sup>/s
- l/h, l/min, l/s,
- USG/h, USG/min, USG/s,
- UKG/h, UKG/min, UKG/s
- USB/d, USB/h, USB,min, USB/s,
- MG/d
- ft<sup>3</sup>/d, ft<sup>3</sup>/min, ft<sup>3</sup>/s
- acft/s
- floz/h, floz/min, floz/s
- xx/h, xx/min, xx/h.

Die Auswahl wird mit der „Enter“-Taste bestätigt und übernommen.

Ein Umrechnungsfaktor kann als Ersatz für eine nicht zur Verfügung stehende Einheit, wie im nachfolgenden Kapitel 7.2.5.8 „Faktor freie QV Einheit“ auf Seite 68 beschrieben, eingegeben werden. In diesem Fall wird die Einheit xx in Kombination mit der gewünschten Zeiteinheit ausgewählt.

#### 7.2.5.8 Faktor freie QV Einheit

Wird eine andere Volumendurchflusseinheit als einer der vorgegebenen Standardeinheiten als Anzeige gewünscht, so kann ein Faktor für die Umrechnung des Anzeigewertes eingegeben werden.

F = 001.0 l

Der Faktor bezieht sich immer auf die Einheit l.

Die aktuell eingestellte Faktor wird angezeigt und kann durch betätigen der Pfeiltasten geändert werden.

Die Eingabe wird mit der „Enter“-Taste bestätigt und übernommen.

#### 7.2.5.9 Volumendurchfluss QV Endwert

Mit dieser Funktion wird der Messbereichs-Endwert für den Volumendurchfluss festgelegt. Die Eingabe erfolgt in der Einheit, die in der Funktion "Volumendurchfluss QV Einheit" eingegeben worden ist. Bei Auswahl der Funktion "Volumendurchfluss QV Endwert" erscheint nach Betätigen der „Enter“-Taste folgendes Auswahlfeld:

QV Endwert=100%  
XXXXX.XX m<sup>3</sup>/h

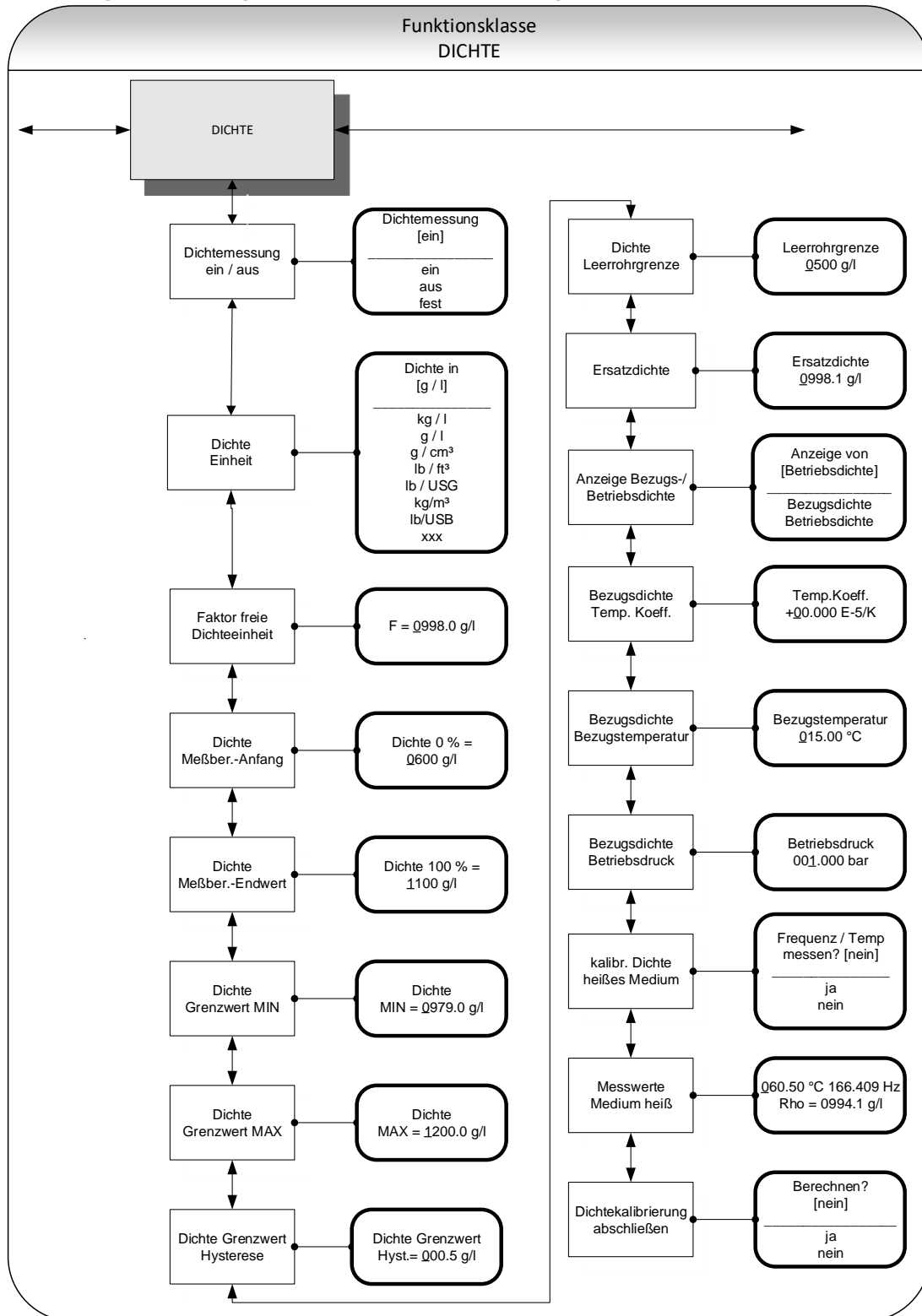
Der aktuell eingestellte Faktor wird angezeigt und kann durch betätigen der Pfeiltasten geändert werden.

Die Eingabe wird mit der „Enter“-Taste bestätigt und übernommen.

Eine Messwertanzeige und -ausgabe erfolgt nur bei Massedurchflussmessern, bei denen auch eine Dichtekalibrierung durchgeführt wurde.

### 7.2.6 Funktionsklasse DICHTe

In der Funktionsklasse DICHTe sind Funktionen zusammengefasst, die Anfangs- und Endwert, sowie die Verarbeitung der gemessenen Dichtewerte beeinflussen. Die zusätzlich vorhandenen Servicefunktionen zur Dichtekalibrierung sind nicht Gegenstand dieser Betriebsanleitung.



### 7.2.6.1 Dichtemessung ein/aus

Mit der Funktion "Dichtemessung ein/aus" wird die Dichtemessung aktiviert. Bei Auswahl der Funktion "Dichtemessung ein/aus" erscheint nach Betätigen der „Enter“-Taste folgendes Auswahlfeld

Dichtemessung  
[ein]

Es kann zwischen folgenden Einstellungen gewählt werden:

- ein: die Dichtemessung ist eingeschaltet,
- aus: die Dichtemessung ist abgeschaltet,
- fest: die Dichtemessung ist abgeschaltet, es wird ein fest eingegebener Ersatzwert angezeigt und für die Volumendurchflussmessung verwendet.

Die Auswahl wird mit der „Enter“-Taste bestätigt und übernommen.

Wird die Dichtemessung eingeschaltet und erscheint anschließend die Meldung „Dichte nicht kalibriert“, wurde keine Dichtekalibrierung vom Hersteller durchgeführt!



#### Hinweis

Die Dichtemessung kann nur aktiviert werden, wenn eine ordnungsgemäße Dichtekalibrierung durchgeführt wurde

Ist keine Dichtekalibrierung durchgeführt worden, werden die Werte für die Dichte und den Volumendurchfluss in der Funktionsklasse MESSWERTE auf "0,0" gesetzt und es erscheint eine entsprechende Textmeldung: „Dichte unbekannt“.

### 7.2.6.2 Dichte Einheit

Mit dieser Funktion wird die physikalische Einheit für alle Anzeigefunktionen und den Messbereichsanfangs- und Endwert der Dichte festgelegt. Bei Auswahl der Funktion "Dichte Einheit" erscheint nach Betätigen der „Enter“-Taste folgendes Auswahlfeld:

Dichte in  
[g/l]

Es kann eine der hier aufgelisteten Einheiten ausgewählt werden:

- g/l, kg/m<sup>3</sup>
- kg/l,
- g/cm<sup>3</sup>
- lbs/ft<sup>3</sup>
- lbs/USG, lbs/USB
- xxx

Die Auswahl wird mit der „Enter“-Taste bestätigt und übernommen.

Ein Umrechnungsfaktor kann als Ersatz für eine nicht zur Verfügung stehende Einheit, wie im nachfolgenden Kapitel 7.2.6.3 „Faktor freie Dichteeinheit“ auf Seite 71 beschrieben, eingegeben werden.

### 7.2.6.3 Faktor freie Dichteeinheit

Wird eine andere Dichteeinheit als einer der vorgegebenen Standardeinheiten als Anzeige gewünscht, so kann ein Faktor für die Umrechnung des Anzeigewertes eingegeben werden.

F = 0998.0 g/l

Der Faktor bezieht sich immer auf die Einheit g/l.

Der aktuell eingestellte Faktor wird angezeigt und kann durch betätigen der Pfeiltasten geändert werden. Die Eingabe wird mit der „Enter“-Taste bestätigt und übernommen

### 7.2.6.4 Dichte Messbereichsanfang

Mit dieser Funktion wird der Messbereichsanfang für die Dichtemessung festgelegt. Die Eingabe erfolgt in der vorgewählten Einheit. Bei Dichten kleiner oder gleich diesem Anfangswert wird der zugeordnete Stromausgang auf seinen Anfangswert von 0 / 4mA gesetzt. Bei Auswahl der Funktion "Dichte Messbereichs-Anfang" erscheint nach Betätigen der „Enter“-Taste folgendes Auswahlfeld:

Dichte 0%=  
0600.0 g/l

Der aktuell eingestellte Messbereichs-Anfangswert wird angezeigt und kann durch betätigen der Pfeiltasten geändert werden.

Die Auswahl wird mit der „Enter“-Taste bestätigt und übernommen

### 7.2.6.5 Dichte Messbereichsendwert

Mit dieser Funktion wird der Messbereichs-Endwert für die Dichtemessung festgelegt. Bei dieser Dichte wird der zugeordnete Stromausgang auf den Endwert von 20 mA gesetzt. Der eingepreßte Strom des der Dichte zugeordneten Stromausgangs wird linear aus dem Verhältnis Messwert zur Differenz zwischen Messbereichsanfang und Endwert interpoliert.

Die Eingabe erfolgt in der vorgewählten Einheit. Bei Auswahl der Funktion "Dichte Messbereichs-Endwert" erscheint nach Betätigen der „Enter“-Taste folgendes Auswahlfeld:

Dichte 100% =  
1100 g/l

Der aktuell eingestellte Messbereichs-Endwert wird angezeigt und kann durch betätigen der Pfeiltasten geändert werden.

Die Einstellung wird mit der „Enter“-Taste bestätigt und übernommen

#### 7.2.6.6 Dichte Grenzwert MIN

Der MIN-Grenzwert für die Dichte kann über den Statusausgang ausgewertet werden und so einen externen Alarm auslösen. Er wird als absoluter Wert in der Einheit eingegeben, die in der Funktion "Dichte Einheit" eingestellt worden ist.

Bei Auswahl der Funktion "Dichte Grenzwert MIN" erscheint nach Betätigen der „Enter“-Taste folgendes Auswahlfeld:

Dichte MIN = 0000.0 g/l
----------------------------

Der aktuell eingestellte Grenzwert MIN wird angezeigt und kann durch betätigen der Pfeiltasten geändert werden.

Die Einstellung wird mit der „Enter“-Taste bestätigt und übernommen.

#### 7.2.6.7 Dichte Grenzwert MAX

Der MAX-Grenzwert für die Dichte kann über den Statusausgang ausgewertet werden. Er wird als absoluter Wert in der Einheit eingegeben, die in der Funktion "Dichte Einheit" eingestellt worden ist. Bei Auswahl der Funktion "Dichte Grenzwert MAX" erscheint nach Betätigen der „Enter“-Taste folgendes Auswahlfeld:

Dichte MAX = 0000.0 g/l
----------------------------

Der aktuell eingestellte Grenzwert MAX wird angezeigt und kann durch betätigen der Pfeiltasten geändert werden.

Die Einstellung wird mit der „Enter“-Taste bestätigt und übernommen.

#### 7.2.6.8 Dichte Grenzwert Hysterese

Die Hysterese der Dichtegrenzwerte gibt den absoluten Dichtewert in der Einheit an, die in der Funktion "Dichte Einheit" eingestellt worden ist. Die gemessene Dichte muss die eingestellten Grenzwerte um die eingestellte Hysterese unter- bzw. überschreiten, um die Funktion zu aktivieren oder zu deaktivieren. Bei Auswahl der Funktion "Dichte Grenzwert Hysterese" erscheint nach Betätigen der „Enter“-Taste folgendes Auswahlfeld:

Dichte Grenzwert Hysterese 000.0 g/l
---

Die aktuelle eingestellte Hysterese wird angezeigt und kann durch betätigen der Pfeiltasten geändert werden.

Die Einstellung wird mit der „Enter“-Taste bestätigt und übernommen.



### 7.2.6.9 Dichte Leerrohrgrenze

Unterschreitet die gemessen oder fest eingestellte Ersatzdichte diesen Grenzwert, so erscheint in der Anzeige der Hinweis „Rohr leer“. Gleichzeitig wird ein Alarm ausgelöst.

Nach Betätigen der „Enter“-Taste erscheint folgendes Auswahlfeld:

Leerrohrgrenze 0500.0 g/l
------------------------------

Der aktuell eingestellte Grenzwert wird angezeigt und kann durch betätigen der Pfeiltasten geändert werden. Die Auswahl wird mit der „Enter“-Taste bestätigt und übernommen.

### 7.2.6.10 Ersatzdichte

Wurde unter 7.2.6.1 „Dichtemessung ein/aus“ auf Seite 70 die Einstellung „fest“ gewählt, so ist die Dichtemessung abgeschaltet und es wird der hier eingestellte Ersatzwert angezeigt und als Basis für die Volumenmessung benutzt. Nach Betätigen der „Enter“-Taste erscheint folgendes Auswahlfeld:

Ersatzdichte 0998.1 g/l
----------------------------

Der aktuell eingestellte Ersatzwert wird angezeigt und kann durch betätigen der Pfeiltasten geändert werden. Die Einstellung wird mit der „Enter“ Taste bestätigt und übernommen.

Der Einheit der Dichte wird unter 7.2.6.2 „Dichte Einheit“ auf Seite 70 für alle Einstellungen und Anzeigen vorgegeben.

### 7.2.6.11 Anzeige Bezugsdichte / Betriebsdichte

Üblicherweise zeigt die Dichtemessung eines Massedurchflussmessers die Betriebsdichte, d.h. die Dichte des Medium bei der gemessenen Temperatur an. Alternativ kann auch die Bezugsdichte angezeigt werden. Hierbei wird die gemessene Betriebsdichte auf eine Bezugstemperatur umgerechnet. Hierzu müssen vorher die Bezugstemperatur, der Volumtemperaturkoeffizient des Mediums und für Gase der Druck bei der Bezugsdichte bekannt und programmiert worden sein.

Die Volumenmessung hängt von dieser Einstellung ebenfalls ab. Bei der Einstellung „Betriebsdichte“ wird der gemessene Volumenfluss angezeigt, bei der Einstellung „Bezugsdichte“ wird ein auf die Bezugstemperatur normiertes Volumen angezeigt.

Anzeige von [Betriebsdichte]
---------------------------------

Der aktuell eingestellte Betriebsart der Dichte- / Volumenmessung wird angezeigt und kann durch betätigen der Pfeiltasten geändert werden.

Die Auswahl wird mit der „Enter“-Taste bestätigt und übernommen.

#### 7.2.6.12 Temperaturkoeffizient der Bezugsdichte

Für die Berechnung der Bezugsdichte aus der Betriebsdichte muss der Temperaturkoeffizient der Dichte des Mediums bekannt sein. Zur Verbesserung der Auflösung und der einfacheren Eingabe ist die Einheit des Temperaturkoeffizienten als  $10^{-5} 1/K$  festgelegt.

Temp.Koeff. 00.00 E-5/K
----------------------------

Der aktuell eingestellte Wert in der Einheit  $10^{-5} 1/K$  wird angezeigt und kann durch betätigen der Pfeiltasten geändert werden.

Die Einstellung wird mit der „Enter“-Taste bestätigt und übernommen.

#### 7.2.6.13 Bezugstemperatur der Bezugsdichte

Für die Berechnung der Bezugsdichte benötigt man die Temperatur, auf die sich die Dichte bezieht. Bei Heizöl ist dies üblicherweise  $15\text{ °C}$ .

Bezugstemperatur 015.00 °C
-------------------------------

Der aktuell eingestellte Bezugstemperatur wird angezeigt und kann durch betätigen der Pfeiltasten geändert werden.

Die Einstellung wird mit der „Enter“-Taste bestätigt und übernommen.

#### 7.2.6.14 Bezugsdichte Betriebsdruck

Vorbereitet für die Berücksichtigung der Gasgleichungen bei der Bezugsdichte- und Volumenmessung vom Gasen. Dient in dieser Softwareversion für die Eingabe des Betriebsdruckes. Wird derzeit nicht verwendet.

Betriebsdruck 001.00 bar
-----------------------------

Der aktuell eingestellte Betriebsdruck wird angezeigt und kann durch betätigen der Pfeiltasten geändert werden.

Die Einstellung wird mit der „Enter“-Taste bestätigt und übernommen.

#### 7.2.6.15 Dichtekalibrierung heißes Medium

Eine 1Punkt Dichtekalibrierung kann bei einem hierzu geeigneten Massedurchflusssensor vom Betreiber vorgenommen werden. Die Vorgehensweise ist in Kapitel 7.3 „Dichtekalibrierung“ auf Seite 108 ausführlich beschrieben.

Mit dieser Funktion wird die bei mit einem flüssigen Medium gefüllten Sensor notwendige Messung der Resonanzfrequenz und der Mediumtemperatur vorgenommen. Als ungefährliches Medium kann heißes Wasser bei einer Temperatur von z. B. 60 °C oder das Prozessmedium unter Betriebsbedingungen verwendet werden.

Frequenz / Temp.  
messen? [nein]

Mit dem Pfeiltasten „ja“ selektieren. Mit der „Enter“ Taste wird die Auswahl bestätigt und die Messung ausgeführt.

#### 7.2.6.16 Messwerte Medium heiß

Die mit der oben beschriebenen Funktion „Dichtekalibrierung heißes Medium“ bestimmten Werte werden in der oberen Zeile angezeigt. Durch 2maliges Drücken der Eingabetaste werden sie ohne Änderung bestätigt. In der unteren Zeile wird anschließend die Dichte des gemessenen Mediums als Referenz eingegeben.

60.50° 166.409 Hz  
Rho = 0994.1 g/l

Die Dichte wird immer in der Einheit g / l eingegeben (entspricht zu kg / m<sup>3</sup>) und kann bei Bedarf durch Umschalten mit dem Pfeiltasten geändert werden.

Die Eingaben werden mit der „Enter“-Taste bestätigt und übernommen.

#### 7.2.6.17 Dichtekalibrierung abschließen

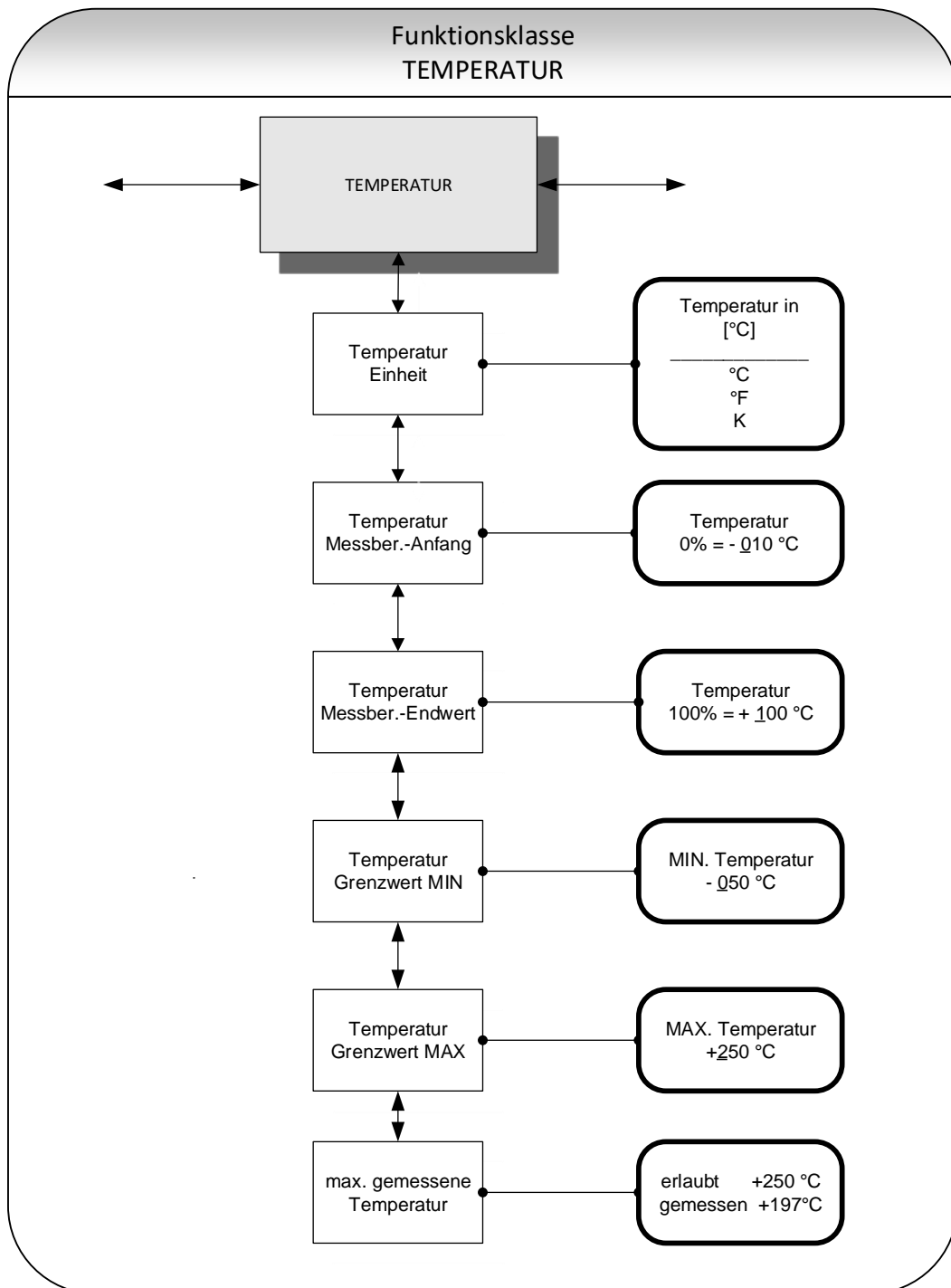
Um die Dichtekalibrierung abzuschließen und die durch die beiden vorausgehenden Funktionen ermittelten Referenzwerte zu speichern und für die Dichtemessung zu aktivieren, ist es notwendig, einige Berechnungen im Messumformer anzustoßen.

Berechnen?  
[nein]

Mit dem Pfeiltasten „ja“ selektieren. Mit der „Enter“ Taste wird die Auswahl bestätigt und die Referenzwerte für die Dichtemessung übernommen. Damit die Dichtemessung durchgeführt wird, muss sie wie unter 7.2.6.1 „Dichtemessung ein/aus“ auf Seite 70 beschrieben eingeschaltet werden.

### 7.2.7 Funktionsklasse TEMPERATUR

In der Funktionsklasse TEMPERATUR sind Funktionen zusammengefasst, die Anfangs- und Endwert, sowie die Verarbeitung der gemessenen Temperatur beeinflussen. Die zusätzlich vorhandenen Servicefunktionen sind nicht Gegenstand dieser Betriebsanleitung. Änderungen der Einstellungen können erst in der Betriebsart Programmieren (siehe Kapitel 7.1.2 „Betriebsarten“), d. h. nach vorausgehender Eingabe des Passwortes (siehe 7.1.5.3 „Passwörter“, 7.2.2 „Funktionsklasse: PASSWORT“), vorgenommen werden.



### 7.2.7.1 Temperatur Einheit

Mit dieser Funktion wird der Einheit für die Temperaturmessung festgelegt. Nach Betätigen der „Enter“-Taste erscheint folgendes Auswahlfeld:

Temperatur in [°C]
-----------------------

Der Bediener kann zwischen folgenden Einstellungen wählen: °C, °F und K gewählt werden.

Die Auswahl wird mit der „Enter“-Taste bestätigt und übernommen.

Alle Anzeigen, Messbereiche und Grenzwerte beziehen sich auf die gewählte Einheit.

### 7.2.7.2 Temperatur Messbereichsanfang

Mit dieser Funktion wird der Messbereichsanfang für die Temperaturmessung festgelegt. Niedrigere Temperaturen setzen den zugeordneten Stromausgang auf den Minimalwert 0 / 4mA. Die Eingabe erfolgt in der voreingestellten Temperatureinheit. Bei Auswahl der Funktion "Temperatur Messbereichsanfang" erscheint nach Betätigen der „Enter“-Taste folgendes Auswahlfeld:

Temperatur 0% = + 005 °C
-----------------------------

Der aktuell eingestellte Messbereichsanfangswert wird angezeigt und kann durch betätigen der Pfeiltasten geändert werden.

Durch Drücken der „Enter“ Taste wird die Eingabe bestätigt.

### 7.2.7.3 Temperatur Messbereichsendwert

Mit dieser Funktion wird der Messbereichsendwert für die Temperaturmessung festgelegt. Bei dieser Temperatur wird der zugeordnete Stromausgang auf den Endwert von 20 mA gesetzt. Der eingepreßte Strom des der Temperatur zugeordneten Stromausgangs wird linear aus dem Verhältnis Messwert zur Differenz zwischen Messbereichsanfang und Endwert interpoliert.

Die Eingabe erfolgt in der voreingestellten Temperatureinheit. Bei Auswahl der Funktion "Temperatur Messbereichs-Endwert" erscheint nach Betätigen der „Enter“-Taste folgendes Auswahlfeld:

Temperatur 100% = +090 °C
------------------------------

Der aktuell eingestellte Messbereichs-Endwert wird angezeigt und kann durch betätigen der Pfeiltasten geändert werden.

Durch Drücken der „Enter“ Taste wird die Eingabe bestätigt.

#### 7.2.7.4 Temperatur Grenzwert MIN

Der MIN-Grenzwert für die Temperatur kann über den Statusausgang ausgewertet werden. Er wird als Wert in der gewählten Temperatureinheit eingegeben. Bei Auswahl der Funktion "Temperatur Grenzwert MIN" erscheint nach Betätigen der „Enter“-Taste folgendes Auswahlfeld:

MIN. Temperatur -010 °C
----------------------------

Es wird der aktuell eingestellte MIN-Grenzwert angezeigt und kann durch betätigen der Pfeiltasten geändert werden. Wird dieser Grenzwert unterschritten, wird eine Statusmeldung "Alarm" ausgegeben. Durch Drücken der „Enter“ Taste wird die Eingabe bestätigt.

#### 7.2.7.5 Temperatur Grenzwert MAX

Der MAX-Grenzwert für die Temperatur kann über den Statusausgang ausgewertet werden. Er wird als Wert in der gewählten Temperatureinheit eingegeben. Bei Auswahl der Funktion "Temperatur Grenzwert MAX" erscheint nach Betätigen der „Enter“-Taste folgendes Auswahlfeld:

MAX. Temperatur + 250 °C
-----------------------------

Es wird der aktuell eingestellte MAX-Grenzwert angezeigt und kann durch betätigen der Pfeiltasten geändert werden. Wird dieser Grenzwert überschritten, wird eine Statusmeldung "Alarm" ausgegeben. Durch Drücken der „Enter“ Taste wird die Eingabe bestätigt.

#### 7.2.7.6 Max. gemessene Temperatur

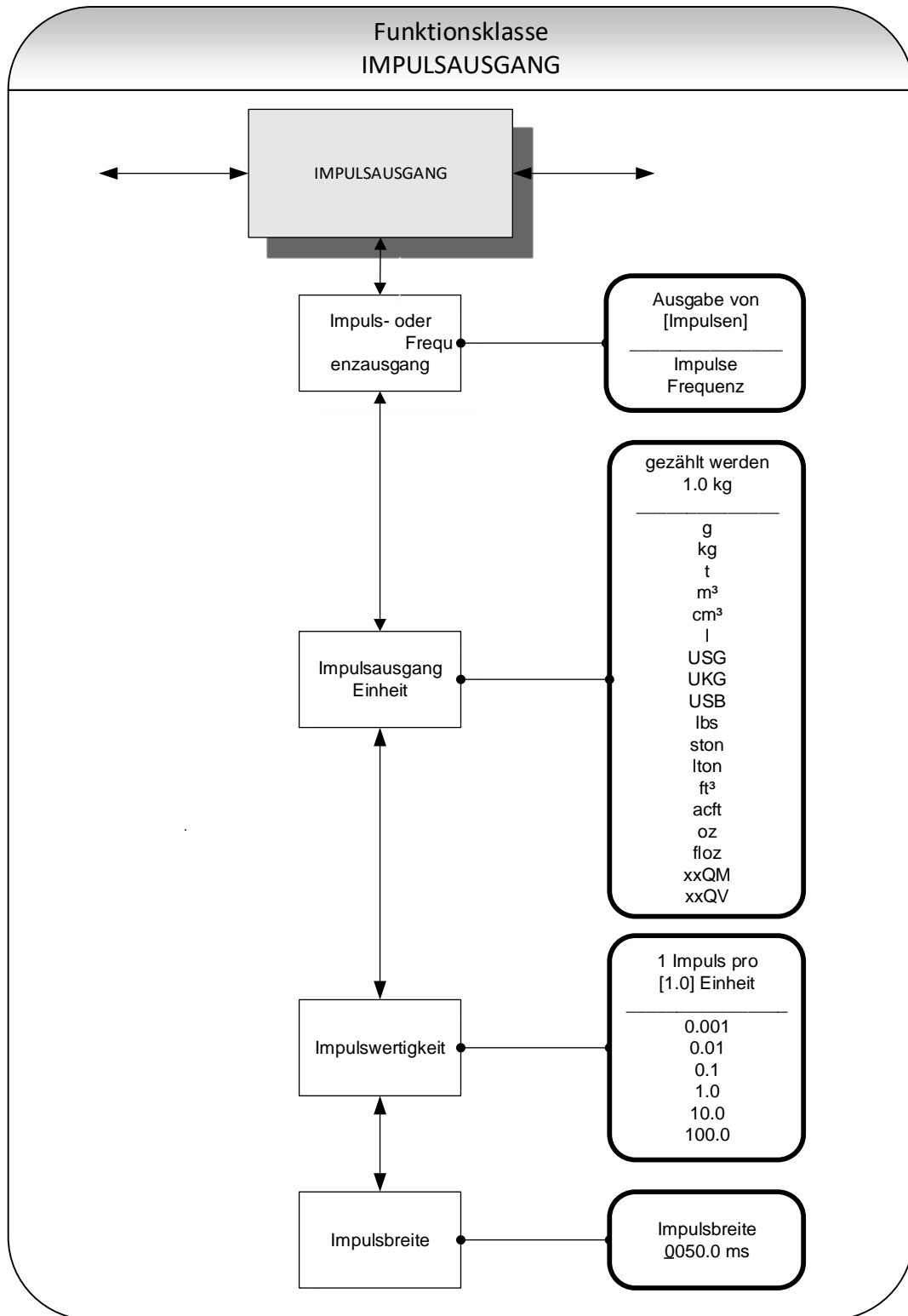
Bei Auswahl dieser Anzeige erscheint die bisher größte gemessene Temperatur. Zum Vergleich wird in der ersten Zeile der eingestellte max. Temperaturgrenzwert angezeigt.

erlaubt +250°C gemessen +197 °C
------------------------------------

Der Wert kann nicht zurückgesetzt werden. Er speichert dauerhaft die maximal gemessene Prozesstemperatur.

### 7.2.8 Funktionsklasse IMPULSAUSGANG

In der Funktionsklasse IMPULSAUSGANG sind alle Funktionen zusammengefasst, die die Impulsausgänge beeinflussen.



### 7.2.8.1 Impuls- oder Frequenzausgang

Mit der Funktion "Impuls- oder Frequenzausgang" wird festgelegt, ob Impulse pro gezählte Einheit ausgegeben werden, oder ob eine Frequenz von 0 – 1kHz analog zum Messbereich ausgegeben wird.

Wird die Einstellung Frequenz gewählt, so wird die maximale Frequenz von 1 kHz bei Erreichen des Messbereichsendwertes für den Massedurchfluss bzw. Volumendurchfluss (abhängig von der gewählten Impulseinheit) erzeugt. Liegt der Durchfluss unterhalb der Schleichmenge, so ist die Frequenz tatsächlich 0 Hz.

Wird die Einstellung Impuls gewählt, so bestimmen die Impulswertigkeit und Einheit die Anzahl der Impulse je Durchflussmenge. Wird eine Kombination dieser Größen eingestellt, die bei dem Messbereichsendwert nicht in Echtzeit zu erfüllen ist (z. B. die Anzahl der Impulse je Zeiteinheit kann aufgrund der zu groß gewählten Impulsbreite nicht erzeugt werden), so erscheint die Fehlermeldung: „Impulsbreite zu groß“ oder „Parameter inkonsistent!“.

Nach Betätigen der „Enter“-Taste wird die bisherige Einstellung sichtbar.

Ausgabe von  
[Impulsen]

Die aktuell eingestellte Ausgabeart wird angezeigt und kann durch betätigen der Pfeiltasten geändert werden. Durch Drücken der „Enter“ Taste wird die Auswahl bestätigt.

### 7.2.8.2 Impulsausgang Einheit

Mit dieser Funktion wird die Einheit festgelegt, die gezählt werden soll. Bei Auswahl der Funktion "Impulsausgang Einheit" erscheint nach Betätigen der „Enter“-Taste folgendes Auswahlfeld:

gezählt werden  
1.0 kg

Die aktuell eingestellte Wert wird angezeigt und kann durch betätigen der Pfeiltasten geändert werden. Es kann zwischen folgenden Einstellungen gewählt werden:

- Masseeinheiten:
  - g, kg, t, lbs, ston, lton, oz.
- Volumeneinheiten:
  - m<sup>3</sup>, cm<sup>3</sup>, l, USG, UKG, USB, ft<sup>3</sup>, acft, floz.
- freie Masseinheit:
  - xxQM
- freie Volumeneinheit:
  - xxQV

Durch Drücken der „Enter“ Taste wird die Auswahl bestätigt.

Die Wertigkeit der freien Einheiten wird über die Durchflusseinheiten in den Kapiteln 7.2.5.2 „Faktor freie QM Einheit“ auf Seite 65 und 7.2.5.8 „Faktor freie QV Einheit“ auf Seite 68 bestimmt.



### 7.2.8.3 Impulswertigkeit

Mit dieser Funktion wird festgelegt, wie viele Impulse pro gezählter Einheit ausgegeben werden. Bei Auswahl der Funktion "Impulswertigkeit" erscheint nach Betätigen der „Enter“-Taste die bisher gewählte Einheit.

1 Impuls pro [1.0] Einheit
-------------------------------

Der aktuell eingestellte Wert wird angezeigt und kann durch betätigen der Pfeiltasten geändert werden. Es kann eine der hier aufgelisteten Einstellungen ausgewählt werden:

- Wertigkeiten:
  - 0.001, 0.01, 0.1, 1.0, 10.0, 100.0

Durch Drücken der „Enter“ Taste wird die Eingabe bestätigt.

### 7.2.8.4 Impulsbreite

Die Breite des Impulses, der ausgegeben werden soll, kann mit dieser Funktion verändert werden. Ist die Impulsbreite für die tatsächliche Impulszahl zu groß gewählt, wird die Impulsbreite automatisch reduziert! In diesem Falle erscheint die Warnmeldung „Impulsausgang übersteuert“.

Bei Auswahl der Funktion "Impulsbreite" erscheint nach Betätigen der „Enter“-Taste folgendes Auswahlfeld:

Impulsbreite 0050.0 ms
---------------------------

Der aktuell eingestellte Impulsbreite wird angezeigt und kann durch betätigen der Pfeiltasten geändert werden. Durch Drücken der „Enter“ Taste wird die Eingabe bestätigt.

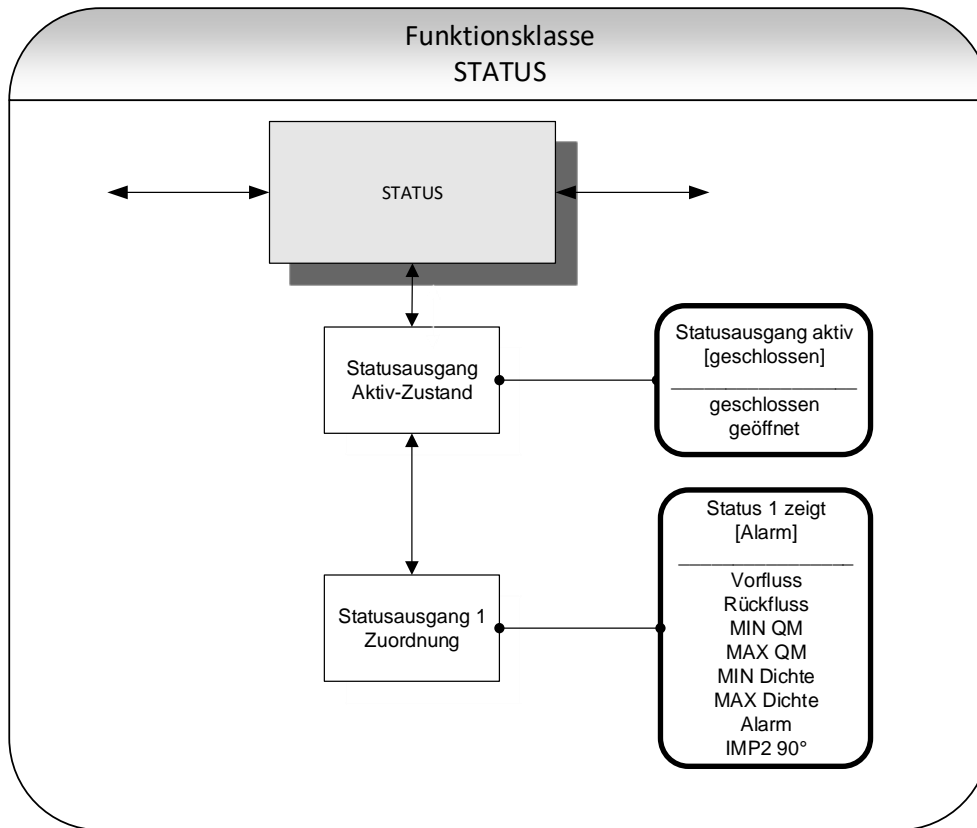
Die maximal mögliche Ausgangsfrequenz lässt sich aus der Formel

$$f = \frac{1}{2 * \text{impulsbreite}[ms]} \leq \_1000 Hz$$

berechnen. Für die Ansteuerung von externen elektronischen Zählrelais empfehlen wir Impulsbreiten >4ms, für elektromechanische Zählrelais die Voreinstellung von 50ms.

## 7.2.9 Funktionsklasse STATUS

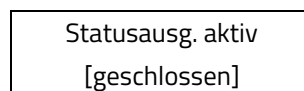
Der Funktionsklasse STATUS fast alle Funktionen zusammen, die zur Einstellung des Statusausgangs dienen.



### 7.2.9.1 Statusausgang Aktiv-Zustand

Der Statusausgang ist vergleichbar einem Relaischalter, der als Schließer oder als Öffner arbeiten kann. In sicherheitsgerichteten Anwendungen wählt man die Einstellung Öffner, damit ein Versorgungsspannungsausfall oder ein Ausfall der Elektronik wie ein Alarm detektiert werden kann. In Standardanwendungen verwendet man den Ausgang als Schließer.

Mit der Funktion "Statusausgang Aktiv-Zustand" wird das Verhalten des Statusausgangs festgelegt.



Der aktuell eingestellte Zustand wird angezeigt und kann durch betätigen der Pfeiltasten geändert werden. Es kann zwischen folgenden Einstellungen ausgewählt werden:

- geschlossen,
- geöffnet

Durch Drücken der „Enter“ Taste wird die Auswahl bestätigt.

### 7.2.9.2 Statusausgang 1 Zuordnung

Mit dieser Funktion wird festgelegt, welchem Ereignis der Statusausgang zugeordnet ist. Die übliche Zuordnung ist die Zuordnung zum Alarm, weil dann alle eingestellten Grenzwerte und der Selbsttest über den Statusausgang überwacht werden.

Bei Auswahl der Funktion "Statusausgang Zuordnung" erscheint nach Betätigen der „Enter“-Taste die aktuelle Zuordnung.

Status 1 zeigt  
[Alarm]

Die aktuell eingestellte Zuordnung wird angezeigt und kann durch betätigen der Pfeiltasten geändert werden. Es kann eine der hier aufgelisteten Zuordnungen ausgewählt werden:

- Durchflussrichtungserkennung:
  - Vorfluss,
  - Rückfluss,
- Grenzwerte:
  - MIN QM,
  - MAX QM,
  - MIN Dichte,
  - MAX Dichte,
- Alle Grenzwerte und Fehlererkennung:
  - Alarm,
- Impulsausgang 2
  - IMP2 90°,

Durch Drücken der „Enter“ Taste wird die Auswahl bestätigt

Bei der Einstellung IMP2 90° wird über den Statusausgang ein zweiter, phasenverschobener Impulsausgang realisiert.

### 7.2.9.3 Statusausgang 2 Zuordnung

Bei eichamtliche Betrieb kann anstelle der Stromausgang 2, ein zweiter Statusausgang für gewählt werden. Es besitzt die gleichen Zuweisungsmöglichkeiten wie Statusausgang 1, kann jedoch nicht als Impulsausgang eingesetzt werden.

Bei Auswahl der Funktion "Statusausgang Zuordnung" erscheint nach Betätigen der „Enter“-Taste die aktuelle Zuordnung.

Status 2 zeigt  
[nicht Verfügbar]

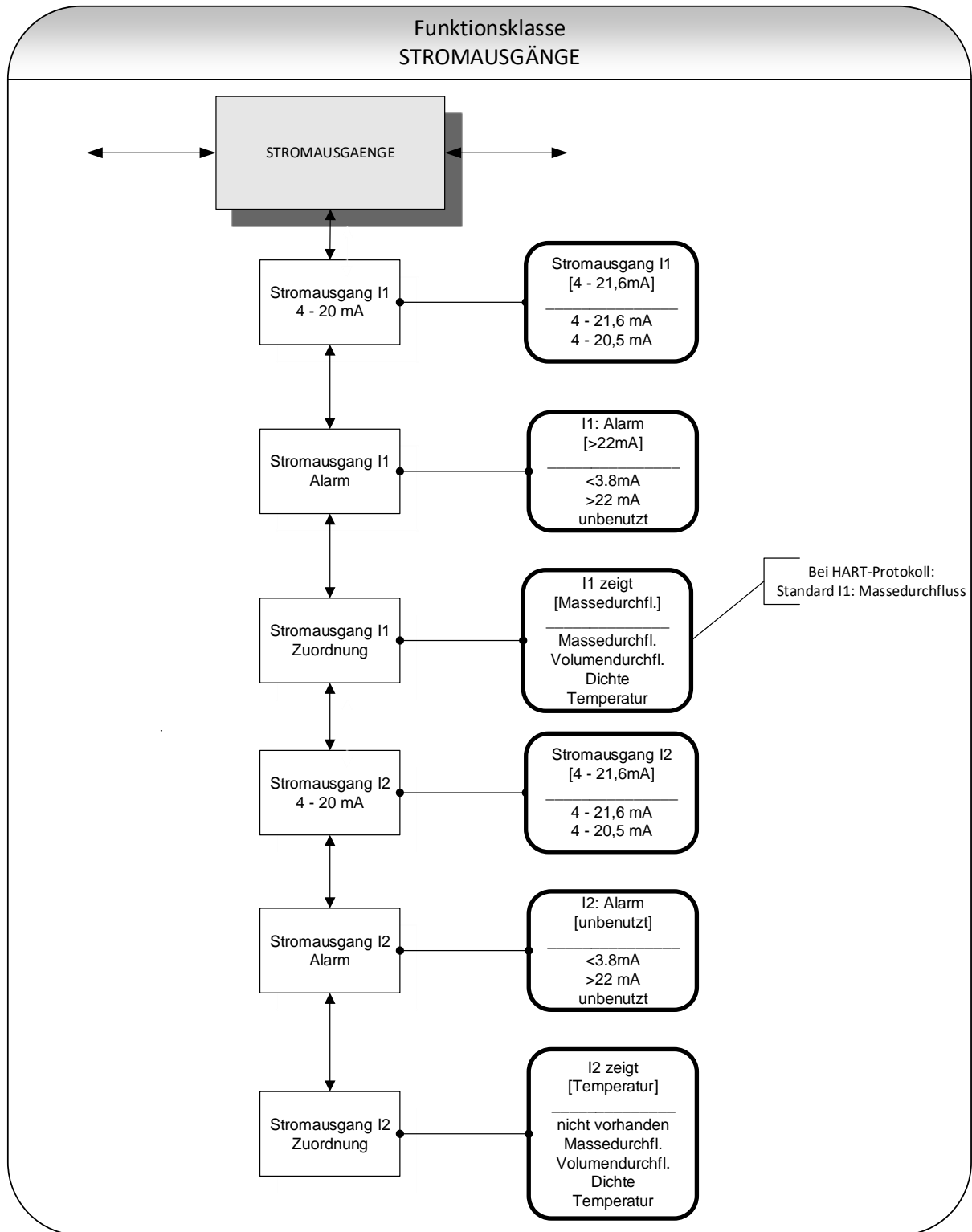
Die aktuell eingestellte Zuordnung wird angezeigt und kann durch betätigen der Pfeiltasten geändert werden. Es kann eine der hier aufgelisteten Zuordnungen ausgewählt werden:

- Default Einstellung:
  - Nicht Verfügbar
- Durchflussrichtungserkennung:
  - Vorfluss,
  - Rückfluss,
- Grenzwerte:
  - MIN QM,
  - MAX QM,
  - MIN Dichte,
  - MAX Dichte,
- Alle Grenzwerte und Fehlererkennung:
  - Alarm,

Durch Drücken der „Enter“ Taste wird die Eingabe bestätigt

### 7.2.10 Funktionsklasse STROMAUSGAENGE

In der Funktionsklasse STROMAUSGAENGE werden die Einstellungen für die Stromausgänge des Messumformers vorgenommen.



### 7.2.10.1 Stromausgang I1 4 - 20 mA

Mit der Funktion "Stromausgang I1 4 - 20 mA" wird festgelegt, in welchem Bereich der Stromausgang betrieben wird. Der Bereich von 4 – 20,5 mA folgt der NAMUR-Empfehlung und überstreicht den Bereich von 0 bis 104% vom Messbereich. Der Standardbereich von 4 ... 21,6mA gestattet eine Aussteuerung bis 110% des Messbereichs.

Nach Betätigen der „Enter“-Taste ist die aktuelle Einstellung ablesbar.

Stromausgang I1  
[4] – 21,6 mA

Der aktuell eingestellte Bereich wird angezeigt und kann durch betätigen der Pfeiltasten geändert werden. Es kann eine der hier aufgelisteten Bereiche ausgewählt werden:

- 4 – 20.5 mA
- 4 – 21.6 mA

Durch Drücken der „Enter“ Taste wird die Auswahl bestätigt

Das folgende Diagramm zeigt die Auswirkungen der ausgewählten Einstellung:

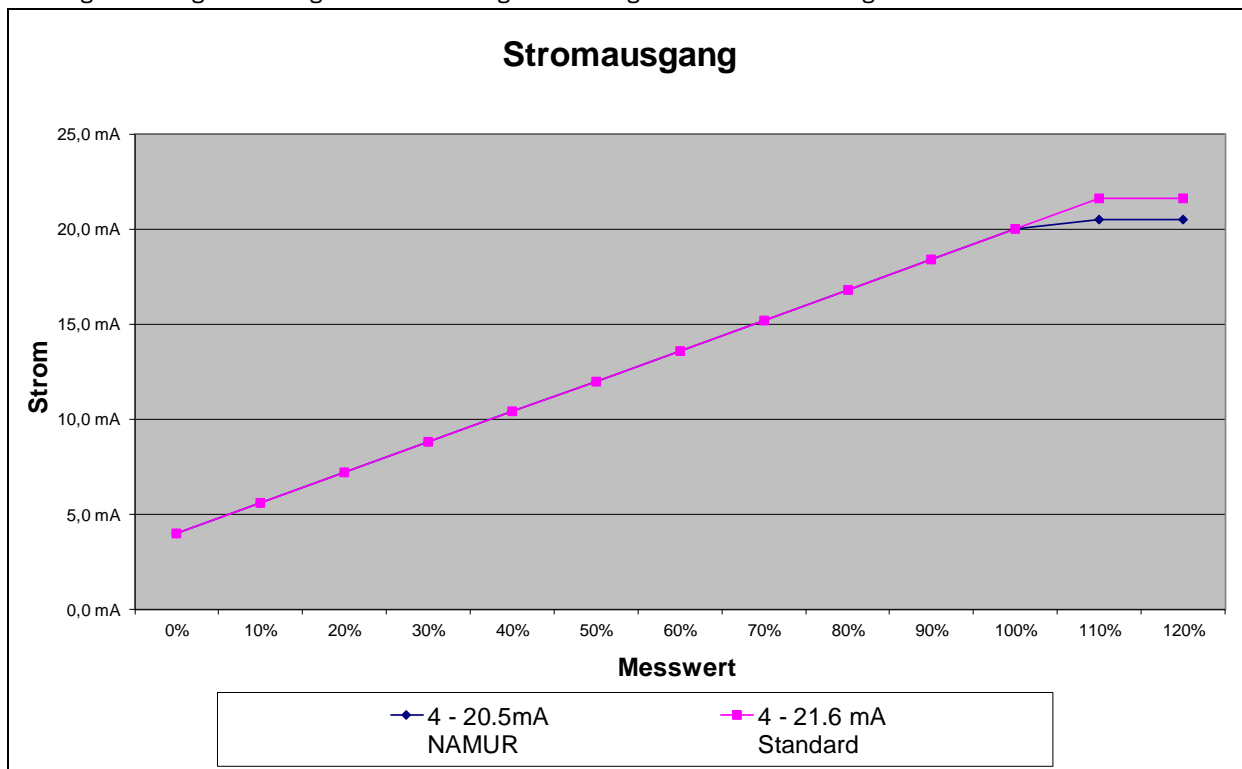


Diagramm 2: Stromausgang als NAMUR oder Standard

### 7.2.10.2 Stromausgang I1 Alarm

Mit dieser Funktion kann festgelegt werden, welchen Zustand der Stromausgang bei der Erkennung eines Alarmzustandes annimmt. Diese Information kann im Leitsystem ausgewertet werden. Nach Betätigen der „Enter“-Taste ist die aktuelle Einstellung ablesbar.

I1 : Alarm [>22mA]
-----------------------

Der aktuell eingestellte Alarm wird angezeigt und kann durch betätigen der Pfeiltasten geändert werden. Es kann eine der hier aufgelisteten Bereiche ausgewählt werden:

- unbenutzt,      keine Alarmfunktion
- >22mA          Stromüberhöhung im Alarmfall oder
- <3,8mA        Stromabsenkung im Alarmfall

Durch Drücken der „Enter“ Taste wird die Auswahl bestätigt

### 7.2.10.3 Stromausgang I1 Zuordnung

Mit dieser Funktion wird festgelegt, welcher Messwert über den Stromausgang I1 als analoges Signal ausgegeben wird. Bei Geräten mit HART®-Kommunikation ist der Stromausgang I1 üblicherweise dem Massedurchfluss zugeordnet. Nach Betätigen der „Enter“-Taste ist die aktuelle Einstellung ablesbar.

I1 zeigt [Massedfl.]
-------------------------

Der aktuell eingestellte Zuordnung wird angezeigt und kann durch betätigen der Pfeiltasten geändert werden. Es kann eine der hier aufgelisteten Zuordnungen ausgewählt werden:

- Massedurchfluss,
- Volumendurchfluss,
- Dichte,
- Temperatur

Durch Drücken der „Enter“ Taste wird die Auswahl bestätigt

#### 7.2.10.4 Stromausgang I2 4 - 20 mA

Mit der Funktion "Stromausgang I2 4 - 20 mA" wird festgelegt, in welchem Bereich der Stromausgang betrieben wird. Der Bereich von 4 – 20,5 mA folgt der NAMUR-Empfehlung und überstreicht den Bereich von 0 bis 104% vom Messbereich. Der Standardbereich von 4 ... 21,6mA gestattet eine Aussteuerung bis 110% des Messbereichs. Nach Betätigen der „Enter“-Taste ist die aktuelle Einstellung ablesbar.

Stromausgang I2  
[4] – 21,6 mA

Der aktuell eingestellte Bereich wird angezeigt und kann durch betätigen der Pfeiltasten geändert werden. Es kann eine der hier aufgelisteten Bereiche ausgewählt werden:

- 4 – 20.5 mA
- 4 – 21.6 mA

Durch Drücken der „Enter“ Taste wird die Auswahl bestätigt

#### 7.2.10.5 Stromausgang I2 Alarm

Mit dieser Funktion kann festgelegt werden, welchen Zustand der Stromausgang bei der Erkennung eines Alarmzustandes annimmt. Diese Information kann im Leitsystem ausgewertet werden. Nach Betätigen der „Enter“-Taste ist die aktuelle Einstellung ablesbar.

I2 : Alarm  
[unbenutzt]

Der aktuell eingestellte Alarm wird angezeigt und kann durch betätigen der Pfeiltasten geändert werden. Es kann eine der hier aufgelisteten Zustände ausgewählt werden:

- unbenutzt,      keine Alarmfunktion
- >22mA          Stromüberhöhung im Alarmfall oder
- <3,8mA          Stromabsenkung im Alarmfall

Durch Drücken der „Enter“ Taste wird die Auswahl bestätigt



#### 7.2.10.6 Stromausgang I2 Zuordnung

Mit dieser Funktion wird festgelegt, welcher Messwert über den Stromausgang I2 als analoges Signal ausgegeben wird. Nach Betätigen der „Enter“-Taste ist die aktuelle Einstellung ablesbar.

I2 zeigt [Temperatur.]
---------------------------

Die aktuell eingestellte Zuordnung wird angezeigt und kann durch betätigen der Pfeiltasten geändert werden. Es kann eine der hier aufgelisteten Zuordnungen ausgewählt werden:

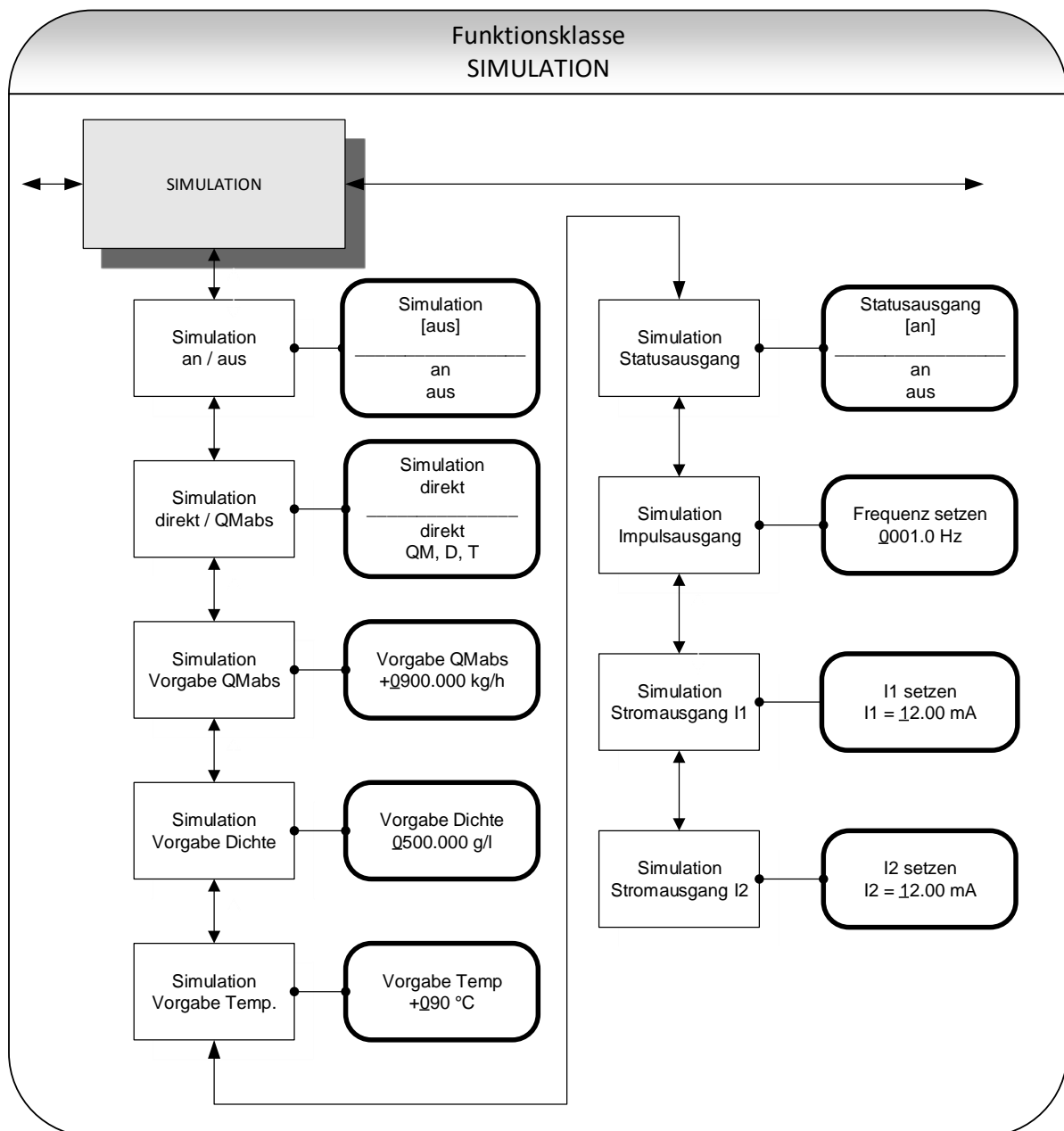
- Massedurchfluss,
- Volumendurchfluss,
- Dichte,
- Temperatur,
- nicht vorhanden (Herstellereinstellung darf in diesem Fall nicht verändert werden!)

Durch Drücken der „Enter“ Taste wird die Auswahl bestätigt

### 7.2.11 Funktionsklasse SIMULATION

In der Funktionsklasse SIMULATION sind Funktionen zur Simulation der Ausgänge zusammengefasst. Ist die Simulation eingeschaltet, so werden alle Ausgangssignale entsprechend der gewählten Simulationsart erzeugt. Die angeschlossene Peripherie kann so auch ohne fließendes Medium getestet werden.

Die Simulation schaltet sich ca. 10 Minuten nach der letzten Tastenbetätigung der Bedieneinheit oder nach dem Abschalten der Betriebsspannung automatisch ab. Die Simulation kann auch über HART®-Kommandos eingeschaltet und gesteuert werden.



### 7.2.11.1 Simulation an / aus

Mit der Funktion "Simulation an / aus" kann die Simulation ein- oder ausgeschaltet werden. Ist die Simulation eingeschaltet, so werden alle Ausgangssignale entsprechend der gewählten Simulationsart erzeugt. Die angeschlossene Peripherie kann so auch ohne fließendes Medium getestet werden. Nach Betätigen der „Enter“-Taste sieht man den aktuellen Status.

Simulation  
[aus]

Der aktuell eingestellte Zustand wird angezeigt und kann durch betätigen der Pfeiltasten geändert zwischen den beiden Einstellmöglichkeiten „an“ und „aus“ gewählt werden.



#### Hinweis

Die Simulation schaltet sich ca. 10 Minuten nach der letzten Tastenbetätigung der Bedieneinheit oder nach dem Abschalten der Betriebsspannung automatisch ab.

### 7.2.11.2 Simulation direkt

Mit dieser Funktion wird bestimmt, ob die Simulation eine Messung der 3 physikalischen Größen Massedurchfluss, Dichte und Temperatur simuliert oder ob die Ausgänge direkt gesetzt werden. Nach Betätigen der „Enter“-Taste erkennt man die eingestellte Simulationsart.

Simulation  
[direkt]

Der aktuell eingestellten Art der Simulation wird angezeigt und kann durch betätigen der Pfeiltasten zwischen eine den beide folgende Einstellungen gewählt werden:

- Direkt, d. h. Impulsausgänge und Stromausgänge werden direkt programmiert,
- QM, D, T d. h. eine Messung wird simuliert,

Durch Drücken der „Enter“ Taste wird die Auswahl bestätigt

In der Simulationsart „direkt“ verhält sich jeder Ausgang so, wie er in den Einstellungen unter 7.2.11.4 „Direkte Simulation der Ausgänge“ gesetzt wurde. Die Einstellungen sind daher sinnvollerweise vor Beginn der Simulation zu setzen und können während der Simulation gezielt verändert werden.

Der Zustand der Ausgänge während der Messwertsimulation in der Einstellung „QM, D, T“ hängt ab von den eingestellten Simulationswerten dieser 3 Größen, den Messbereichseinstellungen und den Zuordnungen der Ausgänge. Ist beispielsweise der Impulsausgang der Volumenmessung zugeordnet, so wird er von allen 3 Simulationsgrößen zugleich beeinflusst ( $V \approx QM(T) / D(T)$ ).

### 7.2.11.3 Messwertsimulation

Wurde die wie unter 7.2.11.2 auf Seite 91 beschriebene Einstellung „QM, D, T“ gewählt, so bestimmen die 3 nachfolgend beschriebenen Einstellmöglichkeiten das Verhalten der Ausgänge während einer Messwertsimulation. Es werden bei einer Messwertsimulation immer alle Messwerte gleichzeitig simuliert.

#### 7.2.11.3.1 Simulation Massedurchfluss QM abs

Für die Simulation eines Massedurchflusses kann ein „Messwert“ vorgegeben werden. Es werden Durchflüsse in beiden Richtungen simuliert. Alle Ausgänge verhalten sich entsprechend dem simulierten Messwert.

Vorgabe QM abs. ±0900.0 kg/h
---------------------------------

Der aktuell eingestellte Simulationswert wird angezeigt und kann durch betätigen der Pfeiltasten geändert werden.

Durch Drücken der „Enter“ Taste wird die Eingabe bestätigt

#### 7.2.11.3.2 Simulation Dichtemessung

Für die Simulation einer Dichtemessung / Volumenmessung kann ein „Dichtemesswert“ vorgegeben werden. Ist einem Ausgang die Messung von Volumen zugeordnet, so ändert sich dieser in Abhängigkeit von Massedurchfluss- und Dichtesimulation. Alle Ausgänge verhalten sich entsprechend dem simulierten Messwert.

Vorgabe Dichte 0500.0 g/l
------------------------------

Der aktuell eingestellte Simulationswert wird angezeigt und kann durch betätigen der Pfeiltasten geändert werden.

Durch Drücken der „Enter“ Taste wird die Eingabe bestätigt

#### 7.2.11.3.3 Simulation Temperaturmessung

Für die Simulation einer Temperatur kann ein „Messwert“ vorgegeben werden. Alle Ausgänge verhalten sich entsprechend dem simulierten Messwert.

Vorgabe Temperatur +090 °C
-------------------------------

Der aktuell eingestellte Simulationswert wird angezeigt und kann durch betätigen der Pfeiltasten geändert werden.

Durch Drücken der „Enter“ Taste wird die Eingabe bestätigt

#### 7.2.11.4 Direkte Simulation der Ausgänge

Wurde die wie unter 7.2.11.2 „Simulation direkt“ auf Seite 91 beschriebene Einstellung „direkt“ gewählt, so bestimmen die 4 nachfolgend beschriebenen Einstellmöglichkeiten das Verhalten der Ausgänge. Es werden immer alle Ausgänge gleichzeitig entsprechend den Einstellungen simuliert.

##### 7.2.11.4.1 Simulation Statusausgang

Mit der Funktion "Simulation Statusausgang" kann der Statusausgang gezielt geschaltet werden. Der derzeitige Schaltzustand erscheint nach Betätigen der „Enter“-Taste.

Statusausgang [aus]
------------------------

Der aktuell eingestellte Zustand wird angezeigt und kann durch betätigen der Pfeiltasten zwischen den beiden Einstellmöglichkeiten: „aus“ und „an“ umgeschaltet werden.

Durch Drücken der „Enter“ Taste wird die Auswahl bestätigt

##### 7.2.11.4.2 Simulation Impulsausgang

Mit der Funktion "Simulation Impulsausgang" kann eine Frequenz vorgegeben werden, die am Impulsausgang ausgegeben wird. Bei Auswahl der Funktion "Simulation Impulsausgang" erscheint nach Betätigen der „Enter“-Taste folgendes Auswahlfeld:

Frequenz setzen 0210.0 Hz
------------------------------

Die aktuell eingestellte Frequenz wird angezeigt und durch betätigen der Pfeiltasten ein Wert für die Frequenz im Bereich von 6Hz bis 1100 Hz vorgegeben werden.

Durch Drücken der „Enter“ Taste wird die Eingabe bestätigt

##### 7.2.11.4.3 Simulation Stromausgang I1

Mit dieser Funktion kann ein Strom für die Stromschnittstelle 1 vorgegeben werden. Nach Betätigen der „Enter“-Taste erscheint der derzeit eingestellte Stromwert.

I1 setzen I1 = 10.50 mA
----------------------------

Der aktuell eingestellte Stromwert wird angezeigt und kann durch betätigen der Pfeiltasten mit einem neuen Wert überschrieben werden.

Zulässig sind Werte im Bereich von 3,8 mA bis 22,6 mA.

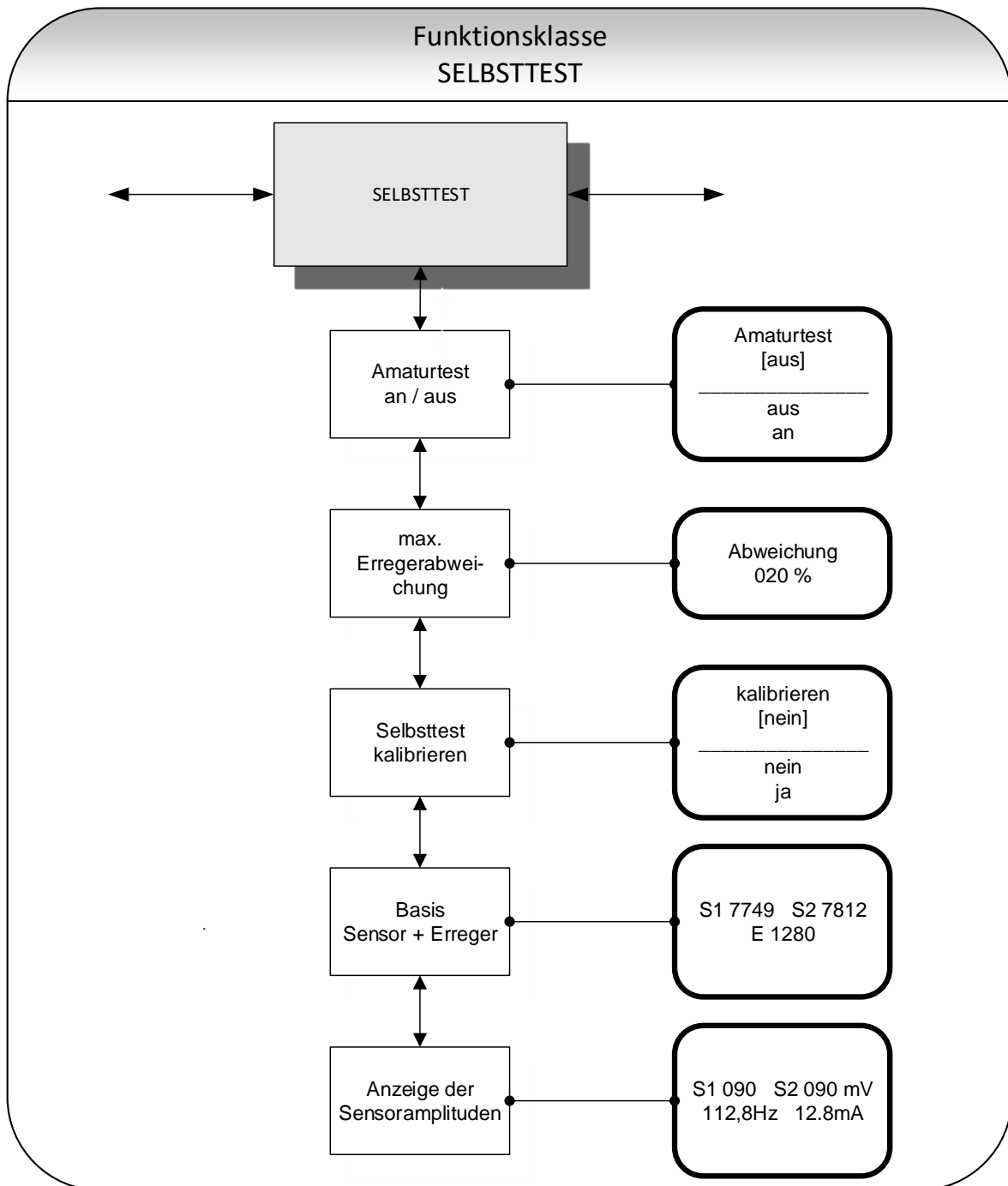
Durch Drücken der „Enter“ Taste wird die Eingabe bestätigt

##### 7.2.11.4.4 Simulation Stromausgang I2

In gleicher Weise wie im vorausgehenden Kapitel 7.2.11.4.3 beschrieben lässt sich auch der Stromausgang 2 einstellen.

### 7.2.12 Funktionsklasse SELBSTTEST

In der Funktionsklasse SELBSTTEST sind Funktionen, die den Selbsttest des Sensors betreffen, zusammengefasst. Die Diagnosefunktionen des Messumformers, welche die Sensorsignale und die ordnungsgemäße Funktion der Elektronik und der Software überwachen, sind immer aktiv und nicht abschaltbar. Zusätzlich kann jedoch der Erregerstrom überwacht werden.



Der Erregerstrom jeder Armatur ist individuell in der Anlage von der Armatur selbst, dem Medium und von den Einbaubedingungen abhängig. Ändert sich der Erregerstrom bei gleichem Medium, so erlaubt dies Rückschlüsse auf möglichen Verschleiß, Änderung der Viskosität, Lufteinschlüsse, etc.

Dem Betreiber wird hier die Möglichkeit gegeben, ein Normal vorzugeben („Selbsttest kalibrieren“) und die Grenzen einer zulässigen Abweichung festzulegen. Im Auslieferungszustand ist diese Funktion standardmäßig ausgeschaltet.

#### 7.2.12.1 Armaturtest an / aus

Mit der Funktion "Armaturtest an / aus" kann die Überwachung des Erregerstromes ein- oder ausgeschaltet werden.

Armaturtest [aus]
----------------------

Die aktuelle Einstellung wird angezeigt und kann zwischen den beiden Einstellmöglichkeiten „aus“ und „ein“ mit den Pfeiltasten umgeschaltet werden. Die Standardeinstellung herstellerseitig ist „aus“.

#### 7.2.12.2 Max. Erregerabweichung

Hier kann ein Grenzwert in Form einer prozentualen Abweichung vom Normalwert gesetzt werden. Der Erregerstrom ist elektronisch auf 50mA (Anzeigewert 500) begrenzt und kann nur für kurze Zeit (Einschwingvorgänge) größere Werte annehmen.

Abweichung 020 %
---------------------

Die aktuell eingestellte Abweichung wird angezeigt und kann durch betätigen der Pfeiltasten geändert werden. Die Auswahl wird mit der „Enter“-Taste bestätigt und übernommen  
Beim Ändern der max. Abweichungswert, sind die zulässige Schwankungen zu berücksichtigen.

#### 7.2.12.3 Selbsttest kalibrieren

Weil die Höhe des Erregerstromes nicht nur vom Sensor selbst, sondern unter anderem auch von den Einbaubedingungen oder der Viskosität und Dichte des Mediums abhängt, kann der Normalwert nur vor Ort im Betrieb ermittelt werden. Hierzu dient die Funktion „Selbsttest kalibrieren“.

kalibrieren [nein]
-----------------------

Die aktuelle Einstellung wird angezeigt und kann durch betätigen der Pfeiltasten geändert werden. Wird auf „ja“ umgeschaltet, dann wird eine automatische Normalwertbestimmung ausgelöst. Sie erfordert keine weiteren Eingaben

Die Auswahl wird mit der „Enter“-Taste bestätigt und übernommen

#### 7.2.12.4 Basis + Erreger

In diesem Fenster werden in der ersten Zeile die Amplituden der Sensorsignale S1 und S2 in 10 $\mu$ V angezeigt. Beide Werte sollten dicht beieinander liegen, idealerweise gleich sein. In der zweiten Zeile wird der Erregerstrom in 10 $\mu$ A Einheiten angezeigt.

S1 7749 S2 7812
E 1280

Das Beispiel zeigt, die beiden Sensoren besitzen eine Amplitude von 77,49mV und 78,12mV. Es fließt ein Erregerstrom von 12,8 mA. Diese Werte dienen als Referenzwerte für die Selbsttestfunktion. Sie werden gemessen über die Funktion 7.2.12.3 „Selbsttest kalibrieren“ auf Seite 95. Anschließend können Sie über diese Funktion angesehen oder editiert werden.

#### 7.2.12.5 Anzeige der Sensoramplituden / Erregerstrom

In diesem Fenster werden in der ersten Zeile die augenblicklich gemessenen Amplituden der Sensorsignale S1 und S2 angezeigt. Beide Werte sollten dicht beieinanderliegen, idealerweise gleich sein. In der zweiten Zeile werden die augenblickliche Erregerfrequenz und der Erregerstrom angezeigt.

S1 090 S2 089 mV
112.8Hz 12.8 mA

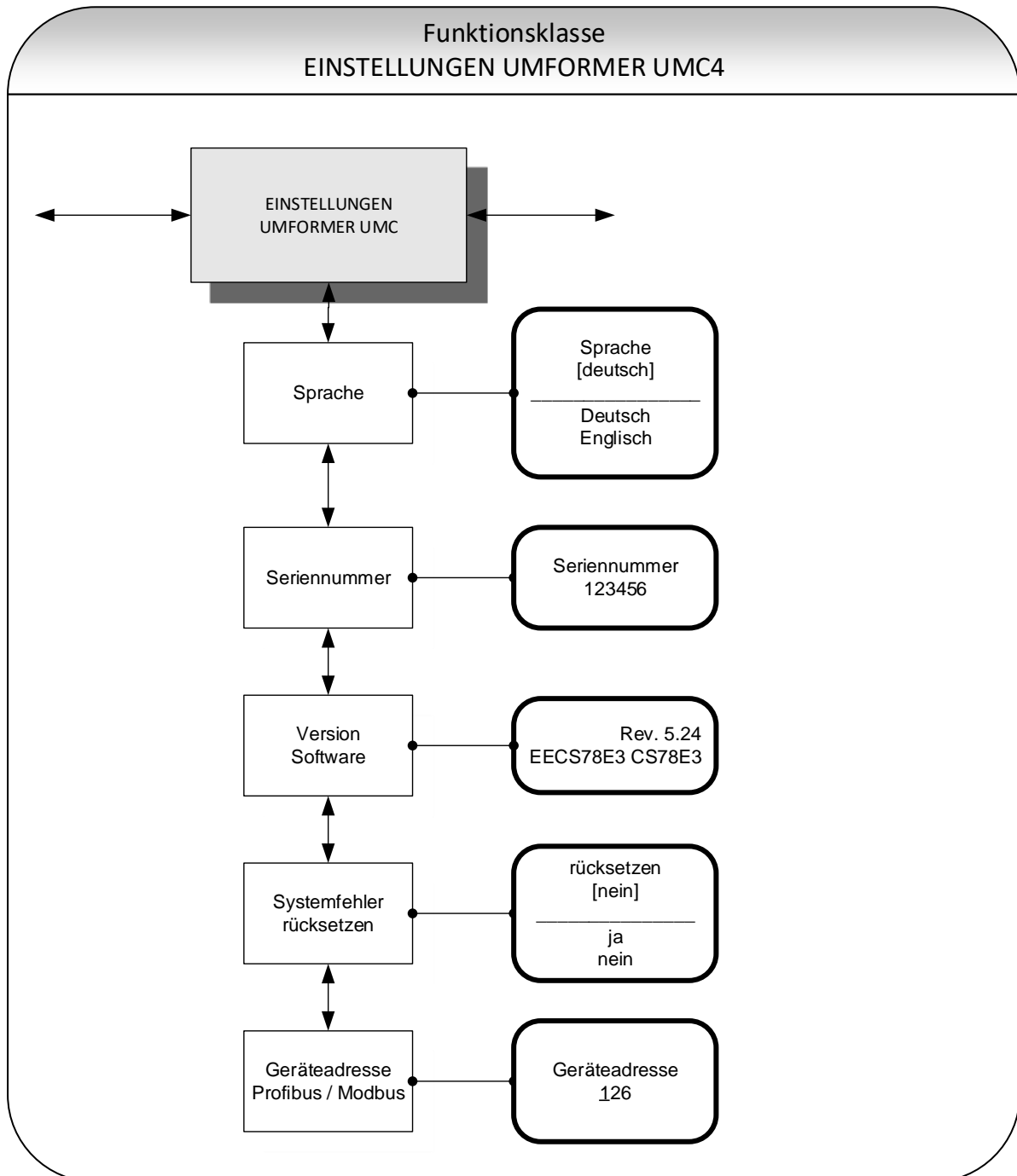
Das Beispiel zeigt, die beiden Sensoren besitzen eine Amplitude von 90 mV und 89 mV. Es fließt ein Erregerstrom von 12,8 mA. Der Erreger schwingt mit einer Frequenz von 112,8 Hz.

In Verbindung mit der Prüffeldanzeige (siehe Kapitel 7.2.1.14 „Prüffeld“ auf Seite 55) erlaubt die Kombination dieser beiden Anzeigen die Analyse aller elektrischen Signale zwischen Durchflusssensor und Messumformer.



### 7.2.13 Funktionsklasse EINSTELLUNGEN UMFORMER UMC

In dieser Funktionsklasse sind alle generellen Einstellungen wie z. B. die Sprachauswahl zusammengefasst, die das Verhalten des Messumformers beeinflussen.



### 7.2.13.1 Sprache

Die Bedieneinheit BE2 stellt 2 Sprachen, Deutsch und Englisch, zur Auswahl bereit.

Sprache [Deutsch]
----------------------

Der aktuell eingestellte Faktor wird angezeigt und kann durch betätigen der Pfeiltasten geändert werden. Andere Sprachen wie Russisch, Französisch, Italienisch oder Spanisch sind in einer speziellen Version der BE4-Bedieneinheit verfügbar

Die Auswahl wird mit der „Enter“-Taste bestätigt und übernommen

### 7.2.13.2 Seriennummer

Mit der Funktion "Seriennummer" wird der Messwertumformer vom Hersteller einem Auftrag zugeordnet. Mit dieser Nummer ist es im Servicefall möglich, auf herstellerinterne Daten zurückzugreifen. Die Seriennummer ist auf dem Typenschild des Messwertumformers eingetragen. Bei Auswahl der Funktion "Seriennummer" erscheint nach Betätigen der „Enter“-Taste folgendes Informationsfeld:

Seriennummer: 123456
-------------------------

Damit bei Serviceanfragen / -rückfragen oder Reparaturen eine korrekte Zuordnung zwischen Sensor, Umformer und den im Rahmen der Qualitätssicherung erstellten Dokumenten gewährleistet werden kann, darf dieser Eintrag nicht verändert werden.

### 7.2.13.3 Version der Software

Nach der Auswahl der Funktion wird die Version der Software, hier Version 1.78, des Messumformers angezeigt.

Rev. 05.24 EECSA3C9 CSA3C9
-------------------------------

In der unteren Zeile werden die hexadezimale Prüfsumme über den Programmspeicher bei der Programmentwicklung und die vom Mikrocontroller berechnete Prüfsumme desselben Speichers angezeigt. Solange der Programmspeicher nicht beschädigt ist, müssen beide Summen übereinstimmen.

#### 7.2.13.4 Systemfehler rücksetzen

Das integrierte Diagnosesystem des Messumformers UMC4 unterscheidet zwei Arten von Fehlern (siehe auch Kapitel 8.2 „Fehlermeldungen des Messwertumformers UMC4“). Die Selbsttestfehler wie z. B. die Unterbrechung einer Sensorleitung, inkonsistente Parametereingaben o. ä. werden durch Textfehlermeldungen angezeigt. Nach Beseitigung der Fehlerursache werden sie automatisch aus der Anzeige entfernt. Details findet man in Kapitel 8.2.3.1 „Anzeige von Selbsttestfehlern“.

Fehler, die auf einen fehlerhaften Speicher, Divisionen durch Null oder eine Beschädigung der Elektronik deuten, werden als Systemfehler bezeichnet. Sie werden nicht nach Verschwinden des möglicherweise extrem kurzzeitigen Fehlerzustandes automatisch zurückgesetzt. **Vor dem manuellen Rücksetzen des Systemfehlers ist es in jedem Falle ratsam, mit unserem Service Rücksprache zu halten.** Details findet man in Kapitel 8.2.3.1 „Anzeige von Selbsttestfehlern“.

Systemfehler rücksetzen [nein]
-----------------------------------

Der Einstellung „nein“ wird angezeigt und kann durch betätigen der Pfeiltasten geändert werden. Wird auf „ja“ umgeschaltet und mit der „Enter“-Taste bestätigt, so wird die Fehlermeldung gelöscht. Taucht sie kurze Zeit später erneut auf, so ist in jedem Fall unser Service zu verständigen.

#### 7.2.13.5 Geräteadresse Profibus / Modbus

**Hinweis:** Diese Einstellung ist für zukünftige Entwicklungen des UMC4 reserviert und derzeit ungenutzt.

Für Feldbusgeräte muss der Betreiber vor dem Anschluss an ein Bussystem eine Geräteadresse vergeben. Ähnlich wie die Hausnummer in einer Straße einmalig ist und damit eine eindeutige Zuordnung darstellt, ist es mit der Geräteadresse für Teilnehmer eines Bussystems.

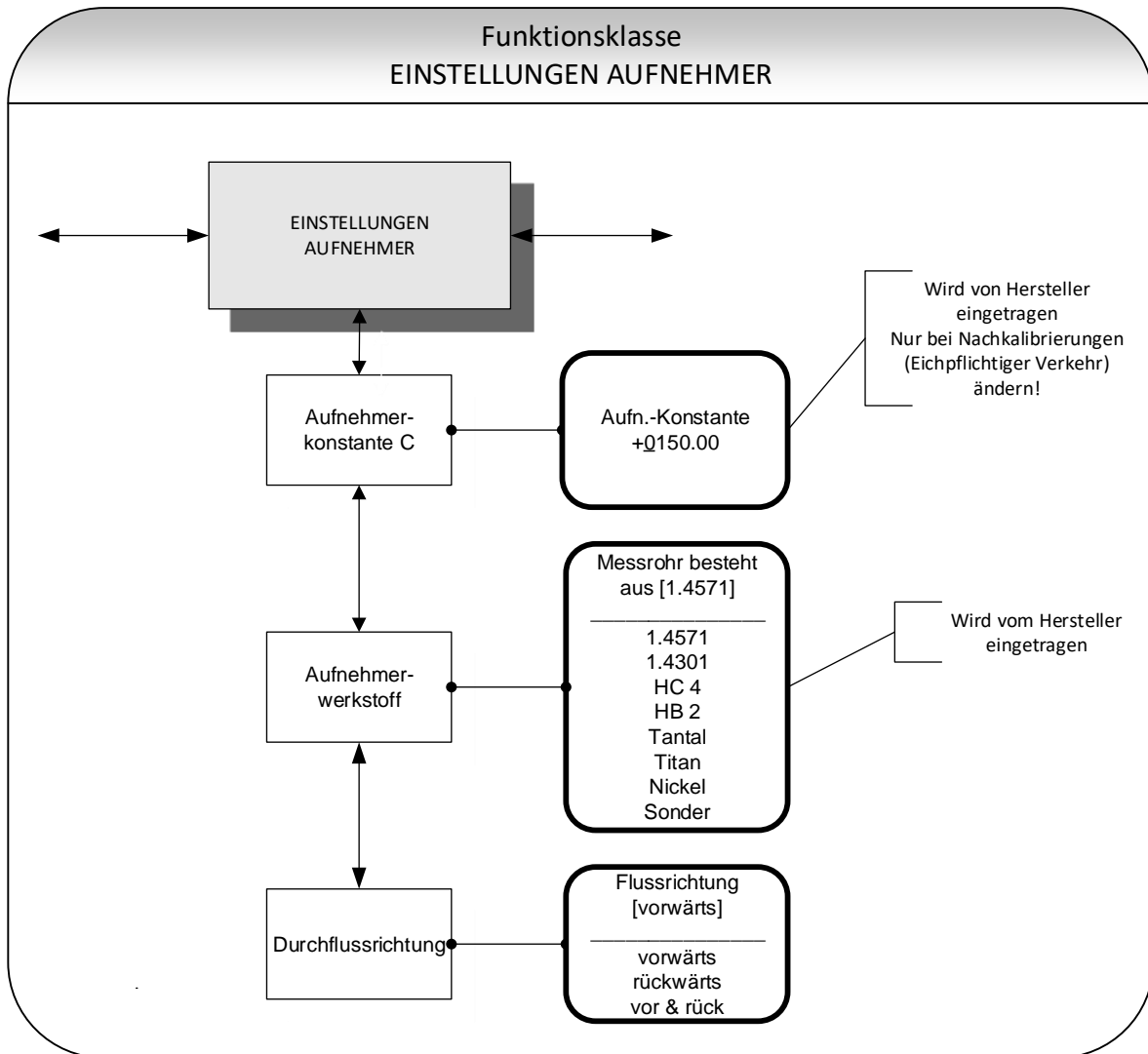
Bei Auswahl der Funktion "Geräteadresse Profibus / Modbus" erscheint nach Betätigen der „Enter“-Taste die eingestellte Adresse:

Geräteadresse 126
----------------------

Der aktuell eingestellte Adresse wird angezeigt und kann durch betätigen der Pfeiltasten geändert werden. Die Auswahl wird mit der „Enter“-Taste bestätigt und übernommen.

### 7.2.14 Funktionsklasse EINSTELLUNGEN AUFNEHMER

In der Funktionsklasse EINSTELLUNGEN AUFNEHMER sind Einstellungen, die den Massedurchflusssensor betreffen, zusammengefasst.



### 7.2.14.1 Aufnehmerkonstante C

Die Aufnehmerkonstante C ist der Kalibrierwert des Sensors für den Massedurchfluss. Diese Konstante wird durch den Hersteller bei der Kalibrierung der Geräte auf dem Kalibrierstand bestimmt und ist auf dem Typenschild des Sensors eingetragen.

Aufn.-Konstante +0150.00 kg/h
----------------------------------



#### Vorsicht

Ein Einstellen der Aufnehmerkonstante C auf einen Wert, der nicht mit der Aufnehmerkonstante auf dem Typenschild des angeschlossenen Sensors übereinstimmt, führt zu Fehlmessungen!

Eine Änderung der Aufnehmerkonstante erfolgt üblicherweise ausschließlich im Rahmen von Kalibriermessungen z. B. bei einer Kontrollmessung im eichpflichtigen Verkehr.



#### Hinweis

Die Aufnehmerkonstante ist vorzeichenbehaftet. Wird bei der Installation Ein- und Auslauf vertauscht (auf dem Sensor ist die Durchflussrichtung durch einen Pfeil → gekennzeichnet), so zeigt der Messumformer im „Vorfluss“ negative Messwerte an. Ändert man nun das Vorzeichen der Aufnehmerkonstanten, ohne den Wert selbst zu ändern, so wird wieder ein positiver Wert angezeigt. Änderungen an elektrischen Leitungsanschlüssen sind nicht erforderlich.

### 7.2.14.2 Aufnehmer-Werkstoff

Mit der Funktion "Aufnehmer-Werkstoff" wird der Werkstoff der Messrohre spezifiziert. Der Werkstoff der Messrohre ist auf dem Typenschild des Sensors eingetragen. Die Einstellung erfolgt durch den Hersteller während der Erstinbetriebnahme auf dem Kalibrierstand.

Messrohr besteht aus [1.4571]
----------------------------------

Für den Betreiber hat dieses Feld rein informativen Charakter.

### 7.2.14.3 Durchflussrichtung

Mit der Funktion "Durchflussrichtung" wird festgelegt, welche Durchflussrichtungen vom Messwertumformer ausgewertet werden. Zum Ausschluss der Messung von Rückwärtsfluss wird nur „vorwärts“ ausgewählt. Die herstellerseitige Standardeinstellung ist vor & rück, berücksichtigt also Durchflüsse in allen Richtungen. Bei Auswahl der Funktion "Durchflussrichtung" erscheint nach Betätigen der „Enter“-Taste die aktuelle Einstellung:

Flussrichtung  
[vorwärts]

Der aktuell eingestellte Faktor wird angezeigt und kann durch betätigen der Pfeiltasten geändert werden. Es kann zwischen folgenden Einstellungen gewählt werden:

- vorwärts,
- rückwärts
- vor & rück

Durch Drücken der „Enter“ Taste wird die Eingabe bestätigt.

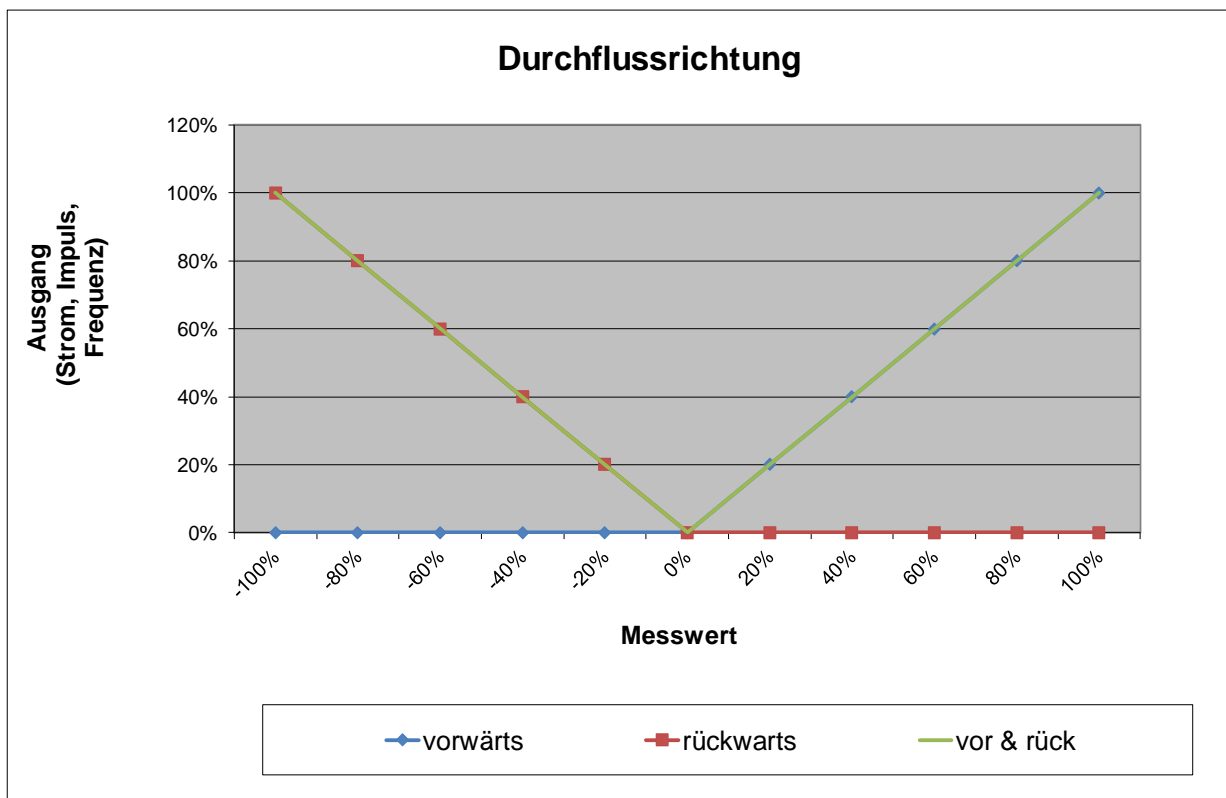
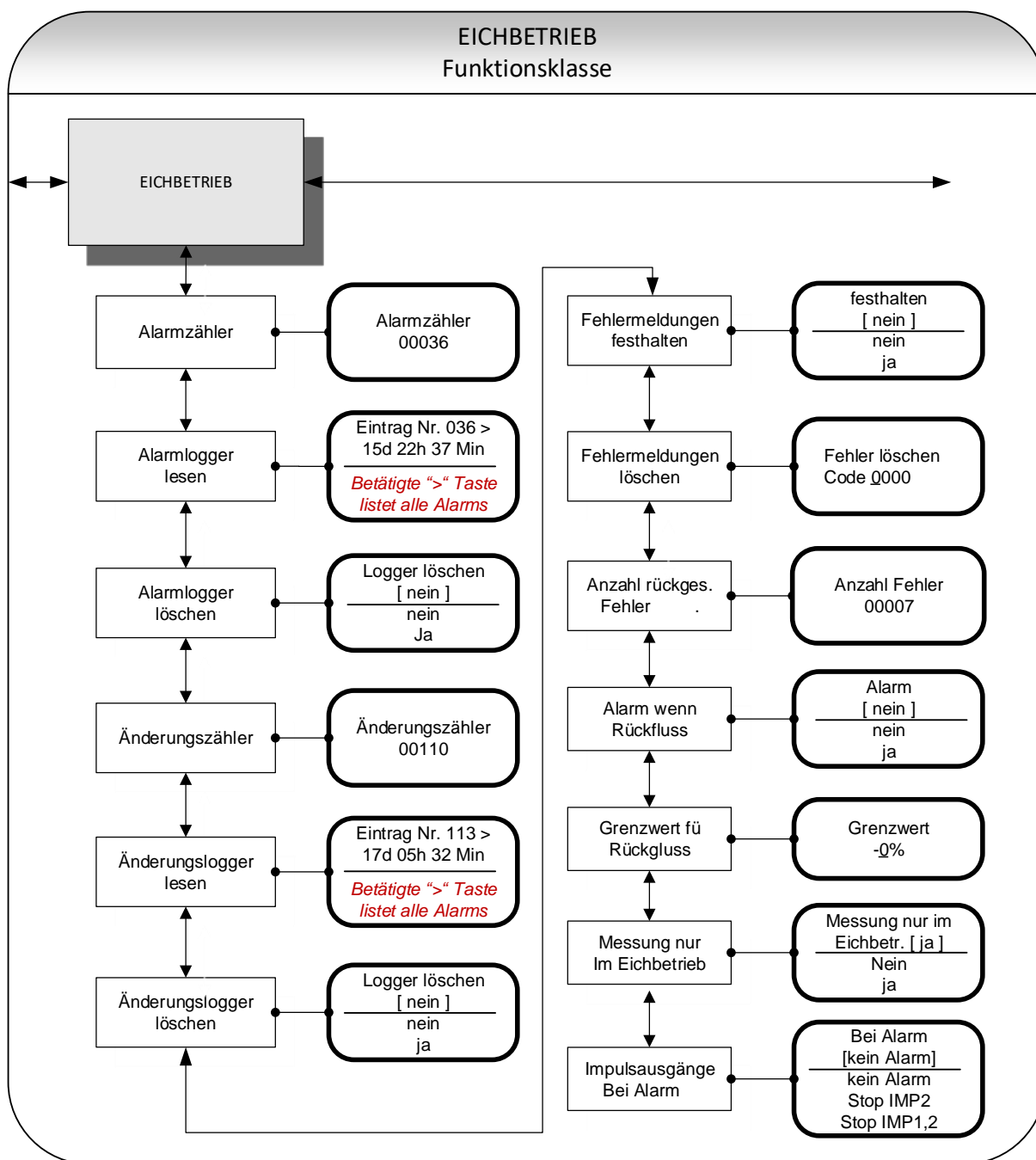


Diagramm 3: Einfluss der Durchflussrichtung

### 7.2.15 Funktionsklasse Eichbetrieb

Die Funktionsklasse Eichbetrieb umfasst alle Parameter der Benutzeroberfläche des UMC4, die zum Konfigurieren des Eichbetrieb-Modus erforderlich sind. Darüber hinaus befinden sich in diesem Menü der Alarm-Logger und der Änderungs-Audit-Logger, in denen jeder Alarm gespeichert und einzeln angezeigt werden kann. Der Änderungs-Audit-Logger zeichnet die letzten 20 Parameteränderungen oder Ereignisse auf, z. B. das Öffnen des Eichstempelschalters oder eine erneute Einstellung des Nullpunkts.



#### 7.2.15.1 Alarmzähler

Der Alarmzähler inkrementiert sich jedes Mal, wenn ein Alarm auftritt oder ein Alarm verschwindet. Sie wird auch jedes Mal erhöht, wenn das Gerät eingeschaltet wird. Der Alarmzähler ist im EEPROM gespeichert und kann durch Drücken der "Enter" Taste angezeigt werden.

Alarmzähler 00035
----------------------

#### 7.2.15.2 Alarmlogger Lesen

Der Alarmlogger speichert die letzten 30 Änderungen des Gerätestatus (Alarm tritt auf, Alarm verschwindet). Der Alarm Logger ist im EEPROM gespeichert. Die Einträge des Loggers können durch Drücken der "Enter" Taste gelesen werden.

Eintrag Nr. 036 > 15d 22h 37 Min
-------------------------------------

Mit den Cursortasten ◀ oder ▶ können durch alle gespeicherten Einträge navigiert werden.

#### 7.2.15.3 Alarmlogger löschen

Der Alarmlogger kann zurückgesetzt werden. Damit ein Reset durchgeführt werden kann, muss zuerst das Kundenpasswort eingegeben werden (Siehe 7.2.2.1, „Kunden-Passwort“ auf Seite 56).

Logger löschen [nein]
--------------------------

#### 7.2.15.4 Änderungszähler

Der Änderungszähler inkrementiert sich jedes Mal, wenn ein Parameter geändert wird. Es zählt jedes Mal wenn der Eichstempel gesetzt oder geöffnet wird. Der Änderungszähler ist im EEPROM gespeichert und kann durch Drücken der "Enter" Taste angezeigt werden.

Änderungszähler 0015
-------------------------



### 7.2.15.5 Änderungslogger lesen

Der Änderungslogger speichert die letzten 20 Änderungen an Parametern oder die Ausführung eine Nullpunktkalibrierung. Der Änderungslogger wird im EEPROM gespeichert.

Die Einträge des Loggers können durch Drücken der "Enter" Taste gelesen werden.

Eintrag Nr. 105 > 09d 42h 12 Min
-------------------------------------

Mit den Cursortasten ◀ oder ▶ können durch alle gespeicherten Einträge navigiert werden.

### 7.2.15.6 Änderungslogger löschen

Der Änderungslogger kann zurückgesetzt werden. Damit ein Reset durchgeführt werden kann, muss zuerst das Kundenpasswort eingegeben werden. (Siehe 7.2.2.1, „Kunden-Passwort“ auf Seite 56).

Logger löschen [nein]
--------------------------

### 7.2.15.7 Fehlermeldungen festhalten

In einigen Anwendungen kann es erforderlich sein, eine Alarmmeldung auch dann anzuzeigen, wenn der Alarm selbst verschwunden ist („klebrig“). Festgehaltene Alarmmeldungen müssen mittels Kundenzugriff bestätigt werden.

Mit dem Parameter „Fehlermeldungen festhalten“ kann diese Art von Verhalten aktiviert oder deaktiviert werden. Bei Deaktivierung [Aus] wird die Alarmmeldung aus dem Display entfernt, sobald der Grund für den Alarm nicht mehr besteht. Der Alarmlogger speichert jedoch das Auftreten des Alarms und der Alarmzähler wird erhöht.

Der Standardwert für "Fehlermeldungen festhalten" ist [nein]

Festhalten [nein]
----------------------

### 7.2.15.8 Fehlermeldungen löschen

Wenn „Fehlermeldungen festhalten“ aktiviert ist, benötigen die Alarmmeldungen einen Kundenzugriff (Passwort: 5773), damit sie entfernt werden können. Um eine Meldung zurückzusetzen, muss ein vordefinierter Code eingegeben und validiert werden. Diese Funktion ist auch im Eichbetrieb verfügbar, ohne den Eichstempel öffnen zu müssen. Bei jeder Ausführung der Funktion wird der Alarmzähler inkrementiert. Dieser Zähler ist im EEPROM gespeichert. Der Alarmlogger sowie der Änderungslogger erkennen die Ausführung dieser Funktion. Auf diese Funktion kann auch über das Menü „PASSWORT“ zugegriffen werden. (Passwort: 5773) (Siehe 7.2.2.1, „Kunden-Passwort“ auf Seite 56).

Fehler löschen Code 0000
-----------------------------

### 7.2.15.9 Anzahl Rückgesetzten Fehler

Zeigt den Fehlerrücksetzzähler an, der jedes Mal erhöht wird, wenn eine Alarmmeldung durch Kundenzugriff zurückgesetzt wird (Siehe oben).

Anzahl Fehler 00007
------------------------

### 7.2.15.10 Alarm wenn Rückfluss

In einigen Applikationen kann es erforderlich sein, einen Alarm beim Vorliegen eines Rückflusses zu erhalten. Mit diesem Parameter kann dieses Alarm aktiviert oder deaktiviert werden. Wenn aktiviert [ja], ein Rückfluss unterhalb des eingestellten Wertes „Grenze für Rückfluss“ (siehe 7.2.15.11, „Grenzwert für Rückfluss“) führt zu einem Alarm.

Der Standardwert für „alarm wenn Rückfluss“ ist [nein].

Alarm [nein]
-----------------

### 7.2.15.11 Grenzwert für Rückfluss

Ein Alarm wird generiert, wenn die „Alarm wenn Rückfluss“ aktiviert ist und ein Rückfluss größer als dieser Parameter vorliegt. Dieser Parameter wird in % of URV. Angegeben.

Der Standardwert für „Grenzwert für Rückfluss“ ist [-0%]

Grenzwert -0%
------------------

### 7.2.15.12 Messung nur im Eichbetrieb

Wenn auf „Ja“ gesetzt wird beim Öffnen des Eichstempels ein Alarm aktiviert

Der Standardwert für „Messung nur im Eichbetrieb“ ist [ja]

Messung nur im Eichbetr. [nein]
------------------------------------

### 7.2.15.13 Impulsausgänge bei Alarm

Dieser Parameter bestimmt das Verhalten der Impulsausgänge im Falle ein Alarms während einer Füllvorgangs. Der Bediener kann zwischen folgenden Einstellungen wählen:

- No Alarm - Beide Ausgänge pulsieren weiter
- Stop IMP2 - Impuls 2 wird gestoppt: Impulsausgang 2 wird angehalten während Impulsausgang 1 liefert weiterhin Pulse.
- Stop IMP1,2 - Beide Ausgänge werden gestoppt: Kein Ausgang liefert Pulse.

Der Standardwert für "pulse outputs at alarm" ist [Stop IMP2]

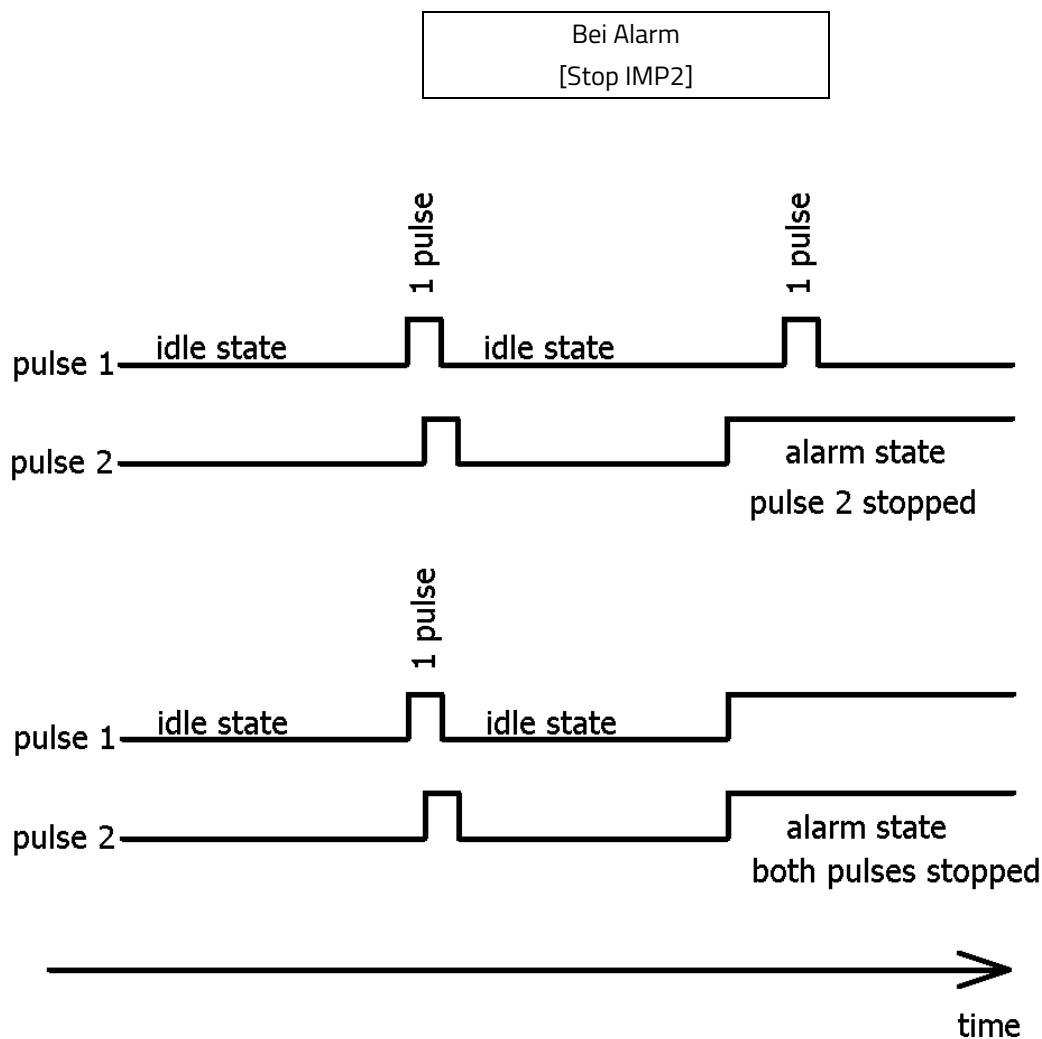


Diagramm 4: Impuls Verhalten bei Alarm

Diagramm 4 zeigt das Verhalten der beiden Impulsausgänge im Alarmfall während einer Durchflussabgabe

### 7.3 Dichtekalibrierung

Für kontinuierliche Prozesse, die nur geringen Temperaturschwankungen und flüssigen Medien vergleichbarer Dichte verarbeiten, kann eine Dichtekalibrierung vor Ort durchgeführt werden.



**Hinweis:**

Eine Dichtemessung ist nicht mit alle Sensortypen möglich.  
Bevor Sie mit der in diesem Kapitel beschriebenen Dichtekalibrierung fortfahren, stellen Sie erst sicher, dass Ihr Sensor zur Dichtemessung fähig ist.

#### 7.3.1 Voraussetzungen

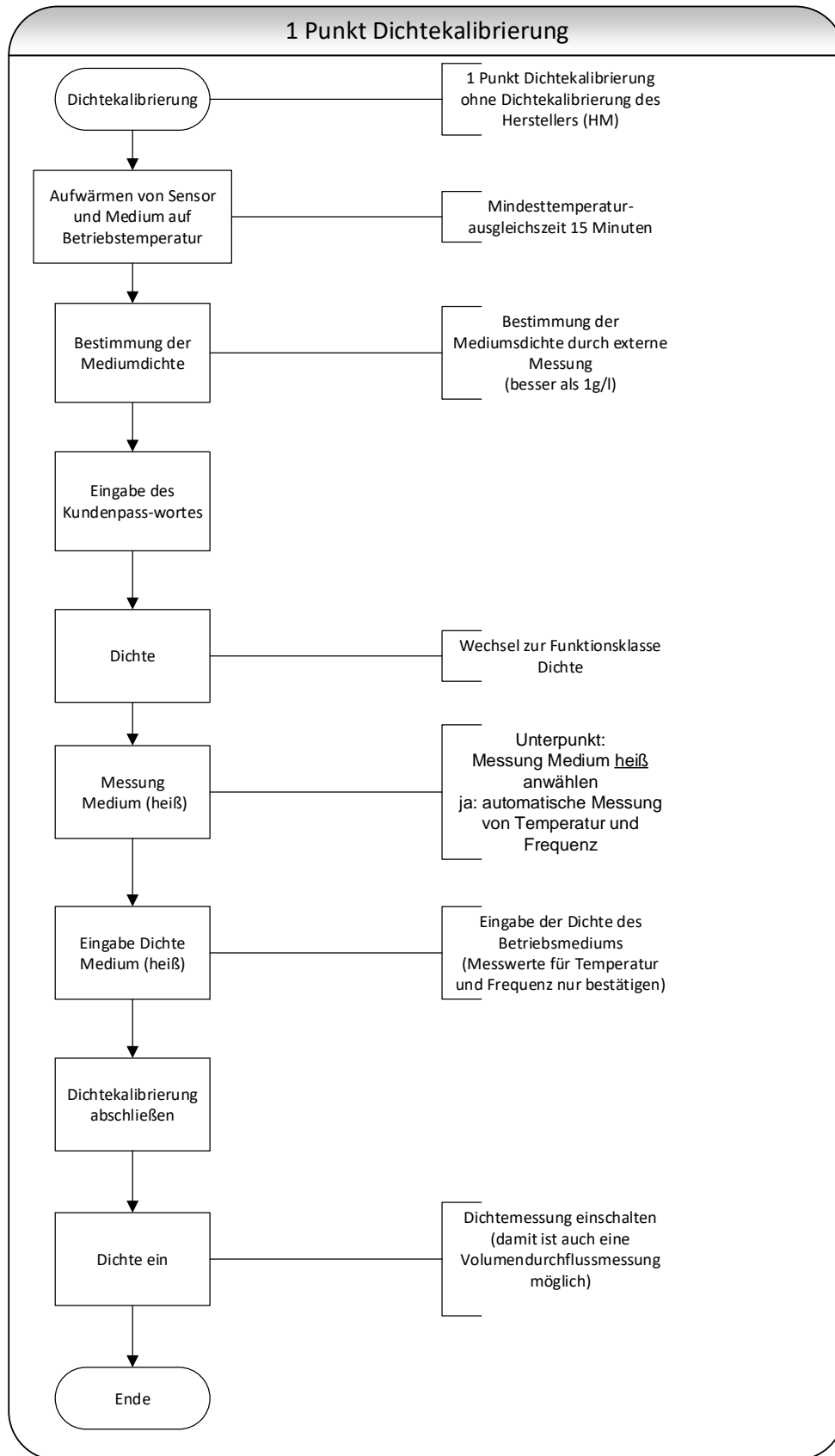
Für eine Vorort-Kalibrierung müssen folgende Voraussetzungen erfüllt sein:

- Der Sensor muss für eine Dichtemessung geeignet sein. Für alle hierzu geeigneten Sensoren bietet Heinrichs eine 3-Punktkalibrierung mit einer Genauigkeit von mindestens 5 g/l an. Sensoren, für die die herstellerseitige Kalibrierung nicht angeboten wird, sind auch nicht für die Vorortkalibrierung geeignet.
- Für die Vorortkalibrierung muss die Dichte des Medium bei der im Sensor vorherrschenden Temperatur bekannt sein oder durch ein geeignetes Verfahren bestimmt werden können.
- Das Medium muss flüssig sein. Für gasförmige Medien ist die Dichtekalibrierung nicht geeignet.

#### 7.3.2 Ablauf

Der Ablauf der Dichtekalibrierung ist im folgenden Diagramm dargestellt:

- Zuerst wird der Messumformer eingeschaltet und der Sensor mit dem Medium unter Betriebsbedingungen gefüllt.
- Damit der Sensor einschließlich Gehäuse und Flansche die Betriebstemperatur annehmen kann, ist eine Wartezeit von mindestens 15 Minuten einzuhalten.
- Nach der Eingabe des Kundenpasswortes wählt man unter dem Menü „DICHTE“ die Funktion „Dichtekalibrierung heißes Medium“. (Siehe Kapitel 7.2.6.15 Seite 75.)
- Unabhängig von der Art des flüssigen Mediums und seiner Temperatur wird der Beginn der Kalibrierung mit „Ja“ bestätigt. Der Umformer misst daraufhin die Medientemperatur und aktuelle Resonanzfrequenz des Sensors.
- Nachfolgend wird die Funktion „Messwerte Medium heiß“ ausgewählt. Die angezeigten Messwerte von Temperatur und Frequenz werden durch 2faches Betätigen der Eingabetaste bestätigt. Im nächsten Feld wird die Dichte des Mediums in g/l oder kg/m<sup>3</sup> eingegeben. (Siehe auch 7.2.6.16 Seite 75.)
- Anschließend wird die Funktion „Dichtekalibrierung abschließen“ aufgerufen. Die Kalibrierung wird damit beendet und gespeichert. (Siehe auch 7.2.6.17 Seite 75.)
- Zum Schluss wird mit der Funktion „Dichtemessung ein/aus“ die Dichtemessung eingeschaltet. (Siehe auch 7.2.6.1 Seite 70.)
- Jetzt können die gemessene Dichte und auch Volumendurchflüsse angezeigt werden oder einem der Ausgänge z. B. Stromausgang 2 zugeordnet werden.



## 8. Fehlerbehebung

Sollten Sie nach der Installation und Inbetriebnahme des Messgeräts Probleme mit Ihrem Durchflussmesser erleben, lesen Sie die folgende Checkliste mit bekannte regelmäßig aufgetretenen Fehlern durch, bevor Sie sich an unsere Serviceabteilung wenden

### 8.1 Selbsthilfe Checklist

Beobachtung	Mögliche Ursachen und Abhilfe
Anzeige ist leer und es gibt keine Ausgangssignale	<ul style="list-style-type: none"> <li>• Der Versorgungsspannungskabel ist nicht richtig angeschlossen. Kontrollieren!</li> <li>• Die Hauptsicherung ist durchgebrannt. Informationen zu Position und zugelassenen Ersatztypen finden Sie unter Kapitel 5.1 auf Seite 38.</li> <li>• Messelektronik ist defekt. HM Service Kontaktieren</li> </ul>
Anzeige ist leer, aber die Ausgangssignale liefern Signale	<ul style="list-style-type: none"> <li>• Der BE4-Bedieneinheit wurde gedreht und falsch auf dem Buchsenleiste angesetzt. Den BE4-Bedieneinheit erneut abbauen und vorsichtig wieder in den Buchse einsetzen.</li> <li>• Der BE4 Einheit ist defekt. HM Service Kontaktieren</li> </ul>
Die Anzeige enthält undefinierbare Zeichen	<ul style="list-style-type: none"> <li>• Eine Fremdsprache ist eingestellt. Siehe Kapitel 7.2.13.1 auf Seite 98 für Sprache ändern.</li> <li>• Die Kommunikation zum Display wurde unterbrochen Umformer neu starten indem die Versorgung ausgeschaltet wird. Sollte das Problem weiterhin bestehen, HM Service Kontaktieren.</li> </ul>
Ein Messwert wird angezeigt, aber nicht regelmäßig aktualisiert	<ul style="list-style-type: none"> <li>• Umgebungstemperatur liegt unterhalb von <math>-25\text{ }^{\circ}\text{C}</math> Die Funktion des LCD-Displays kann nicht unterhalb von <math>-25\text{ }^{\circ}\text{C}</math> garantiert werden, Sobald die Umgebungstemperatur ansteigt, wird die volle Funktion wieder hergestellt.</li> </ul>
Eine Fehlermeldung wird angezeigt	<ul style="list-style-type: none"> <li>• Fehler löschen wie in Kapitel 7.2.13.4 beschrieben, und den Umformer neu starten. Falls der Fehler weiterhin besteht, den Fehlercode notieren und Kapitel 8.2.3 lesen für eine Fehlerbeschreibung</li> <li>• Ist der Fehler nicht zu beheben, wenden Sie sich an unsere Serviceabteilung, um weitere Unterstützung zu erhalten.</li> </ul>

Tabelle 15: Selbsthilfe-Checkliste

## 8.2 Fehlermeldungen des Messwertumformers UMC4

Das integrierte Diagnosesystem des Messumformers UMC4 unterscheidet zwei Arten von Fehlern. Die Selbsttestfehler wie z. B. die Unterbrechung einer Sensorleitung, inkonsistente Parametereingaben o. ä. werden durch Textfehlermeldungen angezeigt. Nach Beseitigung der Fehlerursache werden sie automatisch aus der Anzeige entfernt. Details findet man in Kapitel 8.2.3.1 „Anzeige von Selbsttestfehlern“.

Fehler, die auf einen fehlerhaften Speicher, Softwarefehler, Divisionen durch Null oder eine Beschädigung der Elektronik deuten, werden als Systemfehler bezeichnet. Sie werden nicht nach Verschwinden des möglicherweise extrem kurzzeitigen Fehlerzustandes automatisch zurückgesetzt. **Vor dem manuellen Rücksetzen des Systemfehlers ist es in jedem Falle ratsam, mit unserem Service Rücksprache zu halten.** Details findet man in Kapitel 8.2.3.2 „Anzeige von Systemfehlern“.

Sollten die im Folgenden beschriebenen Fehlermeldungen nicht beseitigt werden können, wenden Sie sich bitte an den Hersteller.

### 8.2.1 Normalbetrieb

Der Umformer verhält sich, wie oben beschrieben. Nach Beseitigung der Fehlerursache erscheint die Fehleranzeige nicht mehr. Der Selbsttest zur Überwachung des Erregerstromes kann unter der Einstellung 'Armatortest' wahlweise ein- oder ausgeschaltet werden.

### 8.2.2 Eichbetrieb

Wenn das Gerät in den Eichbetrieb versetzt wird, bleiben alle Fehler auf dem Display angezeigt, bis der Fehler selbst verschwunden ist oder bis der Fehler mittels die „Enter“ taste bestätigt wird

Alle im Eichbetrieb geänderten Fehlerereignisse und Parameter werden in einer Änderungs-Protokolldatei protokolliert, die über HART® Kommunikation angefordert werden kann

## 8.2.3 Liste der Fehlermeldungen

### 8.2.3.1 Anzeige von Selbsttestfehlern

Die Anzeige von Selbsttestfehlern erfolgt lesbar im Klartext in der eingestellten Sprache (deutsch oder englisch) in der 2.Zeile der LCD-Anzeige.

Anzeige (deutsch)	Beschreibung	Mögliche Fehlerursache und deren Behebung
Rohr leer	Leerrohrerkennung eingeschaltet. Mediumdichte kleiner als Grenzwert für Dichte Leerrohrerkennung, Rohr ist leer.	Medium enthält Luftblasen / Rohr ist leer. Für blasenfreie Befüllung sorgen.
Teilfüllung?	Erregerstrom groß und die Sensorspannung zu klein	Gasblasen im Medium oder Sensor nur teilgefüllt.
Netzausfall?	Detektiert bei eichfähigen Umformern die Unterbrechung der Versorgungsspannung, wenn der Durchfluss > 0,5% v. ME beträgt	Versorgungsspannung überprüfen
Bruch/Schluss T	Unterbrechung / Kurzschluss im Temperaturfühlermesskreis	Leitungen zwischen Temperaturfühler und Messumformer überprüfen. Widerstandswert PT1000 messen.
Bruch/Schluss S1	Unterbrechung / Kurzschluss im Anschluss der Sensorspule 1	Leitungen zwischen Sensorspule und Messumformer überprüfen. Spulenwiderstand messen.
Bruch/Schluss S2	Unterbrechung / Kurzschluss im Anschluss der Sensorspule 2	Leitungen zwischen Sensorspule und Messumformer überprüfen. Spulenwiderstand messen.



Anzeige (deutsch)	Beschreibung	Mögliche Fehlerursache und deren Behebung
Schwingt nicht	Die Messschleifen schwingen nicht. Das Messsystem arbeitet nicht.	<b>Mögliche Ursache:</b> Asymmetrische Befüllung der Messschleifen., Luftblasen bei Flüssigkeiten oder Kondensat in der Messschleife bei Dampf- oder Gasmessungen Rückstände von Medien an den Rohrwänden, z.B. Wachs, kristallisierten Medien, Kondensat bei einer Gasmessung
Erreger zu groß	Detektiert einen zu großen Erregerstrom	<b>Mögliche Elektrische Ursache:</b> Leitungen zwischen Erregerspule und Messumformer überprüfen. Auf Masseschluss überprüfen. Erregerspule und Magnet überprüfen.  <b>Lösung:</b> Nach vollständiger blasenfreier Befüllung des Sensors den Umformer für ca. 30s aus- und dann wieder einschalten
Erreger zu klein	Detektiert bei eichfähigen Umformern einen zu kleinen Erregerstrom	Leitungen zwischen Erregerspule und Messumformer überprüfen.
QM > 110 %	Der Massedurchfluss übersteigt den eingestellten Durchflussmessbereichsendwert um mehr als 10%	Durchfluss verringern, evtl. Messbereichseinstellungen anpassen.
OVERFLOW !	Überlauf von Vorfluss- oder Rückflusszähler	Zähler rücksetzen; evtl. größere Zählereinheit wählen
Strom1 überst.	Der Ausgang der Stromschnittstelle 2 ist übersteuert. Aufgrund der gewählten Einstellungen und der aktuellen Messgröße soll ein Strom > 21,6 mA ausgegeben werden	Einstellungen des Parameters für Messbereichsendwert und Durchfluss überprüfen.
Strom2 überst.	Der Ausgang der Stromschnittstelle 2 ist übersteuert. Aufgrund der gewählten Einstellungen und der aktuellen Messgröße soll ein Strom > 21,6 mA ausgegeben werden	Einstellungen des Parameters für Messbereichsendwert und Durchfluss überprüfen.

Anzeige (deutsch)	Beschreibung	Mögliche Fehlerursache und deren Behebung
IMP übersteuert!	Impulsausgang übersteuert. Der aktuelle Messwert fordert eine Impulsrate, die mit den eingestellten Werten für Impulsdauer und Impulswertigkeit nicht mehr erzeugt werden kann.	Einstellungen der Parameter Impulsbreite, Impulswertigkeit, Messbereich überprüfen. Durchfluss überprüfen
Temperatur>MAX	Die gemessene Temperatur überschreitet den eingestellten Temperaturgrenzwert.	Medientemperatur zu hoch, evtl. Temperaturmessbereich und Grenzwerte anpassen.
Temperatur<MIN	Die gemessene Temperatur unterschreitet den eingestellten Messbereichsgrenzwert.	Medientemperatur zu klein, evtl. Temperaturmessbereich und Grenzwerte anpassen.
Parameter inkons.	Parameter inkonsistent.	Einstellungen der Parameter überprüfen. Aus den eingestellten Parametern ergibt sich ein Widerspruch. So müssen z. B. Messbereichsendwert, Impulswertigkeit und Impulsbreite so aufeinander abgestimmt sein, dass die Kombination für alle Messwerte auch erfüllbar ist.
ext EEPROM fehlt	Der Datenspeicherbaustein (DSB) mit den Kalibrierdaten des Messensors und kundenspezifischen Einstellungen ist nicht zugänglich.	Den Datenspeicherbaustein (DSB /UMF33) in die zugehörige Fassung auf der CPU-Leiterplatte UMC-30 einstecken.

Tabelle 16: Selbsttestfehlern



**Hinweis:**

**Fehlermeldung Parameter inkonsistent (Systemfehler 0x0400)**

Um die Inkonsistenzen aufgelistet zu bekommen, Passwort eingeben und anschließend direkt wieder ein falsches Passwort (ungültiges Passwort) eingeben. Die Bedieneinheit zeigt dann alle vorliegenden Fehler (einmalig) hintereinander ab. Die bemängelten Einstellungen können dann nach erneuter richtiger Eingabe des Passwortes korrigiert werden.

### 8.2.3.2 Anzeige von Systemfehlern

Die Anzeige von Systemfehlern erfolgt mit der Meldung „Systemfehler“ und einer 4-stelligen Zahl im Hexadezimalcode. Die Bedeutung der einzelnen Fehlercodes ist in nachfolgender Tabelle beschrieben. Treten mehrere Fehler auf, so wird die hexadezimale Summe der Einzelfehler gebildet und angezeigt. Die Kodierung ist so gewählt, dass die Einzelfehler immer eindeutig wieder identifiziert werden können. Bei den Summen können keine Mehrdeutigkeiten auftreten.

<b>Bezeichner</b>	<b>Konstante / Anzeige</b>	<b>Beschreibung</b>
SystemfehlerDiv0	0x0001	Rechenfehler / Division durch Null
SystemfehlerIntEEProm	0x0002	Prüfsumme Umformerdaten fehlerhaft, Neuinitialisierung erforderlich
SystemfehlerPruefsumme	0x0004	Prüfsumme Messwertnehmerdaten fehlerhaft
SystemfehlerLeeresEEPROM	0x0008	Ext. EEPROM vorhanden aber leer / unbeschrieben
SystemfehlerEEPROM	0x0010	Speichern / Auslesen eines Wertes gescheitert
SystemfehlerZeitkonstante	0x0800	Initialisierung der Zeitkonstanten gescheitert
SystemfehlerMesswert	0x0200	Fehler in der Messwertberechnung
SystemfehlerFrequenz	0x0040	Fehler in der Frequenzmessung / Dichtemessung
SystemfehlerParameter	0x0400	Einstellungen inkonsistent
SystemfehlerRAMPrüfsumme	0x0800	Arbeitsspeicher defekt, Prüfsumme inkonsistent (Eichbetrieb)
SystemfehlerFlashPrüfsumme	0x1000	Programmspeicher defekt, Prüfsumme inkonsistent
SystemfehlerDSPPrüfsumme	0x0800	Programmspeicher defekt, Prüfsumme inkonsistent
SystemfehlerZähler	0x0800	Eichbetrieb: Zählerstand und dessen Sicherungskopie sind unterschiedlich
SystemfehlerWDG	0x0800	Interner Watchdog: Zeitlimit überschritten
SystemfehlerSchreibfehler	0x0800	Speicherzelle im Arbeitsspeicher defekt
Systemfehler DSP Version	0x0080	Die Firmware des DSP ist nicht aktuell (dem Betriebssystem des Umformers angepasst)
SystemfehlerDSPKommu	0x2000	Kommunikation DSP und Mikrocontroller gestört, keine Messwertverarbeitung

**Tabelle 17: Systemfehlern**

### 8.3 Rücksendung des Gerätes

Wenn alle Versuche, das Gerät wieder in einen betriebsbereiten Zustand zu versetzen, fehlgeschlagen sind, wenden Sie sich an unsere Serviceabteilung, um die Rücksendung Ihres Geräts zur Reparatur zu veranlassen. Bevor Sie das Gerät zur Reparatur oder Wartung zurückschicken, müssen folgenden Schritte ausgeführt werden:

- Legen Sie immer eine **vollständige** Dekontaminationserklärung bei. Ein entsprechende Vorlage finden Sie im Kapitel 8.3.1.
- Stellen Sie sicher, dass alle Medium Rückstände entfernt wurden, und reinigen Sie die Dichtungsnuten und Aussparungen gründlich.
- Legen Sie eine Beschreibung des aufgetretenen Problems dem Gerät bei, mit so vielen Informationen wie möglich. Bitte geben Sie eine Kontaktperson an für die Verfolgung der Korrespondenz.
- Informieren Sie uns über spezielle Handhabungs-Anforderungen, die Sie oder Ihre Prozesse möglicherweise erfordern.

### 8.3.1 Dekontaminierungsbescheinigung der Gerätereinigung

Firma: ..... Ort: .....

Abteilung: ..... Name: .....

Tel.-Nr.: .....

Der beiliegende Coriolis-Massedurchflussmesser Typ .....

wurde mit dem Messstoff.....  
betrieben.

Da dieser Messstoff wassergefährdend / giftig / ätzend / brennbar / gesundheitsschädlich oder  
umweltgefährdend ist,

haben wir

- alle Hohlräume des Gerätes auf Freiheit von diesen Stoffen geprüft \*
- alle Hohlräume des Gerätes gespült und neutralisiert \*
- alle Dichtflächen, und Messstoff berührende Teile gereinigt \*
- Gehäuse und Oberflächen gereinigt \*

\* zutreffendes ankreuzen.

Wir bestätigen, dass bei dieser Rücklieferung keine Gefahr für Menschen und Umwelt durch Messstoffreste  
ausgeht.

Datum: .....

Unterschrift: .....  
(Name in Blockbuchstaben)

Firmenstempel

## 9. Konformitätserklärung

		<b>EU-Konformitätserklärung</b> <b>EU-Declaration of Conformity</b>	
<b>Nº. 20-4142-01</b>			
Hersteller: <i>Manufacturer:</i>	Heinrichs Messtechnik GmbH Robert-Perthel-Strasse 9 50739 Köln		
Produktbeschreibung: <i>Product description:</i>	<b>Coriolis Durchflussmessgerät UMC4 für Verwendung mit der Sensorreihen TM* und HPC</b> <b>Coriolis Flowmeter UMC4 for use with the Sensor series TM* and HPC</b>		
<p>Hiermit erklären wir, in alleiniger Verantwortung, dass das oben genannte Messsystem den Anforderungen der folgenden EU-Richtlinien, einschließlich allen bis heute veröffentlichten Änderungen bzw. Nachträgen entspricht: <i>We declare herewith, in sole responsibility, that the product described above is conform with the provisions of the following EU-directives, including all published changes and amendments as of today:</i></p>			
<b>2014/30/EU (EMC)</b>	EU-Richtlinie über die Elektromagnetische Verträglichkeit <i>EU-Directive relating to electromagnetic compatibility</i>		
<b>2014/34/EU (ATEX)</b>	EU-Richtlinie über Geräte zur Bestimmungsgemäße Verwendung in explosionsgefährdeten Bereichen. <i>EU-Directive relating to electrical equipment intended for use in potentially explosive atmospheres</i>		
<b>2014/35/EU (LVD)</b>	EU-Richtlinie über die Bereitstellung elektrischer Betriebsmittel zur Verwendung innerhalb bestimmter Spannungsgrenzen auf dem Markt <i>EU-Directive relating to the making available on the market of electrical equipment designed for use within certain voltage limits</i>		
<b>2014/68/EU (PED)</b>	EU-Richtlinie zur Harmonisierung der Rechtsvorschriften der Mitgliedstaaten über die Bereitstellung von Druckgeräten auf dem Markt <i>EU-Directive on the harmonisation of the laws of the Member States relating to the making available on the market of pressure equipment</i>		
<hr/> <b>Anhang N und X</b> sind ein integraler Bestandteil dieser Erklärung <i>Annex N and X are an integral part of this declaration</i>			
Köln, den 01.04.2020			
			
Joseph Burke (Explosionsschutzbeauftragter / Explosion Protection Representative)	Michael Manderfeld (Druckgerätebeauftragter / PED Representative)		
	<b>Kontakt:</b> <b>Contact:</b>	Tel: +49 (221) 49708-0 Email: <a href="mailto:info@heinrichs.eu">info@heinrichs.eu</a> Web: <a href="http://www.heinrichs.eu">www.heinrichs.eu</a>	
Guido Thometzki (Geschäftsführung / Managing Director)			
Konformitätserklärung-UMC4_20-4142-01.docx		Seite 1 von 3	



**Anhang N zur EU-Konformitätserklärung  
Annex N of the EU-Declaration of Conformity**



**Nº. 20-4142-01**

Produktbeschreibung: **Coriolis Durchflussmessgerät UMC4 für Verwendung mit der Sensorreihen TM\* und HPC**  
 Product description: **Coriolis Flowmeter UMC4 for use with the Sensor series TM\* and HPC**

Die Konformität mit den auf Seite 1 genannten Richtlinien diese Erklärung wird nachgewiesen durch die Einhaltung folgenden Normen (abhängig von Gerätvariant):  
 Conformity to the Directives referred to on Page 1 of this Declaration is assured through the application of the following standards (depending on version of device):

Richtlinie Direktive	Norm –Ref. Nr. Standard / Ref. Nº.	Ausgabe Edition	Norm Beschreibung Standard Description	UMC4	TM/ TMU/ TME/ TMR	TM-SH	HPC
	<b>DIN EN -</b>						
2014/30/EU	61000-6-2	2011-06	Immunity Industrial enviroment	X			
	61000-6-3	2012-11	Emission residential enviroment	X			
	55011	2011-04	Radio frequency disturbance	X			
	61326-1	2011-07	EMC requirements	X			
2014/34/EU	60079-0	2012+ A11:2013	General requirements	X	X	X	X
	60079-1	2014	Flameproof Enclose „d“	X			
	60079-11	2012	Intrinsic Safety „i“	X	X	X	X
	60079-26	2015	Protection Level (EPL) „Ga“	X	X	X	
2014/35/EU	61010	2011-07	Safety requirements	X	X	X	
2014/68/EU	AD 2000-Merkblätter		Module H		X	X	

X: Zutreffende Norm / Applicable Standard

Name und Anschrift der Notifizierte Stelle / Name and Address of the Notified Body

TÜV-SÜD Industrie Service GmbH  
 TÜV SÜD Gruppe  
 Westendstraße 199  
 D-80686 München  
 ID-Nr. / ID-Nº.: RL 2014/68/EU: 0036

DEKRA Testing and Certification GmbH  
 Carl-Beyling-Haus  
 Dinnendahlstraße 9  
 D-44809 Bochun  
 ID-Nr. / ID-Nº.: RL 2014/34/EU: 0158





**Anhang X zur EU-Konformitätserklärung  
Annex X of the EU-Declaration of Conformity**



Nº. 20-4142-01

Produktbeschreibung: **Coriolis Durchflussmessgerät UMC4 für Verwendung mit der Sensorreihen TM\* und HPC**  
 Product description: **Coriolis Flowmeter UMC4 for use with the Sensor series TM\* and HPC**

Gerät Zulassungen / Device certification

EG-Baumusterprüfbescheinigung EC-type examination certificate	Nachtrag Supplement	Kennzeichnung Marking  <i>Für kompletten Kennzeichnung, siehe Betriebsanleitung</i>	UMC4	TM/TMU/ TME/TMR	TM-SH	HPC
BVS 10 ATEX E 110 X	1	II (1) 2G	X			
DMT 01 ATEX E 149 X	7	II 1/2G		X	X	
CML 19 ATEX 2096 X	0	II 1G II 1/2D				X

X: Zutreffende Norm / Applicable Standard

Die oben genannten Produkte entsprechen der Richtlinie 2014/34/EU. Neue Editionen können bereits eine oder mehrere der in den jeweiligen EG-Baumusterprüfbescheinigungen genannten Normen ersetzt haben. Der Hersteller erklärt, dass alle Produkte erwähnt in dieser Konformitätserklärung auch der Anforderungen der neuen Editionen einhalten, da die veränderten Anforderungen der neuen Editionen haben entweder keinen Einfluss auf das Produkt, oder das Produkt die Anforderungen erfüllt.

*The above-mentioned products comply with the requirements of Directive 2014/34/EU. New editions may have already replaced one or more of the Standards stated in the respective EC-Type-examination Certificates. The manufacturer declares that all products mentioned in this Declaration of Conformity also comply with the requirements of the new editions since the changed requirements of the new editions either do not affect the product, or the product also fulfills the requirements.*

**Heinrichs Messtechnik GmbH**

Robert-Perthel-Straße 9  
50739 Köln  
Telefon 0221/49708-0  
Telefax 0221/49708-178  
<http://www.heinrichs.eu>  
[info@heinrichs.eu](mailto:info@heinrichs.eu)

**Bankverbindung**

Dresdner Bank Köln  
BLZ 370 800 40  
Konto-Nr. 0955 051300  
IBAN :  
DE58 3708 0040 0955 0513 00  
SWIFT-BIC: DRES DE FF 370

**Erfüllungsort und Gerichtsstand:**

Köln  
Amtsgericht Köln HRA 37040  
Ust.IDNr.: DE813416533  
Steuer-Nr.: 217/5743/0386

**Geschäftsführer**

Dipl. Ing. (FH)  
Guido Thometzki



<p>Heinrichs Messtechnik GmbH Robert-Perthel-Straße 9 D 50739 Köln Telefon: +49 (221) 4 97 08 - 0 Telefax: +49 (221) 4 97 08 - 178 Internet: <a href="http://www.heinrichs.eu">http://www.heinrichs.eu</a> E-Mail: <a href="mailto:info@heinrichs.eu">info@heinrichs.eu</a></p>	<p>Wir behalten uns das Recht vor, Änderungen an den technischen Spezifikationen ohne vorherige Ankündigung vorzunehmen</p> <p>Gedrückt in Deutschland</p>	<p>Dateiname: HPC_UMC4_BA_21.01_DE.DOCX</p> <p>Anzahl Seiten 121</p>
---	--	--