



Ukazatel průtoku s lopatkovým kolem

závitové připojení · pro kapaliny



měření
·
kontrola
·
analýza

DAF-1



- Rozsah zobrazení:
0,03 - 0,1 ... 5 - 150 l/min voda
- p_{max} : 16 bar; t_{max} : 110 °C
- Připojení:
G 1/8 ... 1 1/2;
1/8 ... 1 1/2" NPT
- Materiál:
polyamid PA 6-3-T,
polysulfon, poniklovaná
mosaz, nerez

96



Společnost KOBOLD se nachází v těchto zemích:

AUSTRÁLIE, BELGIE, BULHARSKO, ČESKÁ REPUBLIKA, ČÍNA, EGYPT, FRANCIE, INDIE, INDONÉSIE, ITÁLIE, JIŽNÍ KOREA, KANADA, MAĎARSKO, MALAJSIE, MEXIKO, NĚMECKO, NIZOZEMSKO, PERU, POLSKO, RAKOUSKO, RUMUNSKO, RUSKO, ŠPANĚLSKO, ŠVÝCARSKO, THAJSKO, TUNISKO, TURECKO, USA, VELKÁ BRITÁNIE, VIETNAM

KOBOLD Messring GmbH
Nordring 22-24
D-65719 Hofheim/Ts.
Centrála:
+49(0)6192 299-0
+49(0)6192 23398
info.de@kobold.com
www.kobold.com

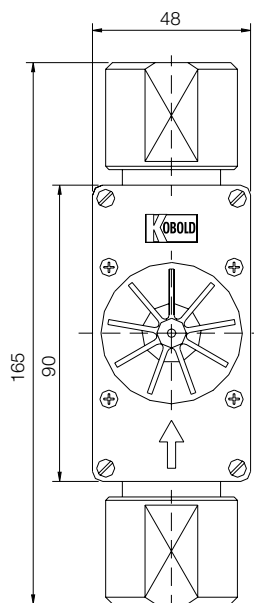
Oblast použití a princip funkce

Ukazatele průtoku s lopatkovým kolem KOBOLD se používají všude tam, kde je třeba pouze opticky zobrazit průtok, avšak bez měření. Ve čtyřhranném krytu se dvěma protilehlými průzory se na ose nachází plastové lopatkové kolo, které je prouděním uvedeno do rotace a tím ukazuje »průtok«.

Změnou clony, vestavěné ve vstupním otvoru, lze získat při stejných rozměrech krytu přístroje s různým minimálním a maximálním průtokem.

Přístroje mohou být montovány nezávisle na poloze. Kapalina musí téct ve směru šipky.

Má otočné připojení, což umožňuje natočení průhledítka do optimální pozorovací polohy a to i za provozu (neplatí pro DAF-14...).

Rozměry

Materiály/-Technická data

DAF-	11...	12...	13...	14...
Kryt	PA 6-3-T	PSU	mosaz poniklovaná	nerez
Víko krytu	PA 6-3-T	PSU	PSU	PSU
Závitové připojení	mosaz poniklovaná	nerez ¹⁾	mosaz poniklovaná	nerez ¹⁾
Zajišťovací kolíky	mosaz	mosaz	mosaz	-
O-kroužky	NBR	FPM	NBR	FPM
Lopatkové kolo	POM	PTFE	POM	PTFE
Osa	nerez ¹⁾	nerez ¹⁾	nerez ¹⁾	nerez ¹⁾
Ložisko osy	PTFE	PTFE	PTFE	PTFE
Max. provozní tlak	10 bar	10 bar	16 bar	16 bar
Max. provozní teplota	60°C	110°C	110°C	110°C

¹⁾ Materiál číslo 1.4571

Pokyny k montáži

- Přístroje mohou být montovány nezávisle na poloze, přičemž je třeba respektovat směr průtoku resp. směr šipky.
- PTFE páska k utěsnění připojení.
- Během montáže se musí být osa přístroje shodná s osa potrubí, aby nedošlo k přenesení napětí na pouzdro.
- Během provozu je třeba dbát na to, aby nebyla překročena maximální přípustná průtoková množství, protože by to jinak mohlo za jistých okolností vést k poškození lopatek kola.

Připojení

G 1/8"	G 1/4"	G 1/2"	G 3/4"	G 1"	G 1 1/4"	G 1 1/2"
R06	R08	R15	R20	R25	R32	R40
1/8" NPT	1/4" NPT	1/2" NPT	3/4" NPT	1" NPT	1 1/4" NPT	1 1/2" NPT
N06	N08	N15	N20	N25	N32	N40

Objednací údaje (příklad objednávky: DAF-1101H R06)

Rozsah zobrazení		Typ				Připojení			
Voda [l/min]	Δ P [bar]	DAF-11..	DAF-12..	DAF-13..	DAF-14..	G závit (trubkový)		NPT závit (trubkový)	
0,03 ... 0,1	0,25	DAF-1101H..	DAF-1201H..	DAF-1301H..	DAF-1401H..	R06	R08	N06	N08
0,03 ... 0,5	0,8	DAF-1102H..	DAF-1202H..	DAF-1302H..	DAF-1402H..	R06	R08	N06	N08
0,2 ... 3	0,85	DAF-1103H..	DAF-1203H..	DAF-1303H..	DAF-1403H..	R06	R08	N06	N08
0,5 ... 12	0,55	DAF-1104H..	DAF-1204H..	DAF-1304H..	DAF-1404H..	R08	R15	N08	N15
1 ... 25	0,35	DAF-1105H..	DAF-1205H..	DAF-1305H..	DAF-1405H..	R15	R20	N15	N20
2 ... 50	0,35	DAF-1106H..	DAF-1206H..	DAF-1306H..	DAF-1406H..	R20	R25	N20	N25
5 ... 150	1,25	DAF-1107H..	DAF-1207H..	DAF-1307H..	DAF-1407H..	R32	R40	N32	N40



Ukazatel průtoku s lopatkovým kolem

přírubové připojení · pro kapaliny



měření
·
kontrola
·
analýza

DAF-2



- Rozsah zobrazení:
0,03 - 0,1 ... 5 - 150 l/min voda
- p_{\max} : 16 bar; t_{\max} : 110 °C
- Připojení:
DN 15 ... DN 50;
½ ... 2" ANSI
- Materiál:
kryt: nerez,
víko: polysulfon

96



Společnost KOBOLD se nachází v těchto zemích:

AUSTRÁLIE, BELGIE, BULHARSKO, ČESKÁ REPUBLIKA, ČÍNA, EGYPT, FRANCIE, INDIE, INDONÉSIE, ITÁLIE, JIŽNÍ KOREA, KANADA, MAĎARSKO, MALAJSIIE, MEXIKO, NĚMECKO, NIZOZEMSKO, PERU, POLSKO, RAKOUSKO, RUMUNSKO, RUSKO, ŠPANĚLSKO, ŠVÝCARSKO, THAJSKO, TUNISKO, TURECKO, USA, VELKÁ BRITÁNIE, VIETNAM

KOBOLD Messring GmbH
Nordring 22-24
D-65719 Hofheim/Ts.
Centrála:
+49(0)6192 299-0
+49(0)6192 23398
info.de@kobold.com
www.kobold.com

Oblast použití a princip funkce

Ukazatele průtoku s lopatkovým kolem KOBOLD se používají všude tam, kde je třeba pouze opticky zobrazit průtok, avšak bez měření. Ve čtyřhranném krytu se dvěma protilehlými průzory se na ose nachází plastové lopatkové kolo, které je prouděním uvedeno do rotace a tím ukazuje »průtok«.

Změnou clony, vestavěné ve vstupním otvoru, lze získat při stejných rozměrech krytu přístroje s různým minimálním a maximálním průtokem.

Přístroje mohou být montovány nezávisle na poloze. Kapalina musí téct ve směru šípky.

Připojení se provádí pomocí přírub z nerez dle DIN/forma C ve jmenovitých šířkách DN 15, 25, 40 nebo 50.

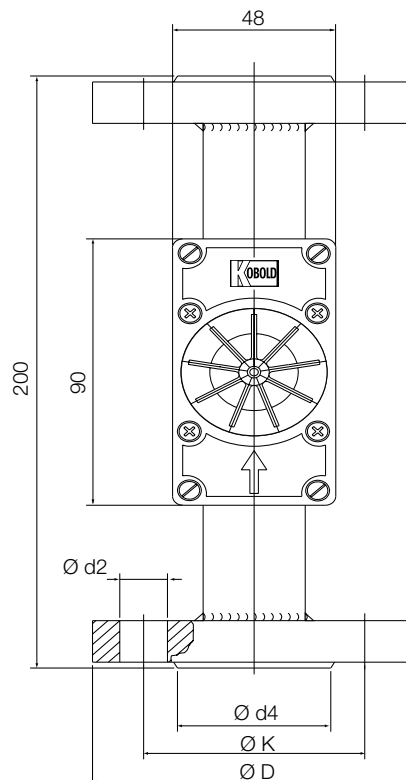
Materiály/Technická data

Kryt	nerez 1.4571 / 1.3955
Víko krytu	polysulfon
Připojení	nerez 1.4571
O-kroužky	FPM
Lopatkové kolo	PTFE
Osa	nerez 1.4571
Ložisko osy	PTFE
Max. provozní tlak	16 bar
Max. provozní teplota	110 °C

Pokyny k montáži

- Přístroje mohou být montovány nezávisle na poloze, přičemž je třeba respektovat směr průtoku resp. směr šípky.
- PTFE páska k utěsnění připojení.
- Během provozu je třeba dbát na to, aby nebyla překročena maximální přípustná průtoková množství, protože by to jinak mohlo za jistých okolností vést k poškození lopatek kola.

Rozměry [mm]



Připojení

DN	D [mm]	K [mm]	d4 [mm]	d2 [mm]	Poče šroubů
15	95	65	45	14	4
25	115	85	68	14	4
40	150	110	88	18	4
50	165	125	102	18	4

Objednací údaje (příklad objednávky: DAF-2401H F15)

Rozsah zobrazení		Typ DAF-24..	Připojení příruba DIN				Připojení příruba ANSI			
Voda [l/min]	Δ P [bar]		DN15 PN16	DN25 PN16	DN40 PN16	DN50 PN16	½" 150 lbs	1" 150 lbs	1 ½" 150 lbs	2" 150 lbs
0,03 ... 0,1	0,25	DAF-2401H..	F15	-	-	-	A15	-	-	-
0,03 ... 0,5	0,8	DAF-2402H..	F15	-	-	-	A15	-	-	-
0,2 ... 3	0,85	DAF-2403H..	F15	-	-	-	A15	-	-	-
0,5 ... 12	0,55	DAF-2404H..	F15	F25	-	-	A15	A25	-	-
1 ... 25	0,35	DAF-2405H..	F15	F25	F40	-	A15	A25	A40	-
2 ... 50	0,35	DAF-2406H..	-	F25	F40	-	-	A25	A40	-
5 ... 150	1,25	DAF-2407H..	-	F25	F40	F50	-	A25	A40	A50