



Contrôleur de niveau à bypass



Mesure
•
Contrôle
•
Analyse

NBA-2/NBE-2



- p_{\max} : 10 bar; t_{\max} : 150 °C
- Raccord: G $\frac{3}{8}$ femelle
R $\frac{1}{2}$ mâle
- Matière: aluminium
ou acier inox

N



Des sociétés KOBOLD se trouvent dans les pays suivants:

ALLEMAGNE, AUSTRALIE, AUTRICHE, BELGIQUE, BULGARIE, CANADA, CHINE, EGYPTE, ESPAGNE, ETATS-UNIS, FRANCE, HONGRIE, INDE, INDONESIE, ITALIE, MALAYSIE, MEXIQUE, PAYS-BAS, PEROU, POLOGNE, RÉPUBLIQUE DE CORÉE, RÉPUBLIQUE TCHEQUE, ROUMANIE, ROYAUME-UNI, SUISSE, THAILANDE, TUNISIE, TURQUIE, VIET NAM

KOBOLD Messring GmbH
Nordring 22-24
D-65719 Hofheim/Ts.
☎ Sièges social:
+49(0)6192 299-0
+49(0)6192 23398
info.de@kobold.com
www.kobold.com

Description

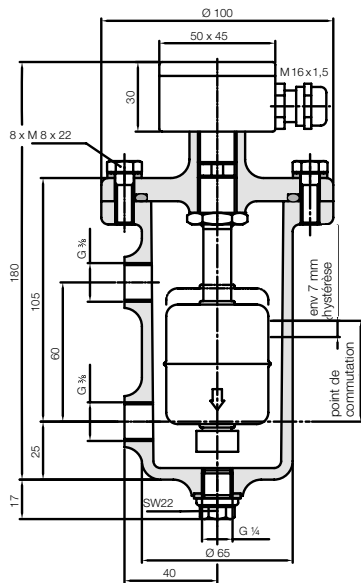
Les contrôleurs de niveau à bypass KOBOLD modèle NBA/NBE sont utilisés pour des raisons d'encombrement (ou cuve avec agitateur) ou en cas de hautes températures.

L'appareil est composé d'un boîtier métallique avec contrôleur de niveau magnétique incorporé et fonctionne selon le principe des vases communicants.

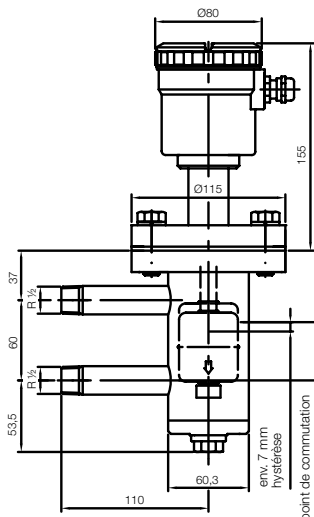
Lorsque le boîtier du contrôleur de niveau est rempli à moitié, le flotteur monte pour, ensuite, agir par l'intermédiaire d'un aimant incorporé, sur un contact reed situé dans le tube de guidage. Proprement relayé, ce contact permet de piloter des électrovannes, des lampes témoin ou des pompes.

Dimensions

NBA-2



NBE-2



Avantages techniques

- Ne perturbe pas l'intérieur du réservoir
- particulièrement adapté pour liquide turbulents ou très agités, par exemple boîtes de vitesse, machines hydrauliques
- montage facile sur la paroi latérale du réservoir

Caractéristiques techniques

Matière du boîtier: aluminium (NBA), Acier inox (NBE)

Joint:

Couvercle: NBR (NBA), PTFE (NBE)

Bouchon de vidange: PTFE

Raccords: G 3/8 femelle (NBA)

R 1/2 mâle (NBE)

Boîtier raccord

électrique: aluminium 50 x 45 x 30 mm (NBA)
plastique Ø 80 mm (NBE)

Presse-étoupe:

M16 x 1,5
diamètre de serrage 5-9 mm

Matière du tube: Acier inox 1.4571

Matière flotteur: Acier inox 1.4571

Température maxi: -40... +90 °C (NBA)

-40... +150 °C (NBE)

Température ambiante: -25... +80 °C

Pression maxi: 10 bar

Densité du liquide: min. 0,65 kg/dm³

Fonction du contact: 1 inverseur

Matière du contact: rhodium

Pouvoir de coupure: maxi 60 VA

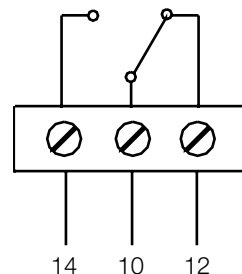
Tension: maxi 250 V_{AC}

Courant de démarrage: maxi 1 A

Hystérésis: env. 7 mm

Protection: IP 65

Schéma de branchement



Code de commande

Matière du boîtier	N° de commande
Aluminium	NBA-200 R 10
Acier inox	NBE-200 K 15