



Débitmètre à rotor pour liquides



Mesure
•
Contrôle
•
Analyse

DRB



- Plage de mesure:
5 - 30 ... 50 - 750 l/min eau
- Précision:
±3% de l'échelle
- p_{\max} : 16 bar; t_{\max} : 80 °C
- Raccord:
taroudage G 1/2 ... G 3
taroudage 1/2" ... 3" NPT
Raccord à souder:
DN 25 ... DN 80
- Matière: laiton, acier inox
- Plage de viscosité:
faible viscosité
- Sortie:
impulsions, 4-20 mA,
affichage LED, contacts



S4

Des sociétés KOBOLD se trouvent dans les pays suivants:

ALLEMAGNE, AUSTRALIE, AUTRICHE, BELGIQUE, BULGARIE, CANADA, CHINE, EGYPTE, ESPAGNE, ETATS-UNIS, FRANCE, HONGRIE, INDE, INDONESIE, ITALIE, MALAYSIE, MEXIQUE, PAYS-BAS, PEROU, POLOGNE, RÉPUBLIQUE DE CORÉE, RÉPUBLIQUE TCHÈQUE, ROUMANIE, ROYAUME-UNI, RUSSIE, SUISSE, THAÏLANDE, TUNISIE, TURQUIE, VIET NAM

KOBOLD Messring GmbH
Nordring 22-24
D-65719 Hofheim/Ts.
Siège social:
+49(0)6192 299-0
+49(0)6192 23398
info.de@kobold.com
www.kobold.com

Description

Le débitmètre KOBOLD du type DRB est utilisé pour mesurer et surveiller les liquides. Ce type d'appareil fonctionne selon le principe bien connu de la roue à aubes. Cette roue à 4 ailettes est maintenue axialement dans un logement en saphir de haute qualité. Le capteur est livré prêt à être monté avec des raccords vissés ou des raccords à souder.

Le fluide en s'écoulant agit sur la roue à aubes et celle-ci se met à tourner. Des aimants sont logés méticuleusement dans les extrémités de la roue à aubes. Ces aimants génèrent des impulsions électriques sur un capteur à effet Hall situé en de hors de la zone d'écoulement.

Différentes électroniques sont utilisées pour l'affichage et la surveillance de débit volumétrique.

Exemples d'utilisation

- Surveillance d'eau de refroidissement
- Construction machine générale
- Technique des eaux usées
- L'ensemble de l'industrie lourde
- L'industrie chimique

Caractéristiques techniques

Précision:	±3% fin d'échelle
Température du process:	maxi 80 °C
Température ambiante:	maxi 80 °C
Pression de service maxi:	PN 16 / 20 °C
Perte de charge maxi:	DRB-...05: 0,05 bar DRB-...10, DRB-...15: 0,03 bar DRB-...20: 0,04 bar DRB-...25: 0,02 bar DRB-...30: 0,01 bar
Indice de protection:	IP65

Matériaux

Boîtier:	laiton acier inox 1.4581 acier inox 1.3955 (DRB...W)
Joint:	exécution laiton: NBR exécution acier inox: FPM
Turbine:	PVDF
Axe:	acier trempé (DRB-11... et DRB-12..) céramique (DRB-1300..)
Palier:	céramique (DRB-11... et DRB-12..) céramique/PEEK (DRB-1300..)

Electronique
● Sortie fréquence (..F300)

Courant absorbé:	12 - 28 V _{CC}
Courant absorbé:	10 mA
Sortie d'impulsions:	PNP, collecteur ouvert, maxi 25 mA
Raccord électrique:	connecteur M12x1

● Sortie fréquence avec diviseur fréquence

Alimentation:	24 V _{CC} ±20%
Courant absorbé:	15 mA
Sortie d'impulsions:	PNP, collecteur ouvert, maxi 25 mA
Raccord électrique:	connecteur M12x1
Facteur de division:	1...1/128, réglé à l'usine

● Sortie analogique (option indicateur emboîtable)

Alimentation:	24 V _{CC} ±20%
Sortie:	0-20 mA ou 4-20 mA, 2 ou 3 fils
Charge maxi:	500 Ω
Raccord électrique:	connecteur M12x1 ou DIN 43 650
Option:	indicateur emboîtable (uniquement avec connecteur DIN 43 650, 2 fils)


● Electronique compacte

Affichage:	LED à 3 chiffres
Sortie analogique:	(0)4...20 mA ajustable, maxi 500 W
Sortie contact:	1 (2) semiconducteur PNP ou NPN, réglé à l'usine
Fonction de contact:	contact NO ou NF programmable
Réglage:	par l'intermédiaire de 2 touches
Alimentation:	24 V _{CC} ±20%, technique 3 fils, env. 100 mA
Raccord électrique:	connecteur M12x1

● Electronique ADI

Affichage:	bargraphe, 5 chiffres digital
Sortie analogique:	(0)4...20 mA, 0-10 V _{DC}
2 sorties contact:	relais/contact inverseur maxi 250 V _{CA} /5 A charge ohmique, maxi 30 V _{CC} / 5 A via 4 boutons
Réglage:	100...240 V _{CA} ± 10% ou
Alimentation:	18...30V _{CA} / 10...40V _{CC}
Raccord électrique:	bornier et presse-étoupe

● DRB-...Exxx (Électronique compteur)

Affichage:	LCD, 2 x 8 caractères, débit instantané et totalisation, rétroéclairé, unités sélectionnables
Sortie analogique:	0(4)...20 mA réglable
Charge:	maxi 500 Ω
Sortie contact:	2 relais, maxi 250V/5A/1000 VA
Réglages:	via 4 boutons
Fonctions:	remise à zéro, mémoire Min./Max., surveillance de débit, surveillance de la quantité partielle ou totale, langue
Alimentation:	24 V _{DC} ± 20%, 3-fils
Consommation:	env. 170 mA
Connexion électrique:	bornes à vis enfichables via presse-étoupe

● DRB-...Gxxx (Doseur)

Affichage:	LCD, 2 x 8 caractères, débit instantané et totalisation, rétroéclairé, unités sélectionnables
Sortie analogique:	0(4)...20 mA réglable
Charge:	maxi 500 Ω
Sortie contact:	2 relais, maxi 250V/5A/1000 VA
Réglages:	via 4 boutons
Fonctions:	dosage (relais S2), marche, arrêt, RAZ, dosage précis, quantité de correction, contacteur d'écoulement, totalisation, langue
Alimentation:	24 V _{DC} ± 20%, 3-fils
Consommation:	env. 170 mA
Connexion électrique:	bornes à vis enfichables via presse-étoupe

D'autres caractéristiques électroniques de l'électronique ADI se trouvent dans notre fiche technique ADI-1.



Code de commande (exemple: DRB-1105 G4 F300)

Avec raccords taraudés						Electronique				
Plage de mesure maxi 3 m/s		Débit maxi env. 10 m/s [l/min eau]	Modèle		Raccord		Sortie fréquence			
[l/min eau]	Fréquence env. [Hz] de l'EM		Matière laiton	Matière acier inox	Standard taraudage	Spécial taraudage	..F300 = sortie fréquence, connecteur M12 x 1 ..F320 = diviseur fréquence 1: 2, connecteur M12 x 1 ..F340 = diviseur fréquence 1: 4, connecteur M12 x 1 ..F390 = diviseur fréquence 1... ¹ / ₁₂₈ , connecteur M12x 1			
5-30	40	100	DRB-1105..	DRB-1205..	..G4..=G ½	..N4..= ½" NPT	Sortie analogique ..L303 = sortie 0-20 mA, 3 fils, M12 x 1 connecteur ..L342 = sortie 4-20 mA, 2 fils, M12 x 1 connecteur ..L343 = sortie 4-20 mA, 3 fils, M12 x 1 connecteur ..L442 = sortie 4-20 mA, 2 fils, connecteur DIN 43 650			
10-50	40	180	DRB-1110..	DRB-1210..	..G5..=G ¾	..N5..= ¾" NPT	Electronique compacte* ..C30R = affichage LED, 2 x collecteur ouvert, PNP, connecteur M12 x 1 ..C30M = affichage LED, 2 x collecteur ouvert, NPN, connecteur M12 x 1			
20-80	65	230	DRB-1115..	DRB-1215..	..G6..=G 1	..N6..= 1" NPT	..C34P = affichage LED, 4-20 mA, 1 x collecteur ouvert PNP, connecteur M12 x 1 ..C34N = affichage LED, 4-20 mA, 1 x collecteur ouvert NPN, connecteur M12 x 1			
25-250	85	600	DRB-1120..	DRB-1220..	..G8..=G 1 ½	..N8..= 1 ½" NPT	Compteur électronique ..E34R = LCD, 0(4)-20 mA, 2 x relais			
30-350	80	1000	DRB-1125..	DRB-1225..	..G9..=G 2	..N9..= 2" NPT	Doseur électronique ..G34R = LCD, 0(4)-20 mA, 2 x relais			
50-750	70	1600	DRB-1130..	DRB-1230..	..GB..=G 3	..NB..= 3" NPT				
Avec raccord à souder non disponible avec compacte / électronique ADI						Electronique ADI*				
Plage d. mesure [m/s]	Fréquence env. [Hz] à valeur maxi	Débit. maxi [m/s]	Matière 1.3955 Axe acier trempé	Matière 1.3955 Axe Céramique	Raccord pour diamètre nominal		Display	Alimentation	Sortie	Contacts
0,7 - 3	50 (à DN 25)	10	DRB-1200..	DRB-1300..	..W6.. = DN 25	K = bar graph et digital	0 = 100-240 V _{CA/CC} 3 = 18-30V _{CA} , 10-40 V _{CC}	0 = sans 4 = 0(4)-20 mA, 0-10V	2 = 2 commu- tateurs	
0,3 - 3	85 (à DN 40)				..W8.. = DN 40/DN 50					
0,3 - 3	80 (à DN 50)				..WB.. = DN 80					
0,2 - 3	70 (à DN 80)									

* Veuillez indiquer la direction de débit à la commande.

Indicateur emboîtable pour modèle DRB...L442
(2 fils, avec sortie 4-20 mA et connecteur DIN)

Description	N° de commande
4-digits LED, connecteur DIN 43650, 2 fils, alimentation par sortie analogique	AUF-1000
Comme ci-dessus avec en plus 1 sortie collecteur ouvert	AUF-1001

Poids

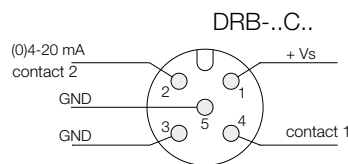
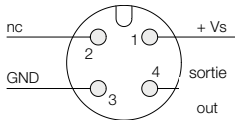
Capteur

Electronique

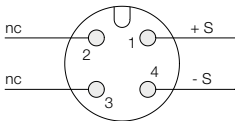
Type	Poids	Type	Poids
1/2"	env. 750 g	Sortie fréquence	25 g
3/4"	env. 1050 g	Sortie analogique	25 g
1"	env. 900 g	Electronique compacte	env. 600 g
2"	env. 1500 g	Electronique ADI	1400 g
3"	env. 3000 g	Electronique E/G	1400 g

Raccord électrique

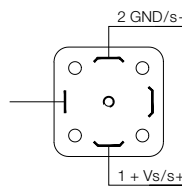
DRB-..F., DRB-..Z., DRB-..L3..3 fils



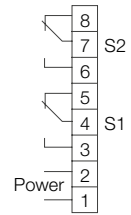
DRB-..L342 2 fils



DRB-..L442

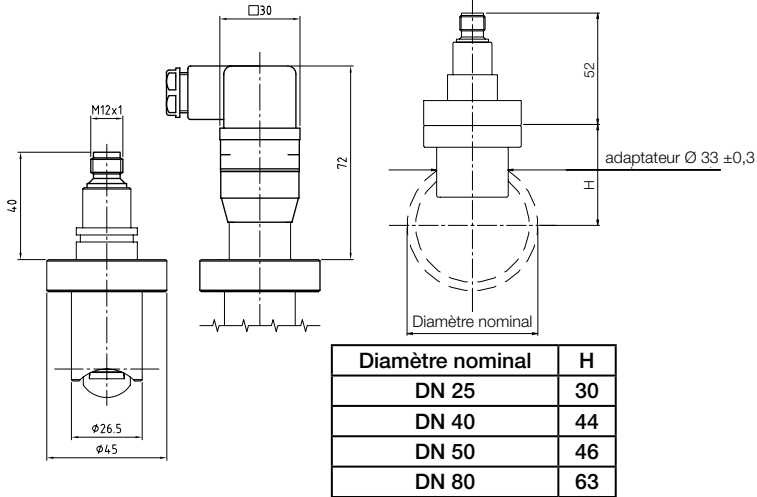


- 14 — Control 1
- 13 — Control 1 - GND
- 12 — Control 2
- 11 — Control 2 - GND
- 10 — Sensor supply
- 9 — Analog GND
- 8 — Analog 10 V
- 7 — Analog 20 mA
- 6
- 5
- 4 — GND
- 3 — f-Input Namur
- 2 — f-Input NPN
- 1 — f-Input PNP

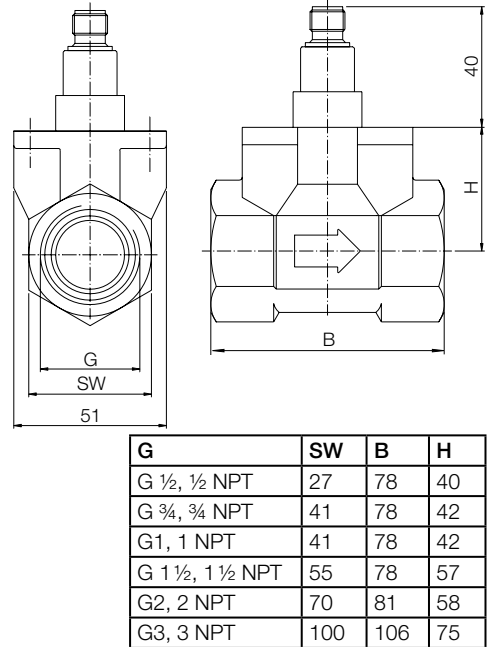


Dimensions

Modèle: DRB-...W... (avec raccord à souder)

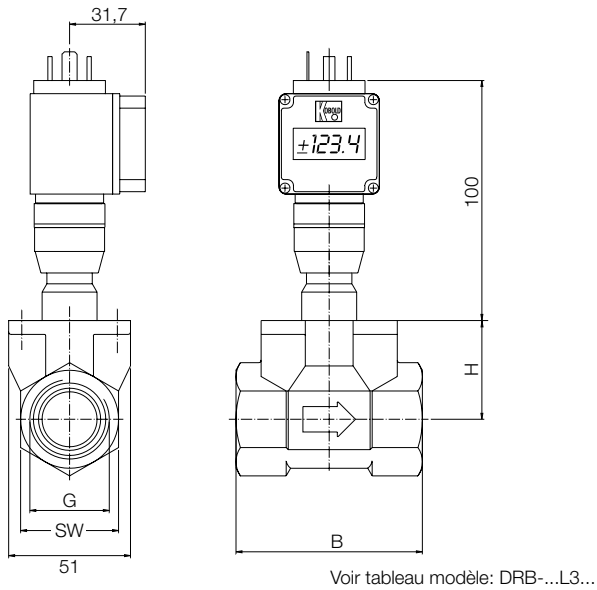


Modèle: DRB-...L3... (avec sortie analogique)

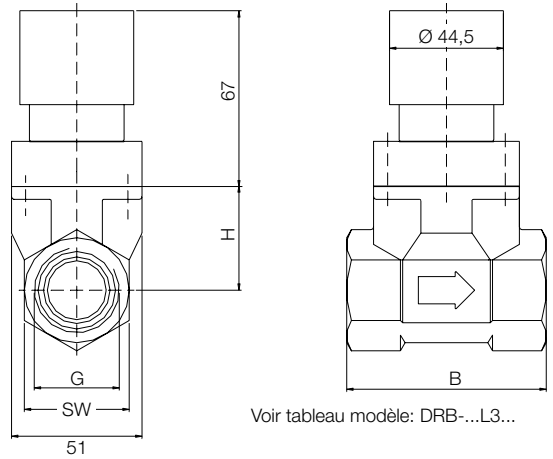


Modèle: DRB-...L4...

(avec sortie analogique et indicateur emboîtable en option)



Modèle: DRB-...C... (avec électronique compacte)



Modèle: DRB-..K., ..G., ..E..

(avec électronique ADI, électronique compteur ou doseur)

