



Contrôleur et indicateur de faible débit en plastique pour liquides et gaz



Mesure
•
Contrôle
•
Analyse

KSK



- Etendues de mesure:
eau 1,5 - 11 ... 100 - 1000 l/h
air 0,15 - 0,45 ... 20 - 105 Nm³/h
- Précision: classe 4
- p_{\max} PN10, t_{\max} 140 °C
- Raccords:
tube à coller, G ¼, G ½, G ¾, G 1
- Matières:
Trogamide, polysulfone, PVDF

51



Des sociétés KOBOLD se trouvent dans les pays suivants:

ALLEMAGNE, AUSTRALIE, AUTRICHE, BELGIQUE, BULGARIE, CANADA, CHINE, EGYPTE, ESPAGNE, ETATS-UNIS, FRANCE, HONGRIE, INDE, INDONESIE, ITALIE, MALAYSIE, MEXIQUE, PAYS-BAS, PEROU, POLOGNE, RÉPUBLIQUE DE CORÉE, RÉPUBLIQUE TCHEQUE, ROUMANIE, ROYAUME-UNI, RUSSIE, SUISSE, THAILANDE, TUNISIE, TURQUIE, VIET NAM

KOBOLD Messring GmbH
Nordring 22-24
D-65719 Hofheim/Ts.
☎ Sièges sociaux:
+49(0)6192 299-0
+49(0)6192 23398
info.de@kobold.com
www.kobold.com

Fonctionnement et construction

Les contrôleurs et indicateurs de débit en plastique KOBOLD modèle KSK fonctionnent sur le principe connu du flotteur. Ils sont utilisés pour la mesure ou la surveillance de débit en circuit fermé dans des tuyauteries. Le fluide traverse, de bas en haut, un tube de mesure en plastique s'élargissant vers le haut. Le flotteur est ainsi soulevé et indique la valeur de débit respective sur l'échelle gravée. Pour le contrôle de seuils d'alarme de débit, les appareils peuvent être équipés de contacts bistables.

Avantages particuliers

- Résistant aux chocs et à la corrosion
- Démontable latéralement
- Echelles spéciales autocollantes
- Faible encombrement
- Flotteur et butée en PVDF

Caractéristiques techniques

Matières

Tube:	trogamide T (KSK 1..) ou polysulfone (KSK 2..), non transparent, mais opaque translucide
Flotteur:	PVDF
Butées:	PVDF
Joint torique:	EPDM (KSK-1..; KSK-2..)
Pression de service maxi:	PN 10
Température de service maxi:	KSK 1... maxi 60 °C (0... 60 °C) KSK 2... maxi 100 °C (0... 100 °C) maxi 60 °C (avec raccord en PVC) maxi 85 °C (mit Kontakt)

Classe de précision: 4 (selon VDE / VDI 3513, page 2)

Raccord (standard)

KSK 1... et KSK 2...: Tube PVC à coller

KRaccord (option)

KSK- ..080../..150../..200..:	Laiton ou acier inox, écrou ou filetage G $\frac{1}{2}$ mâle ou femelle ou filetage avec G $\frac{3}{4}$ mâle
KSK- ..300../..500../..999..:	Ecrou en PVC G $\frac{1}{2}$; G $\frac{3}{4}$, G 1 femelle ou G1 en fonte femelle
KSK- ..015../..025../..050../ ..100..:	PVC G $\frac{1}{4}$ femelle

Contacts (option)

En option le débitmètre peut être équipé de contacts de reed ou de contacts électroniques.

Contacts reed (bistables)

Tension de commutation*:	maxi 130 V _{CA} , 200 V _{CC}
Puissance de commutation*:	maxi 10 W / 10 VA
Courant de commutation*:	maxi 0,5 A
Résistance de contact:	maxi 150 m Ω
Isolement:	mini 1000 M Ω
Température ambiante autorisée:	0 ... +55 °C
Indice de protection:	IP 65
Hystérésis de commutation:	env. 5 - 7 mm de la course du plongeur

* Un dépassement, même momentané, n'est pas admissible. Pour cette raison nous recommandons l'utilisation d'un relais-amplificateur. (Voir »accessoires«).

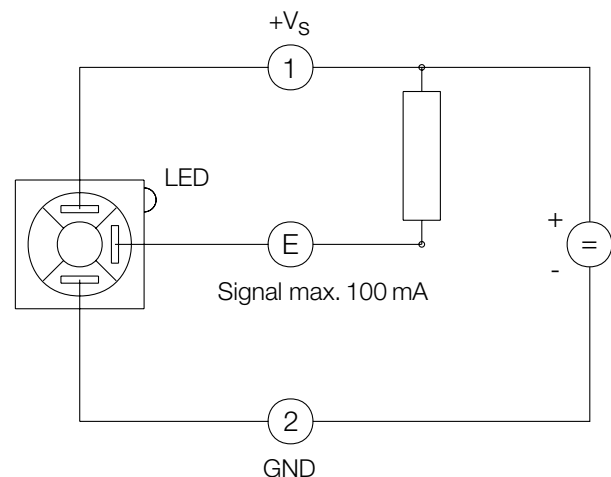
Contacts électroniques (bistables)

Ce contact fonctionne électroniquement sans pièces mécaniques en mouvement pouvant s'user.

Tension de service:	9 - 24 V _{CC}
Courant de service:	NPN maxi 100 mA
Température ambiante:	0 ... 55 °C
Indice de protection:	IP 65
Hystérésis de commutation:	< 6 mm
Dimensions:	33 x 18 x 40 mm
Poids avec connecteurs:	16 g

Signal de sortie (avec la LED en haut)

Plongeur au-dessus entre borne 1 et borne E:	0 V
Plongeur au-dessous entre borne 1 et borne E:	9 - 24 V LED éteinte





Fluide air

Les échelles suivantes sont à disposition

Modèle	Nm³/h (0 bar rel)	Nm³/h (1 bar rel)	Nm³/h (2 bar rel)	Nm³/h (3 bar rel)	Nm³/h (4 bar rel)	Nm³/h (5 bar rel)	Nm³/h (6 bar rel)	Nm³/h (7 bar rel)	Nm³/h (8 bar rel)	Nm³/h (9 bar rel)	Nm³/h (10 bar rel)
KSK-...15...	0,15...0,45	0,2...0,6	0,25...0,75	0,25...0,9	0,3...1,0	0,35...1,1	0,35...1,2	0,4...1,3	0,4...1,35	0,4...1,4	0,45...1,5
KSK-...25...	0,2...1,1	0,25...1,5	0,3...1,9	0,3...2,2	0,4...2,45	0,5...2,75	0,5...2,9	0,5...3,1	0,6...3,3	0,6...3,5	0,6...3,6
KSK-...50...	0,4...2,0	0,5...2,8	0,6...3,4	0,7...4,0	0,8...4,5	0,9...5,0	1,0...5,5	1,0...5,75	1,0...6,0	1,25...6,5	1,5...7,0
KSK-...80...	0,5...3,0	0,75...4,25	0,75...5,5	1,0...6,5	1,0...7,0	1,0...8,0	1,25...8,5	1,5...9,0	1,5...9,5	1,5...10,0	1,5...10,5
KSK-...100...	0,75...3,75	1,0...5,0	1,25...6,0	1,5...7,0	1,75...8,0	2,0...9,0	2,0...9,5	2,0...10,0	2,5...10,5	2,5...11,0	2,5...12,0
KSK-...150...	1,0...6,0	1,5...7,5	2,0...9,0	2,0...11,0	2,5...13,0	2,5...14,0	3,0...15,0	3,0...16,0	3,0...17,0	3,5...18,5	3,5...19,5
KSK-...200...	1,5...7,5	2,5...10,0	3,0...13,0	3,5...14,5	4,0...17,0	4,5...19,0	5,0...20,0	5,0...22,5	6,0...23,0	6,0...24,0	6,0...25,0
KSK-...300...	1,0...10,0	1,5...14,0	2,0...17,0	2,5...20,0	3,0...23,0	3,0...24,0	3,5...25,0	3,5...27,5	3,5...30,0	4,0...31,0	4,0...32
KSK-...500...	2,0...17,0	3,0...24,0	4,0...28,0	4,0...32,0	5,0...36,0	5,0...40,0	6,0...42,0	6,0...45,0	6,0...48,0	7,0...50,0	7,0...55,0
KSK-...999...	6,0...31,0	8,0...44,0	10,0...54,0	12,0...62,0	12,0...70,0	15,0...75,0	15,0...80,0	15,0...90,0	15,0...95,0	15,0...100,0	20,0...105,0

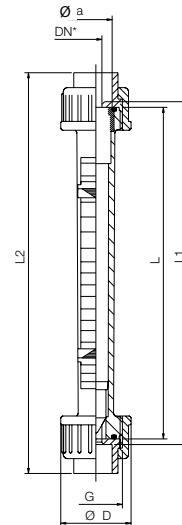
Code de commande (Exemple: KSK-1015H K16 00)

Plage de mesure eau [l/h]	N° de commande Trogamide	N° de commande Polysulfone	Echelle EM voir tableau	Option Raccord	Option Contact
1,5 - 11	KSK-1015...	KSK-2015...	Standard H = l/h eau Echelle spéciale A = air; 0 bar rel. B = air; 1 bar rel. C = air; 2 bar rel. D = air; 3 bar rel. E = air; 4 bar rel. F = air; 5 bar rel. G = air; 6 bar rel. I = air; 7 bar rel. K = air; 8 bar rel. L = air; 9 bar rel. M = air; 10 bar rel. Y = autres	K16 = tube à coller PVC Ø 16 P08 = PVC G ¼ taraudage	00 = sans contact S0 = 1 fermeture SS = 2 fermeture SC = 1 fermeture/ 1 ouverture C0 = 1 ouverture CC = 2 ouverture E0 = 1 contact électr. EE = 2 contact électr.
2,5 - 25	-	-			
2,5 - 30	KSK-1025...	KSK-2025...			
5 - 50	KSK-1050...	KSK-2050...		K20 = tube à coller PVC Ø 20 IG1 = laiton G ½ taraudage AG1 = laiton G ½ mâle AG3 = laiton G ¾ mâle IG2 = acier inox G ½ taraudage AG2 = acier inox G ½ mâle AG4 = acier inox G ¾ mâle	
10 - 100	KSK-1100...	KSK-2100...			
8 - 80	KSK-1080...	KSK-2080...		K32 = tube à coller PVC Ø 32 P15 = PVC G ½ taraudage P20 = PVC G ¾ taraudage P25 = PVC G 1 taraudage T25 = fonte G 1 taraudage	
20 - 150	KSK-1150...	KSK-2150...			
30 - 200	KSK-1200...	KSK-2200...			
30 - 300	KSK-1300...	KSK-2300...			
50 - 500	KSK-1500...	KSK-2500...			
100 - 1000	KSK-1999...	KSK-2999...			

Dimensions (av. tube à coller standard en PVC ou PVC G 1/4)

Modèle	DN	Ø	L	L1	L2	D	G**	Perte de charge mm CE*
KSK-..015..	10	16	165	171	199	35	G 3/4	46
KSK-..025..	10	16	165	171	199	35	G 3/4	46
KSK-..050..	10	16	165	171	199	35	G 3/4	46
KSK-..080..	15	20	185	191	223	43	G 1	45
KSK-..100..	10	16	165	171	199	35	G 3/4	46
KSK-..150..	15	20	185	191	223	43	G 1	45
KSK-..200..	15	20	185	191	223	43	G 1	45
KSK-..300..	25	32	200	206	250	60	G 1 1/2	83
KSK-..500..	25	32	200	206	250	60	G 1 1/2	83
KSK-..990..	25	32	200	206	250	60	G 1 1/2	83

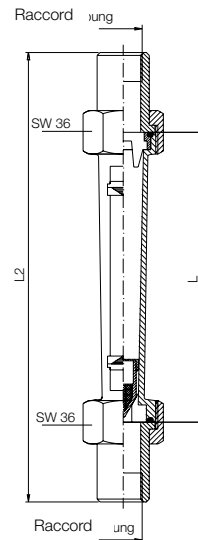
* Fluide eau ** sans raccord supplémentaire



Dimensions (avec raccord spécial en laiton ou acier inox) taraudage ou filetage

Modèle	L	L2	Raccord spécial			G**	Perte de charge mm CE*
			Femelle	Taraudage	SW		
KSK-..015..	165	-	-	-	-	G 3/4	46
KSK-..025..	165	-	-	-	-	G 3/4	46
KSK-..050..	165	-	-	-	-	G 3/4	46
KSK-..080..	185	245	G 1/2	G 1/2 ou G 3/4	36	G 1	45
KSK-..100..	165	-	-	-	-	G 3/4	46
KSK-..150..	185	245	G 1/2	G 1/2 ou G 3/4	36	G 1	45
KSK-..200..	185	245	G 1/2	G 1/2 ou G 3/4	36	G 1	45
KSK-..300..	200	-	-	-	-	G 1 1/2	83
KSK-..500..	200	-	-	-	-	G 1 1/2	83
KSK-..990..	200	-	-	-	-	G 1 1/2	83

* Fluide eau ** sans raccord supplémentaire



Dimensions (avec raccord spécial en PVC ou fonte) taraudage

Modèle	L	L2	Raccord spécial	SW/D	G**	Perte de charge mm CE*
KSK-..300..	200	255	Fonte, G 1 taraudage	SW 55	G 1 1/2	83
KSK-..300..	200	295	PVC, G 1/2 taraudage	Ø 60	G 1 1/2	83
KSK-..300..	200	303	PVC, G 3/4 taraudage	Ø 60	G 1 1/2	83
KSK-..300..	200	346	PVC, G 1 taraudage	Ø 60	G 1 1/2	83
KSK-..500..	200	255	Fonte, G 1 taraudage	SW 55	G 1 1/2	83
KSK-..500..	200	295	PVC, G 1/2 taraudage	Ø 60	G 1 1/2	83
KSK-..500..	200	303	PVC, G 3/4 taraudage	Ø 60	G 1 1/2	83
KSK-..500..	200	346	PVC, G 1 taraudage	Ø 60	G 1 1/2	83
KSK-..999..	200	255	Fonte, G 1 taraudage	SW 55	G 1 1/2	83
KSK-..999..	200	295	PVC, G 1/2 taraudage	Ø 60	G 1 1/2	83
KSK-..999..	200	303	PVC, G 3/4 taraudage	Ø 60	G 1 1/2	83
KSK-..999..	200	346	PVC, G 1 taraudage	Ø 60	G 1 1/2	83

* Fluide eau ** sans raccord supplémentaire

