



- Range de Medição:
Água: 0.25–1.5 a 5–80 l/h
Ar: 20–80 l/h a 0.5–2.5 Nm³/h
- Precisão: ±6% f. s.
- Pmax 6 bar, Tmax +120°C
- Conexão: 1/8 NPT fêmea
- Material:
Policarbonato e latão
Polysulfone e aço inoxidável



KOBOLD está presente nos seguintes países:

**ALEMANHA, ARGENTINA, ÁUSTRIA, BÉLGICA, BRASIL,
CANADÁ, CHINA, CINGAPURA, EUA, FRANÇA, HOLANDA,
ITÁLIA, POLÔNIA, REINO UNIDO, SUÍÇA, VENEZUELA**

KOBOLD Messring GmbH
Nordring 22-24
D-65719 Hofheim/Ts.
☎ (06192) 299-0
☎ (06192) 23398
E-mail: info.de@kobold.com
Internet:www.kobold.com

Modelo:
KSV

Descrição

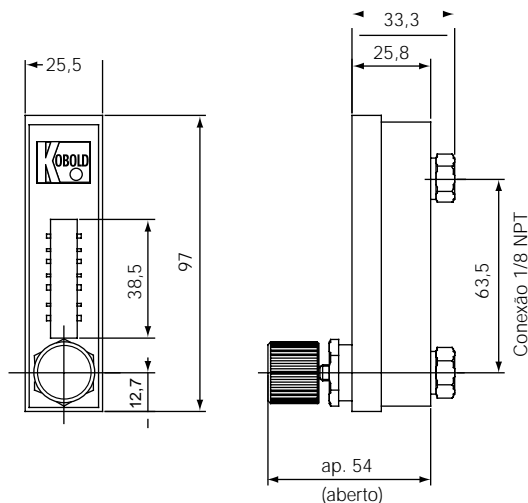
O medidor e monitor de vazão para vazão baixa modelo KSV para líquidos e gases consiste no princípio de área variável. A direção da vazão é do fundo em direção ao topo e a posição de instalação é vertical. A indicação da vazão é feita através do flutuador.

Este medidor foi desenvolvido para aplicações simples por isso é ideal para sistemas econômicos de medição. A válvula agulha opcional permite um controle eficaz. Este medidor foi também desenvolvido para montagem em painel.

Vantagens:

- Resistente a ácido e soda caustica
- Adequado para esterilização (120°C) somente em combinações de material III e IV
- Resistente a choque
- Dimensão compacta
- Leve
- Instalação simples

Dimensão



Dimensão em corte do painel: 93 + 0.5 mm x 23 + 0.5 mm

Códigos (exemplo: KSV 1204L, combinação de material II (PC, aço Inox.) com válvula de ajuste.

Range de medição 50-150 NI/h ar.)

Água	Flutuador	Com válvula de ajuste				Sem válvula de ajuste				Ar Adicionar o sufixo "L"
		Combinação do material				Combinação do material				
l/h		I	II	III	IV	I	II	III	IV	l _r /h
0.25-1.5	Vidro	KSV 1101	KSV 1201	KSV 1301	KSV 1401	KSV 2101	KSV 2201	KSV 2301	KSV 2401	20-80
1-4	Aço Inox.	KSV 1104	KSV 1204	KSV 1304	KSV 1404	KSV 2104	KSV 2204	KSV 2304	KSV 2404	50-150
0.5-6	Vidro	KSV 1106	KSV 1206	KSV 1306	KSV 1406	KSV 2106	KSV 2206	KSV 2306	KSV 2406	50-300
2.5-15	Vidro	KSV 1116	KSV 1216	KSV 1316	KSV 1416	KSV 2116	KSV 2216	KSV 2316	KSV 2416	50-500
5-30	Titanium	KSV 1135	KSV 1235	KSV 1335	KSV 1435	KSV 2135	KSV 2235	KSV 2335	KSV 2435	0.25-1.5 Nm ³ /h
10-80	Metal	KSV 1180	KSV 1280	KSV 1380	KSV 1480	KSV 2180	KSV 2280	KSV 2380	KSV 2480	0.5-2.5 Nm ³ /h

Opção: Conector para mangueira, versão reta código sufixo G / versão angular código sufixo W

Acoplamento plástico para tubulação DN 6 em PE e PP código sufixo K

Dados Técnicos

Conexão:	1/8 NPT fêmea Opção: con. P/ mangueira, Ø 8 mm polyamida Versão reta (cod. n. ...G) Versão angular (cod. n. ...W)
Entrada & saída:	horizontal
Precisão de medição:	±6% do span
Repetibilidade:	1% do span
Pressão de operação:	max. 6 bar (não apropriado p/ vácuo)
Temperatura de oper.:	polycarbonato: de -20°C a +80°C polysulfone: de -20°C a +120°C

Contato (opcional)

Código n.: R
Contato Reed fixo em posição mínima.
Função: Contato NF com aumento da vazão.
Valores elétricos max.: 24V (0.1 A / 1 Watt.)
Material do flutuador: magnet SmCo

Contato tipo Relé

Tipo: MSR 10
Carga permitida: 230 VCA / 1100 VA / 5A
Detalhes Técnicos: veja catálogo Z2

Combinação do material

	Corpo	Conexão	O-Ring
I	Polycarbonato	Latão niquelado	NBR
II	Polycarbonato	Aço Inox. 1.4305	FPM
III	Polysulfone	Latão niquelado	NBR
IV	Polysulfone	Aço Inox. 1.4305	FPM