



## Celdas Conductivas de Medición de Conductividad



medición  
•  
monitoreo  
•  
análisis

ACS-Z  
COMPACT-LINE



- Sistema de medición de conductividad (sistema de dos electrodos)
- Rango de medición:  
0,05 ... 10  $\mu\text{S/cm}$   
( $K=0,01$  1/cm)  
1 ... 1000  $\mu\text{S/cm}$   
( $K=0,1$  1/cm)  
10  $\mu\text{S/cm}$  ... 15 mS/cm  
( $K=1,0$  1/cm)
- Material del cuerpo PVDF
- Rosca G  $\frac{3}{4}$  A
- Presión asignada a 16 bar (a +25°C)
- Máx. temperatura 135°C
- Material del electrodo acero inoxidable 1.4571 (a  $K=1,0$  1/cm grafito)
- Sensor de temperatura integrado Pt 100



A1

KOBOLD a nivel mundial:

ALEMANIA, ARGENTINA, AUSTRALIA, AUSTRIA, BÉLGICA, BULGARIA, CANADA, CHILE, CHINA, COLOMBIA, CORA DEL SUR, EGIPTO, ESPAÑA, ESTADOS UNIDOS, FRANCIA, HUNGRÍA, INDIA, INDONESIA, ITALIA, MALASIA, MÉXICO, PAÍSES BAJOS, PERÚ, POLONIA, REINO UNIDO, REPÚBLICA CHECA, RUMANIA, SINGAPUR, SUIZA, TAIWÁN, TAILANDIA, TÚNEZ, TURQUÍA, VIETNAM

KOBOLD Messring GmbH  
Nordring 22-24  
D-65719 Hofheim/Ts.  
Oficina Principal:  
+49(0)6192 299-0  
+49(0)6192 23398  
info.de@kobold.com  
www.kobold.com

**Descripción**

Las celdas de medición de conductividad se usan con el transductor modelo ACS-Z.. Las celdas comprenden un cuerpo de entornillamiento hecho de plástico (PVDF) y electrodos incrustados en este cuerpo. También está integrado un sensor de temperatura Pt100 para detección y compensación de temperatura. Los electrodos son fabricados de acero inoxidable o grafito especial y son entregadas con diferentes constantes de celdas y por tanto conexiones de enchufe. La conexión eléctrica de las celdas es realizado con las conexiones de enchufe.

**Datos Técnicos**

Rangos de medición: 1: 0,05...10 µS/cm (K = 0,01 1/cm)  
 2: 1 ... 1000 µS/cm (K = 0,1 1/cm)  
 3: 10 µS/cm... 15 mS/cm (K = 1,0 1/cm)

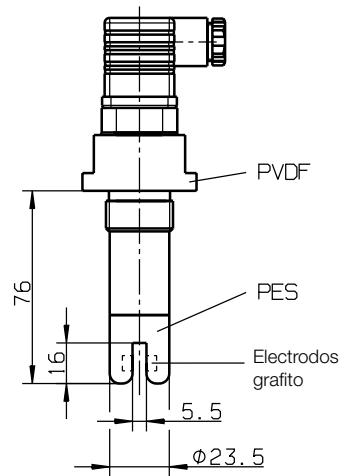
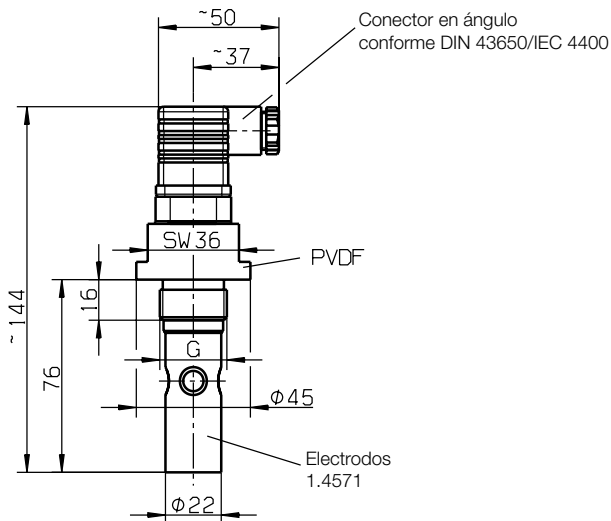
Superficies de medición: acero inoxidable 1.4571 para rangos de medición 1 y 2 grafito especial para rango de medición 3

Material de cuerpo: PVDF (Polifluoruro de vinilideno)  
 Temperatura máx.: 135 °C (a 1 bar)  
 Presión Máx.: 16 bar (a 25 °C)  
*Función lineal de la presión y la temperatura*  
 Rosca tornillable: G ¼ A  
 Sensor de temperatura: Pt 100 integrado  
 Resistencia a la temperatura del cable  
 ACK-Z: -5... +80 °C

**Dimensiones**

Constante de celda  
 K = 0,01; K = 0,1 1/cm

Constante de celda  
 K = 1,0 1/cm



**Datos del pedido Celdas conductivas (Ejemplo: ACS-Z 1 T 1 G)**

Modelo	Rango de medición	Sensor de temperatura	Conexión eléctrica	Conexión de proceso
ACS-Z	<b>1 = rango de medición 1:</b> 0,05...10 µS/cm (K = 0,01 1/cm) <b>2 = rango de medición 2:</b> 1...1000 µS/cm (K = 0,1 1/cm) <b>3 = rango de medición 3:</b> 10 µS/cm...15mS/cm (K = 1,0 1/cm)	T = con Pt100	1 = 1 conector	G = rosca G ¼ A

**Datos del pedido conexión del cable**

Modelo	Longitud
ACK-Z	05 = 5 m
	10 = 10 m
	15 = 15 m
	20 = 20 m
	25 = 25 m