



Průtokoměry a spínače pro velmi malé průtoky

KDF pro kapaliny · KDG pro plyny



měření
·
kontrola
·
analýza

KDF/KDG



- Rozsahy průtoků:
voda 0,25 - 2,5 ... 16-160 l/h
vzduch 0,5 - 5 ... 500 - 5000 NI/h
- Přesnost: $\pm 2,5\%$ $q_G = 50\%$
- p_{max} : PN 16; t_{max} : 100 °C
- Připojení: 1/4" NPT vnitřní nebo
G 1/4 vnitřní, hadicové koncovky 8 mm
- Materiál: nerezová ocel

IS

Společnost KOBOLD se nachází v těchto zemích:

AUSTRÁLIE, BELGIE, BULHARSKO, ČESKÁ REPUBLIKA, ČÍNA, EGYPT, FRANCIE, INDIE, INDONÉSIE, ITÁLIE, JIŽNÍ KOREA, KANADA, MAĎARSKO, MALAJSIE, MEXIKO, NIZOZEMSKO, PERU, POLSKO, RAKOUSKO, RUMUNSKO, ŠPANĚLSKO, ŠVÝCARSKO, THAJSKO, TUNISKO, TURECKO, USA, VELKÁ BRITÁNIE, VIETNAM

KOBOLD Messring GmbH
Nordring 22-24
D-65719 Hofheim/Ts.
☎ Centrála:
+49(0)6192 299-0
☎ Distribuce DE:
+49(0)6192 299-500
☎ +49(0)6192 23398
✉ info.de@kobold.com
www.kobold.com

Princip činnosti

Průtokoměry a spínače pro velmi malé průtoky model KDF a KDG pro kapaliny a vzduch pracují na principu plováku: to znamená, že montážní pozice je vertikální a směr proudění zdola nahoru.

Přístroje byly navrženy jako jednoduché a tím pádem i ekonomické měřicí systémy. Plovák má tvar koule, indikačním bodem je její horní bod. Přístroj je standardně vybaven jehlovým ventilem.

Oblasti použití

KDF a KDG provedení

KDF-... pro kapaliny

KDG-... pro plyny

Technická data

Montážní pozice:	svislá, průtok zdola
Přesnost:	<ul style="list-style-type: none"> • $\pm 2,5\%$ q_G 50 podle VDE/VDI 3513 strana 2 • $\pm 3\%$ z rozsahu (regulátor vstupního tlaku), $\pm 5\%$ z rozsahu (regulátor výstupního tlaku) (pro 10-100% měřicího rozsahu)
Max. tlak:	PN16
Procesní teplota:	-20 °C ... +100 °C -20 °C ... +70 °C s kontaktem
Teplota okolí:	-20 °C ... +100 °C -20 °C ... +70 °C s kontaktem
Krytí:	IP65 (EN60529)
Opakovatelnost:	$\pm 1,0\%$ z rozsahu
(Regulátor diferenčního tlaku):	$\pm 1,5\%$ / $2,5\%$ z rozsahu
Připojení:	1/4" NPT; G 1/4 (vnitřní zadní)
Doplňky:	hadicové koncovky pro 8 mm hadice
Hmotnost:	cca 0,45 kg cca 0,8 kg s regulátorem

Materiály (v kontaktu s mediem)

Připojení:	nerozová ocel 1.4401
Měřicí trubice:	borosilikátové sklo
Zarážka plováku:	PTFE
Plovák:	nerozová ocel 1.4404
Těsnění:	FPM, volitelně FFKM
Ventil-vřetenno:	nerozová ocel 1.4404
Ventil-sedlo:	PTFE 25% C (uhlíkové vlákno)
Hadicové koncovky:	polyamid

ATEX certifikace

(na vyžádání od naší sesterské společnosti Heinrichs, typ K12)

Ochrana proti výbuchu:  II 2GD IIC TX (pro mechanický přístroj)

Kontakty kategorie

vznícení: PTB 00 ATEX 2128 X
II 2G Ex ia IIC T6-T4
(pro limitní kontakty)

Limitní spínače (volitelné)

Průtokoměry lze vybavit limitními kontakty.

Jedná se o kruhové spínače (proximity switch). Elektrické připojení je přes 2 m kabel nebo přípojnou krabici. Elektrické charakteristiky všech typů jsou v souladu s DIN 19234 (NAMUR).

Pro provoz kontaktů jsou nutné oddělovací spínací zesilovače (viz brožura Příslušenství).

K dispozici jsou následující typy:

Monostabilní

Jsou především používány jako Min/Max kontakty.

Bistabilní

Jsou používány jako limitní kontakty kdekoliv na měřicí trubici.

Důležité! kontakty nemohou být použity pro horní hodnoty průtoku pro modely od KDF-2239 a KDG- 2257.

Regulátory diferenčního tlaku (volitelné)

Regulátory diferenčního tlaku jsou vhodné pro udržení konstantního průtoku kapalin a plynů v potrubí při kolísavém tlaku. Regulátor diferenčního tlaku je z nerezové oceli, má vestavěnou FPM nebo PTFE membránu a vyrovnávací ventil z nerezové oceli.

Membrána regulátoru je v rovnovážném stavu, pokud jsou tlaky na obou jejich stranách stejné. Tlak na vstupu je určen tlakem media. Tlak na výstupu je určen tlakovou ztrátou regulačního ventilu průtokoměru.

Při tlakové změně na vstupu nebo výstupu dojde k vyrovnání tlaku díky vestavěnému membránovému ventilu, který tak udrží konstantní průtok.

U verze pro plyny je při konstantním vstupním tlaku ventil umístěn nahoře, a při konstantním výstupním tlaku je ventil dole.

U kapalin nemá pozice ventilu vliv na funkci měřicího přístroje.

Důležité! Regulátor může regulovat kolísání tlaku jen na jedné straně - buď na vstupu nebo na výstupu.

Tlak druhé strany musí vždy být stabilní.

Min. tlakový rozdíl mezi vstupem a výstupem: 350 mbar.

Max. jednostranné zatížení membrány: 7 bar

K dispozici jsou následující dva typy:

Regulátor vstupního tlaku (KDF-/KDG- ...E, F)

Regulátor vstupního tlaku udrží konstantní průtok plynů a kapalin při proměnném vstupním a konstantním výstupním tlaku.

Regulátor výstupního tlaku (KDF-/KDG-...A, B)

Regulátor výstupního tlaku udrží konstantní průtok plynů a kapalin při proměnném výstupním a konstantním vstupním tlaku.

Standard s jehlovým ventilem



Montáž do panelu



S regulátorem diferenčního tlaku



Kapaliny-objednávací údaje (příklad: KDF-2217 N V 0 M1 0)

Měřicí rozsah voda [l/h]	Ventilové sedlo [mm]	Tlaková ztráta [mbar]	Objednávací číslo nerez. ocel	Připojení	Těsnění	Panelová montážní sada	Kontakty	Volitelné doplňky
0,25 - 2,5	1,2	10	KDF-2217...	N = ¼" NPT R ⁴⁾ = G ¼ W = hadicová koncovka úhlová, 90°, pro 8 mm hadice S = hadicová koncovka přímá, pro 8 mm hadice Y = speciální	V = FPM T = FFKM	0 = bez S ⁴⁾⁵⁾ = s	00 = bez kontaktu	0 = bez E = regulátor dif. tlaku, konstantní vstupní tlak, ventil na vstupu, ¼" NPT, FPM A = regulátor dif. tlaku, konstantní vstupní tlak, ventil na výstupu, ¼" NPT, FPM F = jako 'E', ale membrána FFKM místo FPM B = jako 'A', ale membrána FFKM místo FPM Y = např. bez ventilu. Prosíme o písemnou specifikaci
0,5 - 5	1,2	20	KDF-2220...				do typu KDF-2220 s 2 m kabelem M1 = 1 monostabilní kontakt M2 = 2 monostabilní kontakty N1 = 1 bistabilní kontakt N2 = 2 bistabilní kontakty	
1,2 - 12	2,8	10	KDF-2225...				s přípojnou krabicí ³⁾ A1 = 1 monostabilní kontakt A2 = 2 monostabilní kontakty B1 = 1 bistabilní kontakt B2 = 2 bistabilní kontakty	
2,5 - 25	2,8	20	KDF-2228...				od typu KDF-2225 s 2 m kabelem M3 = 1 monostabilní kontakt M4 = 2 monostabilní kontakty N3 = 1 bistabilní kontakt N4 = 2 bistabilní kontakty	
4 - 40	2,8	30	KDF-2230...				s přípojnou krabicí ³⁾ A3 = 1 monostabilní kontakt A4 = 2 monostabilní kontakty B3 = 1 bistabilní kontakt B4 = 2 bistabilní kontakty	
6 - 60	2,8	80	KDF-2235...					
10 - 100	2,8	125	KDF-2239... ¹⁾					
12 - 120	3,4	200	KDF-2240... ¹⁾					
16 - 160	3,4	200	KDF-2241... ¹⁾					
jiné kapaliny	na vyžádání	na vyžádání	KDF-22YY...					

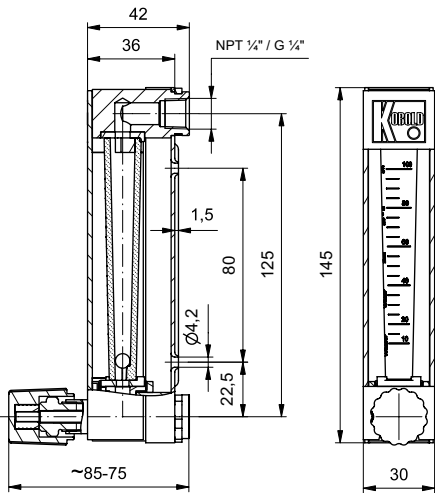
Plyny-objednávací údaje (příklad: KDG-2207 N V 0 M1 0)

Měřicí rozsah vzduch ²⁾ [NI/h]	Ventilové sedlo [mm]	Tlaková ztráta [mbar]	Objednávací číslo nerez. ocel	Připojení	Těsnění	Panelová montážní sada	Kontakty	Volitelné doplňky
0,5 - 5	1,2	15	KDG-2207...	N = ¼" NPT R ⁴⁾ = G ¼ W = hadicová koncovka úhlová, 90°, pro 8 mm hadice S = hadicová koncovka přímá, pro 8 mm hadice Y = speciální	V = FPM T = FFKM	0 = bez S ⁴⁾⁵⁾ = s	00 = bez kontaktu	0 = bez E = regulátor dif. tlaku, konstantní vstupní tlak, ventil na vstupu, ¼" NPT, FPM A = regulátor dif. tlaku, konstantní vstupní tlak, ventil na výstupu, ¼" NPT, FPM F = jako 'E', ale membrána FFKM místo FPM B = jako 'A', ale membrána FFKM místo FPM Y = např. bez ventilu. Prosíme o písemnou specifikaci
0,8 - 8	1,2	15	KDG-2209...				do typu KDG-2224 s 2 m kabelem M1 = 1 monostabilní kontakt M2 = 2 monostabilní kontakty N1 = 1 bistabilní kontakt N2 = 2 bistabilní kontakty	
1,6 - 16	1,2	15	KDG-2213...				s přípojnou krabicí ³⁾ A1 = 1 monostabilní kontakt A2 = 2 monostabilní kontakty B1 = 1 bistabilní kontakt B2 = 2 bistabilní kontakty	
4 - 40	1,2	20	KDG-2221...				od typu KDG-2229 s 2 m kabelem M3 = 1 monostabilní kontakt M4 = 2 monostabilní kontakty N3 = 1 bistabilní kontakt N4 = 2 bistabilní kontakty	
6 - 60	1,2	25	KDG-2224...				s přípojnou krabicí ³⁾ A3 = 1 monostabilní kontakt A4 = 2 monostabilní kontakty B3 = 1 bistabilní kontakt B4 = 2 bistabilní kontakty	
10 - 100	2,8	15	KDG-2229...					
25 - 250	2,8	15	KDG-2232...					
50 - 500	2,8	15	KDG-2237...					
80 - 800	2,8	20	KDG-2242...					
100 - 1000	2,8	25	KDG-2246...					
180 - 1800	2,8	80	KDG-2251...					
240 - 2400	2,8	125	KDG-2257... ¹⁾					
300 - 3000	2,8	150	KDG-2261... ¹⁾					
400 - 4000	3,4	200	KDG-2264... ¹⁾					
500 - 5000	3,4	200	KDG-2268... ¹⁾					
jiné plyny	na vyžádání	na vyžádání	KDG-22YY...					

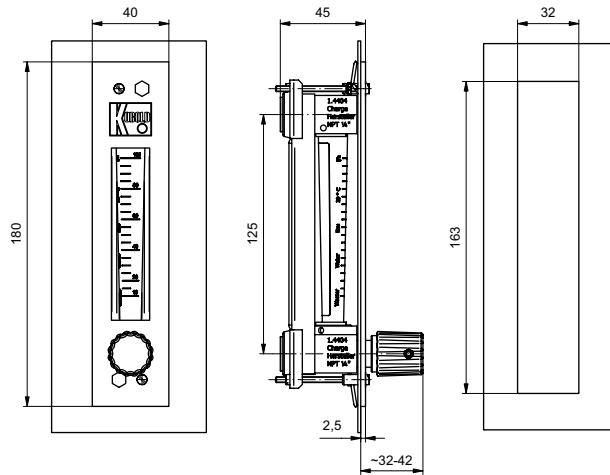
¹⁾ Všechny přístroje označené * imitní kontakt jen pro min.
²⁾ Při 1,2 bar abs. a 20 °C
³⁾ Není určeno pro montáž do panelu
⁴⁾ Nelze v kombinaci regulátorem diferenčního tlaku
⁵⁾ Nelze v kombinaci s přípojnou krabicí

Rozměry [mm]

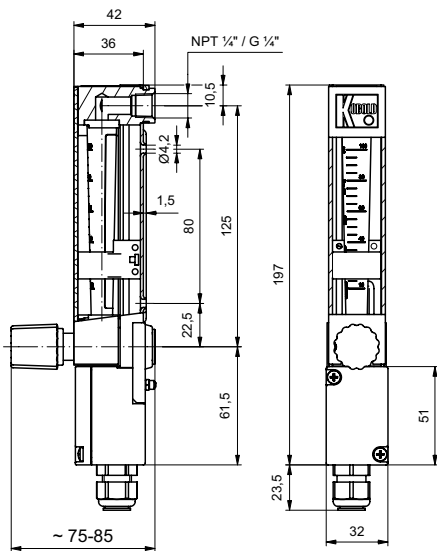
Standard s jehlovým ventilem



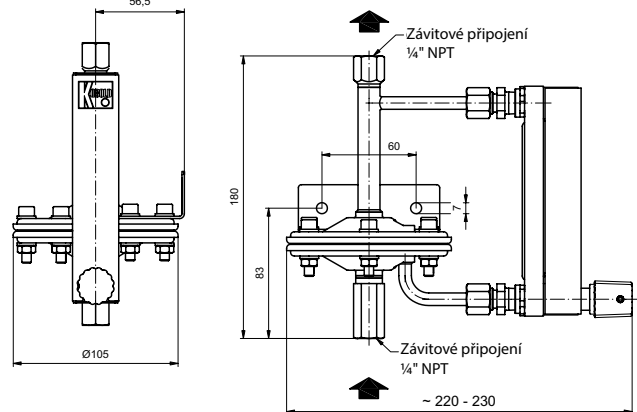
Pro montáž do panelu



S kontakty a přípojnou krabicí



S regulátorem diferenčního tlaku s konstantním výstupním tlakem (KDF-/KDG-...E, F)



S regulátorem diferenčního tlaku s konstantním vstupním tlakem (KDF-/KDG-...A, B)

