




Débitmètre électromagnétique



Mesure
•
Contrôle
•
Analyse

MIS

 **IO-Link**



- Précision: $< \pm (0,5\% \text{ de la mesure} + 0,5\% \text{ de l'échelle})$
- Indicateur, contrôleur, transmetteur, compteur et doseur
- Mesure bidirectionnelle
- p_{\max} : 16 bar; t_{\max} : 70 °C
- Raccords bride 2", DN 50, 3", DN 80, 4", DN 100



SS

Des sociétés KOBOLD se trouvent dans les pays suivants:

ALLEMAGNE, AUSTRALIE, AUTRICHE, BELGIQUE, BULGARIE, CANADA, CHINE, ESPAGNE, ETATS-UNIS, FRANCE, HONGRIE, INDE, INDONESIE, ITALIE, MALAYSIE, MEXIQUE, PAYS-BAS, PEROU, POLOGNE, RÉPUBLIQUE DE CORÉE, RÉPUBLIQUE TCHEQUE, ROYAUME-UNI, SUISSE, THAILANDE, TUNISIE, TURQUIE, VIET NAM

KOBOLD Messring GmbH
Nordring 22-24
D-65719 Hofheim/Ts.
 Siège social:
+49(0)6192 299-0
 +49(0)6192 23398
info.de@kobold.com
www.kobold.com

Description

Le tout nouveau débitmètre MIS a été développé pour la mesure et le contrôle de moyens débits de liquides conducteurs.

L'instrument fonctionne selon le principe de mesure électromagnétique. Selon la loi de Faraday de l'induction magnétique, une tension est générée par le mouvement d'un corps conducteur au travers d'un champ magnétique. Le fluide conducteur correspond à ce corps, et la tension induite est proportionnelle à la vitesse d'écoulement, donc au débit volumétrique. Le liquide à mesurer doit avoir une conductivité minimum. La tension induite est mesurée au travers de 2 électrodes en contact avec le liquide et traitée par l'électronique.

Le débit est calculé sur la base de la section de passage du débitmètre.

La mesure ne dépend pas de la nature du liquide, ni de ses propriétés telles que densité, viscosité ou température.

Deux signaux de sorties peuvent être paramétrés en contact, fréquence ou courant. Il est également possible de paramétrer la sortie 1 en contact de dosage (PNP, NPN, PP) et la sortie 2 en alarme.

Principales caractéristiques

- Fonctions indicateur, contrôleur, transmetteur et compteur
- Fonction dosage avec entrée dosage externe
- Afficheur couleur TFT, configurable et orientable par pas de 90°
- Mesure bidirectionnelle
- Menu de configuration intuitif avec 4 boutons tactile optiques
- 2 sorties configurables (pulse / fréquence / alarme / (0)4-20mA) ou 0-10 Vcc
- 1 totalisateur journalier avec RAZ + 1 totalisateur général

Applications

- Traitement de l'eau
- Réseau de distribution d'eau (surveillance de fuites)
- Traitement des eaux usées
- Systèmes de filtration (osmose inverse ou ultrafiltration)
- Applications industrielles

Spécifications techniques

Principe de mesure :	électromagnétique
Echelles:	voir le tableau des échelles
Fluides:	liquides conducteurs
Conductivité minimum:	≥20 µS/cm
Viscosité maxi:	100 000 cP
Pression maxi:	16 bar
Précision:	<±(0,5% de la mesure + 0,5% de l'échelle)*
Répétabilité:	±0,2% de l'échelle
Temps de réponse sur le débit t90 (alarme, pulse):	<250 ms

Position de montage:	toutes positions
Longueurs droites amont/aval:	5xDN/3xDN
Perte de charge (max. à 3 m/s):	25 mbar
Handling:	réglage: 4 boutons tactiles optiques (utilisable même avec des gants)
Boîtier:	aluminium peinture époxy, afficheur PMMA

Pièces en contact

Raccords:	acier ASTM A105, revêtu de peinture (catégorie de corrosivité C4M)
Revêtement:	NBR (autres sur demande)
Electrodes:	Hastelloy® C276
Protection:	IP 67
Température process:	-10°C ... +70°C
Température ambiante:	-10°C ... +60°C

Spécifications électriques

Alimentation:	19-30 V _{CC} , consommation interne 200 mA maxi
Afficheur:	afficheur TFT, 128 x 128 pixels, afficheur 1,4" orientable par pas de 90°
Rafraichissement:	0,5 ... 10 s (ajustable)
Sortie pulse:	Push-Pull, réglable, affectable au totalisateur partiel ou général
Sortie fréquence:	Push-Pull, réglable,
Echelle mini:	0 – 50 Hz
Echelle maxi:	0 – 1 000 Hz
Sortie alarme:	configurable (NPN, PNP, Push-Pull) 30 V _{CC} , 200 mA maxi, protégé contre les courts-circuits
Sortie analogique:	active, 3 fils, (0)4-20 mA charge maxi 500 Ω ou 0(2)-10 V _{CC} (R _i = 500 Ω) (calibration usine avec une résistance R _L = 1 MΩ)
Entrée dosage:	entrée active U _{high} , 30 V _{CC} maxi 0 <Low <10 V _{DC} 15 V _{DC} <High <Vs
Fonction dosage:	Sortie dosage OUT2: Push-Pull, High active Entrée dosage OUT1: START/STOP 0,5 s <t _{high} <4 s RESET t _{high} >5 s
Raccordement électrique:	connecteur M12 x 1, 4 pin

* Sous conditions de référence: Température process: 15 à 30°C, 1 Cst, 500 µS/cm, 1 bar température ambiante: 15 à 30 °C

Tableau des échelles

DN	Taille		Échelle de mesure (m ³ /h)
		ASME	
40		1½"	0,2...45
50		2"	0,3...63
65		2½"	0,4...100
80		3"	0,6...160
100		4"	1,0...250
125		5"	1,6...400
150		6"	2,4...600
200		8"	4,0...1000

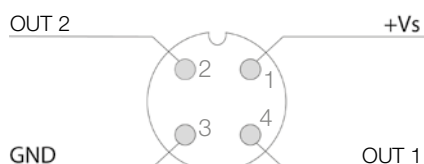
Configuration des sorties

Sortie 1 (OUT1, PIN 4)	Sortie 2 (OUT2, PIN 2)
Sortie analogique 4-20 mA	Sortie analogique 4-20 mA
Sortie analogique 0-20 mA	Sortie analogique 0-20 mA
Sortie analogique 2-10 V	Sortie analogique 2-10 V
Sortie analogique 0-10 V	Sortie analogique 0-10 V
Sortie contact NPN/PNP/PP	Sortie contact NPN/PNP/PP
Sortie pulse PP	Sortie pulse PP
Sortie fréquence PP	Sortie fréquence PP
Mode de communication M12 COM	
Mode de communication IO-Link	
Entrée dosage	
Entrée dosage fonction dosage	Sortie dosage

Spécification IO-link

Identification fabricant:	1105 (décimal), 0 x 0451 (hex)
Nom du fabricant:	Kobold Messring GmbH
Spécification IO-link:	V1.1
Taux:	COM3
Temps de cycle minimum:	1,1 ms
Mode SIO:	yes (OUT1 in configuration IO-Link)
Bloc de paramétrage:	yes
Temps de mise en route:	10 s
Longueur max. de câble:	20 m

Raccordement électrique MIS

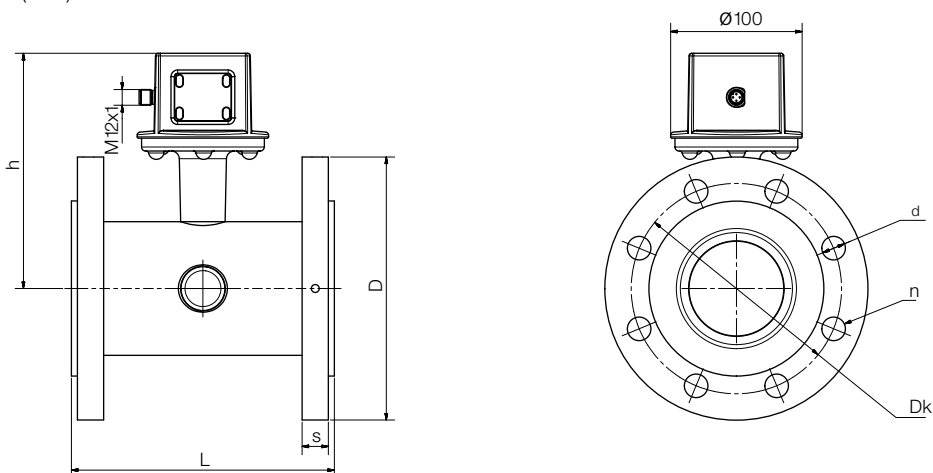


Code de commande (exemple: MIS-H 330B1 HH 100)

Modèle	Matériau manchette	Type, taille de bride	Matériau raccord process	Electrodes de mesure et de masse	Montage transmetteur
MIS-	H = Caoutchouc dur X ¹⁾ = selon spécifications	320B = DN50 PN16 forme A DIN EN 1092-1 330B = DN80 PN16 forme A DIN EN 1092-1 335B = DN100 PN16 forme A DIN EN 1092-1 206R = 2" Classe 150 FF ASME B16.5-2003 208R = 3" Classe 150 FF ASME B16.5-2003 210R = 4" Classe 150 FF ASME B16.5-2003 XXXX = selon spécifications	1 = acier avec peinture époxy	HH = Hastelloy® XX ²⁾ = selon spécifications	100 = compact

¹⁾ Revêtements possibles sur demande: EPDM (remplacez "X" par "E"), caoutchouc mou (remplacez "X" par "W") et PTFE (remplacez "X" par "P")

²⁾ Sur demande, possibilité d'avoir du platine, de l'inox, du tantale ou du titane

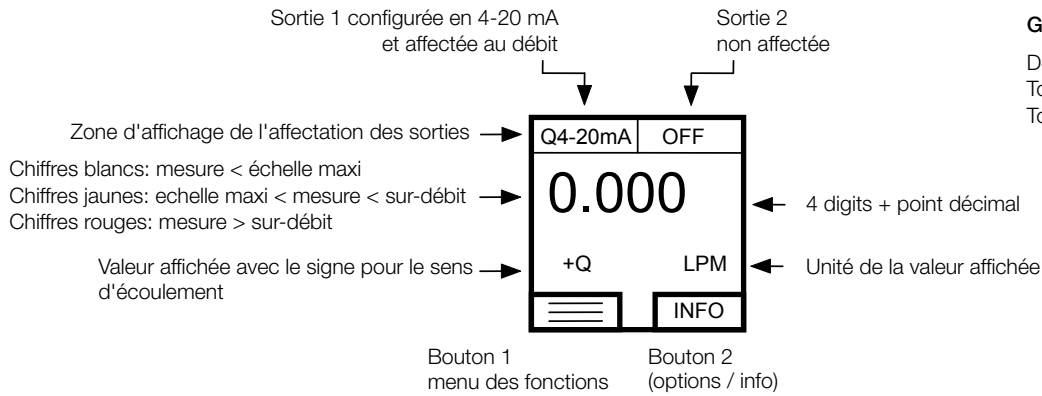
Dimensions (mm)


	Diamètre nominal	h	L	D	s	Dk	d	n
DIN	DN50	167	200	165	20	125	18	4
	DN80	179	200	200	20	160	18	8
	DN100	186	250	220	22	180	18	8
	DN150	211	300	285	22	240	22	8
	DN200	263	350	340	24	295	22	12
ASME	2"	167	200	150	21	120,6	19	4
	3"	179	200	190	26	152,4	19	4
	4"	186	250	230	27	190,5	19	8
	6"	211	300	279	31	241,3	22,2	8
	8"	263	350	343	34	298,4	22,2	8

Poids

Taille		Classe de pression	Revêtement NBR
[mm]	[Inch]		Poids [kg]
50	2	PN16 / Cl. 150	9,4
80	3	PN16 / Cl. 150	12
100	4	PN16 / Cl. 150	15,6
150	6	PN16 / Cl. 150	26,4
200	8	PN16 / Cl. 150	48,4

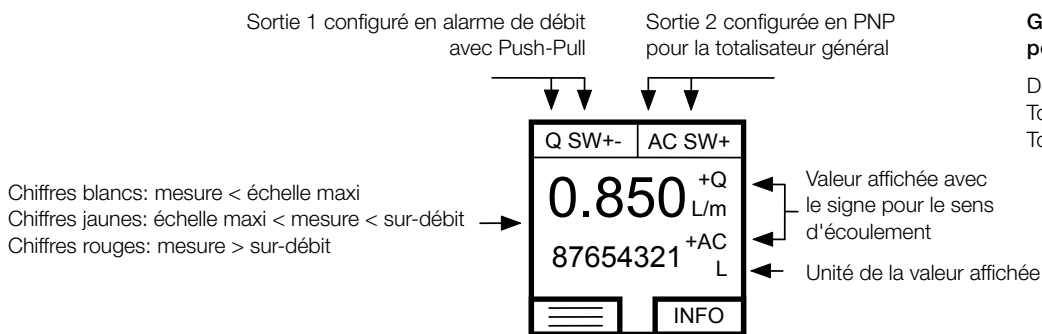
Mode mesure, affichage configuré »1 grandeur«



Grandeurs affectables

Débit instantané	Q
Totalisateur général	AC
Totalisateur partiel	PT

Mode mesure, affichage configuré »2 grandeurs«



Grandeurs affectables pour les 2 valeurs

Débit instantané	Q
Totalisateur général	AC
Totalisateur partiel	PT

Sortie 1 configuré en pulse affecté au totalisateur partiel

Sortie 2 configurée en 4-20mA pour la totalisateur partiel

