



- Ripetibilità:
± 1 mm
- Pressione: massima 10 bar
- Temperatura:
massima 85 °C
- Conessioni:
G 1/2, M 14
- Materiale (sensore):
polysulfone
materiale (cassa):
polipropilene o
acciaio inossidabile



KOBOLD è presente con propri uffici nei seguenti Stati:

**ARGENTINA, AUSTRIA, BELGIO, CANADA, CINA, FRANCIA,
GERMANIA, GRAN BRETAGNA, ITALIA, OLANDA, POLONIA,
SINGAPORE, SVIZZERA, USA, VENEZUELA**

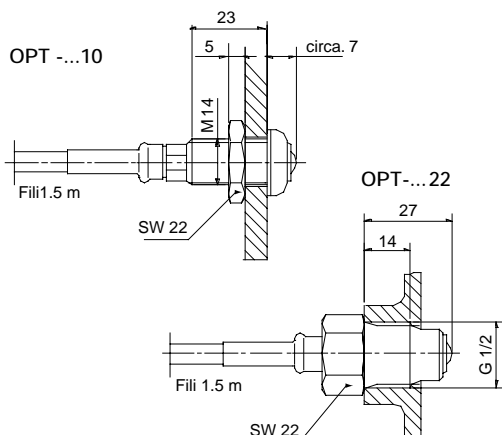
KOBOLD Messring GmbH
Nordring 22-24
D-65719 Hofheim/Ts.
☎ (06192) 299-0
Fax (06192) 23398
E-mail: info.de@kobold.com
Internet: www.kobold.com

Modello:
OPT

Descrizione

Il sensore di livello ottico modello OPT è stato sviluppato per monitorare liquidi trasparenti. Grazie alle dimensioni molto contenute, una isteresi molto bassa e l'alta ripetibilità, lo strumento è anche adatto per applicazioni in serbatoi piccoli. Il sensore ottico è alloggiato in un robusto contenitore, che comprende una semisfera cava in plastica nel quale è inserito il diodo infrarosso come trasmettitore, ed un semiconduttore come ricevitore. Quando il sensore non è bagnato dal liquido, la luce infrarossa viene riflessa interamente dalla superficie dell'emisfero al ricevitore. Appena il sensore viene coperto dal liquido, l'indice di rifrazione dello strato marginale viene modificato e la maggior parte della luce viene dispersa nel liquido. Quindi il ricevitore riceve meno luce, il che consente che avvenga la commutazione. La sonda di livello non deve essere installata con il sensore che punta verso il basso, in quanto ciò può provocare errori a causa di gocce di liquido che possono aderire al sensore.

Dimensioni



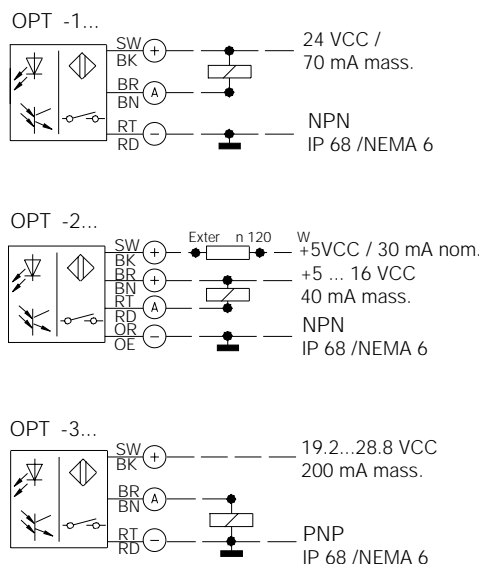
Dati per l'ordinazione (Esempio: OPT-1122)

Conessioni* filettate femmina	Alimentazione	Codice d'ordine	
		Polipropilene	acciaio inossidabile
M14 con dado	24 VCC	OPT-1110	OPT-1210
G 1/2	24 VCC	OPT-1122	OPT-1222
M14 con dado	5-16 VCC	OPT-2110	OPT-2210
G 1/2	5-16 VCC	OPT-2122	OPT-2222
M14 con dado	19.2-28.8 VCC	OPT-3110	OPT-3210
G 1/2	19.2-28.8 VCC	OPT-3122	OPT-3222
Relè per OPT-1..	220 VCA	REL-N220	

Dati Tecnici

Corpo: OPT-11..., OPT-21: polipropilene
OPT-12..., OPT-22...: acc. inoss. (1.4301)
Sensore: polysulfone
O-Rings: FPM (solo con OPT-.. 10)
Dado esagonale: polyamide (solo con OPT-.. 10)
Temperatura operativa: da -20 a +85°C
Pressione operativa: massima 10 bar
Uscita: NPN, mass. 40 mA
Alimentazione: 24 VCC o 5-16 VCC / 19.2-28.8 VCC
Ripetibilità: ± 1 mm
Isteresi: ± 1 mm (dipende dal liquido)
Tempo di risposta: 50 µsec (con livello crescente)
1 sec. (con livello decrescente)
dipende dalla viscosità
Protezione: IP 68

Diagramma di connessione elettrica



Applicazioni:

- Industria automobilistica
- Protezione da perdite
- Tecnologia medica
- Macchine per la vendita di bevande