



Zertifiziertes  
QM-System  
DIN EN ISO 9001  
Zertifikat-Nr. 01017

## Medidor de Caudal Tipo Area Variable para Bajo Volumen para líquidos y gases



medición  
•  
control  
•  
análisis

KFR



- Rangos de caudal:  
Agua: 10 ... 100 cm<sup>3</sup>/min...  
1 ... 10 l/min  
Aire: 0,04 ... 0,5 l/min...  
100 ... 700 l/min
- Precisión:  
±2 % ... 5 % fondo de escala
- p<sub>máx</sub> 6,5 bar; t<sub>máx</sub> 65 °C
- Conexión:  
1/8 ... 1" NPT hembra
- Material: acrílico

51



KOBOLD a nivel mundial:

ALEMANIA, ARGENTINA, AUSTRALIA, AUSTRIA, BÉLGICA, BULGARIA, CANADA, CHILE, CHINA, COLOMBIA, CORA DEL SUR, EGIPTO, ESPAÑA, ESTADOS UNIDOS, FRANCIA, HUNGRÍA, INDIA, INDONESIA, ITALIA, MALASIA, MÉXICO, PAÍSES BAJOS, PERÚ, POLONIA, REINO UNIDO, REPÚBLICA CHECA, RUMANIA, SINGAPUR, SUIZA, TAIWÁN, TAILANDIA, TÚNEZ, TURQUÍA, VIETNAM

KOBOLD Messring GmbH  
Nordring 22-24  
D-65719 Hofheim/Ts.  
Oficina Principal:  
+49(0)6192 299-0  
+49(0)6192 23398  
info.de@kobold.com  
www.kobold.com



### Modo de Operación

El medidor de caudal modelo KFR de KOBOLD funciona con el probado sistema del flotador suspendido, es decir, la posición de instalación es vertical y el flujo es de abajo hacia arriba.

El instrumento se construye como una sola unidad, es decir, tiene una cubierta de acrílico con conexiones móviles hechas de PVC, latón o acero inoxidable.

El medidor de caudal es por tanto accesible a un precio razonable.

### Áreas de Aplicación

- Análisis de gas
- Aplicaciones de agua

### Versiones KFR

1. KFR-21... y KFR-41...:  
acrílico con latón  
conexión posterior
2. KFR-22... y KFR-42...:  
acrílico con acero inoxidable  
conexión posterior
3. KFR-53...:  
acrílico con PVC  
conexión superior e inferior

### Detalles Técnicos

Vea los Datos de Pedido para Detalles Técnicos y Rangos de medición

Precisión:

KFR-2...: ±5 % fondo de escala

KFR-4...: ±3 % fondo de escala

KFR-5...: ±2 % fondo de escala

Máx. temperatura: 65 °C

Máx. presión: 6,5 bar

Conexión:

KFR-2 e KFR-4

Posterior 1/4" hembra: rangos de medición 69, 70, 73

Posterior 1/8" hembra: todos los otros rangos de medición

Accesorios: conector para manguera de PPH,  
blanco, recto  
para manguera con diámetro de 1/4"

KFR-5...: superior e inferior 1" NPT hembra

KFR-5..PM (con opción de montaje en panel): conexión posterior

### Materiales

Partes húmedas	KFR-21 + KFR-41	KFR-22 + KFR-42	KFR-53
Cuerpo	Acrílico	Acrílico	Acrílico
Conexión	Latón	Acero inoxidable	PVC
Sello	NBR	FPM	NBR
Flotador	Vidrio o acero inox.	Vidrio o acero inox.	Acero inox.

Vidrio: Vidrio negro

Acero Inoxidable: AISE 316 SS

Acetal: Acetal copolímero

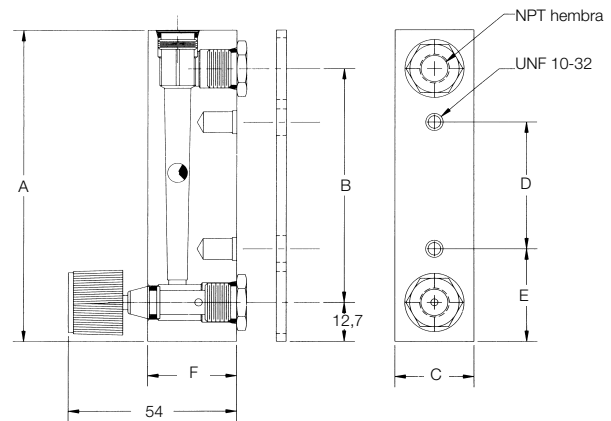
### Opciones

Las válvulas de aguja opcionales en acero inoxidable o latón están disponibles para los modelos KFR-2.. y KFR-4..

Podemos suministrar el modelo KFR-5.. con un kit de instalación en panel. Observe por favor que en este caso las conexiones están en la parte posterior.

### Dimensiones [mm] KFR-2... y KFR-4...

Modelo	A	B	C	D	E	F
KFR-2...	102	76,2	25,4	41,3	30,2	28,6
KFR-4... (1/8)	165	140	34,9	88,9	38,1	28,6
KFR-4... (1/4)	168	140	28,6	88,9	38,1	34,9





**Datos de Pedido**

**Modelo KFR-2... (longitud total 102 mm, conexión posterior, precisión ±5% fondo de escala)**

Rango de medición (agua)	Material del flotador	Conexión de latón	Conexión de acero inoxidable	Rango de medición aire (a 1 bar abs., 20 °C)	Material del flotador	Conexión de latón	Conexión de acero inoxidable	Opción
10... 100 cm³/min	Vidrio	KFR-2110	KFR-2210	0,04... 0,5 l/min	Vidrio	KFR-2112	KFR-2212	NO = válvula de aguja
				0,2... 2,5 l/min	Vidrio	KFR-2129	KFR-2229	
				0,4... 5 l/min	Vidrio	KFR-2114	KFR-2214	
				1... 10 l/min	Acero Inox.	KFR-2115	KFR-2215	
				2... 25 l/min	Vidrio	KFR-2116	KFR-2216	
				6... 50 l/min	Acero Inox.	KFR-2117	KFR-2217	
				10... 100 l/min	Acero Inox.	KFR-2118	KFR-2218	
Accesorios: kit conector para mangera, recto para mangera ¼						KFR-PPH W 024		

**Modelo KFR-4... (longitud total 165 mm, conexión posterior, precisión ±3% fondo de escala)**

Rango de medición (agua)	Material del flotador	Conexión de latón	Conexión de acero inox.	Rango de medición aire (a 1 bar abs., 20 °C)	Material del flotador	Conexión de latón	Conexión de acero inox.	Opción
10... 120 cm³/min	Acero inox.	KFR-4156	-	0,4... 5 l/min	Acero Inox.	-	KFR-4240	NO = válvula de aguja
25... 225 cm³/min	Vidrio	KFR-4151	KFR-4251	1... 10 l/min	Vidrio	KFR-4141	KFR-4241	
40... 400 cm³/min	Acero inox.	KFR-4150	-	2... 20 l/min	Acero Inox.	-	KFR-4242	
100... 1 500 cm³/min	Acero inox.	KFR-4153	KFR-4253	3... 30 l/min	Acero Inox.	KFR-4143	-	
200... 3 000 cm³/min	Acero inox.	KFR-4154	-	4... 50 l/min	Acero Inox.	KFR-4144	-	
300... 3 700 cm³/min	Acero inox.	KFR-4155	KFR-4255	10... 100 l/min	Acero Inox.	KFR-4147	KFR-4247	
1... 10 l/min*	Acero inox.	KFR-4169*	KFR-4269*	30... 300 l/min*	Acero inox.	KFR-4170*	KFR-4270*	
				100... 560 l/min*	Acero inox.	KFR-4173*	-	
Accesorios: kit conector para mangera, recto para mangera ¼						KFR-PPH W 024		

Conexión: posterior ¼" NPT hembra a escala dual l/min a l/h

**Modelo KFR-5... (longitud total 343 mm (277 mm para montaje en panel), precisión ±2% fondo de escala)**

Rango de medición aire (a 1 bar abs., 20 °C)	Material del flotador	Conexión de PVC	Opción
100... 700 l/min	Acero Inox.	KFR-5353	00 = sin opción



Dimensiones [mm]

KFR-5...

