

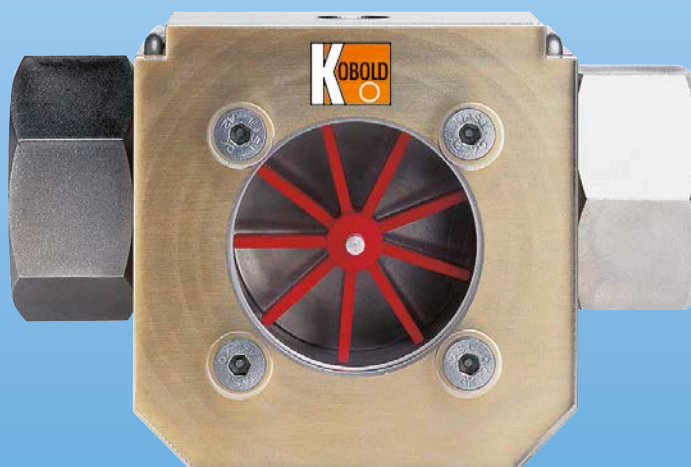


Indicateur de circulation à rotor pour liquides



Mesure
•
Contrôle
•
Analyse

DIH



- Plage de débit:
0,2 - 0,5 ... 1 - 50 l/min eau
- p_{\max} : 16 bar; t_{\max} : 80 °C
- Matériau:
laiton, acier inox, POM



96

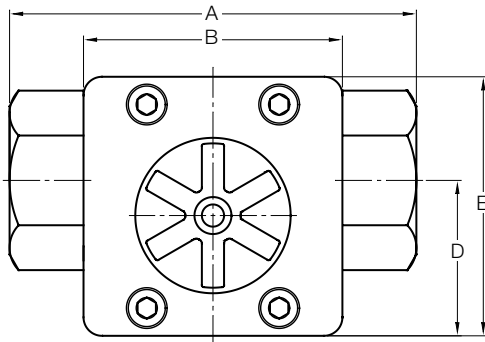
Des sociétés KOBOLD se trouvent dans les pays suivants:

ALLEMAGNE, ARGENTINE, AUSTRALIE, AUTRICHE, BELGIQUE, BULGARIE, CANADA, CHILI, CHINE, COLUMBIA, EGYPTE, ESPAGNE, ETATS-UNIS, FRANCE, HONGRIE, INDE, INDONESIE, ITALIE, MALAYSIE, MEXIQUE, PAYS-BAS, PEROU, POLOGNE, RÉPUBLIQUE DE CORÉE, RÉPUBLIQUE TCHEQUE, ROUMANIE, ROYAUME-UNI, SINGAPOUR, SUISSE, TAIWAN, THAILANDE, TUNISIE, TURQUIE, VIET NAM

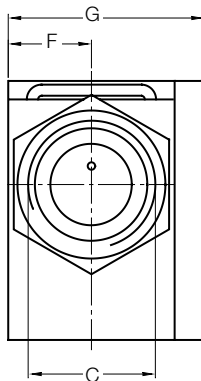
KOBOLD Messring GmbH
Nordring 22-24
D-65719 Hofheim/Ts.
☎ Sièges social:
+49(0)6192 299-0
+49(0)6192 23398
info.de@kobold.com
www.kobold.com

Matériaux	DIH-11	DIH-12	DIH-13
Boîtier	laiton nickelé (CuZn39Pb3 nickelé)	acier inox (1.4404)	POM
Couvercle	PMMA (plexiglas)	PMMA (plexiglas)	PMMA (plexiglas)
Joint	NBR	FPM	NBR
Rotor	polypropylène	polypropylène	polypropylène
Axe	céramique	céramique	céramique
p_{max}	16 bar	16 bar	7 bar
t_{max}	80°C	80°C	80°C

Dimensions [mm]



	jusqu'à DIH-..05HR10	à partir de DIH-..06HR25
A	84	110
B	60	70
C	G%	G1
D	40	42
E	60	70
F	19,5	22,5
G	51,5	53



Code de commande (Exemple: DIH-1101 R10)

Gamme de débit		Modèle			Raccord taraudé	
Eau [l/min]	ΔP [bar]*	DIH-11...	DIH-12...	DIH-13...	G%	G1
0,2...0,5	1	DIH-1101...	DIH-1201...	DIH-1301...	R10	-
0,3...2		DIH-1102...	DIH-1202...	DIH-1302...	R10	-
0,5...5		DIH-1103...	DIH-1203...	DIH-1303...	R10	-
1...12		DIH-1104...	DIH-1204...	DIH-1304...	R10	-
1...18		DIH-1105...	DIH-1205...	DIH-1305...	R10	-
1...22		DIH-1106...	DIH-1206...	DIH-1306...	-	R25
1...35		DIH-1107...	DIH-1207...	DIH-1307...	-	R25
1...50		DIH-1108...	DIH-1208...	DIH-1308...	-	R25

* Pour débit maxi