



Prallscheiben- Strömungswächter für Flüssigkeiten



messen
•
kontrollieren
•
analysieren

PSR/PSE



- Schaltbereiche:
2,5 - 4,8 ... 383 - 533 l/min Wasser
- p_{max} : 250 bar, t_{max} : 110°C
- Anschluss:
G 1/4 ... G 1 1/2,
1/4" NPT ... 1 1/2" NPT
- Material:
Messing oder Edelstahl
- Austauschbares Edelstahl-
Paddel

SS



Weitere KOBOLD-Gesellschaften befinden sich in folgenden Ländern:

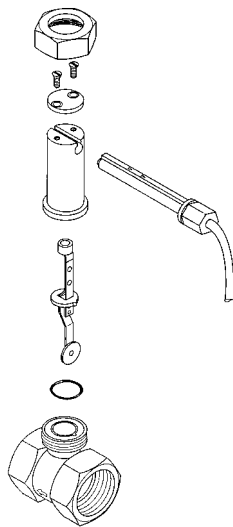
AUSTRALIEN, BELGIEN, BULGARIEN, CHINA, FRANKREICH, GROSSBRITANNIEN, INDIEN, INDONESIA, ITALIEN, KANADA, MALAYSIA, MEXIKO, NIEDERLANDE, ÖSTERREICH, PERU, POLEN, REPUBLIK KOREA, SCHWEIZ, SPANIEN, THAILAND, TSCHECHIEN, TÜRKEI, TUNESIEN, UNGARN, USA, VIETNAM

KOBOLD Messring GmbH
Nordring 22-24
D-65719 Hofheim/Ts.
☎ Zentrale:
+49(0)6192 299-0
☎ Vertrieb DE:
+49(0)6192 299-500
+49(0)6192 23398
✉ info.de@kobold.com
www.kobold.com

Beschreibung

Die KOBOLD Strömungswächter Typen PSE und PSR werden überall dort eingesetzt, wo eine einfache, preiswerte und trotzdem zuverlässige Überwachung von Strömungen gefordert wird.

In Abhängigkeit von der Strömungsgeschwindigkeit bzw. Durchflussmenge wird die Prallscheibe ausgelenkt und bewegt über den Waagebalken den Dauermagneten in den Ansprechbereich des außerhalb des Durchflussmediums befindlichen Reedkontaktes.



Durch die Kraft der Blattfeder, die gleichzeitig als Halterung für den Waagebalken dient, wird die Prallscheibe bei Ausbleiben der Strömung wieder in ihre Ruhelage gebracht.

Die KOBOLD-Prallscheiben-Strömungswächter werden bis Nennweite 40 komplett mit Rohrstück geliefert. Bei größeren Rohrnennweiten werden die Geräte ohne Rohrstück zum direkten Einbau geliefert und in handelsübliche T-Stücke oder Reduzierstücke eingeschraubt. Die Abdichtung erfolgt mit Teflonband.

PSR und PSE Varianten

PSR aus Messing oder Edelstahl mit Fitting und Innengewinde für Nennweiten G ¼ bis G 1 ½.

PSE aus Messing oder Edelstahl mit Außengewinde für die größeren Nennweiten NW 50... NW 200.

Typ: PSE



Typ: PSR



Technische Daten

Toleranz d. Schaltp.: ±15 %
 Mediumtemperatur: -20...+110°C
 Umgebungstemperatur: -20...+80°C

Max. Druck	Messing-Ausführung	Edelstahl-Ausführung
PSE		
PSR-¼...1	100 bar	250 bar
PSR-1 ¼, 1 ½	25 bar	40 bar

Schutzart: IP65
 Bevorzugte Einbaulage: aufrechtstehend, horizontal
 PSE-1x52/PSE-1x14:
 aufrechtstehend
 Ein-/Auslaufstrecke: je 5 x DN

Elektrische Daten

Bistabiler Reedkontakt

- R** Schließer / Öffner Standard
 max. 2 A, max. 230 V_{AC/DC}, max. 40 W, 40 VA
- U** Umschalter Standard
 max. 0,5 A, max. 150 V_{AC/DC}, max. 20 W, 20 VA
- C** Schließer / Öffner
 2A, 20 V_{AC}, 0,18 A, 230 V_{AC}, max. 40 W
- D** Umschalter
 0,13 A, 150 V_{AC}, 0,5 A, 40 V_{AC}, max. 20 W

ATEX und IECEx

R, U Schließer / Öffner und Umschalter
 max. 2 A, max. 60 V_{AC/DC}, max. 40 W, 20 VA

Ex-Bereich:

- Typ PS*-**** * H oder Typ PS*-**** * ** *
- I M1Ex ia I Ma Ex ia I Ma
- II 1GEx ia IIC T3 Ga Ex ia IIC T4 Ga
- II 1DEx ia IIIC T135°C Da Ex ia IIIC T135°C Da
- II 2DEx ia IIIC T150°C Db Ex ia IIIC T110°C Db

Werkstoffe

	PSR/PSE-11../-21..	PSR/PSE-12../-22..
Gehäuse	Messing 58	Edelstahl 1.4301
Prallscheibe	Edelstahl 1.4301	Edelstahl 1.4301
Blattfeder	Edelstahl 1.4310	Edelstahl 1.4310
Waagebalken	Edelstahl 1.4310	Edelstahl 1.4310
Hülse	Messing 58	Edelstahl 1.4301
Magnet	Oxidkeramik	Oxidkeramik
Dichtung	NBR	FPM
Kontakthülse	Polyamid, glasfaserverstärkt	
Leitung	PVC (Standard 1,5 m)	

Anwendungen

- Kühl- und Schmierkreisläufe
- Trockenlaufschutz für Pumpen
- Wassermangelsicherung
- Rohrbruchüberwachung

Besondere Vorteile

- Druckfestes, geschmiedetes Gehäuse bei Typ PSR-xx08...PSR-xx25
- Prallscheibensystem aus rostfreiem Federedelstahl. Dadurch kein Verbiegen des Paddels auch bei deutlich über dem Schaltbereich liegenden Durchflussmengen
- Prallscheibe austauschbar

Bestelldaten Standardausführung (Bestellbeispiel: PSR-1108 3 R08 R 1)



Standard-Schaltbereiche ¹⁾		Nennweite	Q _{max} l/min Wasser	Typ		Anschluss	Kontakt	Leitungs- ausführung
steigender Durchfluss l/min Wasser	fallender Durchfluss l/min Wasser			Material Messing	Material Edelstahl			
2,3 - 4,7	1,6 - 4,6	DN 8	30	PSR-1108 3...	PSR-1208 3...	R08 = G ¼ N08 = ¼" NPT	R = Schließer (Standard CE) C = Schließer (cCSAus) U = Umschalter (Standard CE) D = Umschalter (cCSAus)	PVC-Leitung 1 = 1,5 m (Standard) 2 = 2,0 m ² 4 = 3,0 m ² 6 = 4,0 m ² 8 = 5,0 m ² P = PVC-Leitung, Sonderlänge ³⁾ S = Silikon- leitung ^{3) 4)} G = gelbes PUR- Leitung ^{3) 4)}
2,8 - 6,0	2,3 - 5,5	DN 10	40	PSR-1110 3...	PSR-1210 3...	R10 = G ⅜ N10 = ⅜" NPT		
2,7 - 6,4	1,9 - 6,3	DN 15	45	PSR-1115 3...	PSR-1215 3...	R15 = G ½ N15 = ½" NPT		
7,7 - 13,4	5,9 - 13,0	DN 20	80	PSR-1120 6...	PSR-1220 6...	R20 = G ¾ N20 = ¾" NPT		
7,4 - 18,2	7,3 - 17,2	DN 25	130	PSR-1125 8...	PSR-1225 8...	R25 = G 1 N25 = 1" NPT		
22 - 38,6	21 - 36	DN 32	160	PSR-1132 B...	PSR-1232 B...	R32 = G 1 ¼ N32 = 1 ¼" NPT		
34,8 - 64,2	34 - 62,3	DN 40	300	PSR-1140 B...	PSR-1240 B...	R40 = G 1 ½ N40 = 1 ½" NPT		



Sonder-Schaltbereiche ¹⁾		Nennweite	Q _{max} l/min Wasser	Typ		Anschluss	Kontakt	Leitungs- ausführung
steigender Durchfluss l/min Wasser	fallender Durchfluss l/min Wasser			Material Messing	Material Edelstahl			
4,7 - 6,5	3,4 - 6,1	DN 8	30	PSR-1108 2...	PSR-1208 2...	R08 = G ¼ N08 = ¼" NPT	R = Schließer (Standard CE) C = Schließer (cCSAus) U = Umschalter (Standard CE) D = Umschalter (cCSAus)	PVC-Leitung 1 = 1,5 m (Standard) 2 = 2,0 m ² 4 = 3,0 m ² 6 = 4,0 m ² 8 = 5,0 m ² P = PVC-Leitung, Sonderlänge ³⁾ S = Silikon- leitung ^{3) 4)} G = gelbes PUR- Leitung ^{3) 4)}
5,7 - 7,7	4,5 - 7,6	DN 8	30	PSR-1108 1...	PSR-1208 1...	R10 = G ⅜ N10 = ⅜" NPT		
5,5 - 7,1	4,4 - 6,9	DN 10	40	PSR-1110 2...	PSR-1210 2...			
6,6 - 8,7	5,6 - 8,5	DN 10	40	PSR-1110 1...	PSR-1210 1...	R15 = G ½ N15 = ½" NPT		
8,3 - 10,7	7,0 - 10,3	DN 15	45	PSR-1115 2...	PSR-1215 2...			
9,2 - 12,4	8,0 - 11,8	DN 15	45	PSR-1115 1...	PSR-1215 1...	R20 = G ¾ N20 = ¾" NPT		
17,8 - 24,9	14,9 - 23,3	DN 20	80	PSR-1120 5...	PSR-1220 5...			
20,4 - 30,0	16,3 - 28,3	DN 20	80	PSR-1120 4...	PSR-1220 4...	R25 = G 1 N25 = 1" NPT		
34,6 - 48,3	30,6 - 46,7	DN 20	80	PSR-1120 1...	PSR-1220 1...			
17,7 - 26,8	12,8 - 24,7	DN 25	130	PSR-1125 7...	PSR-1225 7...			
26,0 - 36,3	21,4 - 34,1	DN 25	130	PSR-1125 5...	PSR-1225 5...			
29,8 - 42,8	24,7 - 40,9	DN 25	130	PSR-1125 4...	PSR-1225 4...			
47,6 - 67,2	43,9 - 64,9	DN 25	130	PSR-1125 1...	PSR-1225 1...			



Standard-Schaltbereiche ¹⁾		für Rohre mit Durch- messer [mm]	Q _{max} m ³ /h Wasser	Typ		Anschluss	Kontakt	Leitungs- ausführung
steigender Durchfluss l/min Wasser	fallender Durchfluss l/min Wasser			Material Messing	Material Edelstahl			
68-90	61-83	50	30	PSE-1149 8...	PSE-1249 8...	R15 = G ½ N15 = ½" NPT	R = Schließer (Standard CE) C = Schließer (cCSAus) U = Umschalter (Standard CE) D = Umschalter (CSAus)	PVC-Leitung 1 = 1,5 m (Standard) 2 = 2,0 m ² 4 = 3,0 m ² 6 = 4,0 m ² 8 = 5,0 m ² P = PVC-Leitung, Sonderlänge ³⁾ S = Silikon- leitung ^{3) 4)} G = gelbes PUR- Leitung ^{3) 4)}
183-250	170-233	80	100					
320-400	300-383	100	150					
700-917	667-900	150	200	PSE-1152 0...	PSE-1252 0...	R15 = G ½ N15 = ½" NPT		
50-62	43-58	50	30					
155-183	143-167	80	100					
217-267	200-250	100	150					
558-600	517-592	150	200	PSE-1114 9...	PSE-1214 9...	R15 = G ½ N15 = ½" NPT		
92-113	70-103	100	150					
200-283	167-233	150	200					
383-533	333-467	200	200					

¹⁾ Angegebene Werte gelten für den horizontalen Einbau ²⁾ Nur für Schließerkontakt »R« und »C« lieferbar
³⁾ Länge gemäß Beschreibung ⁴⁾ Nur für Schließerkontakt »R« lieferbar

Bestelldaten ATEX- und IECEx-Ausführung (Bestellbeispiel: PSR-2208 3 R08 R 1 H)



Standard-Schaltbereiche ¹⁾		Nennweite	Q _{max} l/min Wasser	Typ		Anschluss	Kontakt	Leitungs- ausführung	Sonderausführung
steigender Durchfluss l/min Wasser	fallender Durchfluss l/min Wasser			Material Messing	Material Edelstahl				
2,3-4,7	1,6-4,6	DN 8	30	PSR-2108 3...	PSR-2208 3...	R08 = G ¼ N08 = ¼" NPT	R = Schließer (ATEX, IECEx) U = Umschalter (ATEX, IECEx)	PVC-Leitung 1 = 1,5 m (Standard) P = PVC- Leitung, Sonder- länge ²⁾	ohne = Standard (nicht für PSx-22...) H = Mediums- temperatur +110°C (nur für PSx-22...), Kennzeich- nung gem. Zulassung
2,8-6,0	2,3-5,5	DN 10	40	PSR-2110 3...	PSR-2210 3...	R10 = G ¾ N10 = ¾" NPT			
2,5-6,4	1,9-6,3	DN 15	45	PSR-2115 3...	PSR-2215 3...	R15 = G ½ N15 = ½" NPT			
7,7-13,4	5,9-13,0	DN 20	80	PSR-2120 6...	PSR-2220 6...	R20 = G ¾ N20 = ¾" NPT			
7,4-18,2	7,3-17,2	DN 25	130	PSR-2125 8...	PSR-2225 8...	R25 = G 1 N25 = 1" NPT			
22-38,6	21-36	DN 32	160	PSR-2132 B...	PSR-2232 B...	R32 = G 1 ¼ N32 = 1 ¼" NPT			
23,1-57,9	23,5-53,1	DN 40	300	PSR-2140 B...	PSR-2240 B...	R40 = G 1 ½ N40 = 1 ½" NPT			



Sonder-Schaltbereiche ¹⁾		Nennweite	Q _{max} l/min Wasser	Typ		Anschluss	Kontakt	Leitungs- ausführung	Sonderausführung
steigender Durchfluss l/min Wasser	fallender Durchfluss l/min Wasser			Material Messing	Material Edelstahl				
4,7-6,5	3,4-6,1	DN 8	30	PSR-2108 2...	PSR-2208 2...	R08 = G ¼ N08 = ¼" NPT	R = Schließer (ATEX, IECEx) U = Umschalter (ATEX, IECEx)	PVC-Leitung 1 = 1,5 m (Standard) P = PVC- Leitung, Sonder- länge ²⁾	ohne = Standard (nicht für PSx-22...) H = Mediums- temperatur +110°C (nur für PSx-22...), Kennzeich- nung gem. Zulassung
5,7-7,7	4,5-7,6	DN 8	30	PSR-2108 1...	PSR-2208 1...	R08 = G ¼ N08 = ¼" NPT			
5,5-7,1	4,4-6,9	DN 10	40	PSR-2110 2...	PSR-2210 2...	R10 = G ¾ N10 = ¾" NPT			
6,6-8,7	5,6-8,5	DN 10	40	PSR-2110 1...	PSR-2210 1...	R10 = G ¾ N10 = ¾" NPT			
8,3-10,7	7,0-10,3	DN 15	45	PSR-2115 2...	PSR-2215 2...	R15 = G ½ N15 = ½" NPT			
9,2-12,4	8,0-11,8	DN 15	45	PSR-2115 1...	PSR-2215 1...	R15 = G ½ N15 = ½" NPT			
17,8-24,9	14,9-23,3	DN 20	80	PSR-2120 5...	PSR-2220 5...	R20 = G ¾ N20 = ¾" NPT			
20,4-30,0	16,3-28,3	DN 20	80	PSR-2120 4...	PSR-2220 4...	R20 = G ¾ N20 = ¾" NPT			
34,6-48,3	30,6-46,7	DN 20	80	PSR-2120 1...	PSR-2220 1...	R20 = G ¾ N20 = ¾" NPT			
17,7-26,8	12,8-24,7	DN 25	130	PSR-2125 7...	PSR-2225 7...	R25 = G 1 N25 = 1" NPT			
26,0-36,3	21,4-34,1	DN 25	130	PSR-2125 5...	PSR-2225 5...	R25 = G 1 N25 = 1" NPT			
29,8-42,8	24,7-40,9	DN 25	130	PSR-2125 4...	PSR-2225 4...	R25 = G 1 N25 = 1" NPT			
47,6-67,2	43,9-64,9	DN 25	130	PSR-2125 1...	PSR-2225 1...	R25 = G 1 N25 = 1" NPT			

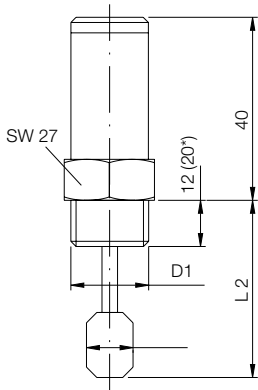


Standard-Schaltbereiche ¹⁾		für Rohre mit Durch- messer [mm]	Q _{max} m³/h Wasser	Typ		Anschluss	Kontakt	Leitungs- ausführung	Sonderausführung
steigender Durchfluss l/min Wasser	fallender Durchfluss l/min Wasser			Material Messing	Material Edelstahl				
68-90	61-83	50	30	PSE-2149 8...	PSE-2249 8...	R15 = G ½ N15 = ½" NPT	R = Schließer (ATEX, IECEx) U = Umschalter (ATEX, IECEx)	PVC-Leitung 1 = 1,5 m (Standard) P = PVC- Leitung, Sonder- länge ²⁾	ohne = Standard (nicht für PSx-22...) H = Mediums- temperatur +110°C (nur für PSx-22...), Kennzeich- nung gem. Zulassung
183-250	170-233	80	100						
320-400	300-383	100	150						
700-917	667-900	150	200	PSE-2152 0...	PSE-2252 0...	R15 = G ½ N15 = ½" NPT			
50-62	43-58	50	30						
155-183	143-167	80	100						
217-267	200-250	100	150						
558-600	517-592	150	200	PSE-2114 9...	PSE-2214 9...	R15 = G ½ N15 = ½" NPT			
92-113	70-103	100	150						
200-283	167-233	150	200						
383-533	333-467	200	200						

¹⁾ Angegebene Werte gelten für den horizontalen Einbau ²⁾ Länge gemäß Beschreibung

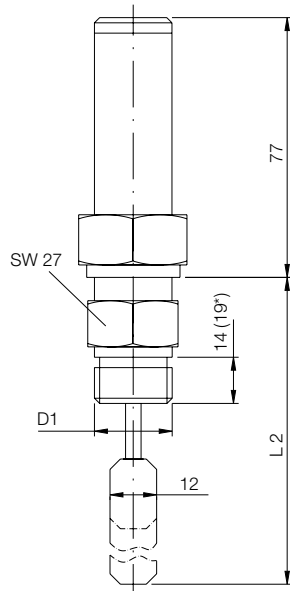
Abmessungen [mm]

Typ: PSE-...49

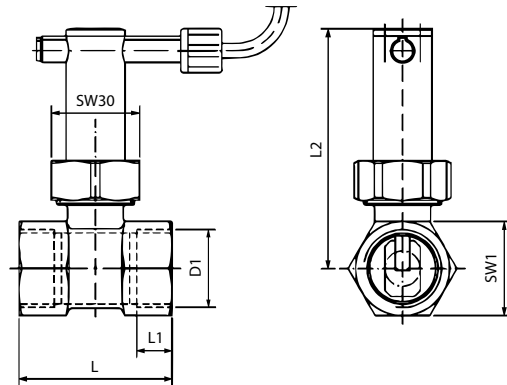


* für NPT-Gewinde

Typ: PSE-...52
PSE-...14



Typ: PSR



Typ	D1	L ₂ [mm]
PSE-...498 R...	G 1/2	51
PSE-...520 R...	G 1/2	72
PSE-...149 R...	G 1/2	130
PSE-...498 N...	1/2" NPT	59
PSE-...520 N...	1/2" NPT	72
PSE-...149 N...	1/2" NPT	130

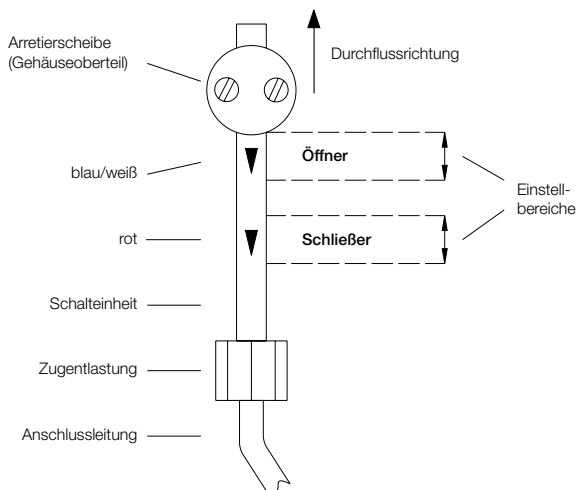
Typ	D1	SW1		L [mm]		L1 [mm]		L2 [mm]
		G	NPT	G	NPT	G	NPT (Ms/VA)	
PSR-...08	G 1/4	27		50		12	10	80
PSR-...10	G 3/8	27		50		10	10,5	80
PSR-...15	G 1/2	27		50		12	14	80
PSR-...20	G 3/4	32		52		15	14	82
PSR-...25	G 1	39		56		15	15/17	84
PSR-...32	G 1 1/4	46	50	50	66	10	17,5	89
PSR-...40	G 1 1/2	55	60	50	66	10	17,5	92

L1 = nutzbare Gewindelänge

Schaltpunkteinstellung

Zur Einstellung des Schaltpunktes muss lediglich die Arretierscheibe am Gehäuseoberteil gelockert und die Schalteinheit verschoben werden. Als Einstellhilfe befinden sich an der Schalteinheit ein blauer, weißer, bzw. roter Pfeil.

Als Einstellmarkierung dient die Vorderkante der Arretierscheibe.



Schließkontakt

Die Schaltmenge ist im Bereich des roten Pfeils einstellbar. Durch Verschieben der Schalteinheit in Strömungsrichtung erhält man die in der Tabelle angegebenen minimalen Schaltwerte.

Durch Verschieben der Schalteinheit gegen die Strömungsrichtung, erhält man die in der Tabelle angegebenen maximalen Schaltwerte.

Öffnerkontakt

Die Schaltmenge ist im Bereich des blauen (weißen) Pfeiles einstellbar. Durch Verschieben der Schalteinheit in Strömungsrichtung, erhält man die in der Tabelle angegebenen minimalen Schaltwerte. Durch Verschieben der Schalteinheit gegen Strömungsrichtung erhält man die in der Tabelle angegebenen maximalen Schaltwerte. Nach erfolgter Einstellung, die Arretierscheibe wieder festziehen.