



## Digital Massflödesmätare och Regulator



mätning  
•  
övervakning  
•  
analys

### DMS



- Mätområde:  
0,1 -3,7 Nml/min ... 0 - 185 NI/min luft
- Noggrannhet:  $\pm 1\%$  av full skala
- $p_{\max}$ : 35 bar;  $t_{\max}$ : 50 °C
- Anslutning:  
1/8"-1/2" klämringskoppling;  
1/4-1/2 NPT inv. gänga;  
1/4 VCO; 1/2 VCO;  
1/4 VCR; 1/2 VCR
- Sensorhylsa: syrafast stål
- Utsignal: 4 - 20 mA och  
0 - 5/0 - 10/1 - 5 V
- Förinställd med 10 gaser

GS



KOBOLD bolag i världen:

AUSTRALIEN, BELGIEN, BULGARIEN, EGYPTEN, FRANKRIKE, INDIEN, INDONESIA, ITALIEN, KANADA, KINA, MALAYSIA, MEXICO, NEDERLÄNDERNA, ÖSTERRIKE, PERU, POLEN, RUMÄNIEN, RYSSLAND, SCHWEIZ, SPANIEN, STORBRIANNIEN, SYDKOREA, THAILAND, TJECKIEN, TUNISIEN, TURKIET, TYSKLAND, UNGERN, USA, VIETNAM

KOBOLD Messring GmbH  
Nordring 22-24  
D-65719 Hofheim/Ts.  
☎ Huvudkontor:  
+49(0)6192 299-0  
☎ Vertriebs DE:  
+49(0)6192 299-500  
+49(0)6192 23398  
✉ info.de@kobold.com  
www.kobold.com



### Beskrivning

Den nya DMS-Serien KOBOLD digitala massflödesmätare och massflödesregulatorer har designats speciellt för mätning av gaser där stor noggrannhet, hög pålitlighet, robust utförande, material i syrafast stål och maximal flexibilitet är viktigt.

De sex knapparna på kontrollpanelen och den grafiska displayen gör mätaren enkel att använda. Enhetsbeteckning, skalvärdet på mätområdet, ventilfunktion och önskat värde kan ställas in via den enkla menystrukturen. Den andra analogiska utsignalen kan ändras till 0-5 V<sub>DC</sub>, 0-10 V<sub>DC</sub> eller 1-5 V<sub>DC</sub>. Om mediet byts ut kan den nya gasen enkelt väljas. Minnet lagrar parametrarna för 10 olika gaser och kan även programmeras om ifrån standardinställning. Ett lösenord skyddar inställningarna från icke auktoriserad åtkomst.

Den elektriska anslutningen görs med en Sub-D kontakt. Som tillval kan kontrollpanelen anslutas med en RJ45 kontakt och tillhörande uttag. En speciell RCA kontakt krävs för RS232 gränssnitt.

Jämfört med flottörmätare har DMS massflödesmätare inga rörliga delar, den behöver inte kompensera mot förändringar i driftsförhållanden som tryck och temperatur då det är massflöde som mäts.

Mätinstrumentet kan installeras i stort sett alla lägen och den enkla mekaniska konstruktionen ger en hög grad av pålitlighet, både vid mätning av aggressiva gaser och även i tuffa industrimiljöer.

### Applikationsexempel

- Gasövervakning
- Lackeringsindustri
- Lamineringssystem
- Halvledartillverkning
- Analysutrustning
- Avgasmätning
- Tillverkning
- N<sub>2</sub>/O<sub>2</sub> -generatorer
- Ångpannor

### Tekniska Data

Användningsområde:	lämplig för torra, oljefria gaser
Mätsystem:	bypass kapillärsystem
Mätområde:	se gastabell
Kontrollområde:	2 - 100 % av full skala automatisk shut-off från 1,9 %
Gastyper:	se gastabell 10 gaser kan väljas via meny
Noggrannhet:	±1 % av full skala
Repetierbarhet:	±0,2 % av full skala
Standardkalibrering:	1013,25 mbar abs., 0 °C alternativ: enligt kunds specifikation
Temperaturkoefficient:	±0,05 % av full skala / °C
Tryckkoefficient:	±0,15 % av full skala / bar

### Responstid

Tidskonstant:	300 ms
Typisk:	2 s (upp till 98% visning av den aktuella genomströmningen)

### Media och omgivningsluft

temperatur:	0 ... 50 °C
Max. arbetstryck:	35 bar (500 psig)
Installationsläge:	alla (ange vid beställning), genomströmning enligt pilens riktning
Gastäthet:	max. 5 x 10 <sup>-9</sup> ml/s He

### Delar i kontakt med media:

syrafast stål 316 (1.4401) och syrafast stål 416 (1.4005) i reglerventilen

### Tätningar:

FPM eller Neopren® (övriga på begäran)

### Spänning:

15-24 V<sub>DC</sub> ±10%, 230 mA (DMS-1/2)  
24 V<sub>DC</sub> ±10%, 500 mA (DMS-5)  
24 V<sub>DC</sub> ±10%, 800 mA (DMS-6)

### Kapillärvågor:

max. 100 mV (peak-peak)

### Analog utsignal 1:

4-20 mA (max. 500 Ω)

### Analog utsignal 2:

0-5 V<sub>DC</sub>, 0-10 V<sub>DC</sub>, 1-5 V<sub>DC</sub> (Belastning min. 1000 Ω)

### Digital utsignal:

RS-232 gränssnitt

### Önskat värde

(endast regulator):

4-20 mA, 0-5 V<sub>DC</sub>, 0-10 V<sub>DC</sub>, 1-5 V<sub>DC</sub>

### Display:

grafisk LC display, 47 x 26 mm

### Programmering:

via 6 knappar, typ av gas, utsignal 2, slutvärde, enheter, önskat värde, ventilfunktion, lösenord

### Elanslutning:

15-polig D-sub kontakt inklusive passande anslutning med 3 m. kabel, RJ45 för fjärrstyrning med display, mini RCA anslutning (RS 232)

### Skyddsklass:

IP21

### Vikt:

DMS-1: ca. 0,8 kg  
DMS-2: ca. 1,4 kg  
DMS-5: ca. 0,9 kg  
DMS-6: ca. 2,5 kg

## Gastabell

Gas	Max. genomströmning [NI/min]	
	L-form	M-form
Luft	50	185
Argon Ar	72,5	270
Koldioxid CO <sub>2</sub>	37	136
Kolmonoxid CO	50	186
Metan CH <sub>4</sub>	36	140
Helium He	72,7	260
Väte H <sub>2</sub>	50	185
Syre O <sub>2</sub>	50	185
Kväve N <sub>2</sub>	50	185
Dikväveoxid N <sub>2</sub> O	35,5	132

## Beställningsmall (exempel: DMS-1 01 C1 F 02 30)

Modell	Mätområde	Anslutning	Tätning	Display	Elanslutning	Tillval
<b>DMS-1</b> = mätare (L-form) <b>DMS-5</b> = regulator (L-form)	<b>00</b> = 0,1...3,7 Nml/min <b>01</b> = 0...10 Nml/min <b>02</b> = 0...20 Nml/min <b>03</b> = 0...50 Nml/min <b>04</b> = 0...100 Nml/min <b>05</b> = 0...200 Nml/min <b>06</b> = 0...500 Nml/min <b>07</b> = 0...1 NI/min <b>08</b> = 0...2 NI/min <b>09</b> = 0...5 NI/min <b>10</b> = 0...10 NI/min <b>11</b> = 0...20 NI/min <b>12</b> = 0...50 NI/min <b>99</b> = specialkalibrering	<b>C1</b> = 1/8" klämringskoppling <b>C2</b> = 1/4" klämringskoppling <b>C3</b> = 3/8" klämringskoppling <b>C4</b> = 1/2" klämringskoppling <b>K1</b> = 6 mm klämringskoppling <b>K2</b> = 10 mm klämringskoppling <b>K3</b> = 12 mm klämringskoppling <b>N2</b> = 1/4 NPT inv. gänga <b>N3</b> = 3/8 NPT inv. gänga <b>N4</b> = 1/2 NPT inv. gänga <b>V2</b> = 1/4" VCO yttätning <b>V4</b> = 1/2" VCO yttätning <b>W2</b> = 1/4" VCR framsida metalltättningsring <b>W4</b> = 1/2" VCR framsida metalltättningsring	<b>F</b> = FPM <b>N</b> = Neopren® <b>Y</b> = specialtätning	<b>02</b> = utan display <b>D2</b> = med display <b>R2</b> = fjärrkontroll/fjärrutförande	<b>3</b> = 24 V <sub>DC</sub> / 15 pol. D-Sub inkl. kontakt med 3 m kabel <b>5</b> = 15-24 V <sub>DC</sub> / 15 pol. D-Sub inkl. kontakt med 3 m kabel (mätare, DMS-1/2)	<b>L</b> = inga <b>G</b> = andra gaslistor
	<b>DMS-2</b> = mätare (M-form) <b>DMS-6</b> = regulator (M-form)	<b>11</b> = 0...20 NI/min <b>12</b> = 0...50 NI/min <b>13</b> = 0...100 NI/min <b>14</b> = 0...185 NI/min <b>99</b> = specialkalibrering				

Vänligen ange exakta driftförhållanden (typ av gas, flödesvolym, tryck, temperatur, installationsläge o.s.v.) vid beställning.  
 Lämpligt spänningssuttag 100-240 V<sub>AC</sub> / 24 V<sub>DC</sub> - 500 mA med **beställningsnummer: ZUB-SNT 035L** (ej lämplig för DMS-6).

Anslutning	Mätområde
<b>C1</b> = 1/8" klämringskoppling	upp till 5 NI/min
<b>C2</b> = 1/4" klämringskoppling	upp till 30 NI/min
<b>C3</b> = 3/8" klämringskoppling	upp till 185 NI/min
<b>C4</b> = 1/2" klämringskoppling	alla
<b>K1</b> = 6 mm klämringskoppling	upp till 30 NI/min
<b>K2</b> = 10 mm klämringskoppling	upp till 185 NI/min
<b>K3</b> = 12 mm klämringskoppling	alla

Anslutning	Mätområde
<b>N2</b> = 1/4 NPT inv. gänga	upp till 185 NI/min
<b>N3</b> = 3/8 NPT inv. gänga	alla
<b>N4</b> = 1/2 NPT inv. gänga	alla
<b>V2</b> = 1/4" VCO yttätning	upp till 30 NI/min
<b>V4</b> = 1/2" VCO yttätning	alla
<b>W2</b> = 1/4" VCR framsida metalltättningsring	upp till 30 NI/min
<b>W4</b> = 1/2" VCR framsida metalltättningsring	alla

Tryckfall för flödesmätare

Flödesratio [NI/min]	L-form		M-form
	[¼"]	[⅜"]	⅝" eller ½"
0,037	24,5 mbar	N/A	N/A
0,1	24,5 mbar	N/A	N/A
0,5	24,5 mbar	N/A	N/A
1	25,4 mbar	N/A	N/A
10	31,7 mbar	28,6 mbar	N/A
20	45,7 mbar	32,7 mbar	34 mbar
30	N/A	40,9 mbar	34 mbar
40	N/A	53,3 mbar	34 mbar
50	N/A	68,8 mbar	34 mbar
100	N/A	N/A	68,8 mbar
150	N/A	N/A	136 mbar
200	N/A	N/A	204 mbar

N/A = ej tillgänglig

Minsta tryckdifferens för regulator\*

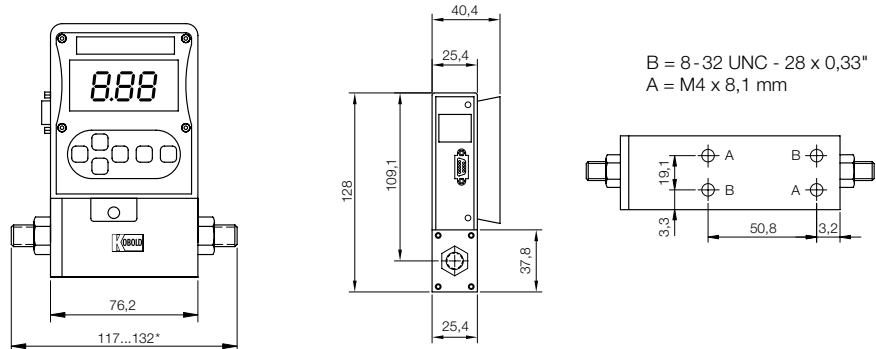
Flödesratio [NI/min]	L-form		M-form
	[¼"]	[⅜"]	⅝" eller ½"
0,037	68 mbar	N/A	N/A
0,1	68 mbar	68 mbar	N/A
1	102 mbar	87 mbar	N/A
10	408 mbar	258 mbar	N/A
20	816 mbar	449 mbar	68 mbar
30	1020 mbar**	639 mbar	82 mbar
40	2040 mbar**	830 mbar	110 mbar
50	2720 mbar**	1020 mbar	136 mbar
100	N/A	N/A	340 mbar
150	N/A	N/A	680 mbar
200	N/A	N/A	1020 mbar

\* Testad vid 21 °C, utsignal: omgivningstryck

\*\* Vi rekommenderar en större anslutning för dessa flöden

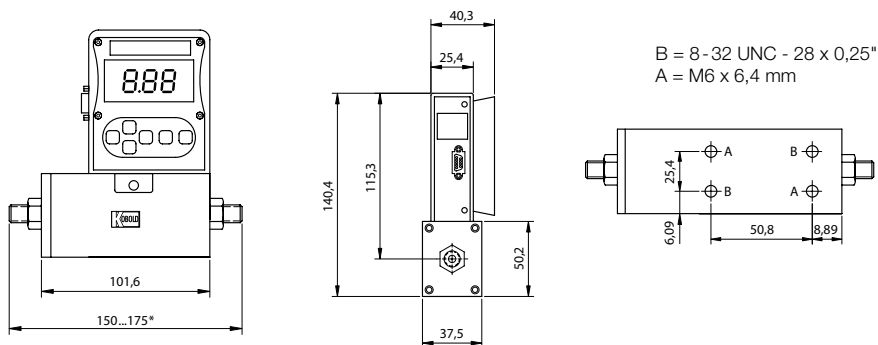
Dimensioner

DMS-1... /DMS-5...



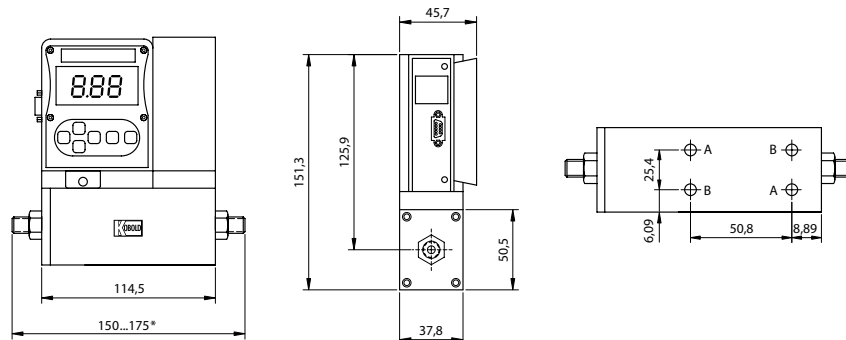
\* Beroende på anslutning

DMS-2...



\* Beroende på anslutning

DMS-6...



\* Beroende på anslutning