



Transmisor de presión con indicador digital



medición
•
control
•
análisis

PDA



PDA-25

PDA-35



PDA-15

- Rango de medición:
-1...0 a 0...700 bar
- Alcance de medición
desde 600 mbar
- Temperatura: máx. 80 °C
- Presición:
±0,5% fondo de escala
(±1,0% fondo de escala)
- Material de cuerpo:
acero Inoxidable
- Conexión:
G 1/4, G 1/2,
1/4" NPT o 1/2" NPT

P2



KOBOLD a nivel mundial:

ALEMANIA, AUSTRALIA, AUSTRIA, BÉLGICA, BULGARIA, CANADA, CHINA, CORA DEL SUR, EGIPTO, ESPAÑA, ESTADOS UNIDOS, FRANCIA, HUNGRÍA, INDIA, INDONESIA, ITALIA, MALASIA, MÉXICO, PAÍSES BAJOS, PERÚ, POLONIA, REINO UNIDO, REPÚBLICA CHECA, RUMANIA, RUSIA, SUIZA, TAILANDIA, TÚNEZ, TURQUÍA, VIETNAM

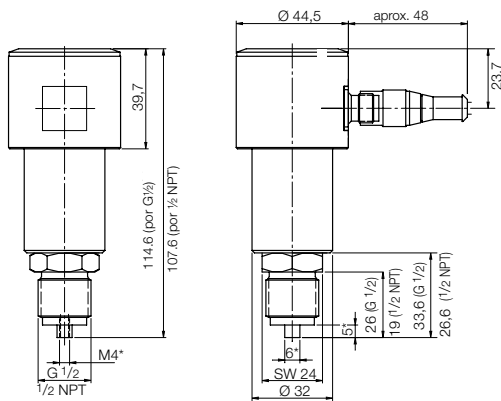
KOBOLD Messring GmbH
Nordring 22-24
D-65719 Hofheim/Ts.
☎ Oficina Principal:
+49(0)6192 299-0
✉ +49(0)6192 23398
info.de@kobold.com
www.kobold.com



Descripción

Transmisores de presión KOBOLD series PDA son transmisores electrónicos de presión rentables con indicador digital de presión actual. Una salida analoga (0)4- 20 mA esta disponible para transmisión remota del valor medido. El dispositivo esta disponible opcionalmente en adición con un conmutador de salida. Se usa un sensor piezo resistivo. La unidad se puede usar donde es necesaria alta precisión de medición. La estabilidad a largo plazo, la capacidad de repetición y el diseño compacto y robusto le hace una unidad ideal para el uso en aplicaciones OEM.

Dimensiones



*Sin niple en rosca NPT (dimensiones macho G 1/4 por pedido)

Aplicaciones

- Compresores
- Instalaciones
- Maquinaria industrial
- Bombas

Detalles de pedido (Ejemplo: PDA-15 3 R2 C315)

Modelo	Descripción	Salida	Conexión eléctrica	Conexión mecánica	Rango de medición [bar]	Rango de medición [PSI]
PDA-	Transmisor de presión con indicador digital	15 = estándar 0(4)- 20 mA 25 = 0(4)-20 mA, PNP-salida de conmutación 35 = 0(4)-20 mA, NPN-salida de conmutación	3 = enchufe M12x1	R2 = G 1/4 R4 = G 1/2 N2 = 1/4" NPT N4 = 1/2" NPT	C315 = -1 - 0 B025 = 0 - 1 B035 = 0 - 1,6 B045 = 0 - 2,5 B055 = 0 - 4 B065 = 0 - 6 B075 = 0 - 10 B085 = 0 - 16 A095 = 0 - 25 A105 = 0 - 40 A115 = 0 - 60 A125 = 0 - 100 A135 = 0 - 160 A145 = 0 - 250 A155 = 0 - 400 A165 = 0 - 600 A167 = 0 - 700	H315 = -30 - 0 in Hg P025 = 0 - 15 P045 = 0 - 30 P055 = 0 - 50 P065 = 0 - 100 P075 = 0 - 150 P085 = 0 - 200 P095 = 0 - 350 P105 = 0 - 600 P115 = 0 - 1000 P125 = 0 - 1450 P135 = 0 - 3200 P145 = 0 - 3600 P155 = 0 - 5800 YYYY = especial

Adicional: Conexión eléctrica

Descripción	Modelo
M12x1 enchufe con 2 m cable	ZUB-KAB-12K002
M12x1 enchufe con Quickon-plug	ZUB-KAB-12Q000

Detalles Técnicos

- Cuerpo: acero inox. 1.4305
- Conexiones: G 1/4 o G 1/2 macho, acero Inox. 1.4404, opción 1/4" o 1/2" NPT, otros a pedido FPM (Opción: EPDM)
- Empaque: celula cerámica piezo resistiva
- Elemento sensor: 3-dígitos LED, alto 7 mm
- Indicación: máx. 0.01 bar (dependiendo de rango de medición y del valor medido)
- Resolución: media: -20...+80°C
ambiente: -20...+80°C
- Temperatura máx.:
- Sobre presión máx.: hasta 60 bar: 3 veces
desde 100 bar: 2 veces del rango
400 bar: 1.5 veces del rango
- Alimentación de voltaje: 24 V_{DC} ± 20 %
- Consumo de potencia: aprox. 120 mA (sin salida de conmut.)
- Conexión electr.: enchufe M12x1
- Configuración (estándar): programable via 2 botones
 - Punto de conmutación
 - Histéresis ● 4 - 20 mA o 0 - 20 mA
 - Punto de inicio/punto de fin (corriente)
 - Filtro
 - Punto cero
 - Código de seguridad
- Indicador Sobre rango/ bajo caudal: visualizador LED encendido
- Carga: máx. 500 Ω
- Salida de conmutación: PNP o NPN semiconductor (configurado en fabrica), máx. 300 mA, a prueba de corto circuito
- Contacto: N/O o N/C, programable
- Indicador de salida: 1 LED
- ON/OFF-conm. de retardo: 0,5...99,5 s (ajustable separadamente)
- Tiempo de respuesta: 0,5 s
- Presición: ± 0.5 % fondo de escala (± 1,0 % fondo de escala de rango de medición ≤ 1,6 bar)
- Protección: IP65