



Widerstands-Temperaturfühler

Hygienisches Design

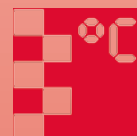


messen
•
kontrollieren
•
analysieren

LTS



- Messbereich: $-50 \dots +250 \text{ }^\circ\text{C}$
- Genauigkeitsklasse A nach DIN IEC 751
- p_{max} : 10 bar
- Prozessanschlüsse: G $\frac{1}{2}$ Standard, G $\frac{1}{2}$ bzw. M 12 tottraumfrei mit Muffe LZE, ohne Gewinde
- Fühler komplett aus Edelstahl 1.4404
- Optional mit integriertem Messumformer (4 - 20 mA)
- Temperaturfühler auch mit Halsrohr für hohe Temperaturen
- Als Kompaktversion für Messungen im beengten Montageaum



T2

Weitere KOBOLD-Gesellschaften befinden sich in folgenden Ländern:

ÄGYPTEN, ARGENTINIEN, AUSTRALIEN, BELGIEN, BULGARIEN, CHILE, CHINA, FRANKREICH, GROSSBRITANNIEN, INDIEN, INDONESIA, ITALIEN, KANADA, KOLUMBIEN, MALAYSIA, MEXIKO, NIEDERLANDE, ÖSTERREICH, PERU, POLEN, REPUBLIK KOREA, RUMÄNIEN, SCHWEIZ, SINGAPUR, SPANIEN, TAIWAN, THAILAND, TSCHECHIEN, TÜRKEI, TUNESIEN, UNGARN, USA, VIETNAM

KOBOLD Messring GmbH
Nordring 22-24
D-65719 Hofheim/Ts.
☎ Zentrale:
+49(0)6192 299-0
☎ Vertrieb DE:
+49(0)6192 299-500
+49(0)6192 23398
✉ info.de@kobold.com
www.kobold.com

Beschreibung

Bei der Temperaturmessung mit den KOBOLD Widerstands-Temperaturfühlern LTS wird die Widerstandsänderung von Platin in Abhängigkeit von der zu messenden Temperatur ausgenutzt.

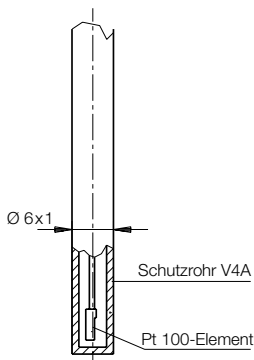
Der elektrische Anschluss der Geräte erfolgt in der 2- oder 3-Leitertechnik, je nach Eingang des Auswertegerätes und der Leitungslänge. Alternativ können die Temperaturfühler mittels eingebautem 2-Leiter-Messumformer an einen 4-20 mA Stromeingang angeschlossen werden (2-Leiter-Stromschleife). Die Temperaturfühler mit einem tottraumfreien Anschluss (...T, ...M) sind mit einem lebensmittelechten metallischen Dichtungssystem ausgestattet, das in der Verbindung mit der zugehörigen Einschweißmuffe LZE eine hygienische Messstelle bildet.

Die Temperaturfühler mit Halsrohr sind geeignet für Messungen langanhaltend hoher Temperaturen (bis 250 °C).

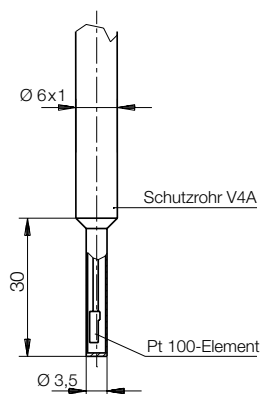
Fühlerspitzen und Ansprechzeiten

Alle Temperaturfühler sind mit einer verjüngten Spitze lieferbar, um schnellere Ansprechzeiten zu gewährleisten.

Die unten angegebenen Zeiten beziehen sich auf einen Widerstands-Temperaturfühler eingetaucht in siedendes Wasser.



Fühlerspitze \varnothing 6 mm
 Halbwertszeit: $t_{50} \leq 3,0$ s
 90 %-Zeit: $t_{90} \leq 8,0$ s



Fühlerspitze \varnothing 3,5 mm
 Halbwertszeit: $t_{50} \leq 0,5$ s
 90 %-Zeit: $t_{90} \leq 1,5$ s

Anwendungsbereiche

- Temperaturmessung in der Lebensmittelbranche
- Messung hoher Temperaturen
- Temperaturmessung im beengten Montageaum

Technische Daten

Messsensor

Messprinzip: Pt 100, Klasse A nach DIN IEC 751

Sensoren: 1 oder 2 Pt 100 pro Gerät (2-Leiter)

Messbereich: ohne Messumformer: -50 ... +250 °C (ab 70 °C nur mit Halsrohr verwenden!)

Umgebungstemperatur: -20 ... +80 °C

Toleranzen Klasse A: 0 °C: $\pm 0,15$ K, 100 °C: $\pm 0,35$ K

Max. Druck: 10 bar

Material: Edelstahl 1.4404

Prozessanschluss: M 12 x 1,5 hygienisch (mit Einschweißmuffe LZE), G 1/2 hygienisch (mit Einschweißmuffe LZE), G 1/2 AG ohne Gewinde (für Klemmverschraubungen LZE-M1, LZE-S1)

Fühlerlängen: 20, 50, 100, 150, 250 mm, Sonderlängen bis max. 1000 mm

Elektrischer Anschluss

Kompaktgerät: LTS-K: M 12 x 1-Stecker

Anschlussdose: LTS-A: Kabelverschraubung M 16 x 1,5
 Optional: M 12 x 1-Stecker

Max. Strom: 1 mA

Schutzart: IP 67

Gewicht: LTS-K: 0,3-2 kg
 LTS-A: 0,5-2 kg

Technische Daten (Fortsetzung)

Messumformer für LTS-K (Kompaktversion)

Material

Standard-Messbereiche: -10 ... +40 °C
 0 ... 50 °C
 0 ... 100 °C
 0 ... 150 °C
 0 ... 200 °C
 (ab 70 °C nur mit Halsrohr)

Sonder-Messbereiche: innerhalb -50 ... +250 °C
 min. Messb.-Spanne: 50 °C

Genauigkeit Elektronik: ±0,2% vom Messwert ±0,2 °C
 Genauigkeit Sensor: DIN Klasse B

Ausgang: 4-20 mA entspricht Messbereich
 (2-Leiter)

Versorgungsspannung: 10 ... 30 V_{DC}
 Zulässige Bürde: $R_A \leq (U_V - 10 \text{ V}) / 0,022 \text{ A}$
 Umgebungstemperatur: -25 ... +70 °C
 Luftfeuchtigkeit: 0 ... 98 % r. F. (ohne Betauung)
 Elektrischer Anschluss: M12 x 1-Stecker

Messumformer für LTS-A (mit Anschlussdose)

Eingang: 3-Leiter, Pt100
 Standard-Messbereiche: -10 ... +40 °C
 0 ... 50 °C
 0 ... 100 °C
 0 ... 150 °C
 0 ... 200 °C
 (ab 70 °C nur mit Halsrohr)

Sonder-Messbereiche: innerhalb -50 ... +250 °C
 min. Messb.-Spanne: 10 °C

Typische Genauigkeit: ±0,15 % der Messspanne
 Ausgang: 4 ... 20 mA, temperaturlinear
 Funktion: Sensorbruchererkennung
 Versorgungsspannung: 8 ... 32 V_{DC}
 Umgebungstemperatur: -40 ... +85 °C
 Galvanische Trennung: nein
 Elektrischer Anschluss: Schraubklemme

Abmessungen

**LTS-K (Kompaktversion), ohne Messumformer
 Prozessanschlüsse (ohne Halsrohr)**

M 12 x 1,5 hygienisch	G ½ hygienisch	G ½ Standard	Ohne Gewinde
LTS-K0xxxM3xM0	LTS-K0xxxG4xM0	LTS-K0xxxR4xM0	LTS-K0xxxK0xM0

LTS-K (Kompaktversion), ohne Messumformer
 Prozessanschlüsse (mit Halsrohr)

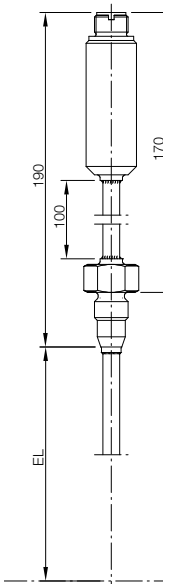
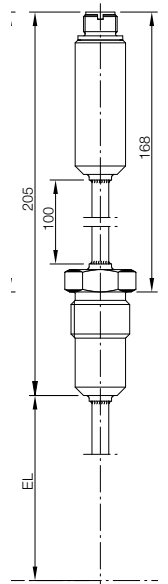
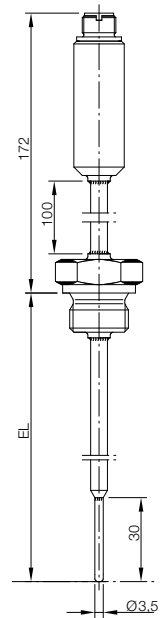
M 12 x 1,5 hygienisch	G ½ hygienisch	G ½ Standard
LTS-KHxxxM3xM0	LTS-KHxxxG4xM0	LTS-KHxxxR4xM0

Fühlerspitze Ø 3,5 mm für alle Anschlussvarianten möglich, jedoch nicht bei 2 Pt100 Sensoren

LTS-K (Kompaktversion), mit Messumformer
 Prozessanschlüsse (ohne Halsrohr)

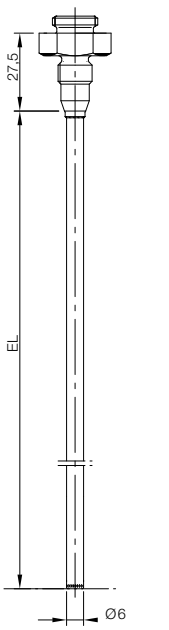
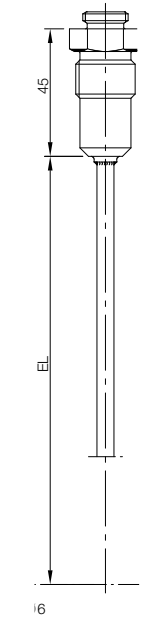
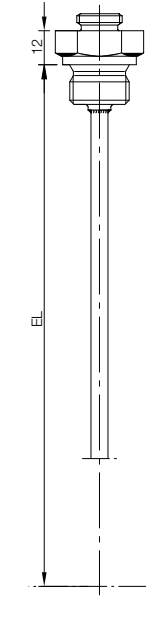
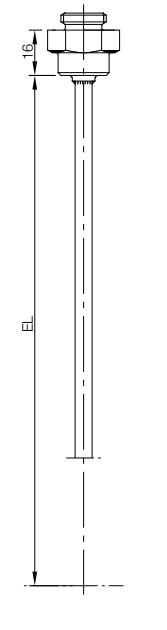
M 12 x 1,5 hygienisch	G ½ hygienisch	G ½ Standard	Ohne Gewinde
LTS-K0xxxM3xMx	LTS-K0xxxG4xMx	LTS-K0xxxR4xMx	LTS-K0xxxK0xMx

**LTS-K (Kompaktversion), mit Messumformer
Prozessanschlüsse (mit Halsrohr)**

M 12 x 1,5 hygienisch	G ½ hygienisch	G ½ Standard
		
LTS-KHxxxM3xMx	LTS-KHxxxG4xMx	LTS-KHxxxR4xMx

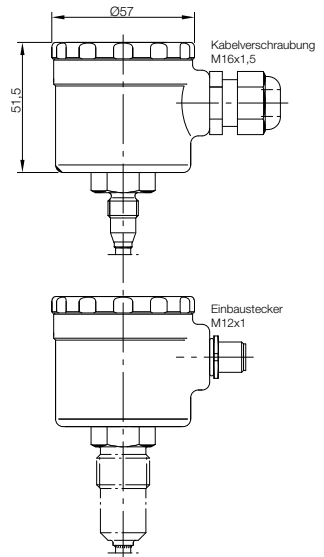
Fühlerspitze Ø 3,5 mm für alle Anschlussvarianten möglich, jedoch nicht bei 2 Pt100 Sensoren

**LTS-A (mit Anschlussdose)
Prozessanschlüsse (ohne Halsrohr)**

M 12 x 1,5 hygienisch	G ½ hygienisch	G ½ Standard	Ohne Gewinde
			
LTS-K0xxxM3xMx	LTS-K0xxxG4xMx	LTS-K0xxxR4xMx	LTS-K0xxxK0xMx

LTS-A (mit Anschlussdose)
 Prozessanschlüsse (mit Halsrohr)

M 12 x 1,5 hygienisch	G ½ hygienisch	G ½ Standard
LTS-AHxxxM3xxx	LTS-AHxxxG4xxx	LTS-AHxxxR4xxx



Fühlerspitze Ø 3,5 mm für alle Anschlussvarianten möglich, jedoch nicht bei 2 Pt 100-Sensoren

Bestelldaten (Beispiel: LTS- K 0 3 02 M3 1 K 0)

Typ	Version	Halsrohr	Fühlerspitze	Fühlerlänge	Prozessanschluss
LTS-	K = Kompakt A = Anschlussdose	0 = ohne Halsrohr H = mit Halsrohr	3 = Ø 3,5 mm (nicht bei 2 Messfühlern)	02 = 20 mm	M3 = M 12 x 1,5 hygienisch
			3 = Ø 3,5 mm (nicht bei 2 Messfühlern) 6 = Ø 6 mm	05 = 50 mm 10 = 100 mm 15 = 150 mm 25 = 250 mm YY = Sonderlänge max. 1000 mm	M3 = M 12 x 1,5 hygienisch G4 = G ½, hygienisch R4 = G ½, Standard (für Einschraubhülse) K0 = ohne Gewinde

Fortsetzung Bestellcode

Messfühler	Elektrischer Anschluss	Messumformer
1 = 1 Pt 100, Klasse A, 2-Leiter (nicht bei Kompaktversion K) 2 = 2 Pt 100, Klasse A, 2-Leiter 3 = 1 Pt 100, Klasse A, 3-Leiter	K = Kabelverschr. M16x1,5 (nicht bei Kompaktversion) M = M12-Stecker	0 = kein Messumformer
6 = mit Messumformer		A = -10... +40 °C B = 0... 50 °C C = 0... 100 °C D = 0... 150 °C E = 0... 200 °C S = Sonder