



Thermostats pour utilisations industrielles



Mesure
•
Contrôle
•
Analyse

TER



- Plage de commutation: -20 ... +30 °C à +80 ... +130 °C
- Matière du boîtier: aluminium
- Capillaire: cuivre

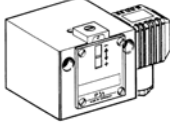
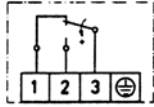


Des sociétés KOBOLD se trouvent dans les pays suivants:

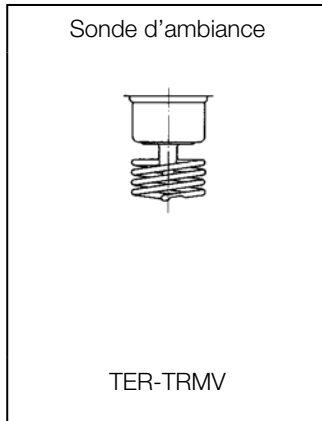
ALLEMAGNE, AUSTRALIE, AUTRICHE, BELGIQUE, BULGARIE, CANADA, CHINE, ESPAGNE, ETATS-UNIS, FRANCE, HONGRIE, INDE, INDONESIE, ITALIE, MALAYSIE, MEXIQUE, PAYS-BAS, PEROU, POLOGNE, RÉPUBLIQUE DE CORÉE, RÉPUBLIQUE TCHEQUE, ROYAUME-UNI, RUSSIE, SUISSE, THAÏLANDE, TUNISIE, TURQUIE, VIET NAM

KOBOLD Messring GmbH
Nordring 22-24
D-65719 Hofheim/Ts.
☎ Sièges sociaux:
+49(0)6192 299-0
+49(0)6192 23398
info.de@kobold.com
www.kobold.com

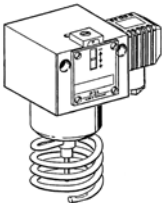
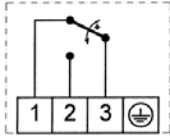
Caractéristiques techniques

Appareil	Version standard 
Boîtier	Aluminium coulé sous pression GD Al Si 12
Fonction de commutation et schéma de raccordement (valable seulement pour l'exécution avec microrupteur)	Contact libre de potentiel à commutation unipolaire de 3-1 sur 3-2 lors de l'augmentation de la température. 
Puissance de coupure (valable seulement pour l'exécution avec microrupteur)	8 A pour 250 V _{CA} 5 A pour 250 V _{CA} courant inductif 8 A pour 24 V _{CC}
Position de montage	Verticale ou horizontale, Verticale de préférence
Protection IP 54	pour position de montage verticale
Raccordement électrique	Connexion à fiches selon DIN EN 175301
Entrée de câble	Pg 11
Température ambiante	-15 ... +70 °C
Point de commutation	Réglable sur le boîtier
Hystérésis	Réglable ou non (voir tableau des types)
Température du fluide	Maxi 70 °C, courte durée 85 °C
Résistance aux vibrations	Pas d'écarts notables jusqu'à 4 g. En cas de fortes vibrations, l'hystérésis peut être réduit. L'utilisation au dessus de 25 g n'est pas permise.
Isolation électrique	Catégorie de surtension III, degré d'encrassement 3, surtension transitoire dimensionnée 4000 V. La conformité avec la norme DIN VDE 0110 (01.89) est confirmé.

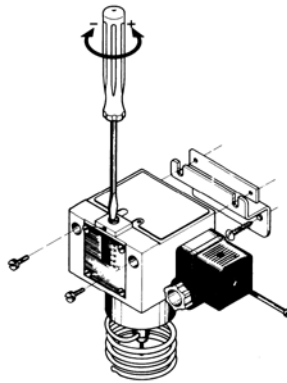
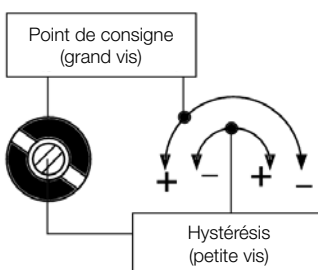
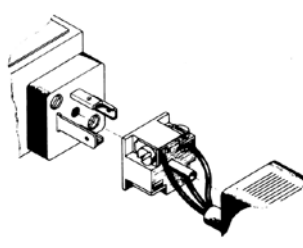
Élément sensible

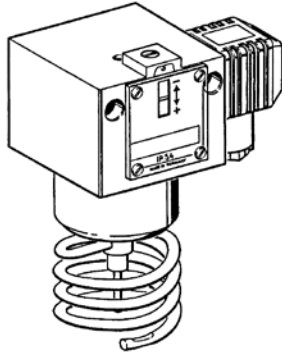


Contacts / Options / schéma de raccordement

Boîtier et options	Description	Raccordement électrique
	<p>Version standard Microcontact inverseur unipolaire</p>	

Description - Mise en service

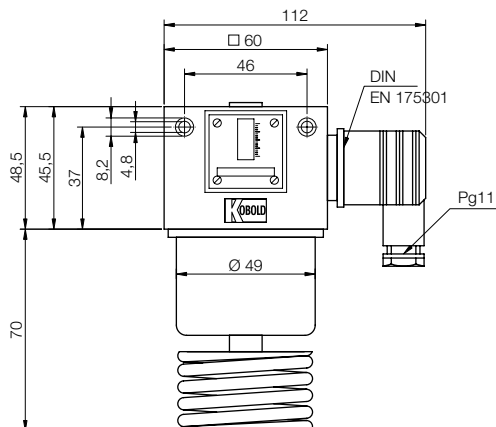
<p>Réglage des thermostats</p>	<p>Réglage du point de consigne à la baisse La valeur désirée x_s correspond à un seuil bas (à température descendante), Le point de consigne haut x_o (à température montante) doit être augmenté de la valeur de l'hystérésis x_d.</p>
<p>Réglage du seuil d'alarme (Réglage de la valeur désirée)</p> 	<p>La vis de blocage externe située au dessus de l'échelle doit être dévissée d'environ 2 tours avant de régler via la vis centrale, puis resserrée après le réglage.</p> <p>Le point de consigne de température est lié à une aiguille. La température réglée se lit sur l'échelle.</p> <p>De faibles différences entre la valeur réglée et le point de consigne sont inévitables en raison des tolérances sur des caractéristiques de l'élément sensible et aux frictions des pièces en mouvement du contact. Les points de consigne les plus précis se trouvent en milieu de gamme.</p> <p>Les thermostats sont généralement choisis de façon à ce que le point de consigne coïncide avec le milieu de l'échelle.</p> <p>Rotation à droite: Contact de température plus bas Rotation à gauche: Contact de température plus haut</p>
<p>Réglage de l'hystérésis (uniquement sur types TRMV...)</p> 	<p>Le réglage de l'hystérésis se fait par l'intermédiaire d'une vis. Le point de consigne bas n'est pas modifié par le réglage de l'hystérésis, seul le point de consigne haut est affecté. Un tour de vis correspond approximativement à 1/4 de l'hystérésis total.</p> <p>A prendre en compte lors du réglage:</p> <p>Réglage de point de consigne: En vissant: valeur basse En dévissant: valeur haute</p> <p>Réglage de l'hystérésis: En vissant: augmentation En dévissant: diminution</p>
<p>Raccordement électrique</p> 	<p>Connecteur coudé selon DIN EN 175 301. Entrée de câble Pg 11, diamètre maxi du câble: 10 mm. Sortie du câble possible dans 4 directions - espacées de 90°.</p>
<p>Position de montage</p>	<p>Si possible, la position verticale est préférable. La protection IP 54 est garantie pour le montage vertical suivant la norme DIN 40050. Le type de protection peut être modifié par une autre position de montage.</p>
<p>Montage des thermostats en extérieur</p>	<p>Les thermostats peuvent être également installés à l'extérieur, en position verticale. Pour les températures négatives, attention à ne pas avoir de condensation sur le capteur ou à l'intérieur du boîtier.</p>



Description

Les thermostats d'ambiance KOBOLD conviennent aux industries florales, aux serres, aux étables et aux entrepôts ainsi qu'à la surveillance de la température maximum des salles de contrôle et des stations-relais. Une équerre de fixation TER-H1 est disponible en accessoire.

Dimensions [mm]



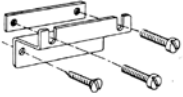
Caractéristiques techniques

- Boîtier: aluminium die-cast GD Al Si 12 to DIN1725, Resistant to ammonian steam and seawater
- Position de montage: optional
- Température ambiance maxi: 70 °C
- Température maxi pour la sonde: 70 °C
- Fonction du contact: inverseur
- Protection: IP54 selon DIN EN 40050 (en position verticale)
- Installation: avec équerre de fixation TER-H 1 ou sur cloisons avec 2 vis (Ø 4 mm) montage mural
- Réglage: l'échelle correspond aux valeurs de points de consigne à la baisse de la température, le point de consigne à la montée de la température est plus haut du fait du l'hystérésis.
- Connecteur: connecteur à bras coudé selon DIN EN 175301 (3 pôles + terre), entrée de câble Pg Pg 11, diam. maxi du câble 10 mm, Sortie du câble possible dans 4 directions (espacées de 90°)
- Température de consigne: réglable de l'extérieur avec un tournevis.
- Hystérésis: réglable sur TER-TRMV

Code de commande:

Modèle	Plage de réglage	Hystérésis (valeur moyenne)
TER-TRMV 150	+10... +50 °C	3 - 10 K (réglable)

TER-H1



Equerre de fixation murale modèle TER-H 1

Vis de fixation comprises (\varnothing 6 mm).

Livré d'origine avec thermostats TRM. Convient pour tous les modèles.