



Indicatore a finestra con tubo di drenaggio

connessioni filettate · per liquidi



misurare
·
monitorare
·
analizzare

DAT-1



- p_{\max} : 40 bar; t_{\max} : 280 °C
- Connessioni:
G 1/4 ... G 2,
1/4" NPT ... 2" NPT
- Materiali:
ghisa grigia, acciaio
forgiato, acciaio
inossidabile

96



KOBOLD è presente con propri uffici nei seguenti stati:

AUSTRALIA, AUSTRIA, BELGIO, BULGARIA, CANADA, CINA, COREA DEL SUD, FRANCIA, GERMANIA, INDIA, INDONESIA, ITALIA, MALESIA, MESSICO, PAESI BASSI, PERÙ, POLONIA, REGNO UNITO, REPUBBLICA CECA, RUSSIA, SPAGNA, SVIZZERA, STATI UNITI D'AMERICA, THAILANDIA, TUNISIA, TURCHIA, UNGHERIA, VIETNAM

KOBOLD Messring GmbH
Nordring 22-24
D-65719 Hofheim/Ts.
☎ Centralino:
+49(0)6192 299-0
☎ +49(0)6192 23398
info.de@kobold.com
www.kobold.com



Materiali/posizione di montaggio

	DAT-11	DAT-13	DAT-12
Corpo*	ghisa grigia GG 25 (EN-GJL-250) 0.6025	acciaio forgiato GS-C 25 1.0619	acciaio inossidabile 1.4408
Piastre di copertura	ghisa grigia GG 25 (EN-GJL-250) 0.6025	acciaio forgiato GS-C 25 1.0619	acciaio inossidabile 1.4408
Vetro finestra	vetro sodico-calcic DIN 8902 (fino a 150 °C); Opzione: vetro borosilicato DIN 7080 (fino a 280 °C)		
Viti	acciaio zincato		acciaio inossidabile
Tenute	grafite (PTFE o altri su richiesta)		
Posizione di installazione	qualsiasi posizione, preferibilmente verticale, flusso dall'alto		
Pressione operativa	16 bar (Opzione 25 bar o 40 bar per DAT-12... e DAT-13...)		

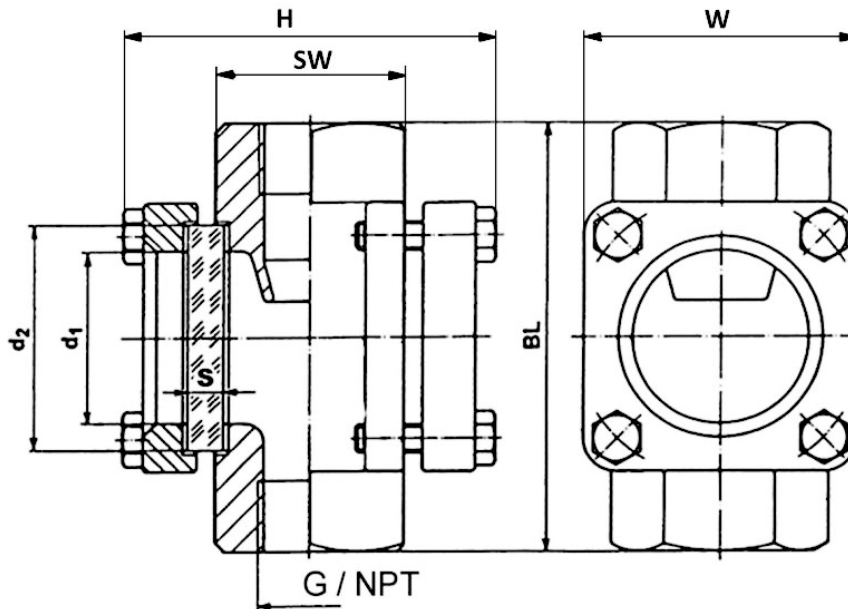
* Fino a 1": ingresso con mezza pannello frontale; 1 ¼" fino a 2": tubo di drenaggio

Dati per l'ordinazione (Esempio: **DAT-1101H R08**)

Dimensione nominale	DAT-11	DAT-13	DAT-12	Connessioni		Opzioni
	Vetro sodico-calcic, tenute in grafite			Flangia G	Flangia NPT*	
¼"	DAT-1101H..	DAT-1301H..	DAT-1201H..	R08	N08	Aggiungere la lettera dell'opzione al codice d'ordine Opzione 'B' = vetro borosilicato, tenute in grafite Opzione 'P' = 25 bar per DAT-12.. e DAT-13.. Opzione 'Q' = 40 bar per DAT-12.. e DAT-13..
⅜"	DAT-1102H..	DAT-1302H..	DAT-1202H..	R10	N10	
½"	DAT-1103H..	DAT-1303H..	DAT-1203H..	R15	N15	
¾"	DAT-1104H..	DAT-1304H..	DAT-1204H..	R20	N20	
1"	DAT-1105H..	DAT-1305H..	DAT-1205H..	R25	N25	
1 ¼"	DAT-1106H..	DAT-1306H..	DAT-1206H..	R32	N32	
1 ½"	DAT-1107H..	DAT-1307H..	DAT-1207H..	R40	N40	
2"	DAT-1108H..	DAT-1308H..	DAT-1208H..	R50	N50	

* Non per gli strumenti di ghisa grigia DAT-11

Dimensioni [mm]



Dimensioni (materiale ghisa grigia) per pressione nominale PN 16

G	BL [mm]	H [mm]	SW [mm]	W [mm]	d1 [mm]	d2 [mm]	Spessore del vetro (S) PN 16 [mm]	Peso ca. DAT-11... [kg]
G ¼ G ⅜ G ½	100	110	36	70	32	45	10	2,2
G ¾ G1	120	120	46	85	45	63	10	3,4
G 1 ¼ G 1 ½	150	155	75	110	65	80	12	7,0
G 2	180	180 170	∅ 90 80	120	80	100	15	8,6

Dimensioni (materiale acciaio forgiato o acciaio inossidabile) per pressione nominale PN 16 (PN 25/PN 40 su richiesta)

G	BL [mm]	H [mm]	SW [mm]	W [mm]	d1 [mm]	d2 [mm]	Spessore del vetro (S) PN 16 [mm]	Peso ca. DAT-12... DAT-13... [kg]
G ¼ G ⅜ G ½	100	110	36	70	32	45	10	2,2
G ¾ G1	120	120	46	85	45	63	10	3,4
G 1 ¼ G 1 ½	150	155	75	110	65	80	12	7,0
G 2	230	180 170	∅ 90 80	120	80	100	15	10,2



Indicatore a finestra con tubo di drenaggio

connessioni flangiate · per liquidi



misurare
·
monitorare
·
analizzare

DAT-2



- p_{max} : 40 bar; t_{max} : 280 °C
- Connessioni:
DN 15 ... DN 200
flange ANSI su richiesta
- Materiali:
ghisa grigia, acciaio
forgiato, acciaio inossidabil

96



KOBOLD è presente con propri uffici nei seguenti stati:

AUSTRALIA, AUSTRIA, BELGIO, BULGARIA, CANADA, CINA, COREA DEL SUD, FRANCIA, GERMANIA, INDIA, INDONESIA, ITALIA, MALESIA, MESSICO, PAESI BASSI, PERÙ, POLONIA, REGNO UNITO, REPUBBLICA CECA, RUSSIA, SPAGNA, SVIZZERA, STATI UNITI D'AMERICA, THAILANDIA, TUNISIA, TURCHIA, UNGHERIA, VIETNAM

KOBOLD Messring GmbH
Nordring 22-24
D-65719 Hofheim/Ts.
☎ Centralino:
+49(0)6192 299-0
☎ +49(0)6192 23398
info.de@kobold.com
www.kobold.com



Materiali/posizione di montaggio

	DAT-21	DAT-23	DAT-22
Corpo	ghisa grigia GG 25 (EN-GJL-250) 0.6025	acciaio forgiato GS-C 25 1.0619	acciaio inossidabile 1.4408
Piastre di copertura	ghisa grigia GG 25/ S235JRG2	acciaio forgiato GS-C 25/ S235JRG2	acciaio inossidabile 1.4408/1.4301
Vetro finestra	vetro sodico-calcic DIN 8902 (fino a 150 °C) Opzione: Vetro borosilicato DIN 7080 (fino a 280 °C)		
Viti	acciaio zincato		acciaio inossidabile
Tenute	grafite (PTFE o altri su richiesta)		
Posizione di installazione	qualsiasi posizione, preferibilmente verticale, flusso dall'alto		
Pressione operativa	16 bar (Opzione 25 bar o 40 bar per DAT-22... e DAT-23...)		

Dati per l'ordinazione (Esempio: **DAT-2201H F15**)

Dimensione nominale	DAT-21	DAT-23	DAT-22	Connessioni		Opzioni
	Vetro sodico-calcic, tenute in grafite			Flangia EN 1092-1	Flangia ANSI (su richiesta)	Aggiungere la lettera dell'opzione al codice d'ordine
15	DAT-2101H..	DAT-2301H..	DAT-2201H..	F15	A15	Opzione 'B' = vetro borosilicato, Tenute in grafite Opzione 'P' = 25 bar per DAT-22.. e DAT-23.. Opzione 'Q' = 40 bar per DAT-22.. e DAT-23..
20	DAT-2102H..	DAT-2302H..	DAT-2202H..	F20	A20	
25	DAT-2103H..	DAT-2303H..	DAT-2203H..	F25	A25	
32	DAT-2104H..	DAT-2304H..	DAT-2204H..	F32	A32	
40	DAT-2105H..	DAT-2305H..	DAT-2205H..	F40	A40	
50	DAT-2106H..	DAT-2306H..	DAT-2206H..	F50	A50	
65	DAT-2107H..	DAT-2307H..	DAT-2207H..	F65	A65	
80	DAT-2108H..	DAT-2308H..	DAT-2208H..	F80	A80	
100	DAT-2109H..	DAT-2309H..	DAT-2209H..	F1H	A1H	
125	DAT-2110H..	DAT-2310H..	DAT-2210H..	F1Z	A1Z	
150**	DAT-2111H..	DAT-2311H..	DAT-2211H..	F1F	A1F	
200**	DAT-2112H..	DAT-2312H..	DAT-2212H..	F2H	A2H	

** Con vetro vetro sodico-calcic solo PN 10, PN 16 possibile con opzione 'B'

Dimensioni per pressione nominale PN 16

DN	H [mm]	W [mm]	D [mm]	BL [mm]	d1 [mm]	d2 [mm]	Spessore del vetro (S) PN 16* [mm]	Peso ca. [kg]	
								DAT-21..	DAT-22.. DAT-23..
15	95	70	95	130	32	45	10	3,6	3,6
20	95	70	105	150	32	45	10	4,0	4,0
25	115	85	115	160	48	63	10	6,0	6,3
32	115	85	140	180	48	63	10	7,0	7,4
40	135	110	150	200	65	80	12	10,0	10,6
50	160	120	165	230	80	100	15	13,2	14,4
65	185	Ø 175	185	290	80	100	15	22,1	24,0
80	210	Ø 190	200	310	100	125	20	29,9	31,6
100	250	Ø 210	220	350	125	150	25	38,4	41,7
125	265	Ø 235	250	400	150	175	25	47,0	47,0
150	290	Ø 260	285	480	175	200	25**	59,0	67,0
200	360	Ø 285	340	600	175	200	25**	98,0	118,0

* Pressione nominale PN25/PN40 su richiesta!

** Con vetro sodico-calcio solo PN 10, PN 16 possibile con opzione 'B'

