



## Wskaźniki przepływu z wirnikiem

Przyłącza gwintowane · do cieczy



pomiary  
·  
monitoring  
·  
analiza

### DAF-1



- Zakresy przepływu:  
0,03 - 0,1 ... 5 - 150 l/min wody
- $p_{maks}$ : 16 bar;  $t_{maks}$ : 110 °C
- Przyłącze procesowe:  
G 1/8 ... 1 1/2;  
1/8 ... 1 1/2" NPT
- Materiał:  
poliamid PA 6-3-T, polisulfon,  
niklowany mosiądz,  
stal nierdzewna

96



Oddziały KOBOLD na świecie:

AUSTRALIA, AUSTRIA, BELGIA, BUŁGARIA, CHINY, CZECHY, EGIPT, FRANCJA, HISPANIA, HOLANDIA, KANADA, INDIE, INDONEZJA, MALEZJA, MEKSYK, NIEMCY, PERU, POLSKA, KOREA POŁUDNIOWA, ROSJA, RUMUNIA, STANY ZJEDNOCZONE, SZWAJCARIA, TAJLANDIA, TUNEZJA, TURCJA, WĘGRY, WIELKA BRYTANIA, WIETNAM, WŁOCHY

KOBOLD Messring GmbH  
Nordring 22-24  
D-65719 Hofheim/Ts.  
Zentrale:  
+49(0)6192 299-0  
+49(0)6192 23398  
info.de@kobold.com  
www.kobold.com

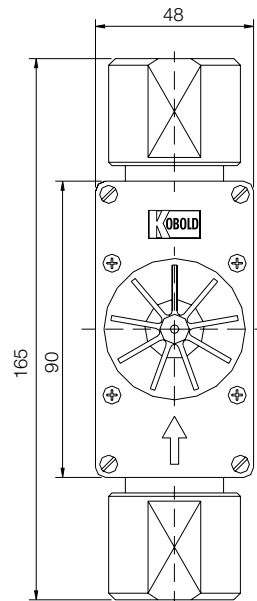
**Zastosowanie i opis działania**

Wskaźnik przepływu z wirnikiem jest stosowany tam gdzie wystarczająca jest sama obserwacja przepływu – bez odczytywania wartości pomiarów. Wewnątrz kwadratowej obudowy z przezroczystymi szybkami z przodu i z tyłu znajduje się wirnik, którego ruch wywołany przez przepływające medium wskazuje na obecność przepływu.

Niezależnie od natężenia przepływu stosowana jest jedna wielkość obudowy, zaś odpowiednie zakresy osiągane są poprzez zmianę kryzy na wlocie.

Urządzenie może być instalowane w dowolnej pozycji. Kierunek przepływu musi być jednak zgodny z kierunkiem wskazywanym przez strzałkę.

Wskaźnik można obracać co pozwala ustawić go w optymalnej do obserwacji pozycji nawet w trakcie pracy (nie w przypadku kombinacji materiałowej DAF-14...).

**Wymiary**

**Wersje materiałowe/Dane techniczne**

DAF-	11...	12...	13...	14...
Obudowa	PA 6-3-T	PSU	niklow. mosiądz	st. nierd-zewna
Pokrywy obudowy	PA 6-3-T	PSU	PSU	PSU
Przyłącza gwintowane	niklow. mosiądz	st. nierd-zewna <sup>1)</sup>	niklow. mosiądz	st. nierd-zewna <sup>1)</sup>
Zawleczki	mosiądz	mosiądz	mosiądz	-
O-ringi	NBR	FPM	NBR	FPM
Wirnik	POM	PTFE	POM	PTFE
Oś wirnika	st. nierd-zewna <sup>1)</sup>	st. nierd-zewna <sup>1)</sup>	st. nierd-zewna <sup>1)</sup>	st. nierd-zewna <sup>1)</sup>
Łożysko osi	PTFE	PTFE	PTFE	PTFE
Maks. ciśnienie pracy	10 bar	10 bar	16 bar	16 bar
Maks. temperatura pracy	60°C	110°C	110°C	110°C

<sup>1)</sup>Kod materiału 1.4571

**Wskazówki dotyczące montażu**

- Urządzenie może być montowane w dowolnej pozycji, przy czym przepływ musi być zgodny z kierunkiem strzałki.
- Dla uszczelnienia przyłączy procesowych należy zastosować taśmę PTFE.
- Podczas instalacji, należy obudowę trzymać nieruchomo, tak aby uniknąć przeniesienia powstałych naprężeń na urządzenie.
- Podczas pracy urządzenia należy zwracać uwagę czy nie jest przekraczane maksymalne natężenie przepływu, ponieważ w pewnych warunkach może prowadzić to do zniszczenia wirnika.

**Przyłącza procesowe**

G 1/8"	G 1/4"	G 1/2"	G 3/4"	G 1"	G 1 1/4"	G 1 1/2"
R06	R08	R15	R20	R25	R32	R40
1/8" NPT	1/4" NPT	1/2" NPT	3/4" NPT	1" NPT	1 1/4" NPT	1 1/2" NPT
N06	N08	N15	N20	N25	N32	N40

**Symbol zamówieniowy (przykład: DAF-1101H R06)**

Zakres pomiarowy		Typ				Przyłącza procesowe			
[l/min] wody	Δ P [bar]	DAF-11..	DAF-12..	DAF-13..	DAF-14..	Gwint typu G		Gwint typu NPT	
0,03 ... 0,1	0,25	DAF-1101H..	DAF-1201H..	DAF-1301H..	DAF-1401H..	R06	R08	N06	N08
0,03 ... 0,5	0,8	DAF-1102H..	DAF-1202H..	DAF-1302H..	DAF-1402H..	R06	R08	N06	N08
0,2 ... 3	0,85	DAF-1103H..	DAF-1203H..	DAF-1303H..	DAF-1403H..	R06	R08	N06	N08
0,5 ... 12	0,55	DAF-1104H..	DAF-1204H..	DAF-1304H..	DAF-1404H..	R08	R15	N08	N15
1 ... 25	0,35	DAF-1105H..	DAF-1205H..	DAF-1305H..	DAF-1405H..	R15	R20	N15	N20
2 ... 50	0,35	DAF-1106H..	DAF-1206H..	DAF-1306H..	DAF-1406H..	R20	R25	N20	N25
5 ... 150	1,25	DAF-1107H..	DAF-1207H..	DAF-1307H..	DAF-1407H..	R32	R40	N32	N40



## Wskaźniki przepływu z wirnikiem

Przyłącza kołnierzowe · do cieczy



pomiary  
·  
monitoring  
·  
analiza

DAF-2



- Zakresy przepływu:  
0,03 - 0,1 ... 5 - 150 l/min wody
- $p_{maks}$ : 16 bar;  $t_{maks}$ : 110°C
- Przyłącze procesowe:  
DN 15 ... DN 50;  
½ ... 2" ANSI
- Materiał:  
Obudowa: stal nierdzewna,  
Pokrywy obudowy: polisulfon

96



Oddziały KOBOLD na świecie:

AUSTRALIA, AUSTRIA, BELGIA, BUŁGARIA, CHINY, CZECHY, EGIPT, FRANCJA, HISPANIA, HOLANDIA, KANADA, INDIE, INDONEZJA, MALEZJA, MEKSYK, NIEMCY, PERU, POLSKA, KOREA POŁUDNIOWA, ROSJA, RUMUNIA, STANY ZJEDNOCZONE, SZWAJCARIA, TAJLANDIA, TUNEZJA, TURCJA, WĘGRY, WIELKA BRYTANIA, WIETNAM, WŁOCHY

KOBOLD Messring GmbH  
Nordring 22-24  
D-65719 Hofheim/Ts.  
Siedziba główna:  
+49(0)6192 299-0  
+49(0)6192 23398  
info.de@kobold.com  
www.kobold.com

**Zastosowanie i opis działania**

Wskaźnik przepływu z wirnikiem jest stosowany tam gdzie wystarczająca jest sama obserwacja przepływu – bez odczytywania wartości pomiarów. Wewnątrz kwadratowej obudowy z przezroczystymi szybkami z przodu i z tyłu znajduje się wirnik, którego ruch wywołany przez przepływające medium wskazuje na obecność przepływu.

Niezależnie od natężenia przepływu stosowana jest jedna wielkość obudowy, zaś odpowiednie zakresy osiągnięte są poprzez zmianę kryzy na wlocie.

Urządzenie może być instalowane w dowolnej pozycji. Kierunek przepływu musi być jednak zgodny z kierunkiem wskazywanym przez strzałkę.

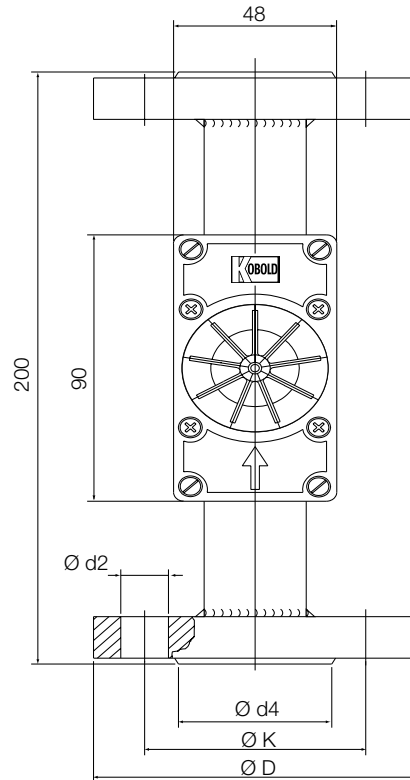
Przyłącze procesowe wykonane jest ze stali nierdzewnej zgodnie z DIN/Form C w standardowych średnicach DN 15, 25, 40 lub 50.

**Materiały/Dane techniczne**

Obudowa	Stal nierdzewna 1.4571 / 1.3955
Pokrywa obudowy	polisulfon
Przyłącza	Stal nierdzewna 1.4571
O-ringi	FPM
Wirnik	PTFE
Oś wirnika	Stal nierdzewna 1.4571
Łożysko osi	PTFE
Maks. ciśnienie pracy	16 bar
Maks. temperatura pracy	110°C

**Sposób instalacji**

- Urządzenie może być montowane w dowolnej pozycji, przy czym przepływ musi być zgodny z kierunkiem strzałki.
- Dla uszczelnienia przyłącza kołnierzowego należy zastosować taśmę PTFE.
- Podczas pracy urządzenia należy zwracać uwagę czy nie jest przekraczane maksymalne natężenie przepływu, ponieważ w pewnych warunkach może prowadzić to do zniszczenia wirnika.

**Wymiary [mm]**

**Przyłącza procesowe**

DN	D [mm]	K [mm]	d4 [mm]	d2 [mm]	Liczba śrub
15	95	65	45	14	4
25	115	85	68	14	4
40	150	110	88	18	4
50	165	125	102	18	4

**Symbol zamówieniowy (przykład: DAF-2401H F15)**

Zakres przepływu		Typ DAF-24..	Przyłącze kołnierzowe wg DIN				Przyłącze kołnierzowe wg ANSI			
[l/min] wody	Δ P [bar]		DN15 PN16	DN25 PN16	DN40 PN16	DN50 PN16	½" 150lbs	1" 150lbs	1 ½" 150lbs	2" 150lbs
0,03 ... 0,1	0,25	DAF-2401H..	F15	-	-	-	A15	-	-	-
0,03 ... 0,5	0,8	DAF-2402H..	F15	-	-	-	A15	-	-	-
0,2 ... 3	0,85	DAF-2403H..	F15	-	-	-	A15	-	-	-
0,5 ... 12	0,55	DAF-2404H..	F15	F25	-	-	A15	A25	-	-
1 ... 25	0,35	DAF-2405H..	F15	F25	F40	-	A15	A25	A40	-
2 ... 50	0,35	DAF-2406H..	-	F25	F40	-	-	A25	A40	-
5 ... 150	1,25	DAF-2407H..	-	F25	F40	F50	-	A25	A40	A50