

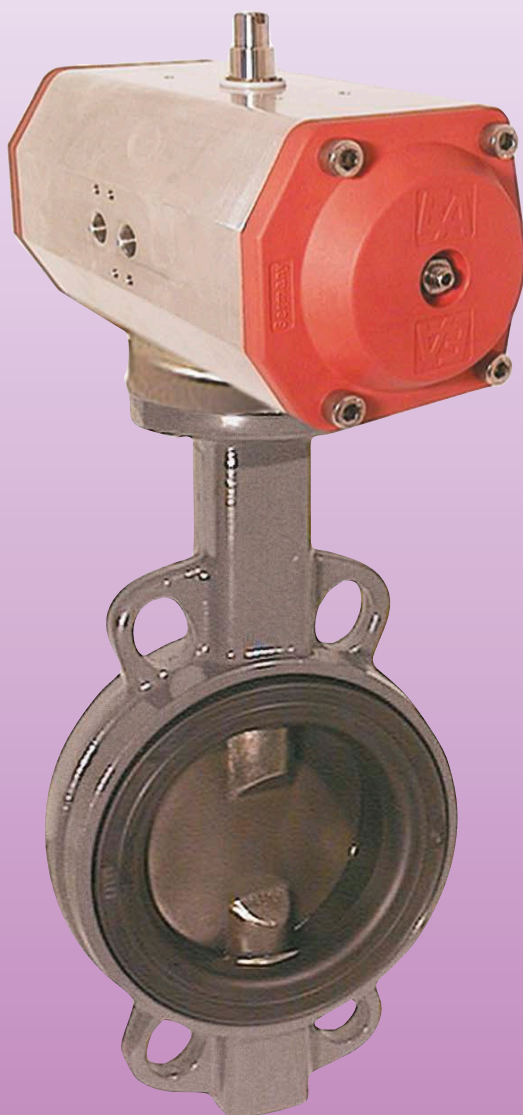


## Válvulas de Aislamiento Tipo Mariposa con Actuador Neumático



medición  
•  
monitoreo  
•  
análisis

### KLP-TA



- $p_{\max}$ : PN 16;  $t_{\max}$ : +160 °C
- Conexiones:  
bridas DN 40 ... DN 300
- Presión piloto: 6 ... 8 bar
- Acción doble o  
retorno de resorte
- Cuerpo:  
GGG-40, Aluminio
- Disco tipo mariposa:  
acero inoxidable, acero
- Sellos:  
EPDM, FKM



Z1

KOBOLD a nivel mundial:

ALEMANIA, AUSTRALIA, AUSTRIA, BÉLGICA, BULGARIA, CANADA, CHINA, CORA DEL SUR, EGIPTO, ESPAÑA, ESTADOS UNIDOS, FRANCIA, HUNGRÍA, INDIA, INDONESIA, ITALIA, MALASIA, MÉXICO, PAÍSES BAJOS, PERÚ, POLONIA, REINO UNIDO, REPÚBLICA CHECA, RUMANIA, RUSIA, SUIZA, TAILANDIA, TÚNEZ, TURQUÍA, VIETNAM

KOBOLD Messring GmbH  
Nordring 22-24  
D-65719 Hofheim/Ts.  
Oficina Principal:  
+49(0)6192 299-0  
+49(0)6192 23398  
info.de@kobold.com  
www.kobold.com



**Diseño**

Construcción en una pieza, para montaje entre dos bridas.  
 Operación: neumática, actuador doble o simple  
 Presión piloto: 6... 8 bar  
 Medio piloto: aire filtrado  
 Posición de montaje: cualquiera  
 Opcionaes: 3/2-vías o 5/2-vías válvula solenoide;  
 conmutadores eléctrico/mecánico

**Materiales**

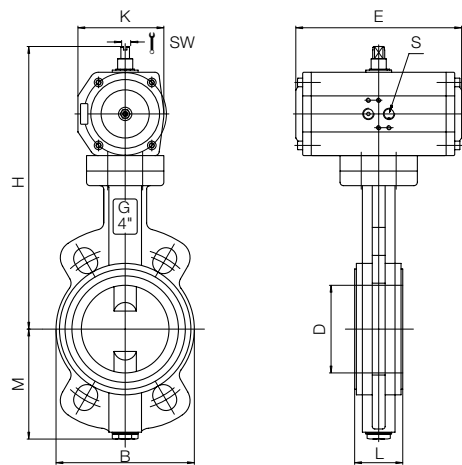
Cuerpo: GGG-40, aleación de aluminio  
 Disco: 1.4408, St C22 (solo KLP-TAH)  
 Sello del eje: NBR  
 Eje: acero inoxidable 1.4016  
 Cojinete: bronce  
 Manga: EPDM, FKM



**Detalles técnicos del diseño de la válvula**

Conexiones: bridas DN40... DN300  
 longitud global según DIN 3202K1  
 Rango de temp.: EPDM: -35 °C... +120 °C  
 FKM: -20 °C... +160 °C  
 Presión Nominal entre las 2 bridas: máx. 16 bar (cuerpo de GGG)  
 máx. 10 bar (cuerpo de aluminio)  
 válvula final: máx. 6 bar

**KLP-TA**



**Dimensiones**

1= actuador de doble acción; 2= actuador de simple acción; \* = peso sin resortes, SW = tamaño de llave mecánica (A/F)

| Brida [DN] | D [mm] | B [mm] | L [mm] | H <sup>1</sup> [mm] | H <sup>2</sup> [mm] | M [mm] | E <sup>1</sup> [mm] | E <sup>2</sup> [mm] | K <sup>1</sup> [mm] | K <sup>2</sup> [mm] | S <sup>1</sup> [mm] | S <sup>2</sup> [mm] | SW <sup>1</sup> [mm] | SW <sup>2</sup> [mm] | Peso <sup>1*</sup> [kg] | Peso <sup>2*</sup> [kg] |
|------------|--------|--------|--------|---------------------|---------------------|--------|---------------------|---------------------|---------------------|---------------------|---------------------|---------------------|----------------------|----------------------|-------------------------|-------------------------|
| 40         | 49     | 84     | 33     | 249                 | 263                 | 75     | 163                 | 197                 | 78                  | 86                  | 1/8                 | 1/8                 | 10                   | 10                   | 3,6                     | 4,4                     |
| 50         | 55     | 102    | 43     | 257                 | 271                 | 81     | 163                 | 197                 | 78                  | 86                  | 1/8                 | 1/8                 | 10                   | 10                   | 4,4                     | 5,2                     |
| 65         | 68     | 116    | 46     | 267                 | 293                 | 89     | 163                 | 193                 | 78                  | 100                 | 1/8                 | 1/4                 | 10                   | 10                   | 4,9                     | 6,6                     |
| 80         | 81     | 133    | 46     | 291                 | 318                 | 110    | 197                 | 231                 | 86                  | 115                 | 1/8                 | 1/4                 | 10                   | 10                   | 6,2                     | 8,3                     |
| 100        | 101    | 160    | 52     | 318                 | 361                 | 128    | 193                 | 266                 | 100                 | 143                 | 1/4                 | 1/4                 | 10                   | 10                   | 9,1                     | 13,0                    |
| 125        | 126    | 190    | 56     | 346                 | 374                 | 140    | 231                 | 266                 | 115                 | 143                 | 1/4                 | 1/4                 | 10                   | 19                   | 11,5                    | 14,3                    |
| 150        | 150    | 214    | 56     | 362                 | 410                 | 155    | 231                 | 300                 | 115                 | 137                 | 1/4                 | 1/4                 | 10                   | 20                   | 13,8                    | 18,3                    |
| 200        | 200    | 265    | 60     | 438                 | 448                 | 190    | 266                 | 300                 | 143                 | 137                 | 1/4                 | 1/4                 | 19                   | 20                   | 23,1                    | 24,9                    |
| 250        | 250    | 320    | 68     | 478                 | 516                 | 220    | 300                 | 380                 | 137                 | 172                 | 1/4                 | 1/4                 | 19                   | 28                   | 30,9                    | 38,1                    |
| 300        | 298    | 373    | 78     | 518                 | 603                 | 247    | 300                 | 478                 | 137                 | 224                 | 1/4                 | 1/4                 | 20                   | 32                   | 38,9                    | 61,2                    |

**Datos de pedido** (ejemplo: **KLP-TA 7 E F40 C A 0**)

| Pedido no. | Cuerpo                     | Sello               | Tamaño de la conexión   | Operación  | Válvula solenoide  | Conmutador límite                 |
|------------|----------------------------|---------------------|---|--|--|-----------------------------------|
| KLP-TA     | 7 = aluminio<br>H = GGG-40 | E = EPDM<br>F = FKM | F40* = DN 40<br>F50 = DN 50<br>F65 = DN 65<br>F80 = DN 80<br>F1H = DN 100<br>F1Z = DN 125<br>F1F = DN 150<br>F2H = DN 200<br>F2F = DN 250<br>F3H = DN 300 | C = simple acción, CLOSED<br>O = simple acción, OPEN | A = ninguna<br>B = 3/2 vías (24 V <sub>DC</sub> )<br>C = 3/2 vías (230 V <sub>AC</sub> ) | 0 = ninguna<br>2 = 2 conmutadores |
|            |                            |                     |   | D = doble acción                                     | F = 5/2 vías (24 V <sub>DC</sub> )<br>G = 5/2 vías (230 V <sub>AC</sub> )                |                                   |

\*no para el cuerpo de aluminio