



- Medição e Monitoração (controle)
- Fácil de usar e instalar
- Instalação em tubulações a partir de DN 25
- Sistema de medição com segurança contra falhas
- Livre de Manutenção

Teoria de funcionamento

O medidor e monitor de vazão magnético KOBOLD controla a vazão de líquidos condutivos, pastas, e líquidos com sólidos em suspensão.

Descrição funcional

Quando um condutor elétrico passa por um campo magnético, uma tensão é gerada por esse condutor devido ao seu movimento. Neste caso, o condutor é o fluido condutivo. O campo magnético está nos ângulos direitos na direção do fluxo. A tensão induzida é diretamente proporcional a velocidade de passagem do fluido no local do campo magnético.

Dados Técnicos

Alimentação: 24 VCC (20...30VCC)

Potência de entrada: < 2,5 W

Corrente de saída: 4...20 mA, ativa
- medição bi-direcional
- saída sempre positiva

Saída a relé: contato flutuante changeover
60 VCA / 0,4 A
75 VCC / 0,5 A
aciona nas duas direções

Temperatura ambiente: -20...60°C

Temperatura do fluido de medição:
-20...120°C (Conexão deslizante soldável 1.4435 com anel clamp)
-20...100°C (Conexão deslizante soldável com anel clamp e selo NBR)

Pressão: 16 bar a 25°C
10 bar a 120°C

Valor de fundo de escala (span): 1...5 m/s (pode ser ajustado progressivamente)

Precisão: ±2% do valor medido
No eletrodo de medição com ajuste local para a Velocidade do fluxo > 1m/s.

Reprodutibilidade: ±2% do valor medido

Condutividade: ≥ 20 µS/cm

Imunidade a ruídos: de acordo com as normas CE EN 50081-1-2 e EN 50082-1-2

Proteção: IP 66 / NEMA 4 X / modelo 4 X

Material

Ponta do sensor: PVDF, O-ring em FPM

Eletrodos: 1.4435/316L

Sensor: 1.4435/316L com Anel clamp para fixação
1.4571/316Ti, para conexão deslizante soldável 1.4435/316L
1.44351/316L, para anel de fixação e selo

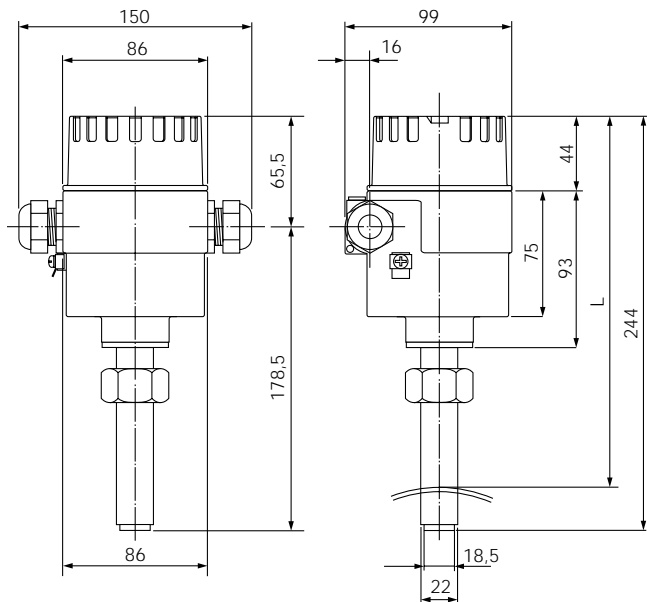
NBR para conexão deslizante soldável St.37/A 570

Involúcro: alumínio, revestido com epoxy

Conexão deslizante soldável: 1.4435/316L ou St. 37/A 570

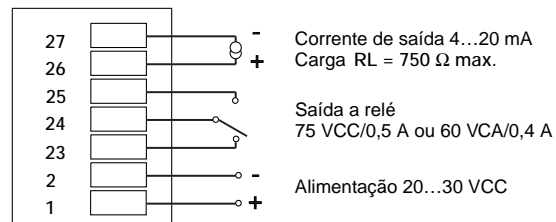
Peso: aprox. 1,2 kg

Dimensões



L: de 237 mm (DN25 a 201,5 mm (DN300))

Conexão elétrica



Terminais (Borneira)

Instalação

O medidor e indicador de vazão magnético é instalado com conexão de acompanhamento deslizante soldável. O instrumento pode ser fornecido com conexão deslizante para tubos NW 25 ou para tubos de NW 40 até 300.

Códigos

| Código | Medidor / Indicador de Vazão |
|-----------|--|
| PME-12R25 | Com conexão deslizante soldável para NW 25, aço inox. |
| PME-13R25 | Com conexão deslizante soldável para NW 25, aço carbono |
| PME-12R40 | Com conexão deslizante soldável para DN 40...300, aço inoxidável |
| PME-13R40 | Com conexão deslizante soldável para DN 40...300, aço carbono |