



Füllstandswächter für Schüttgüter



messen
•
kontrollieren
•
analysieren

NSV



- Sonderlängen bis max. 3000 mm
- Keine Kalibrierung nötig
- Unempfindlich gegen Feuchte
- Kompakte Montage
- Gabel aus Edelstahl 1.4305
- Relaisausgang
- Minimale Schüttgutdichte ab 60 g/l
- Für ATEX-Anwendungen



Weitere KOBOLD-Gesellschaften befinden sich in folgenden Ländern:

ÄGYPTEN, ARGENTINIEN, AUSTRALIEN, BELGIEN, BULGARIEN, CHILE, CHINA, FRANKREICH, GROSSBRITANNIEN, INDIEN, INDONESIA, ITALIEN, KANADA, KOLUMBIEN, MALAYSIA, MEXIKO, NIEDERLANDE, ÖSTERREICH, PERU, POLEN, REPUBLIK KOREA, RUMÄNIEN, SCHWEIZ, SINGAPUR, SPANIEN, TAIWAN, THAILAND, TSCHECHIEN, TÜRKEI, TUNESIEN, UNGARN, USA, VIETNAM

KOBOLD Messring GmbH
Nordring 22-24
D-65719 Hofheim/Ts.
☎ Zentrale:
+49(0)6192 299-0
☎ Vertrieb DE:
+49(0)6192 299-500
+49(0)6192 23398
✉ info.de@kobold.com
www.kobold.com

21



Beschreibung

Besonders bei Schüttgütern mit geringer Schüttdichte zeigen sich die entscheidenden Vorteile des KOBOLD-Füllstandswächters Typ NSV. Eine rostfreie Edelstahlgabel wird durch einen Piezokristall zum Schwingen angeregt. Berührt das Medium die Schwinggabel, wird diese Schwingung gedämpft. Diese Dämpfung wird in einem steckbaren Auswertemodul erfasst und über einen potentialfreien Grenzkontakt ausgegeben.

Neben der Standardversion NSV-8200 können die Geräte für den senkrechten Einbau auch mit verlängertem Halsrohr geliefert werden (NSV-8201). Die maximale Länge des Halsrohres beträgt 3000 mm. Das Auswertemodul ist steckbar und somit leicht zu Wartungszwecken ausbaubar.

Mittels eines Wählschalters (A und B) kann der Betrieb für maximale oder minimale Sicherheit eingestellt werden. Der jeweilige Schaltzustand des Relais wird über eine LED angezeigt.

Entscheidende Vorteile des NSV-Füllstandswächters

- Keine Kalibrierung notwendig
- Einsatz in Medien mit geringer Schüttdichte
- Unempfindlich gegen Materialfeuchte
- Sensor aus rostfreiem Edelstahl

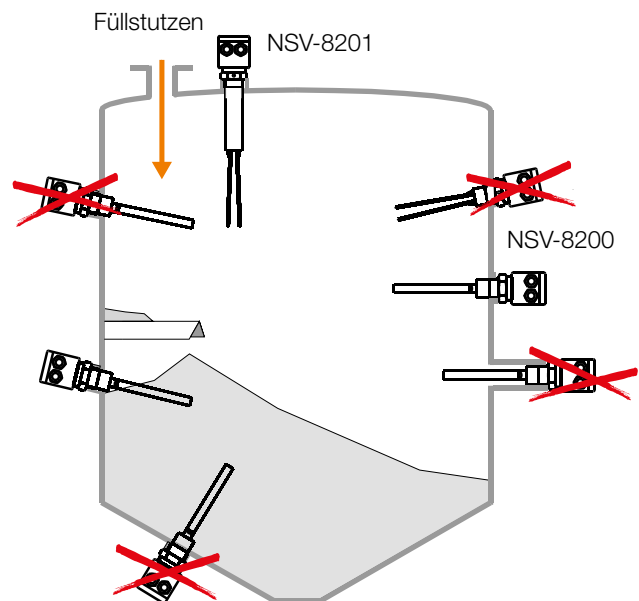
Einsatzbereiche

- Getreide
- Kunststoffgranulat
- Zement
- Mehl
- Zucker
- Nahrungsmittel
- Tierfutter

Technische Daten

Messprinzip:	Vibration
Maximale Einbaulänge:	3000 mm
Mediumstemperatur:	-20 ... +80 °C
Umgebungstemperatur:	-20 ... +60 °C
Minimale Schüttdichte:	60 g/l
Material der Schwinggabel:	Edelstahl (1.4305)
Gehäusematerial:	Polycarbonat, 350° drehbar
Mechanischer Anschluss:	G 1½, Edelstahl (1.4305)
Elektrischer Anschluss:	über 1 (2) Kabelverschraubungen M20x1,5
Versorgungsspannung:	24, 110, 230 V _{AC} 50/60 Hz oder 18...36 V _{DC}
Maximale Leistungsaufnahme:	1 VA
Kontaktbelastung:	max. 250 V _{AC} , 1A
Max. Druck (bei 20 °C):	25 bar
Schutzart:	IP 65
ATEX-Kennzeichnung:	Ex II 1/2 D Ex tDA20/21 IP65 T80 °C -20 °C ≤ Ta ≤ +60 °C

Montage



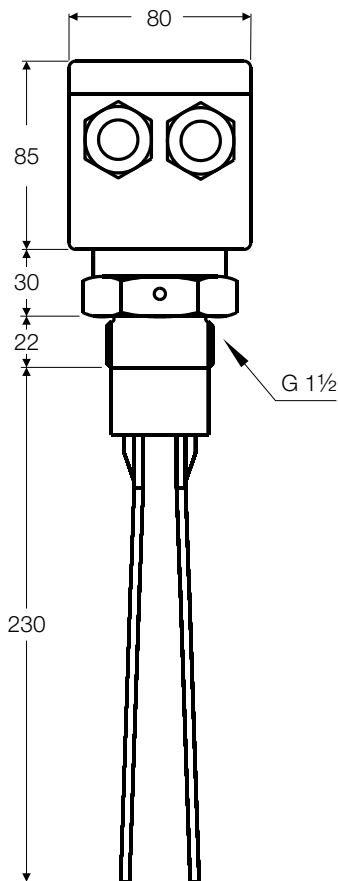
Bestelldaten (Bestellbeispiel: NSV-8 2 00 G8 0 0)

Typ	Ausführung	Material	Einbaulänge*	Mechanischer Anschluss	ATEX	Versorgungsspannung
NSV-	8 = Standard	2 = Edelstahl 1.405	00 = Standard, kurze Version 01 = verlängerte Version (max. 3 m)	G8 = G 1 1/2	0 = ohne E = ATEX	0 = 230 V _{AC} 2 = 24 V _{AC} 3 = 18...36 V _{DC} 4 = 110 V _{AC}

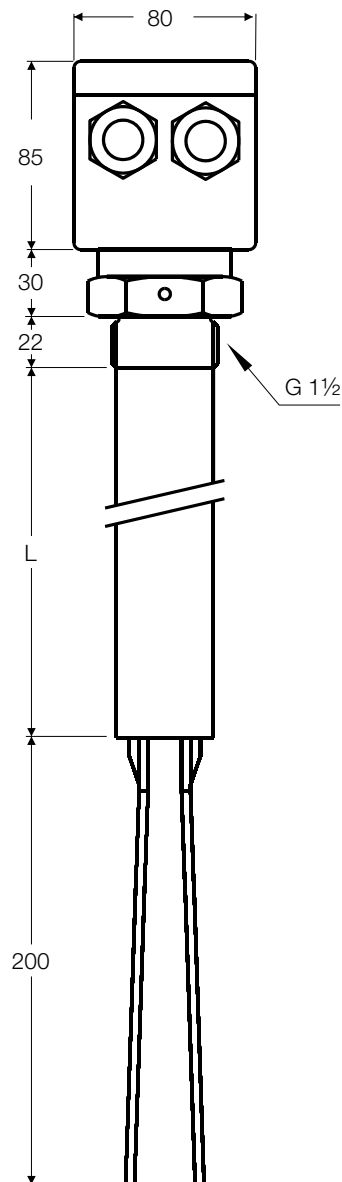
* Einbaulänge «L» bitte im Klartext angeben

Abmessungen [mm], Standardversion

NSV-8200

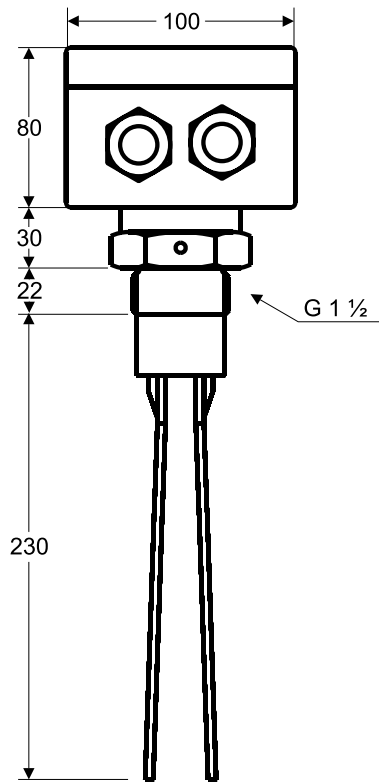


NSV-8201



Abmessungen [mm], ATEX Version

NSV-8200G8E0



NSV-8201G8E0

