



Débitmètre à engrenages en aluminium

pour liquides visqueux



Mesure
•
Contrôle
•
Analyse

KZA



- Plages de mesure:
0,02 -4 ... 1- 200 l/min
- Précision:
 $\pm 0,3 \dots \pm 3 \%$ of
valeur mesurée
- p_{\max} : 200 bar
- t_{\max} : 80 °C
- Raccord process:
 taraudage G $\frac{3}{8}$, G $\frac{3}{4}$
- Matériau: aluminium



S4

Des sociétés KOBOLD se trouvent dans les pays suivants:

ALLEMAGNE, ARGENTINE, AUSTRALIE, AUTRICHE, BELGIQUE, BULGARIE, CANADA, CHILI, CHINE, COLUMBIA, EGYPTE, ESPAGNE, ETATS-UNIS, FRANCE, HONGRIE, INDE, INDONESIE, ITALIE, MALAYSIE, MEXIQUE, PAYS-BAS, PEROU, POLOGNE, RÉPUBLIQUE DE CORÉE, RÉPUBLIQUE TCHEQUE, ROUMANIE, ROYAUME-UNI, SINGAPOUR, SUISSE, TAIWAN, THAILANDE, TUNISIE, TURQUIE, VIET NAM

KOBOLD Messring GmbH
Nordring 22-24
D-65719 Hofheim/Ts.
☎ Siège social:
+49(0)6192 299-0
+49(0)6192 23398
info.de@kobold.com
www.kobold.com



Méthode de travail

Le débitmètre KOBOLD à engrenages, de type KZA, pour liquides visqueux est un débitmètre peu onéreux. Le système de mesure du débitmètre se compose d'un engrenage entraîné par le débit du liquide.

Les modèles KZA-1810 et KZA-1865 ont des paliers lisses, alors que le KZA-1816 dispose de roulements à bille.

Le capteur détecte sans contact le passage de chaque dent de l'engrenage, pour délivrer un signal fréquence proportionnel à la vitesse de rotation, donc au débit.

Maintenance facile, faible pertes de charge, faible niveau de bruit, sont les principales caractéristiques de ce débitmètre.

Domaines d'application

- Pour tous liquides visqueux, non abrasifs tels que, par ex.: huiles, lubrifiants, graisses, pâte
- Mélange et dosage
- Technique de chauffage

Caractéristiques techniques

Précision de mesure: voir tableau des codes commande
 Répétabilité: < 0,1% de la val. mesurée

(KZA-1865)
 < 0,3% (KZA-1865)
 (Q < 3 l/min et < 30 mm²/s)
 < 0,1% (20 mm²/s; KZA-1816)

Pression maxi: 200 bar (KZA-1804)
 160 bar (KZA-1810...1865)
 80 bar (KZA-1899)

Température process: -10...+80 °C (Medium)
 Plage de viscosité: voir tableau des codes commande
 Filtration requise: 20 µm (KZA-1804/1816/1899)
 30 µm (KZA-1810/1865)

Matériaux

Boîtier: aluminium, anodisé AlMgSiF30 (KZA 1810/1865)
 aluminium AlMgSiF30 (KZA-1804/1816/1899)
 Engrenages: inox 1.4462 (KZA-1804/1810)
 acier 1.7139 (KZA-1816/1865/1899)

Paliers: palier-lisse en plastique (KZA-1810)
 palier-lisse multi-couches (KZA-1865)
 roulement à billes (KZA-1804/1816/1899)

Joints: FPM

Codes de commande (Exemple: **KZA-1810R10 S3 0**)

Début de rotation à 20 mm ² /s [l/min]	Plage de mesure [l/min]	Viscosité [mm ² /s]	Précision en % de la mesure	Résolution [impuls./l]	Modèle	Raccord taraudé	Capteur	Electronique*
0,004	0,02...4	20...4000	±2	25000	KZA-1804R08	G ¼	... S 3 = 24 V _{DC} ... S 5 = 12 V _{DC}	0 = connecteur sans câble 1 = connecteur avec câble 5m 2 = connecteur avec câble 10 m 3 = connecteur + afficheur + sortie (0)4-20 mA 4 = connecteur + afficheur + 2 sorties relais
-	0,25...10	20...4000	±3	5000	KZA-1810R10	G ⅜		
0,01	0,16...16	1...3000	±0,3	4082	KZA-1816R10	G ⅜		
0,12	1...65	20...4000	±2,5	500	KZA-1865R20	G ¾		
0,1	1...200	20...4000	±1	191,5	KZA-1899R25	G 1		

* Pré-amplificateur inclus dans le connecteur ou l'afficheur

Spécifications électriques

Signal de sortie: 1 sortie à impulsions (KZA-1804/1810/1865/1899)
 2 sorties à impulsions, 90° ±30° déport (KZA-1816)

Forme de l'impulsion: carré, rapport 1:1 (±15%), résistant aux courts-circuits signal PNP

Amplitude de l'impulsion: ≥0,8 U_S
 Alimentation électr. U_S: 24 V_{DC} (±20%)
 12 V_{DC} (±20%) (option) protection contre l'inversion de polarité

Puissance maxi nécessaire: 0,6 W

Puissance de sortie maxi: 0,3 W

Raccord électrique: connecteur DIN 43650 avec pré-amplificateur

Protection: IP65, DIN 40050

Afficheur emboîtable

Affichage: à LEDs 4 digits hauteur 7,62 mm virgule flottante

Indice de protection: IP65

Raccordement électrique: connecteur DIN 43650 (4 pin)

Température process: 0...80 °C

Température ambiante: 0...60 °C

Consommation maxi: 120 mA

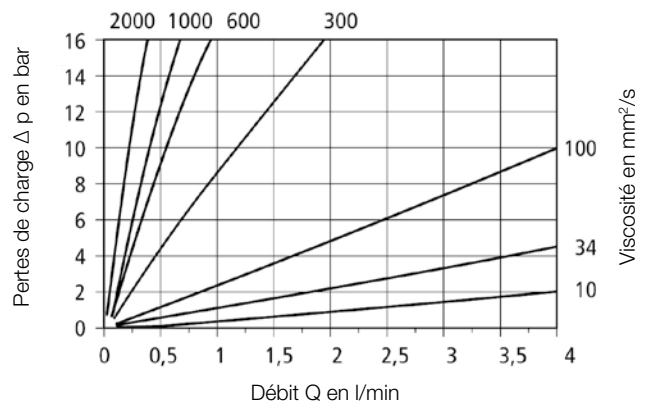
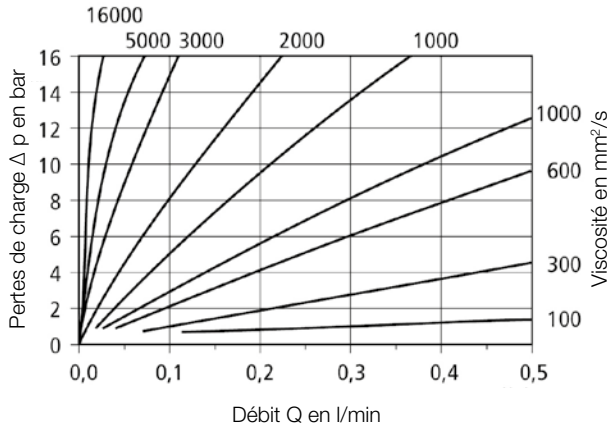
Sortie analogique (Option 3): 0-20 mA, 4-20 mA charge maxi 250 Ω (18 V_{CC})
 50 Ω (10 V_{CC})

Sortie relais (Option 4): 2xN.O. maxi 24 V/1 A

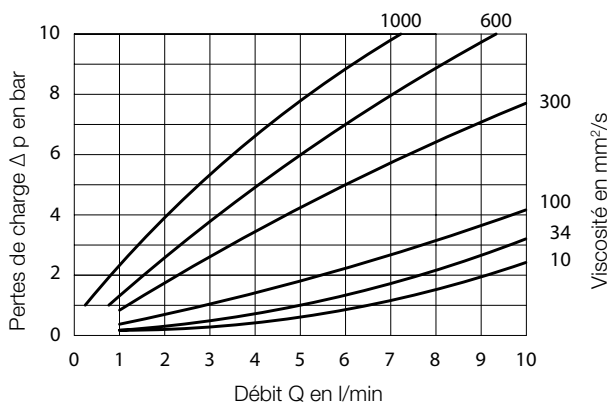
Poids: KZA-1804: 0,5 kg
 KZA-1810: 0,5 kg
 KZA-1816: 0,7 kg
 KZA-1865: 1,9 kg
 KZA-1899: 6 kg

Pertes de charge

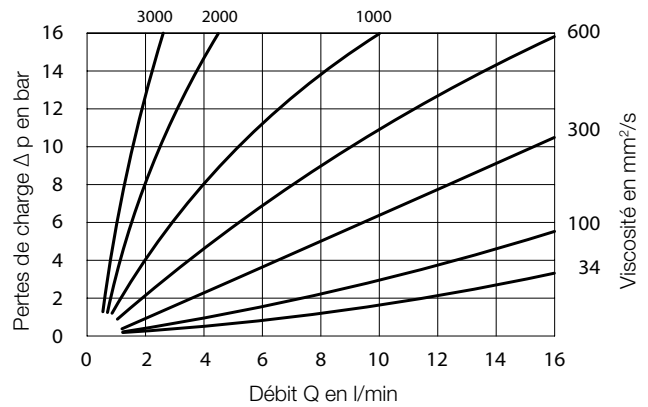
KZA-1804



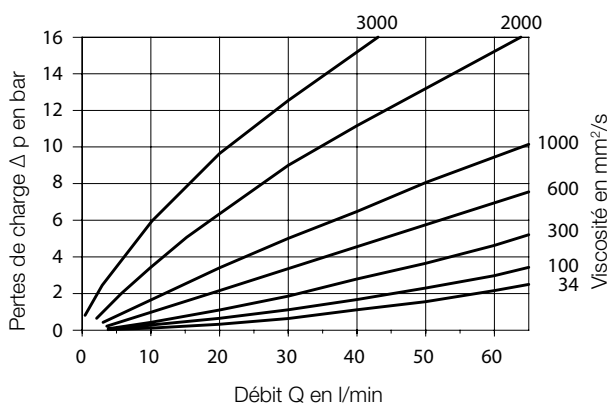
KZA-1810



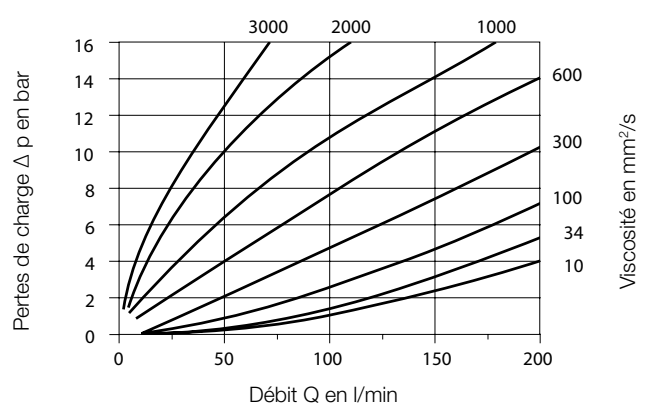
KZA-1816



KZA-1865

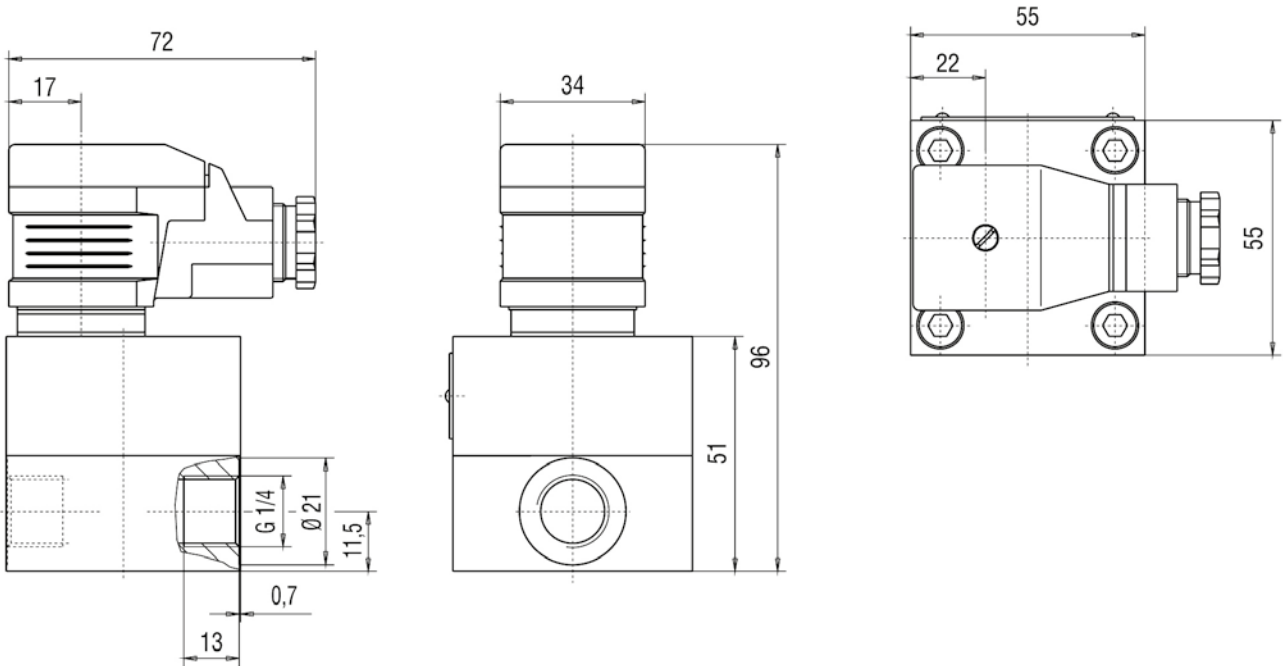


KZA-1899

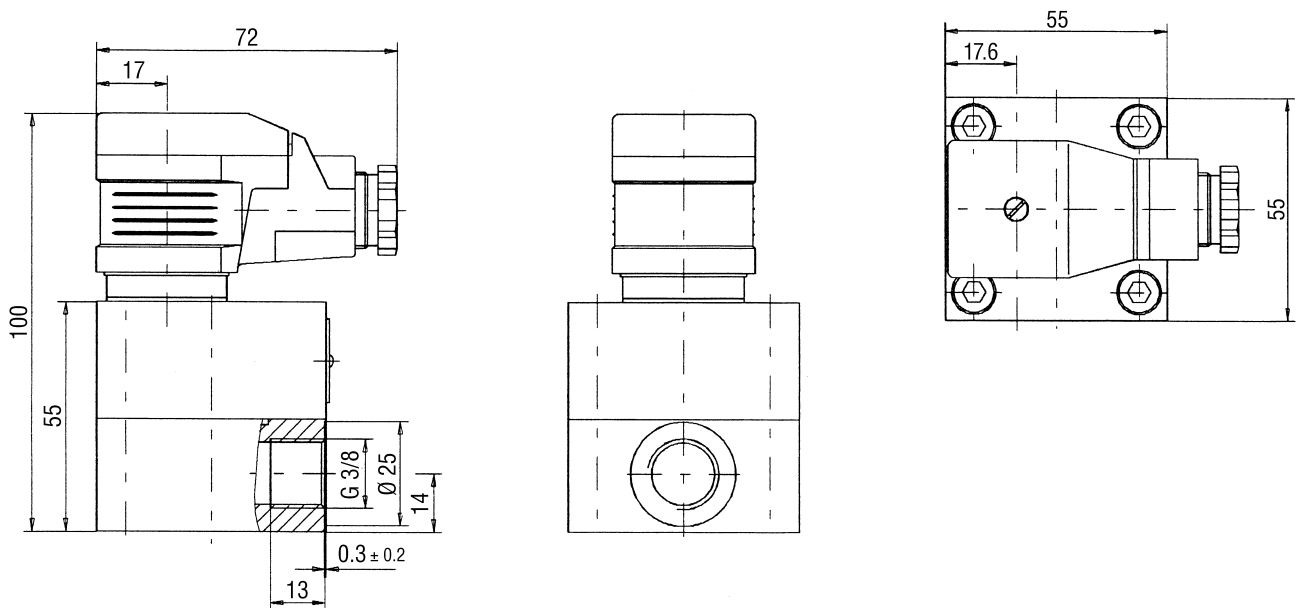


Dimensions [mm]

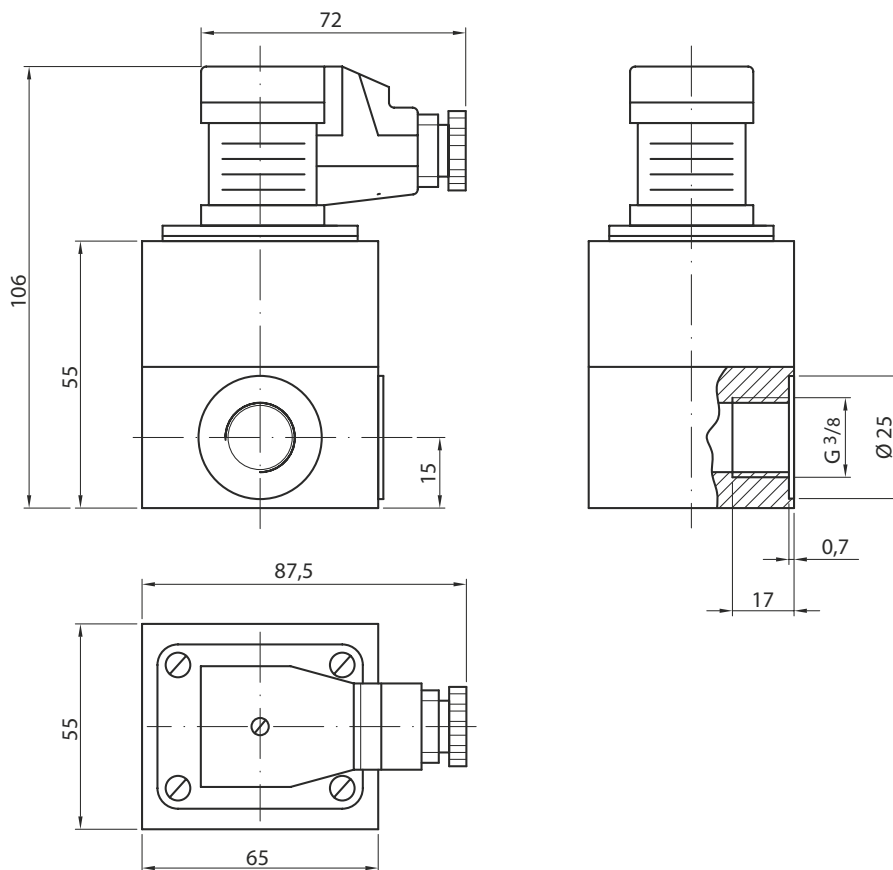
KZA-1804 R08



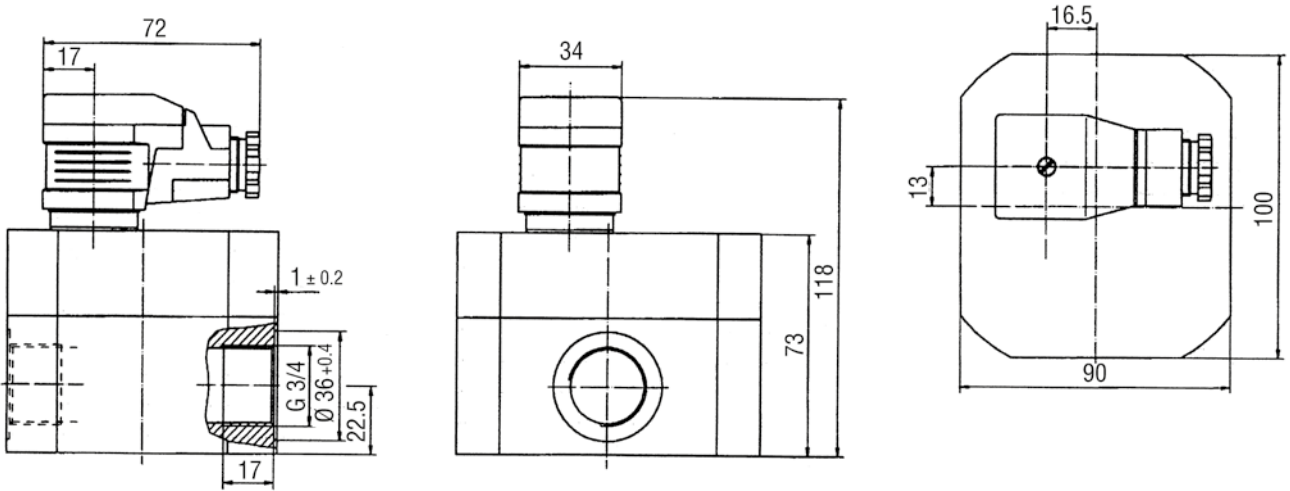
KZA-1810 R10



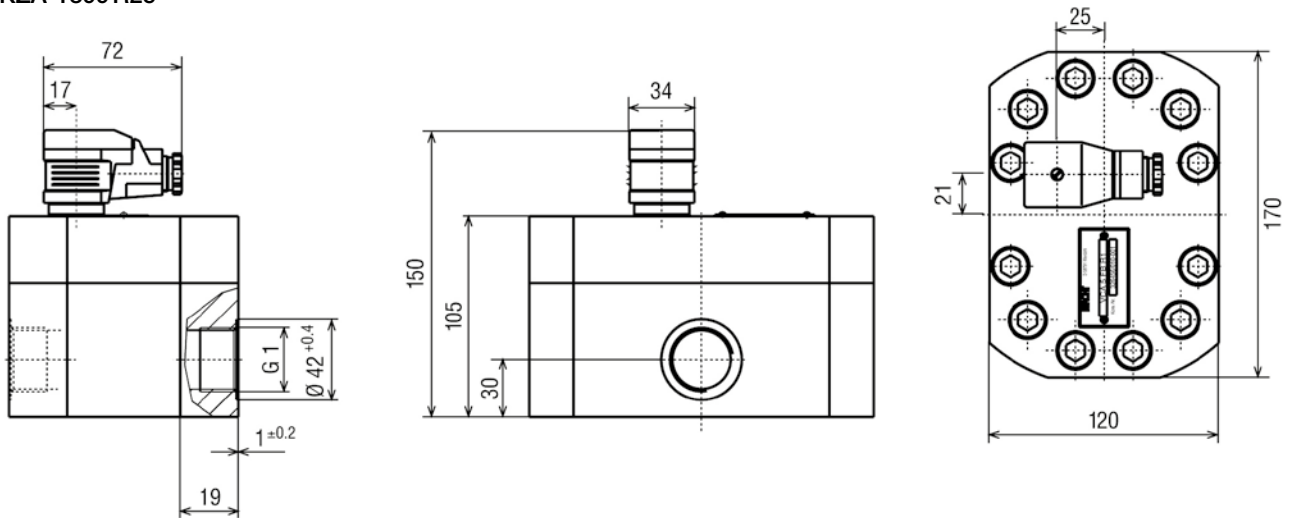
KZA-1816R10



KZA-1865 R20



KZA-1899 R25



Afficheur optionnel

