



Amplificador de Conmutación Aislado para Inicadores



medición
•
control
•
análisis

KFD-2, KFA-6



- Canal Simple
- Circuito de Control EEx ia IIC
- Modo reversible de operación
- Diseño rápido
- Montaje en carril estándar
- Protección: IP 20

Z2



KOBOLD a nivel mundial:

ALEMANIA, AUSTRALIA, AUSTRIA, BÉLGICA, BULGARIA, CANADA, CHINA, CORA DEL SUR, ESPAÑA, ESTADOS UNIDOS, FRANCIA, HUNGRÍA, INDIA, INDONESIA, ITALIA, MALASIA, MÉXICO, PAÍSES BAJOS, PERÚ, POLONIA, REINO UNIDO, REPÚBLICA CHECA, SUIZA, TAILANDIA, TÚNEZ, TURQUÍA, VIETNAM

KOBOLD Messring GmbH
Nordring 22-24
D-65719 Hofheim/Ts.
Oficina Principal:
+49(0)6192 299-0
+49(0)6192 23398
info.de@kobold.com
www.kobold.com

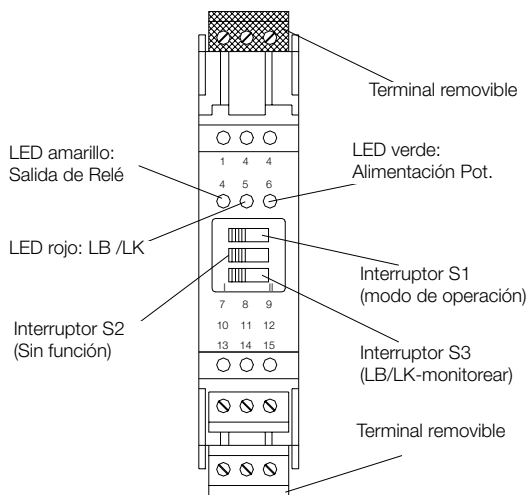
Descripción

El amplificador de conmutación de aislamiento transmite señales digitales de áreas peligrosas. Pueden utilizar como transmisores los sensores según NAMUR o contactos mecánicos. El circuito de control se monitorea por la interrupción de la línea (LB) y cortocircuito (LK).

La entrada se aísla en forma segura de salida y de las cañerías de acuerdo al DIN EN 50020. a salida y los conductores principales se aíslan de una o de otra de acuerdo al IEC 661140.

El dispositivo se equipa con terminales desmontables que simplifican grandemente la instalación.

Vista Frontal



Datos de pedido

Descripción	Número de pedido	
	Alimentación 24 V _{DC}	Alimentación 230 V _{AC}
amplificador contacto de aislamiento, 1 canal	KFS2-SR2-Ex1.W	KFA6-SR2-Ex1.W
amplificador contacto de aislamiento, 2 canales	KFD2-SR2-Ex2.W	-

Detalles Técnicos

Potencia Auxiliar

Voltaje nominal: 230 V_{AC} (45... 65 Hz) o 24 V_{DC}
 Voltaje máximo de satisfacción requisitos de seguridad: 253 V_{AC}
 Toma de potencia: ≤ 1 W (KFA6)
 Corriente nominal: 20... 23 mA
 Factor de ondulación: ≤ 10% (KFD2)

Entrada

Intrínsecamente seguro de acuerdo a NAMUR y EN 60947-5-6

Voltaje flotante: aprox. 8 V_{DC}
 Corriente de corto-circuito: aprox. 8 mA
 Punto de conmutación: 1,2 - 2,1 mA
 Histeresis de conmutación: aprox. 0,2 mA
 Longitud de entrada de pulso: ≥ 20 ms
 Periodo de entrada de interpulso: ≥ 20 ms
 Monitoreo de línea: ruptura I ≤ 0,1 mA, cortocircuito I > 6 mA
 Protección Ex: Ex II (1) GD [EEx ia] IIC

Valores maximos de acuerdo a certificado de conformidad

Voltaje U₀: 10,6 V para KFA6
 10,5 V para KFD2
 Corriente I₀: 19,1 mA para KFA6
 13 mA para KFD2
 Potencia P₀: 51 mW para KFA6
 34 mW para KFD2
 Protección Ex: EEx ia y EEx ib

Valores conectados permitidos

	KFD2-SR2-Ex1.W			KFA6-SR2-Ex1.W		
	IIA	IIB	IIC	IIA	IIB	IIC
Categ. de explosión	IIA	IIB	IIC	IIA	IIB	IIC
Capacitancia Exterior	75 μF	16,8 μF	2,41 μF	72 μF	16,2 μF	2,32 μF
Inductividad Exterior	1 H	840 mH	210 mH	780 mH	390 mH	97 mH

Salida

Contacto Changeover, no intrínsecamente seguro

Carga de contacto: 253 V_{AC} / 2 A / cos φ > 0,7
 40 V_{DC} / 2 A carga resistiva
 Vida de servicio mecanico: 10⁷ ciclos de conmutación
 Retardo: aprox. 20 ms
 Frecuencia operación: < 10 Hz
 Material de carcasa: Makrolon®
 Dimensiones: 118x20x115 mm (HxWxD)
 Protección: IP 20
 Temperatura ambiente: -20... +60°C
 Peso: aprox. 150 g