



Vanne à boisseau sphérique en acier inox

2 et 3 voies avec filetage et embouts à souder



Mesure
•
Contrôle
•
Analyse

KUG-ZE, -ZF, -ZG, -PD



- p_{\max} : PN64; t_{\max} : +180 °C
- Embouts à souder DN 10 ... DN 50
- Pour vapeur, gaz, liquides visqueux ou non
- Exécution monobloc, en 1, 2 ou 3 parties
- Modèle en T ou L en 3 voies



Z1

Des sociétés KOBOLD se trouvent dans les pays suivants:

ALLEMAGNE, AUSTRALIE, AUTRICHE, BELGIQUE, BULGARIE, CANADA, CHINE, ESPAGNE, ETATS-UNIS, FRANCE, HONGRIE, INDE, INDONESIE, ITALIE, MALAYSIE, MEXIQUE, PAYS-BAS, PEROU, POLOGNE, RÉPUBLIQUE DE CORÉE, RÉPUBLIQUE TCHEQUE, ROYAUME-UNI, RUSSIE, SUISSE, THAILANDE, TUNISIE, TURQUIE, VIET NAM

KOBOLD Messring GmbH
Nordring 22-24
D-65719 Hofheim/Ts.
☎ Sièges sociaux:
+49(0)6192 299-0
+49(0)6192 23398
info.de@kobold.com
www.kobold.com



Vanne à boisseau sphérique en acier inox 2 voies à commande manuelle, passage intégral Modèle KUG-ZE

Forme de construction

Construction en trois parties par vissage avec passage intégral. Avec poinçonnage selon fiche technique AD A4.

Matières

Boîtier: acier inox 1.4408
Bille: acier inox 1.4408
Joint de bille: PTFE renforcé de fibres de verre
Joint de broche: PTFE
Poignée: acier inox 1.4301, revêtement plastique

Caractéristiques techniques

Raccords: taraudage G ¼ ... G2, DIN 2999
¼ ... 2" NPT
embouts à souder DN 10 ... DN 50
(jusqu'à G 4 ou DN 100 sur demande)
Plage de température: -30 °C ... +180 °C
Longueur: raccord taraudé DIN 3202 M3
embouts à souder DIN 3202 S13
Pression nominale: PN 64/PN 40 (G 1¼ ... G2)
Commande: par rotation de 90° de la poignée

Raccord taraudé



Embouts à souder

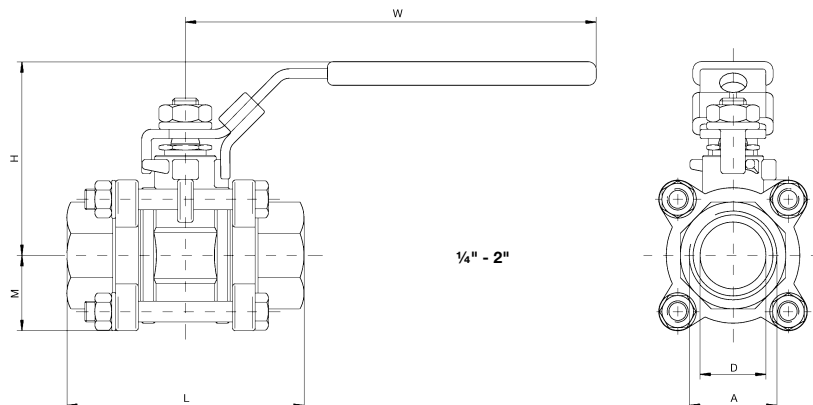


Code de commande (exemple: KUG-ZER 08)

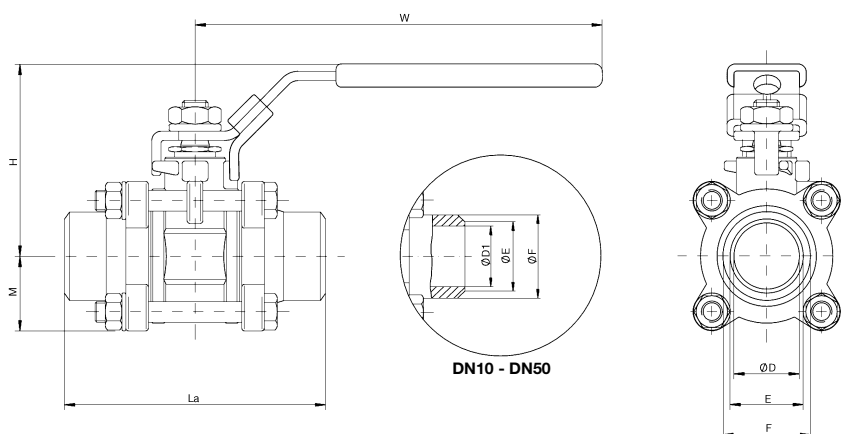
| Raccord taraudage | N° de commande | Raccord taraudage | N° de commande | Raccordement embouts à souder | N° de commande | PN [bar] |
|-------------------|----------------|-------------------|----------------|-------------------------------|----------------|----------|
| G ¼ | KUG-ZER 08* | ¼" NPT | KUG-ZEN 08* | - | - | 64 |
| G ¾ | KUG-ZER 10* | ¾" NPT | KUG-ZEN 10* | DN 10 | KUG-ZEW 10* | 64 |
| G ½ | KUG-ZER 15 | ½" NPT | KUG-ZEN 15 | DN 15 | KUG-ZEW 15* | 64 |
| G ¾ | KUG-ZER 20* | ¾" NPT | KUG-ZEN 20* | DN 20 | KUG-ZEW 20* | 64 |
| G 1 | KUG-ZER 25* | 1" NPT | KUG-ZEN 25* | DN 25 | KUG-ZEW 25* | 64 |
| G 1¼ | KUG-ZER 32 | 1¼" NPT | KUG-ZEN 32* | DN 32 | KUG-ZEW 32 | 40 |
| G 1½ | KUG-ZER 40 | 1½" NPT | KUG-ZEN 40* | DN 40 | KUG-ZEW 40 | 40 |
| G 2 | KUG-ZER 50 | 2" NPT | KUG-ZEN 50* | DN 50 | KUG-ZEW 50 | 40 |

* Quantité minimum de commande: 3 pièces par commande, tailles mixtes possibles

Raccord taraudé



Embout à souder



Dimensions raccord taraudés

| Filetage [G] | D [mm] | L [mm] | H [mm] | M [mm] | W [mm] | PN | Poids [kg] |
|--------------|--------|--------|--------|--------|--------|----|------------|
| 1/4 | 10 | 55 | 41,4 | 19 | 80 | 64 | 0,25 |
| 3/8 | 12,5 | 60 | 41,4 | 19 | 80 | 64 | 0,34 |
| 1/2 | 15 | 75 | 45 | 21 | 80 | 64 | 0,34 |
| 3/4 | 20 | 80 | 54,7 | 25 | 100 | 64 | 0,59 |
| 1 | 24,5 | 90 | 65,3 | 29 | 125 | 64 | 0,92 |
| 1 1/4 | 32 | 110 | 70,9 | 33 | 125 | 40 | 1,31 |
| 1 1/2 | 38 | 120 | 84 | 39 | 160 | 40 | 2,13 |
| 2 | 50 | 140 | 93,3 | 46 | 160 | 40 | 3,46 |

Dimensions embouts à souder

| DN [mm] | D [mm] | La [mm] | H [mm] | M [mm] | W [mm] | ØD1 [mm] | ØE [mm] | ØF [mm] | Poids [kg] |
|---------|--------|---------|--------|--------|--------|----------|---------|---------|------------|
| 10 | 12,5 | 70 | 45 | 19 | 81,5 | 12,5 | 13 | 17,2 | 0,25 |
| 15 | 16 | 75 | 48,5 | 21 | 81,5 | 16 | 17 | 21,3 | 0,36 |
| 20 | 20 | 90 | 59 | 25 | 101,5 | 20 | 22 | 26,9 | 0,59 |
| 25 | 24,5 | 100 | 70 | 29 | 126,5 | 24,5 | 28 | 33,7 | 0,88 |
| 32 | 32 | 110 | 76 | 33 | 126,5 | 33,8 | 37 | 42,4 | 1,32 |
| 40 | 38 | 125 | 90 | 39 | 161,5 | 39,8 | 43 | 48,3 | 2,12 |
| 50 | 50 | 150 | 99 | 47 | 161,5 | 50,8 | 54 | 60,3 | 3,34 |



Vanne à boisseau sphérique en acier inox 2 voies à commande manuelle, passage intégral
Modèle KUG-ZF

Forme de construction

Construction en deux parties par vissage avec passage intégral. Avec poinçonnage selon fiche technique AD A4.

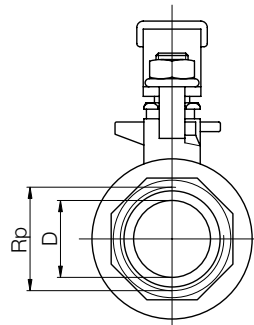
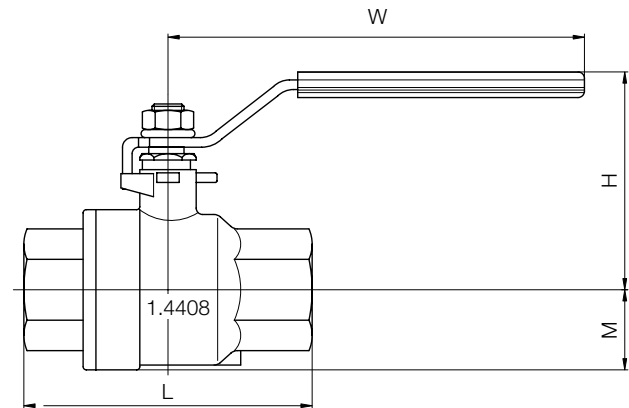
Matières

Boîtier: acier inox 1.4408
Bille: acier inox 1.4401
Joint de bille: PTFE renforcé de fibres de verre
Poignée: acier inox 1.4301, revêtement plastique

Caractéristiques techniques

Raccords: taraudage Rp ¼ ... Rp2 (selon DIN 2999)
Plage de température: -30 °C ... +180 °C
Pression nominale: PN64/PN40 (G 1¼ ... G2)
Commande: par rotation de 90° de la poignée

KUG-ZF



Dimensions et code de commande (exemple: KUG-ZFR 08)

| Filetage [Rp] | N° de commande taraudage | D [mm] | L [mm] | H [mm] | M [mm] | W [mm] | Poids [kg] |
|---------------|--------------------------|--------|--------|--------|--------|--------|------------|
| ¼ | KUG-ZFR 08* | 11,6 | 50 | 52 | 14 | 102 | 0,27 |
| ⅜ | KUG-ZFR 10* | 12,7 | 60 | 54 | 14 | 102 | 0,22 |
| ½ | KUG-ZFR 15* | 15 | 75 | 62 | 17 | 123 | 0,32 |
| ¾ | KUG-ZFR 20* | 20 | 80 | 66 | 21 | 123 | 0,50 |
| 1 | KUG-ZFR 25* | 25 | 90 | 77 | 25 | 123 | 0,74 |
| 1¼ | KUG-ZFR 32 | 32 | 110 | 80 | 30 | 145 | 1,28 |
| 1½ | KUG-ZFR 40 | 38 | 120 | 91 | 36 | 168 | 1,95 |
| 2 | KUG-ZFR 50 | 50 | 140 | 98 | 45 | 168 | 3,07 |

* Quantité minimum de commande: 3 pièces par commande, tailles mixtes possibles

Vanne à boisseau sphérique en acier inox 2 voies à commande manuelle, passage réduit
Typ KUG-ZG



Forme de construction

Construction monobloc par vissage avec passage cylindrique réduit. Avec poinçonnage selon fiche technique AD A4.

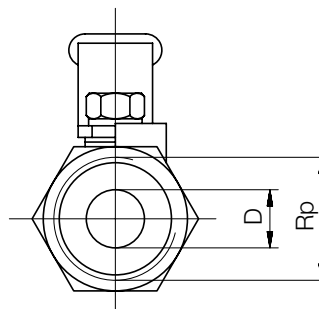
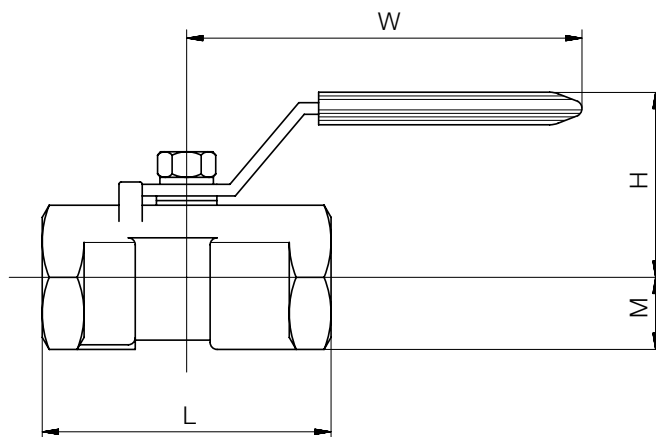
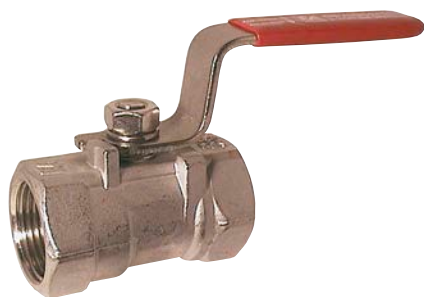
Matières

Boîtier: acier inox 1.4408
Bille: acier inox 1.4401
Joint de bille: PTFE renforcé de fibres de verre
Poignée: acier inox 1.4301, revêtement plastique

Caractéristiques techniques

Raccords: taraudage Rp ¼ ... Rp 1 (selon DIN 2999)
Plage de température: -30 °C ... +180 °C
Pression nominale: PN64 ... 80 °C
Commande: par rotation de 90° de la poignée

KUG-ZG



Dimensions et code de commande (exemple: KUG-ZGR 08)

| Filetage [Rp] | N° de commande taraudage | Ø D [mm] | L [mm] | H [mm] | M [mm] | W [mm] | Poids [kg] |
|---------------|--------------------------|----------|--------|--------|--------|--------|------------|
| ¼ | KUG-ZGR 08 | 5,0 | 38,7 | 25,6 | 8,6 | 65,9 | 0,06 |
| ¾ | KUG-ZGR 10 | 7,0 | 44,2 | 27,1 | 10,5 | 78 | 0,10 |
| ½ | KUG-ZGR 15 | 9,0 | 55,6 | 34,4 | 12,5 | 95 | 0,165 |
| ¾ | KUG-ZGR 20 | 12,5 | 62,1 | 37,7 | 16,0 | 95 | 0,248 |
| 1 | KUG-ZGR 25 | 15 | 68,9 | 44,6 | 19,0 | 112,8 | 0,405 |

Quantité minimum de commande: 3 pièces par commande, tailles mixtes possibles



Vanne à boisseau sphérique en acier inox 3 voies à commande manuelle, passage réduit
Typ KUG-PD

Forme de construction

Construction en quatre parties par vissage, avec plateau à flasque pour montage de la commande, avec passage cylindrique réduit, passage en T ou L, hermétique de tous les côtés. Un mélange des fluides/liquides ne peut pas être complètement évité.

Matières

Boîtier: acier inox 1.4408
 Bille: acier inox 1.4401
 Joint de bille: PTFE
 Joint de broche: PTFE/FKM
 Poignée: acier inox, revêtement plastique

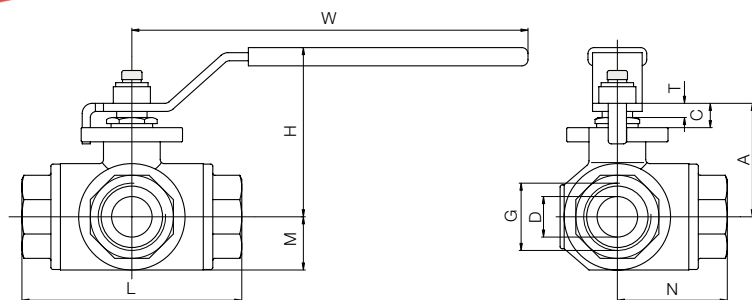
Caractéristiques techniques

Raccords: filet intérieur G 1/2 ... G2 (selon DIN 2999)
 Plage de température: -30 °C ... +180 °C
 Pression nominale: PN64/PN40 (G 1 1/4 ... G2)
 Commande: par rotation de 90° de la poignée

Positions de commutation

| | Passage en T | | | | Passage en L | | |
|-----------------------------------|--------------|---|---|---|--------------|---|---|
| Poignée ou montage de la commande | 1 | 2 | 3 | 4 | 5 | 6 | 7 |
| Position 0° | | | | | | | |
| Position 90° | | | | | | | |

KUG-PD



Dimensions et code de commande (exemple: KUG-PDTR 15)

| Filetage [G] | N° de commande passage en T | N° de commande passage en L | Ø D [mm] | L [mm] | N [mm] | M [mm] | H [mm] | A [mm] | C [mm] | T [mm] | W [mm] | Poids [kg] |
|--------------|-----------------------------|-----------------------------|----------|--------|--------|--------|--------|--------|--------|--------|--------|------------|
| 1/2 | KUG-PDTR 15 | KUG-PDLR 15 | 11 | 79 | 39,5 | 18,5 | 65,5 | 41 | 10,5 | 6 | 160 | 0,73 |
| 3/4 | KUG-PDTR 20 | KUG-PDLR 20 | 16 | 87 | 44 | 22,5 | 80 | 53 | 13 | 7 | 190 | 1,11 |
| 1 | KUG-PDTR 25 | KUG-PDLR 25 | 20 | 108 | 54 | 26,0 | 82,5 | 56 | 12 | 7 | 190 | 1,63 |
| 1 1/4 | KUG-PDTR 32 | KUG-PDLR 32 | 25 | 124 | 62 | 33,5 | 94,5 | 68 | 12,5 | 7 | 190 | 2,55 |
| 1 1/2 | KUG-PDTR 40 | KUG-PDLR 40 | 32 | 134 | 67 | 37,5 | 119 | 78 | 17 | 8 | 250 | 3,74 |
| 2 | KUG-PDTR 50 | KUG-PDLR 50 | 40 | 164 | 82 | 48,0 | 121 | 86 | 16 | 8 | 250 | 6,25 |