



Zertifiziertes  
QM-System  
DIN EN ISO 9001  
Zertifikat-Nr. 01017

## Contrôleur de débit à palette pour liquides



Mesure  
•  
Contrôle  
•  
Analyse

PSR/PSE



- Plage de commutation:  
2,5 - 4,8 ... 383 - 533 l/min eau
- $p_{\max}$ : 250 bar,  $t_{\max}$ : 110 °C
- Raccord:  
G 1/4 ... G 1 1/2,  
1/4" NPT ... 1 1/2" NPT
- Matière:  
laiton ou acier inox
- Palette en acier inox remplaçable

SS



Des sociétés KOBOLD se trouvent dans les pays suivants:

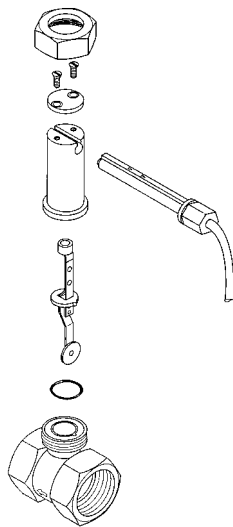
ALLEMAGNE, AUSTRALIE, AUTRICHE, BELGIQUE, BULGARIE, CANADA, CHINE, ESPAGNE, ETATS-UNIS, FRANCE, HONGRIE, INDE, INDONESIE, ITALIE, MALAYSIE, MEXIQUE, PAYS-BAS, PEROU, POLOGNE, RÉPUBLIQUE DE CORÉE, RÉPUBLIQUE TCHEQUE, ROYAUME-UNI, SUISSE, THAILANDE, TUNISIE, TURQUIE, VIET NAM

KOBOLD Messring GmbH  
Nordring 22-24  
D-65719 Hofheim/Ts.  
☎ Siège social:  
+49(0)6192 299-0  
☎ +49(0)6192 23398  
info.de@kobold.com  
www.kobold.com

**Description**

Les contrôleurs de débit KOBOLD du type PSE et PSR sont utilisés dans tous les cas où une surveillance d'écoulements simple et peu onéreuse, mais néanmoins fiable est nécessaire.

En fonction de la vitesse d'écoulement ou du débit, la palette est déviée et déplace l'aimant permanent via un balancier vers la zone de réponse du contact Reed monté en dehors du fluide d'écoulement.



La force du ressort à lames qui sert en même temps de support pour le balancier agit sur la palette qui est alors ramenée dans sa position de repos en cas d'absence de débit. Les contrôleurs de débit à palette KOBOLD sont livrés avec un té de raccordement jusqu'au diamètre nominal 40. Pour les diamètres supérieurs, les appareils sont livrés pour être montés directement en piquage. L'étanchéité est assurée par une bande PTFE.

**Variantes PSR et PSE**

PSR en laiton ou acier inox avec té de raccordement pour diamètres nominaux G ¼ à G 1½.

PSE en laiton ou acier inox avec filetage extérieur pour diamètres nominaux supérieurs NW 50...NW 200.

**Modèle: PSE**



**Modèle: PSR**



**Caractéristiques techniques**

Tolérance: ±15 %  
 Température du fluide: -20...+110 °C  
 Température ambiante: -20...+70 °C

Pression maxi	Version laiton	Version acier inox
<b>PSE</b> <b>PSR-¼...1</b>	100 bar	250 bar
<b>PSR-1 ¼, 1 ½</b>	25 bar	40 bar

Indice de protection: IP 65

Position de montage

à préférer: verticale, horizontale  
 PSE-1x52/PSE 1x14: uniquement horizontale

Longueurs droites: 5xDN amont et aval

**Caractéristiques électriques**

**Contact Reed bistable**

- R** Contact à fermeture/ouverture standard  
maxi 2 A, maxi 230 V<sub>CA/CC</sub>, maxi 40 W, 40 VA
- U** Contact inverseur standard  
maxi 0,5 A, maxi 150 V<sub>CA/CC</sub>, maxi 20 W, 20 VA
- C** Contact à fermeture/ouverture   
2A, 20 V<sub>CA</sub>, 0,18 A, 230 V<sub>CA</sub>, maxi 40 W
- D** Contact inverseur   
0,13 A, 150 V<sub>AC</sub>, 0,5 A, 40 V<sub>CA</sub>, maxi 20 W

**ATEX et IECEx**

**R, U** contact à fermeture/ouverture et contact inverseur  
 maxi 2 A, maxi 60 V<sub>CA/CC</sub>, maxi 40 W, 20 VA

Zone Ex:

- |                           |    |                        |
|---------------------------|----|------------------------|
| Modèle PS*-**** * ** H    | ou | Modèle PS*-**** * ** * |
| I M1Ex ia I Ma            |    | Ex ia I Ma             |
| II 1GEx ia IIC T3 Ga      |    | Ex ia IIC T4 Ga        |
| II 1DEx ia IIIC T135°C Da |    | Ex ia IIIC T135°C Da   |
| II 2DEx ia IIIC T150°C Db |    | Ex ia IIIC T110°C Db   |

**Matières**

	PSR/PSE-11../-21..	PSR/PSE-12../-22..
Boîtier	Laiton 58	Acier inox 1.4301
Palette	Acier inox 1.4301	Acier inox 1.4301
Ressort à lames	Acier inox 1.4310	Acier inox 1.4310
Balancier	Acier inox 1.4310	Acier inox 1.4310
Corps	Laiton 58	Acier inox 1.4301
Aimant	Céramique	Céramique
Joint	NBR	FPM
Contact	Polyamide, renforcé par fibres de verre	
Câble	PVC (standard 1,5 m)	

**Domaines d'application**

- Circuits de refroidissement
- Protection contre la marche à vide des pompes
- Sécurité manque d'eau
- Surveillance rupture de tuyaux

**Avantages particuliers**

- Boîtier forgé résistant à la pression pour modèle PSR-xx08...PSR-xx25
- exclut tout risque de déformation de la palette même si les débits dépassent largement la plage de commutation
- Palette changeable

Codes de commande Version standard (Exemple: PSR-1108 3 R08 R 1)



Plages de commutation standard <sup>1)</sup>		Diamètre nominal	Q <sub>max</sub> l/min eau	Modèle		Raccord	Contact	Longueur de câble
Débit croissant l/min eau	Débit décroissant l/min eau			Matière Laiton	Matière Acier inox			
2,3-4,7	1,6-4,6	DN 8	30	PSR-1108 3...	PSR-1208 3...	R08 = G ¼ N08 = ¼" NPT	R = Contact à fermeture (standard CE) C = Contact à fermeture (cCSAus) U = Changeover contact (standard CE) D = Contact inverseur (cCSAus)	<b>Câble PVC</b> 1 = 1,5 m (standard) 2 = 2,0 m <sup>2)</sup> 4 = 3,0 m <sup>2)</sup> 6 = 4,0 m <sup>2)</sup> 8 = 5,0 m <sup>2)</sup> P = câble PVC, longueur spéciale <sup>3)</sup> S = câble silicone <sup>3) 4)</sup> G = câble PUR jeune <sup>3) 4)</sup>
2,8-6,0	2,3-5,5	DN 10	40	PSR-1110 3...	PSR-1210 3...	R10 = G ⅜ N10 = ⅜" NPT		
2,7-6,4	1,9-6,3	DN 15	45	PSR-1115 3...	PSR-1215 3...	R15 = G ½ N15 = ½" NPT		
7,7-13,4	5,9-13,0	DN 20	80	PSR-1120 6...	PSR-1220 6...	R20 = G ¾ N20 = ¾" NPT		
7,4-18,2	7,3-17,2	DN 25	130	PSR-1125 8...	PSR-1225 8...	R25 = G 1 N25 = 1" NPT		
22-38,6	21-36	DN 32	160	PSR-1132 B...	PSR-1232 B...	R32 = G 1 ¼ N32 = 1 ¼" NPT		
34,8-64,2	34-62,3	DN 40	300	PSR-1140 B...	PSR-1240 B...	R40 = G 1 ½ N40 = 1 ½" NPT		



Plages de commutation particulière <sup>1)</sup>		Diamètre nominal	Q <sub>max</sub> l/min eau	Modèle		Raccord	Contact	Longueur de câble
Débit croissant l/min eau	Débit décroissant l/min eau			Matière Laiton	Matière Acier inox			
4,7-6,5	3,4-6,1	DN 8	30	PSR-1108 2...	PSR-1208 2...	R08 = G ¼ N08 = ¼" NPT	R = Contact à fermeture (standard CE) C = Contact à fermeture (cCSAus) U = Changeover contact (standard CE) D = Contact inverseur (cCSAus)	<b>Câble PVC</b> 1 = 1,5 m (standard) 2 = 2,0 m <sup>2)</sup> 4 = 3,0 m <sup>2)</sup> 6 = 4,0 m <sup>2)</sup> 8 = 5,0 m <sup>2)</sup> P = câble PVC, longueur spéciale <sup>3)</sup> S = câble silicone <sup>3) 4)</sup> G = câble PUR jeune <sup>3) 4)</sup>
5,7-7,7	4,5-7,6	DN 8	30	PSR-1108 1...	PSR-1208 1...	R08 = G ¼ N08 = ¼" NPT		
5,5-7,1	4,4-6,9	DN 10	40	PSR-1110 2...	PSR-1210 2...	R10 = G ⅜ N10 = ⅜" NPT		
6,6-8,7	5,6-8,5	DN 10	40	PSR-1110 1...	PSR-1210 1...	R10 = G ⅜ N10 = ⅜" NPT		
8,3-10,7	7,0-10,3	DN 15	45	PSR-1115 2...	PSR-1215 2...	R15 = G ½ N15 = ½" NPT		
9,2-12,4	8,0-11,8	DN 15	45	PSR-1115 1...	PSR-1215 1...	R15 = G ½ N15 = ½" NPT		
17,8-24,9	14,9-23,3	DN 20	80	PSR-1120 5...	PSR-1220 5...	R20 = G ¾ N20 = ¾" NPT		
20,4-30,0	16,3-28,3	DN 20	80	PSR-1120 4...	PSR-1220 4...	R20 = G ¾ N20 = ¾" NPT		
34,6-48,3	30,6-46,7	DN 20	80	PSR-1120 1...	PSR-1220 1...	R20 = G ¾ N20 = ¾" NPT		
17,7-26,8	12,8-24,7	DN 25	130	PSR-1125 7...	PSR-1225 7...	R25 = G 1 N25 = 1" NPT		
26,0-36,3	21,4-34,1	DN 25	130	PSR-1125 5...	PSR-1225 5...	R25 = G 1 N25 = 1" NPT		
29,8-42,8	24,7-40,9	DN 25	130	PSR-1125 4...	PSR-1225 4...	R25 = G 1 N25 = 1" NPT		
47,6-67,2	43,9-64,9	DN 25	130	PSR-1125 1...	PSR-1225 1...	R25 = G 1 N25 = 1" NPT		



Plages de commutation standard <sup>1)</sup>		Pour tuyauteries diamètre [mm]	Q <sub>max</sub> m <sup>3</sup> /h eau	Modèle		Raccord	Contact	Longueur de câble
Débit croissant l/min eau	Débit décroissant l/min eau			Matière Laiton	Matière Acier inox			
68-90	61-83	50	30	PSE-1149 8...	PSE-1249 8...	R15 = G ½ N15 = ½" NPT	R = Contact à fermeture (standard CE) C = Contact à fermeture (cCSAus) U = Changeover contact (standard CE) D = Contact inverseur (cCSAus)	<b>Câble PVC</b> 1 = 1,5 m (standard) 2 = 2,0 m <sup>2)</sup> 4 = 3,0 m <sup>2)</sup> 6 = 4,0 m <sup>2)</sup> 8 = 5,0 m <sup>2)</sup> P = câble PVC, longueur spéciale <sup>3)</sup> S = câble silicone <sup>3) 4)</sup> G = câble PUR jeune <sup>3) 4)</sup>
183-250	170-233	80	100					
320-400	300-383	100	150					
700-917	667-900	150	200	PSE-1152 0...	PSE-1252 0...	R15 = G ½ N15 = ½" NPT		
50-62	43-58	50	30					
155-183	143-167	80	100					
217-267	200-250	100	150	PSE-1114 9...	PSE-1214 9...	R15 = G ½ N15 = ½" NPT		
558-600	517-592	150	200					
92-113	70-103	100	150					
200-283	167-233	150	200	PSE-1114 9...	PSE-1214 9...	R15 = G ½ N15 = ½" NPT		
383-533	333-467	200	200					

<sup>1)</sup> Les valeurs ci-dessus sont valables pour un montage horizontal <sup>2)</sup> Seulement pour contact à fermeture »R« et »C«  
<sup>3)</sup> Longueur telle que décrite <sup>4)</sup> Seulement pour contact à fermeture »R«

Codes de commande Version ATEX et IECEX (Exemple: PSR-2208 3 R08 R 1 H)



Plages de commutation standard <sup>1)</sup>		Diamètre nominal	Q <sub>max</sub> l/min eau	Modèle		Raccord	Contact	Longueur de câble	Version spéciale
Débit croissant l/min eau	Débit décroissant l/min eau			Matière Laiton	Matière Acier inox				
2,3-4,7	1,6-4,6	DN 8	30	PSR-2108 3...	PSR-2208 3...	R08 = G ¼ N08 = ¼" NPT	R = Contact à fermeture (ATEX, IECEX) U = Contact inverseur (ATEX, IECEX)	Câble PVC 1 = 1,5 m (standard) P = Câble PVC, longueur spéciale <sup>2)</sup>	sans = standard (pas pour PSx-22...) H = température du fluide +110°C (seulement pour PSx-22...), marquage selon certificat
2,8-6,0	2,3-5,5	DN 10	40	PSR-2110 3...	PSR-2210 3...	R10 = G ⅜ N10 = ⅜" NPT			
2,5-6,4	1,9-6,3	DN 15	45	PSR-2115 3...	PSR-2215 3...	R15 = G ½ N15 = ½" NPT			
7,7-13,4	5,9-13,0	DN 20	80	PSR-2120 6...	PSR-2220 6...	R20 = G ¾ N20 = ¾" NPT			
7,4-18,2	7,3-17,2	DN 25	130	PSR-2125 8...	PSR-2225 8...	R25 = G 1 N25 = 1" NPT			
22-38,6	21-36	DN 32	160	PSR-2132 B...	PSR-2232 B...	R32 = G 1 ¼ N32 = 1 ¼" NPT			
23,1-57,9	23,5-53,1	DN 40	300	PSR-2140 B...	PSR-2240 B...	R40 = G 1 ½ N40 = 1 ½" NPT			



Plages de commutation particulière <sup>1)</sup>		Diamètre nominal	Q <sub>max</sub> l/min eau	Modèle		Raccord	Contact	Longueur de câble	Version spéciale
Débit croissant l/min eau	Débit décroissant l/min eau			Matière Laiton	Matière Acier inox				
4,7-6,5	3,4-6,1	DN 8	30	PSR-2108 2...	PSR-2208 2...	R08 = G ¼ N08 = ¼" NPT	R = Contact à fermeture (ATEX, IECEX) U = Contact inverseur (ATEX, IECEX)	Câble PVC 1 = 1,5 m (standard) P = Câble PVC, longueur spéciale <sup>2)</sup>	sans = standard (pas pour PSx-22...) H = température du fluide +110°C (seulement pour PSx-22...), marquage selon certificat
5,7-7,7	4,5-7,6	DN 8	30	PSR-2108 1...	PSR-2208 1...	R08 = G ¼ N08 = ¼" NPT			
5,5-7,1	4,4-6,9	DN 10	40	PSR-2110 2...	PSR-2210 2...	R10 = G ⅜ N10 = ⅜" NPT			
6,6-8,7	5,6-8,5	DN 10	40	PSR-2110 1...	PSR-2210 1...	R10 = G ⅜ N10 = ⅜" NPT			
8,3-10,7	7,0-10,3	DN 15	45	PSR-2115 2...	PSR-2215 2...	R15 = G ½ N15 = ½" NPT			
9,2-12,4	8,0-11,8	DN 15	45	PSR-2115 1...	PSR-2215 1...	R15 = G ½ N15 = ½" NPT			
17,8-24,9	14,9-23,3	DN 20	80	PSR-2120 5...	PSR-2220 5...	R20 = G ¾ N20 = ¾" NPT			
20,4-30,0	16,3-28,3	DN 20	80	PSR-2120 4...	PSR-2220 4...	R20 = G ¾ N20 = ¾" NPT			
34,6-48,3	30,6-46,7	DN 20	80	PSR-2120 1...	PSR-2220 1...	R20 = G ¾ N20 = ¾" NPT			
17,7-26,8	12,8-24,7	DN 25	130	PSR-2125 7...	PSR-2225 7...	R25 = G 1 N25 = 1" NPT			
26,0-36,3	21,4-34,1	DN 25	130	PSR-2125 5...	PSR-2225 5...	R25 = G 1 N25 = 1" NPT			
29,8-42,8	24,7-40,9	DN 25	130	PSR-2125 4...	PSR-2225 4...	R25 = G 1 N25 = 1" NPT			
47,6-67,2	43,9-64,9	DN 25	130	PSR-2125 1...	PSR-2225 1...	R25 = G 1 N25 = 1" NPT			



Plages de commutation standard <sup>1)</sup>		Pour tuyauteries diamètre [mm]	Q <sub>max</sub> m³/h eau	Modèle		Raccord	Contact	Longueur de câble	Version spéciale
Débit croissant l/min eau	Débit décroissant l/min eau			Matière Laiton	Matière Acier inox				
68-90	61-83	50	30	PSE-2149 8...	PSE-2249 8...	R15 = G ½ N15 = ½" NPT	R = Contact à fermeture (ATEX, IECEX) U = Contact inverseur (ATEX, IECEX)	Câble PVC 1 = 1,5 m (standard) P = Câble PVC, longueur spéciale <sup>2)</sup>	sans = standard (pas pour PSx-22...) H = température du fluide +110°C (seulement pour PSx-22...), marquage selon certificat
183-250	170-233	80	100						
320-400	300-383	100	150						
700-917	667-900	150	200						
50-62	43-58	50	30	PSE-2152 0...	PSE-2252 0...	R15 = G ½ N15 = ½" NPT	R = Contact à fermeture (ATEX, IECEX) U = Contact inverseur (ATEX, IECEX)	Câble PVC 1 = 1,5 m (standard) P = Câble PVC, longueur spéciale <sup>2)</sup>	sans = standard (pas pour PSx-22...) H = température du fluide +110°C (seulement pour PSx-22...), marquage selon certificat
155-183	143-167	80	100						
217-267	200-250	100	150						
558-600	517-592	150	200						
92-113	70-103	100	150	PSE-2114 9...	PSE-2214 9...	R15 = G ½ N15 = ½" NPT	R = Contact à fermeture (ATEX, IECEX) U = Contact inverseur (ATEX, IECEX)	Câble PVC 1 = 1,5 m (standard) P = Câble PVC, longueur spéciale <sup>2)</sup>	sans = standard (pas pour PSx-22...) H = température du fluide +110°C (seulement pour PSx-22...), marquage selon certificat
200-283	167-233	150	200						
383-533	333-467	200	200						

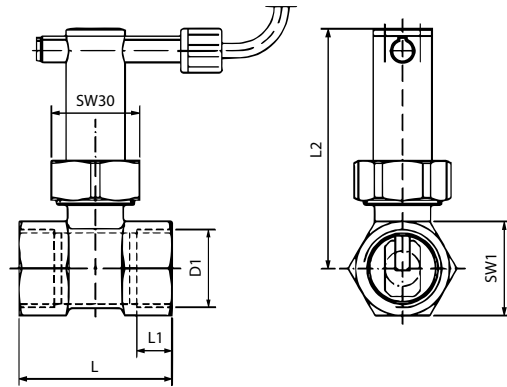
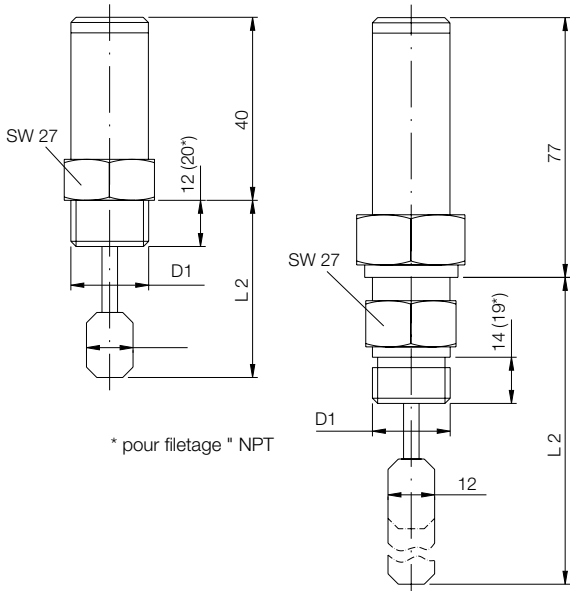
<sup>1)</sup> Les valeurs ci-dessus sont valables pour un montage horizontal <sup>2)</sup> Longueur telle que décrite

**Dimensions [mm]**

Modèle: PSE-...49

Modèle: PSE-...52  
PSE-...14

Modèle: PSR



Modèle	D1	L <sub>2</sub> [mm]
PSE-...498 R...	G ½	51
PSE-...520 R...	G ½	72
PSE-...149 R...	G ½	130
PSE-...498 N...	½" NPT	59
PSE-...520 N...	½" NPT	72
PSE-...149 N...	½" NPT	130

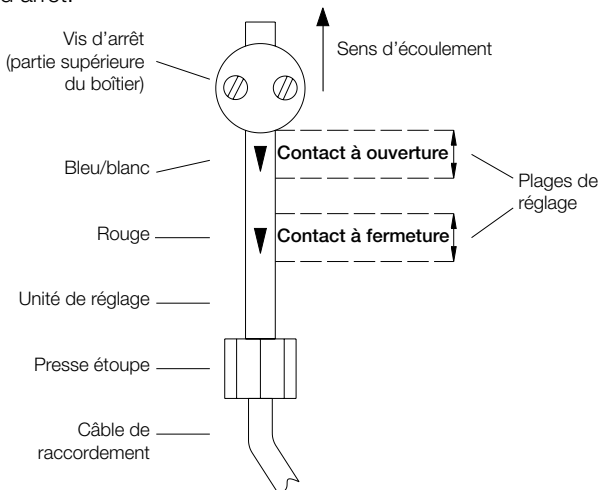
Modèle	D1	SW1		L [mm]		L1 [mm]		L2 [mm]
		G	NPT	G	NPT	G	NPT (Ms/VA)	
PSR-...08	G ¼	27		50		12	10	80
PSR-...10	G ⅜	27		50		10	10,5	80
PSR-...15	G ½	27		50		12	14	80
PSR-...20	G ¾	32		52		15	14	82
PSR-...25	G 1	39		56		15	15/17	84
PSR-...32	G 1 ¼	46	50	50	66	10	17,5	89
PSR-...40	G 1 ½	55	60	50	66	10	17,5	92

L1 = longueur de filetage utilisable

**Réglage du point de commutation**

Pour régler le point de commutation, desserrer uniquement les vis d'arrêt situées sur la partie supérieure du boîtier et déplacer l'unité de commutation. Pour effectuer ce réglage, se servir de la flèche bleue, blanche ou rouge figurant sur l'unité de commutation.

Comme repère de réglage, utiliser l'arête frontale de la vis d'arrêt.



**Contact à fermeture**

Le débit est réglable à l'intérieur de la plage de la flèche rouge. Pour obtenir les valeurs de commutation minimales indiquées sur le tableau, déplacer l'unité de commutation dans le sens d'écoulement. Pour obtenir les valeurs de commutation maximales indiquées sur le tableau, déplacer l'unité de commutation dans le sens contraire à l'écoulement.

**Contact à ouverture**

Le débit est réglable à l'intérieur de la plage de la flèche bleue (blanche). Pour obtenir les valeurs de commutation minimales indiquées sur le tableau, déplacer l'unité de commutation dans le sens d'écoulement. Pour obtenir les valeurs de commutation maximales indiquées sur le tableau, déplacer l'unité de commutation dans le sens contraire à l'écoulement. Une fois le réglage effectué, resserrer les vis d'arrêt.