



Sichtglas mit Rotor

Gewindeanschluss · für Flüssigkeiten



messen
•
kontrollieren
•
analysieren

DAR-1



- p_{\max} : 40 bar; t_{\max} : 260 °C
- Anschluss:
G 1/4 ... G 2,
1/4" NPT ... 2" NPT
- Werkstoffe:
Grauguss, Stahlguss,
Edelstahl

96



Weitere KOBOLD-Gesellschaften befinden sich in folgenden Ländern:

AUSTRALIEN, BELGIEN, BULGARIEN, CHINA, FRANKREICH, GROSSBRITANNIEN, INDIEN, INDONESIA, ITALIEN, KANADA, MALAYSIA, MEXIKO, NIEDERLANDE, ÖSTERREICH, PERU, POLEN, REPUBLIK KOREA, RUSSLAND, SCHWEIZ, SPANIEN, THAILAND, TSCHECHIEN, TÜRKEI, TUNESIEN, UNGARN, USA, VIETNAM

KOBOLD Messring GmbH
Nordring 22-24
D-65719 Hofheim/Ts.
☎ Zentrale:
+49(0)6192 299-0
☎ Vertrieb DE:
+49(0)6192 299-500
+49(0)6192 23398
✉ info.de@kobold.com
www.kobold.com



Werkstoffe / Einbaulage

	DAR-11	DAR-13	DAR-12
Rotor	Kunststoff (bis 120 °C); Option 'R' PTFE bis 260 °C (Nennweite 2": PTFE Standard)		
Gehäuse*	Grauguss GG 25 (EN-GJL-250) 0.6025	Stahlguss GS-C 25 1.0619	Edelstahl 1.4408
Deckelflansche	Grauguss GG 25 (EN-GJL-250) 0.6025	Stahlguss GS-C 25 1.0619	Edelstahl 1.4408
Schauglasplatten	Natronkalkglas DIN 8902 (bis 150 °C) Option: Borosilikatglas DIN 7080 (bis 260 °C)		
Schrauben	Stahl verzinkt		Edelstahl
Dichtungen	Graphit (PTFE oder andere auf Anfrage)		
Einbaulage	beliebig		
Betriebsdruck	16 bar (Option 25 bar oder 40 bar für DAR-12... und DAR-13...)		
Strömungsgeschwindigkeit	max. 2,5 m/s		

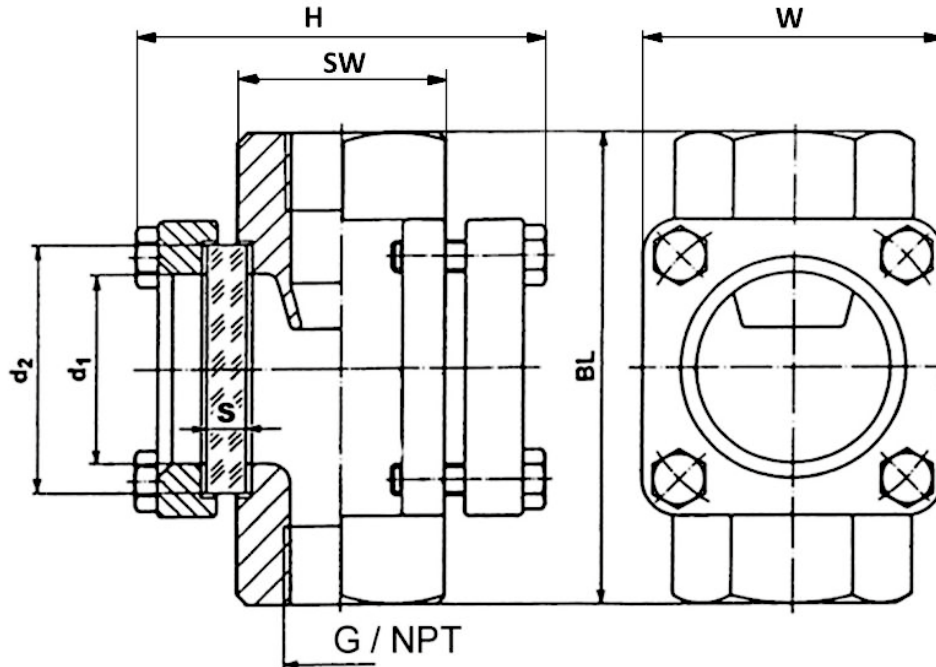
* Bis 1": Einlass mit Halbabdeckung; 1 ¼" bis 2": Tropfnase

Bestelldaten (Bestellbeispiel: **DAR-1101H R08**)

	DAR-11	DAR-13	DAR-12	Anschluss		Option
	Natronkalkglas, Graphit-Dichtung, Kunststoffrotor			G- Gewinde	NPT- Gewinde*	
Nennweite	Grauguss	Stahlguss	Edelstahl			Buchstaben der Option an Typenbezeichnung anhängen
¼"	DAR-1101H..	DAR-1301H..	DAR-1201H..	R08	N08	Option 'B' = Borosilikatglas, Graphit-Dichtung
⅜"	DAR-1102H..	DAR-1302H..	DAR-1202H..	R10	N10	
½"	DAR-1103H..	DAR-1303H..	DAR-1203H..	R15	N15	Option 'R' = PTFE-Rotor
¾"	DAR-1104H..	DAR-1304H..	DAR-1204H..	R20	N20	Option 'P' = 25 bar für DAR-12.. und DAR-13..
1"	DAR-1105H..	DAR-1305H..	DAR-1205H..	R25	N25	
1 ¼"	DAR-1106H..	DAR-1306H..	DAR-1206H..	R32	N32	Option 'Q' = 40 bar für DAR-12.. und DAR-13..
1 ½"	DAR-1107H..	DAR-1307H..	DAR-1207H..	R40	N40	
2"	DAR-1108H..	DAR-1308H..	DAR-1208H..	R50	N50	

* Nicht für DAR-11 Grauguss-Geräte

Abmessungen [mm]



Abmessungen (Material Grauguss) für Druckstufe PN 16

G	BL [mm]	H [mm]	SW [mm]	W [mm]	d1 [mm]	d2 [mm]	Glasstärke (S) bei PN 16 [mm]	ca. Gewicht DAR-11... [kg]
G ¼ G ⅜ G ½	100	110	36	70	32	45	10	2,2
G ¾ G1	120	120	46	85	45	63	10	3,5
G 1 ¼ G 1 ½	160	155	75	110	65	80	12	7,0
G 2	180	170	80	120	80	100	15	8,6

Abmessungen (Material Stahlguss oder Edelstahl) für Druckstufe PN 16 (PN 25/ PN 40 auf Anfrage)

G	BL [mm]	H [mm]	SW [mm]	W [mm]	d1 [mm]	d2 [mm]	Glasstärke (S) bei PN 16 [mm]	ca. Gewicht DAR-12... DAR-13... [kg]
G ¼ G ⅜ G ½	100	110	36	70	32	45	10	2,2
G ¾ G1	120	120	46	85	45	63	10	3,5
G 1 ¼ G 1 ½	160	155	75	110	65	80	12	7,0
G 2	230	180	Ø 90	120	80	100	15	10,2



Sichtglas mit Rotor

Flanschanschluss · für Flüssigkeiten



messen
•
kontrollieren
•
analysieren

DAR-2



- p_{\max} : 40 bar; t_{\max} : 260 °C
- Anschluss: DN 15 ... DN 200
ANSI-Flansch auf Anfrage
- Werkstoffe:
Grauguss, Stahlguss,
Edelstahl

96



Weitere KOBOLD-Gesellschaften befinden sich in folgenden Ländern:

AUSTRALIEN, BELGIEN, BULGARIEN, CHINA, FRANKREICH, GROSSBRITANNIEN, INDIEN, INDONESIA, ITALIEN, KANADA, MALAYSIA, MEXIKO, NIEDERLANDE, ÖSTERREICH, PERU, POLEN, REPUBLIK KOREA, RUSSLAND, SCHWEIZ, SPANIEN, THAILAND, TSCHECHIEN, TÜRKEI, TUNESIEN, UNGARN, USA, VIETNAM

KOBOLD Messring GmbH
Nordring 22-24
D-65719 Hofheim/Ts.
☎ Zentrale:
+49(0)6192 299-0
☎ Vertrieb DE:
+49(0)6192 299-500
+49(0)6192 23398
✉ info.de@kobold.com
www.kobold.com



Werkstoffe / Einbaulage

	DAR-21	DAR-23	DAR-22
Rotor	bis DN 40: Kunststoff (bis 120 °C); Option 'R' PTFE bis 260 °C / ab DN 50: PTFE		
Gehäuse	Grauguss GG 25 (EN-GJL-250) 0.6025	Stahlguss GS-C 25 1.0619	Edelstahl 1.4408
Deckelflansche	Grauguss GG 25/ S235JRG2	Stahlguss GS-C 25/ S235JRG2	Edelstahl 1.4408/1.4301
Schauglasplatten	Natronkalkglas DIN 8902 (bis 150 °C); Option: Borosilikatglas DIN 7080 (bis 280 °C)		
Schrauben	Stahl verzinkt		Edelstahl
Dichtungen	Graphit (PTFE oder andere auf Anfrage)		
Einbaulage	beliebig		
Betriebsdruck	16 bar (Option 25 bar oder 40 bar für DAR-22... und DAR-23...)		
Strömungsgeschwindigkeit	max. 2,5 m/s		

Bestelldaten (Bestellbeispiel: **DAR-2201H F15**)

	DAR-21	DAR-23	DAR-22	Anschluss		Option
	Natronkalkglas, Graphit-Dichtung, Kunststoffrotor			Flansch EN 1092-1	ANSI- Flansch (nur auf Anfrage)	
Nennweite	Grauguss	Stahlguss	Edelstahl			Buchstaben der Option an Typenbezeichnung anhängen
15	DAR-2101H..	DAR-2301H..	DAR-2201H..	F15	A15	Option 'B' = Borosilikatglas, Graphit-Dichtung Option 'R' = PTFE-Rotor Option 'P' = 25 bar für DAR-22.. und DAR-23.. Option 'Q' = 40 bar für DAR-22.. und DAR-23...
20	DAR-2102H..	DAR-2302H..	DAR-2202H..	F20	A20	
25	DAR-2103H..	DAR-2303H..	DAR-2203H..	F25	A25	
32	DAR-2104H..	DAR-2304H..	DAR-2204H..	F32	A32	
40	DAR-2105H..	DAR-2305H..	DAR-2205H..	F40	A40	
50	DAR-2106H..	DAR-2306H..	DAR-2206H..	F50	A50	
65	DAR-2107H..	DAR-2307H..	DAR-2207H..	F65	A65	
80	DAR-2108H..	DAR-2308H..	DAR-2208H..	F80	A80	
100	DAR-2109H..	DAR-2309H..	DAR-2209H..	F1H	A1H	
125	DAR-2110H..	DAR-2310H..	DAR-2210H..	F1Z	A1Z	
150*	DAR-2111H..	DAR-2311H..	DAR-2211H..	F1F	A1F	
200*	DAR-2112H..	DAR-2312H..	DAR-2212H..	F2H	A2H	

* Mit Natronkalkglas nur PN 10, PN 16 mit Option 'B' möglich

Abmessungen für Druckstufe PN 16

DN	H [mm]	W [mm]	D [mm]	BL [mm]	d1 [mm]	d2 [mm]	Glasstärke (S) bei PN16 [mm]	ca. Gewicht [kg]	
								DAR-21..	DAR-22.. DAR-23..
15	95	70	95	130	32	45	10	3,6	3,6
20	95	70	105	150	32	45	10	4,0	4,0
25	115	85	115	160	48	63	10	6,0	6,3
32	115	85	140	180	48	63	10	7,0	7,4
40	135	110	150	200	65	80	12	10,0	10,6
50	160	120	165	230	80	100	15	13,2	14,4
65	185	Ø 175	185	290	80	100	15	22,1	24
80	210	Ø 190	200	310	100	125	20	29,9	31,6
100	250	Ø 210	220	350	125	150	25	38,4	41,7
125	265	Ø 235	250	400	150	175	25	47,0	47,6
150	290	Ø 260	285	480	175	200	25*	59,0	67,6
200	360	Ø 285	340	600	175	200	25*	98,0	118,0

* Mit Natronkalkglas nur PN 10, PN 16 mit Option 'B' möglich

