



## Accessori



misurare  
•  
monitorare  
•  
analizzare

AZA, AZP, AZR, AZT, AZM



- Portasonde ad immersione
- Celle a deflusso
- Unità da processo
- Soluzioni buffer per pH e ORP
- Soluzioni di calibrazione per conducibilità
- Sensori di temperatura
- Staffe di montaggio a parete per casse da campo
- Staffe di montaggio su palina per casse da campo

A1

KOBOLD è presente con propri uffici nei seguenti Stati:

AUSTRALIA, AUSTRIA, BELGIO, BULGARIA, CANADA, CINA, COREA DEL SUD, EGITTO, FRANCIA, GERMANIA, INDIA, INDONESIA, ITALIA, MALESIA, MESSICO, PAESI BASSI, PERÙ, POLONIA, REGNO UNITO, REPUBBLICA CECA, ROMANIA, SPAGNA, SVIZZERA, STATI UNITI D'AMERICA, THAILANDIA, TUNISIA, TURCHIA, UNGHERIA, VIETNAM

KOBOLD Messring GmbH  
Nordring 22-24  
D-65719 Hofheim/Ts.  
☎ Centralino:  
+49(0)6192 299-0  
☎ +49(0)6192 23398  
info.de@kobold.com  
www.kobold.com

### Assiemi ad immersione, a deflusso e per processi

Gli assiemi per immersione e a deflusso servono per il montaggio e la protezione dei sensori di misura (elettrodi in vetro e metallo, celle di misura della conducibilità, termometri di compensazione eccetera).

Gli assiemi ad immersione consentono di effettuare le misure non solo sulla superficie del liquido da analizzare, ma anche in profondità usando una sonda di lunghezza adeguata.

La testa di collegamento del sensore di misura rimane "asciutta". Le celle a deflusso consentono di effettuare la misura del fluido da analizzare direttamente in linea o attraverso delle linee di derivazione.

Il sensore di misura risponde istantaneamente a cambiamenti nel liquido minimizzando così i tempi di risposta nell'impianto. Gli assiemi possono essere fissati in modo adatto per l'applicazione specifica con elementi di fissaggio come staffe, flange e altri dispositivi per il montaggio su o dentro serbatoi.

L'unità da processo consente l'installazione e la rimozione in linea del sensore, vale a dire che il ciclo o il flusso principale non devono essere interrotti per lavori di manutenzione. Questo assieme viene raccomandato per tutte le applicazioni in circuiti chiusi o serbatoi.

L'assieme deve essere facilmente accessibile per consentire la regolare manutenzione e calibrazione degli elettrodi.

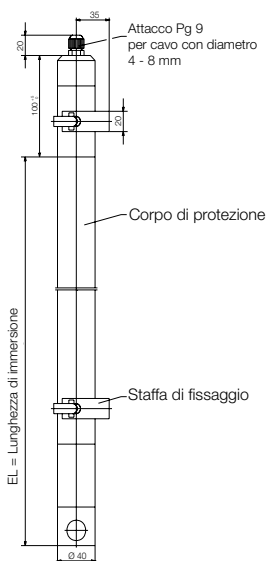


**Sonda da immersione per elettrodo in vetro filettatura conduit 13,5 (modello AZA-Z3)**

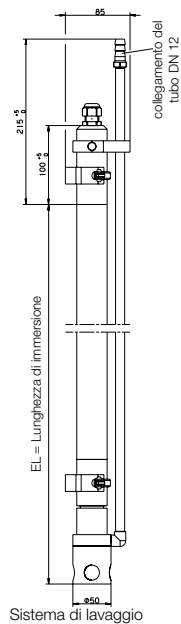


Materiale: PP (Polipropilene)  
 Sezione tubo: 40 mm  
 Lunghezza di immersione: 500 mm/1000 mm/1500 mm  
 Temp.del fluido consentita: 95 °C  
 Polo equipotenziale: acciaio inossidabile 1.4571  
 Montaggio: montaggio a superficie con staffa per tubo  
 Peso: circa 0,6 kg (per 500 mm)

**Dimensioni  
Modello AZA-Z3**



**Modello AZA-Z3...C**

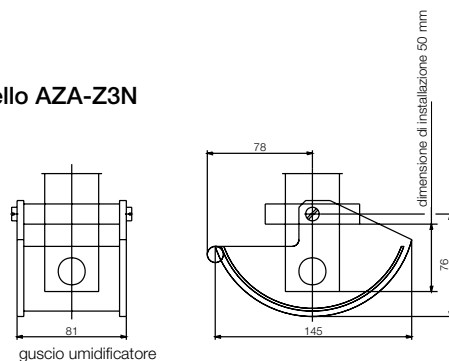


Modello	Lughezza di immersione (EL)	Opzione
AZA-Z3	senza = 500 mm T = 1000 mm F = 1500 mm	senza = senza opzione C = Sistema di lavaggio

**Guscio umidificatore modello AZA-Z3N**

Per l'uso con installazioni in canali aperti per mantenere gli elettrodi permanentemente bagnati.

**Modello AZA-Z3N**



**Cella a deflusso per tre elettrodi in vetro conduit filettato 13,5 (modello AZA-Z5)**



Materiale corpo:	PP (Polipropilene)
Cella di misura:	Makrolon®
Conessioni:	G ½
Pressione e temperatura operative:	senza pressione a 90 °C 6 bar a 25 °C
Polo equipotenziale:	acciaio inossidabile 1.4571
Peso:	0,4 kg

**Assieme da processo per un elettrodo in vetro conduit filettato 13,5 (modello AZA-Z6)**



Materiale:	acciaio inossidabile 1.4571
Materiale tenute:	FPM
Conessioni:	G ¾ A
Lunghezza di immersione:	62 mm (sensore esteso)
Pressione massima:	10 bar (20 °C)
Temperatura massima:	135 °C
Polo equipotenziale:	acciaio inossidabile 1.4571
Peso:	0,8 kg

## Soluzioni buffer e per calibrazione



### Soluzioni buffer pH tecnico modello AZP-W

Per la calibrazione di elettrodi di pH.

Volume: 100 ml, 1000 ml

pH 4 (rosso)  $\pm 0,02$  pH (a 20 °C)

pH 7 (verde)  $\pm 0,02$  pH (a 20 °C)

pH 9 (blu)  $\pm 0,02$  pH (a 20 °C)

### Soluzione di cloruro di potassio (3-molare)

Per il riempimento di elettrodi combinati di pH a riempimento liquido e per la conservazione degli elettrodi.

Volume: 100 ml, 1000 ml

Soluzione KCl (3 mol/l)  $\pm 0,05$  mol/l

### Soluzione buffer ORP tecnico modello AZR-W

Per la calibrazione degli elettrodi di ORP.

Volume: 250 ml

220 mV  $\pm 5$  mV (a 25 °C)

468 mV  $\pm 5$  mV (a 25 °C)

### Codice d'ordine soluzioni campione pH

Modello/version	Volume	Valore di pH
AZP-W	1 = 100 ml	A = pH 4,0
	2 = 1000 ml	B = pH 7,0 C = pH 9,0 D = Soluzione KCl

### Codice d'ordine soluzioni campione ORP

Modello/version	Volume	Valore di ORP
AZR-W	3 = 250 ml	A = 220 mV, pH 7,0 (25 °C) B = 468 mV, pH 0,1 (25 °C)

## Sensori di temperatura

### Sensori di temperatura nella forma di un elettrodo di pH modello AZT-Z ("Compact Line")



Il sensore di temperatura modello AZT-Z viene usato per la compensazione della temperatura, quando i sensori di misura per il valore di pH o della conducibilità non hanno il sensore di temperatura integrato. Dovrebbe essere usato con i trasmettitori della "Compact Line" APM-Z per valori di pH, ARM-Z per ORP, e ACM-Z per conducibilità. Per il collegamento del trasmettitore può essere usato il cavo coassiale APK-Z5K.

Elemento di misura:	Pt 100
Campo:	-10...+135 °C
Lunghezza del corpo:	120 mm
Diametro del corpo:	12 mm
Testa di collegamento:	conduit filettato 13,5
Pressione ammessa:	fino a 10 bar

### Staffe per il montaggio a parete e su palina

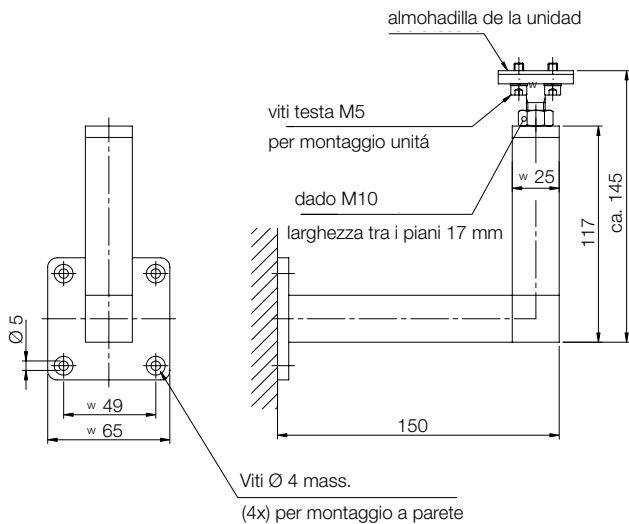
#### Staffe per il montaggio a parete e su palina per i trasmettitori di pH, ORP e conducibilità in cassa da campo; modello AZM

Per la cassa da campo sono disponibili un tubo da 2" e due staffe per montaggio a parete. Solo per uso con cassa della "Expert Line".

#### Staffa per montaggio a parete (rotazione 360°) La cassa da campo pu/essere ruotata di 360° consentendo una facile visione quando viene montata su qualsiasi piano modello AZM-S

Per uso con cassette da campo della "Compact Line" e "Expert Line".

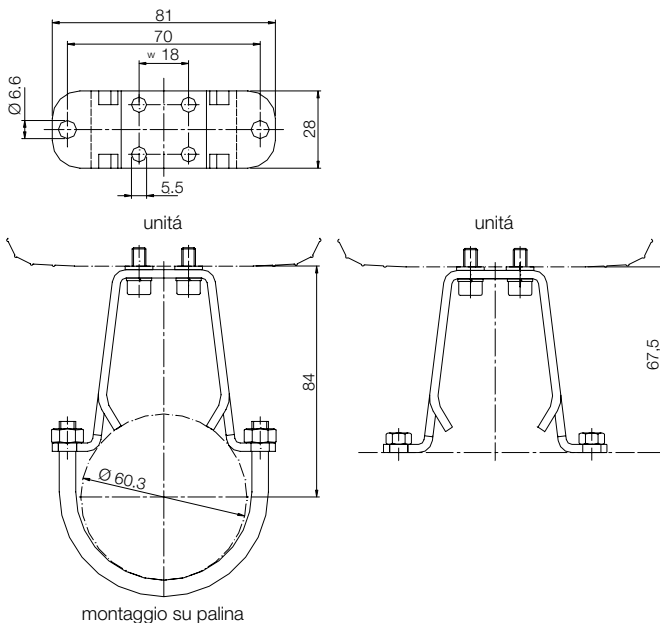
Materiale: alluminio, sintetico, acciaio inossidabile 1.4301



#### Staffa per montaggio su palina Adatta per tubi da 2" modello AZM-R

Per uso con cassette da campo della "Compact Line" e "Expert Line".

Materiale: acciaio inossidabile 1.4571



#### Codice d'ordine

Modello	Opzioni
AZM	S = Staffa per montaggio a parete, rotazione 360 R = Staffa per montaggio su palina, tubo da 2"