



## Sichtglas mit Tropfrohr

Gewindeanschluss · für Flüssigkeiten



messen  
•  
kontrollieren  
•  
analysieren

DAT-1



- $p_{\max}$ : 40 bar;  $t_{\max}$ : 280 °C
- Anschluss:  
G 1/4 ... G 2,  
1/4" NPT ... 2" NPT
- Werkstoffe: Grauguss,  
Stahlguss, Edelstahl

96



Weitere KOBOLD-Gesellschaften befinden sich in folgenden Ländern:

AUSTRALIEN, BELGIEN, BULGARIEN, CHINA, FRANKREICH, GROSSBRITANNIEN, INDIEN, INDONESIA, ITALIEN, KANADA, MALAYSIA, MEXIKO, NIEDERLANDE, ÖSTERREICH, PERU, POLEN, REPUBLIK KOREA, RUSSLAND, SCHWEIZ, SPANIEN, THAILAND, TSCHECHIEN, TÜRKEI, TUNESIEN, UNGARN, USA, VIETNAM

KOBOLD Messring GmbH  
Nordring 22-24  
D-65719 Hofheim/Ts.  
☎ Zentrale:  
+49(0)6192 299-0  
☎ Vertrieb DE:  
+49(0)6192 299-500  
+49(0)6192 23398  
✉ info.de@kobold.com  
www.kobold.com



**Werkstoffe / Einbaulage**

|                  | DAT-11  | DAT-13                      | DAT-12           |
|------------------|---|-----------------------------|------------------|
| Gehäuse*         | Grauguss<br>GG 25 (EN-GJL-250) 0.6025   | Stahlguss<br>GS-C 25 1.0619 | Edelstahl 1.4408 |
| Deckelflansche   | Grauguss<br>GG 25 (EN-GJL-250) 0.6025   | Stahlguss<br>GS-C 25 1.0619 | Edelstahl 1.4408 |
| Schauglasplatten | Natronkalkglas DIN 8902 (bis 150 °C); Option: Borosilikatglas DIN 7080 (bis 280 °C) |                             |                  |
| Schrauben        | Stahl verzinkt  |                             | Edelstahl        |
| Dichtungen       | Graphit (PTFE oder andere auf Anfrage)  |                             |                  |
| Einbaulage       | beliebig, bevorzugt senkrecht, Durchfluss von oben                                  |                             |                  |
| Betriebsdruck    | 16 bar (Option 25 bar oder 40 bar für DAT-12... und DAT-13...)                      |                             |                  |

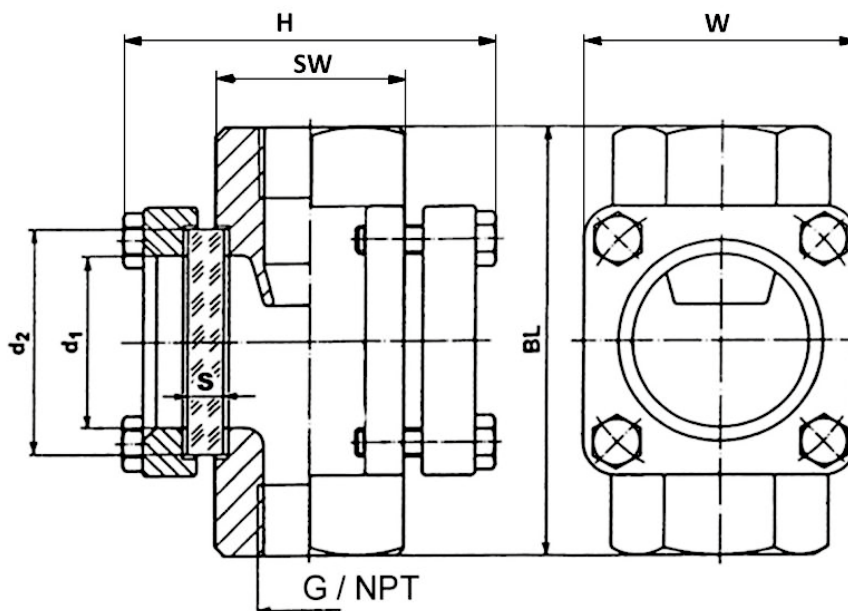
\* Bis 1": Einlass mit Halbabdeckung; 1 ¼" bis 2": Tropfnase

**Bestelldaten** (Bestellbeispiel: **DAT-1101H R08**)

|           | DAT-11                           | DAT-13      | DAT-12      | Anschluss |              | Option  |
|-----------|----------------------------------|-------------|-------------|-----------|--------------|---|
|           | Natronkalkglas, Graphit-Dichtung |             |             | G-Gewinde | NPT-Gewinde* |   |
| Nennweite | Grauguss                         | Stahlguss   | Edelstahl   |           |              | Buchstaben der Option an Typenbezeichnung anhängen  |
| ¼"        | DAT-1101H..                      | DAT-1301H.. | DAT-1201H.. | R08       | N08          | <b>Option 'B'</b> = Borosilikatglas, Graphit-Dichtung<br><b>Option 'P'</b> = 25 bar für DAT-12.. und DAT-13..<br><b>Option 'Q'</b> = 40 bar für DAT-12.. und DAT-13.. |
| ⅜"        | DAT-1102H..                      | DAT-1302H.. | DAT-1202H.. | R10       | N10          |   |
| ½"        | DAT-1103H..                      | DAT-1303H.. | DAT-1203H.. | R15       | N15          |   |
| ¾"        | DAT-1104H..                      | DAT-1304H.. | DAT-1204H.. | R20       | N20          |   |
| 1"        | DAT-1105H..                      | DAT-1305H.. | DAT-1205H.. | R25       | N25          |   |
| 1 ¼"      | DAT-1106H..                      | DAT-1306H.. | DAT-1206H.. | R32       | N32          |   |
| 1 ½"      | DAT-1107H..                      | DAT-1307H.. | DAT-1207H.. | R40       | N40          |   |
| 2"        | DAT-1108H..                      | DAT-1308H.. | DAT-1208H.. | R50       | N50          |   |

\* Nicht für DAT-11 Grauguss-Geräte

## Abmessungen [mm]



## Abmessungen (Material Grauguss) für Druckstufe PN16

| G                 | BL [mm] | H [mm] | SW [mm] | W [mm] | d1 [mm] | d2 [mm] | Glasstärke (S) bei PN16 [mm] | ca. Gewicht DAT-11... [kg] |
|-------------------|---------|--------|---------|--------|---------|---------|------------------------------|----------------------------|
| G ¼<br>G ⅜<br>G ½ | 100     | 110    | 36      | 70     | 32      | 45      | 10                           | 2,2                        |
| G ¾<br>G1         | 120     | 120    | 46      | 85     | 45      | 63      | 10                           | 3,4                        |
| G 1 ¼<br>G 1 ½    | 160     | 155    | 75      | 110    | 65      | 80      | 12                           | 7,0                        |
| G 2               | 180     | 170    | 80      | 120    | 80      | 100     | 15                           | 8,6                        |

## Abmessungen (Material Stahlguss oder Edelstahl) für Druckstufe PN 16 (PN 25 / PN 40 auf Anfrage)

| G                 | BL [mm] | H [mm] | SW [mm] | W [mm] | d1 [mm] | d2 [mm] | Glasstärke (S) bei PN16 [mm] | ca. Gewicht DAT-12... DAT-13... [kg] |
|-------------------|---------|--------|---------|--------|---------|---------|------------------------------|--------------------------------------|
| G ¼<br>G ⅜<br>G ½ | 100     | 110    | 36      | 70     | 32      | 45      | 10                           | 2,2                                  |
| G ¾<br>G1         | 120     | 120    | 46      | 85     | 45      | 63      | 10                           | 3,4                                  |
| G 1 ¼<br>G 1 ½    | 160     | 155    | 75      | 110    | 65      | 80      | 12                           | 7,0                                  |
| G 2               | 230     | 180    | Ø 90    | 120    | 80      | 100     | 15                           | 10,2                                 |



## Sichtglas mit Tropfrohr

Flanschanschluss · für Flüssigkeiten



messen  
•  
kontrollieren  
•  
analysieren

DAT-2



- $p_{\max}$ : 40 bar;  $t_{\max}$ : 280 °C
- Anschluss: DN 15 ... DN 200  
ANSI-Flansch auf Anfrage
- Werkstoffe:  
Grauguss, Stahlguss,  
Edelstahl

96



Weitere KOBOLD-Gesellschaften befinden sich in folgenden Ländern:

AUSTRALIEN, BELGIEN, BULGARIEN, CHINA, FRANKREICH, GROSSBRITANNIEN, INDIEN, INDONESIA, ITALIEN, KANADA, MALAYSIA, MEXIKO, NIEDERLANDE, ÖSTERREICH, PERU, POLEN, REPUBLIK KOREA, RUSSLAND, SCHWEIZ, SPANIEN, THAILAND, TSCHECHIEN, TÜRKEI, TUNESIEN, UNGARN, USA, VIETNAM

KOBOLD Messring GmbH  
Nordring 22-24  
D-65719 Hofheim/Ts.  
☎ Zentrale:  
+49(0)6192 299-0  
☎ Vertrieb DE:  
+49(0)6192 299-500  
+49(0)6192 23398  
✉ info.de@kobold.com  
www.kobold.com



**Werkstoffe / Einbaulage**

|                  | DAT-21   | DAT-23                         | DAT-22                  |
|------------------|--|--------------------------------|-------------------------|
| Gehäuse          | Grauguss<br>GG 25 (EN-GJL-250) 0.6025  | Stahlguss<br>GS-C 25 1.0619    | Edelstahl 1.4408        |
| Deckelflansche   | Grauguss<br>GG 25/ S235JRG2  | Stahlguss<br>GS-C 25/ S235JRG2 | Edelstahl 1.4408/1.4301 |
| Schauglasplatten | Natronkalkglas DIN 8902 (bis 150 °C) Option: Borosilikatglas DIN 7080 (bis 280 °C) |                                |                         |
| Schrauben        | Stahl verzinkt   |                                | Edelstahl               |
| Dichtungen       | Graphit (PTFE oder andere auf Anfrage)   |                                |                         |
| Einbaulage       | beliebig, bevorzugt senkrecht, Durchfluss von oben                                 |                                |                         |
| Betriebsdruck    | 16 bar (Option 25 bar oder 40 bar für DAT-22... und DAT-23...)                     |                                |                         |

**Bestelldaten** (Bestellbeispiel: **DAT-2201H F15**)

|           | DAT-21                           | DAT-23      | DAT-22      | Anschluss            |  | Option   |
|-----------|----------------------------------|-------------|-------------|----------------------|--|--|
|           | Natronkalkglas, Graphit-Dichtung |             |             | Flansch<br>EN 1092-1 | ANSI-<br>Flansch<br>(nur auf<br>Anfrage) |  |
| Nennweite | Grauguss                         | Stahlguss   | Edelstahl   |                      |  | Buchstaben der Option an<br>Typenbezeichnung anhängen  |
| 15        | DAT-2101H..                      | DAT-2301H.. | DAT-2201H.. | F15                  | A15                                      | Option 'B' = Borosilikatglas, Graphit-Dichtung<br>Option 'P' = 25 bar für DAT-22.. und DAT-23..<br>Option 'Q' = 40 bar für DAT-22.. und DAT-23.. |
| 20        | DAT-2102H..                      | DAT-2302H.. | DAT-2202H.. | F20                  | A20                                      |  |
| 25        | DAT-2103H..                      | DAT-2303H.. | DAT-2203H.. | F25                  | A25                                      |  |
| 32        | DAT-2104H..                      | DAT-2304H.. | DAT-2204H.. | F32                  | A32                                      |  |
| 40        | DAT-2105H..                      | DAT-2305H.. | DAT-2205H.. | F40                  | A40                                      |  |
| 50        | DAT-2106H..                      | DAT-2306H.. | DAT-2206H.. | F50                  | A50                                      |  |
| 65        | DAT-2107H..                      | DAT-2307H.. | DAT-2207H.. | F65                  | A65                                      |  |
| 80        | DAT-2108H..                      | DAT-2308H.. | DAT-2208H.. | F80                  | A80                                      |  |
| 100       | DAT-2109H..                      | DAT-2309H.. | DAT-2209H.. | F1H                  | A1H                                      |  |
| 125       | DAT-2110H..                      | DAT-2310H.. | DAT-2210H.. | F1Z                  | A1Z                                      |  |
| 150**     | DAT-2111H..                      | DAT-2311H.. | DAT-2211H.. | F1F                  | A1F                                      |  |
| 200**     | DAT-2112H..                      | DAT-2312H.. | DAT-2212H.. | F2H                  | A2H                                      |  |

\*\* Mit Natronkalkglas nur PN10, PN 16 mit Option 'B' möglich

## Abmessungen für Druckstufe PN 16

| DN  | H [mm] | W [mm] | D [mm] | BL [mm] | d1 [mm] | d2 [mm] | Glasstärke (S) bei PN 16* [mm] | ca. Gewicht [kg] |                      |
|-----|--------|--------|--------|---------|---------|---------|--------------------------------|------------------|----------------------|
|     |        |        |        |         |         |         |                                | DAT-21..         | DAT-22..<br>DAT-23.. |
| 15  | 95     | 70     | 95     | 130     | 32      | 45      | 10                             | 3,6              | 3,6                  |
| 20  | 95     | 70     | 105    | 150     | 32      | 45      | 10                             | 4,0              | 4,0                  |
| 25  | 115    | 85     | 115    | 160     | 48      | 63      | 10                             | 6,0              | 6,3                  |
| 32  | 115    | 85     | 140    | 180     | 48      | 63      | 10                             | 7,0              | 7,4                  |
| 40  | 135    | 110    | 150    | 200     | 65      | 80      | 12                             | 10,0             | 10,6                 |
| 50  | 160    | 120    | 165    | 230     | 80      | 100     | 15                             | 13,2             | 14,4                 |
| 65  | 185    | Ø 175  | 185    | 290     | 80      | 100     | 15                             | 22,1             | 24,0                 |
| 80  | 210    | Ø 190  | 200    | 310     | 100     | 125     | 20                             | 29,9             | 31,6                 |
| 100 | 250    | Ø 210  | 220    | 350     | 125     | 150     | 25                             | 38,4             | 41,7                 |
| 125 | 265    | Ø 235  | 250    | 400     | 150     | 175     | 25                             | 47,0             | 47,0                 |
| 150 | 290    | Ø 260  | 285    | 480     | 175     | 200     | 25**                           | 59,0             | 67,0                 |
| 200 | 360    | Ø 285  | 340    | 600     | 175     | 200     | 25**                           | 98,0             | 118,0                |

\* Druckstufe PN25/PN40 auf Anfrage!

\*\* Mit Natronkalkglas nur PN10, PN 16 mit Option 'B' möglich

