



## Capteur de température électronique pour liquides

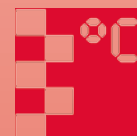


Mesure  
•  
Contrôle  
•  
Analyse

TDD



- Plage de mesure: -50 ... +125 °C
- Pression: maxi 80 bar
- Précision:  $\pm 0,5$  °C (pour -10 ... +85 °C)
- Matériau du boîtier: acier inox
- Raccords:  
G 1/2, G 3/4, 1/2" NPT, 3/4" NPT ou M25 x 1,5



Des sociétés KOBOLD se trouvent dans les pays suivants:

ALLEMAGNE, ARGENTINE, AUSTRALIE, AUTRICHE, BELGIQUE, BULGARIE, CANADA, CHILI, CHINE, COLUMBIA, EGYPTE, ESPAGNE, ETATS-UNIS, FRANCE, HONGRIE, INDE, INDONESIE, ITALIE, MALAYSIE, MEXIQUE, PAYS-BAS, PEROU, POLOGNE, RÉPUBLIQUE DE CORÉE, RÉPUBLIQUE TCHEQUE, ROUMANIE, ROYAUME-UNI, SINGAPOUR, SUISSE, TAIWAN, THAILANDE, TUNISIE, TURQUIE, VIET NAM

KOBOLD Messring GmbH  
Nordring 22-24  
D-65719 Hofheim/Ts.  
☎ Sièges social:  
+49(0)6192 299-0  
+49(0)6192 23398  
info.de@kobold.com  
www.kobold.com



### Description

Le thermostat électronique KOBOLD de modèle TDD est utilisé pour la mesure et la surveillance de la température à un prix avantageux. Il trouve son emploi partout où la température doit être surveillée avec la plus grande précision.

Un semi-conducteur est utilisé comme élément capteur, lequel transmet un signal numérique précis à 0,5 °C à l'électronique d'évaluation. La valeur de mesure est visualisée sur un afficheur 3 digit. Deux points de consigne sont disponibles avec les paramètres de valeurs, temporisation et hystérésis réglables sur toute l'échelle.

### Applications

- Compresseurs
- Construction de Machines
- Constructions d'installations
- Pompes

### Accessoires: Raccordement électrique

Description	Modèle
Connecteur M12x1 avec serrage par vis	ZUB-KAB-12D500
Connecteur M12x1 et 2 m de câble	ZUB-KAB-12K002
Connecteur M12x1 avec connecteur Quickon	ZUB-KAB-12Q000

### Caractéristiques techniques

Couvercle du boîtier:	acier inox 1.4305
Boîtier:	acier inox 1.4404 (version compacte) acier inox 1.4305 (version séparée)
Sonde:	acier inox 1.4401 / 1.4404
Raccords version compacte:	G 1/2 ou G 3/4 mâle Option: 1/2" NPT ou 3/4" NPT
Raccord version séparée:	Sonde: 100 mm, 6 mm Câble: 2,5 m PTFE avec connecteur M12x1 Boîtier: M25 x 1,5 avec contre-écrou
Principe de mesure:	semi-conducteur
Affichage:	LED à 3 digits, hauteur des caractères: 7 mm
Résolution:	0,5 (jusqu'à 99,9 °C) 1 °C (à partir de 100 °C)
Température process:	-20 ... +120 °C (version compacte) -50 ... +125 °C (version séparée)
Temp. ambiante maxi:	-20 ... +50 °C
Pression maxi:	80 bar
Alimentation:	24 V <sub>DC</sub> ±20 %
Consommation électrique:	env. 50 mA (sans courant de sortie contact)
Raccordement électrique:	connecteur M12 x 1
Sortie contact:	semi-conducteur PNP ou NPN, réglée départ usine, résistant aux courts-circuits, maxi 300 mA
Fonction du contact:	fermeture/ouverture, fenêtre, programmable
Réglage du point de commutation:	programmable par 2 touches
Fenêtre de commutation:	programmable
Affichage de l'état de commutation:	1 (2) LED
Hystérésis:	programmable par 2 touches
Temporisation:	0,5 ... 99,5 s (réglable séparément)
Cycle de mesure:	0,5 s
Temps de réponse:	t <sub>50/90</sub> : env. 13/30 s
Précision (capteur):	±0,5 °C (entre -10 ... +85 °C) ±2 °C (entre +85 ... 125 °C) et -50 ... -10 °C
Protection:	IP 65

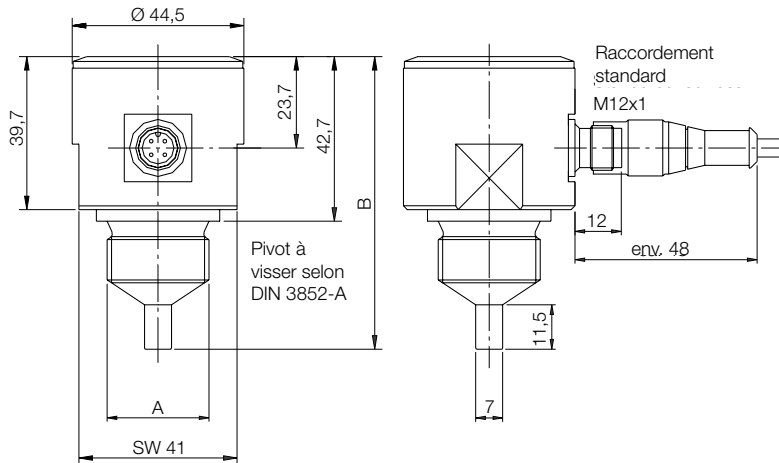
### Code de commande (Exemple: TDD-153 R4H2 00)

Modèle				Version	Longueur de la sonde*
Sortie de commutation 1x PNP	Sortie de commutation 1x NPN	Sortie de commutation 2x PNP	Sortie de commutation 2x NPN		
TDD-153	TDD-353	TDD-553	TDD-753	R4H2 = G 1/2; -20 ... +120 °C R5H2 = G 3/4; -20 ... +120 °C N4H2 = 1/2" NPT; -20 ... +120 °C N5H2 = 3/4" NPT; -20 ... +120 °C D6H3 = version séparée; sonde lisse; -50 ... +125 °C	00 = courte 10 = 100 mm 20 = 200 mm

\* Longueur maximum pour les taraudages NPT est de 184 mm au lieu de 200 mm

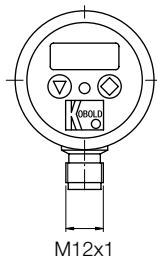
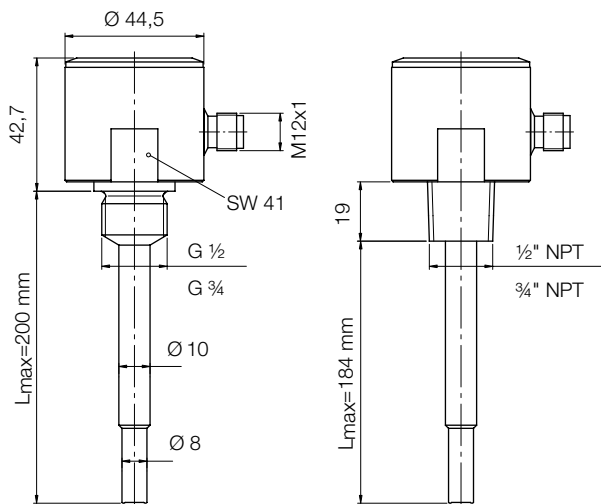
**Dimensions [mm]**

**Version compacte courte**



A	B
G 1/2	72,3
G 3/4	75,9
1/2 - 14" NPT	70,2
3/4 - 14" NPT	70,5

**Version compacte longue**



**Version séparée**

