



Interruptor Límite de Nivel Conductivo

para líquidos conductivos



medición
•
control
•
análisis

NES



- p_{\max} : 30 bar; t_{\max} : 150 °C
- Conexión: G 1/2, G 1 1/2
- Material del electrodo:
acero inoxidable,
Hastelloy®, titanio
- Material de recubrimiento:
poliolefina, PTFE

N



KOBOLD a nivel mundial:

ALEMANIA, AUSTRALIA, AUSTRIA, BÉLGICA, BULGARIA, CANADA, CHINA, CORA DEL SUR, ESPAÑA, ESTADOS UNIDOS, FRANCIA, HUNGRÍA, INDIA, INDONESIA, ITALIA, MALASIA, MÉXICO, PAÍSES BAJOS, PERÚ, POLONIA, REINO UNIDO, REPÚBLICA CHECA, RUSIA, SUIZA, TAILANDIA, TÚNEZ, TURQUÍA, VIETNAM

KOBOLD Messring GmbH
Nordring 22-24
D-65719 Hofheim/Ts.
Oficina Principal:
+49(0)6192 299-0
+49(0)6192 23398
info.de@kobold.com
www.kobold.com

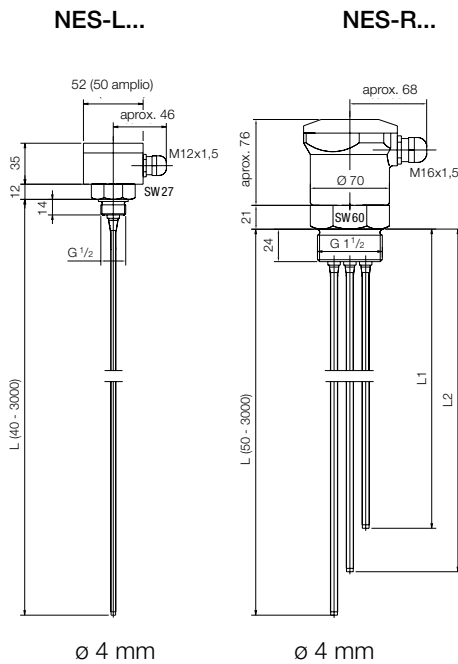
Descripción

Los interruptores de límite KOBOLD modelo NES se utilizan para monitoreo de nivel y control de bombas de líquidos conductivos. El diseño sin piezas móviles permite el servicio con medios críticos con, por ejemplo, contenido sólido, densidad insignificante o alta viscosidad.

Los instrumentos operan bajo el principio conductivo. Se aplica un bajo voltaje a.c. entre la pared conductiva o el electrodo a tierra (electrodo más largo) y un electrodo del punto de conmutación. Si el medio conductor toca los electrodos, una corriente alterna insignificante fluye a través de los electrodos y el medio conductor al relé del electrodo. El relé amplifica la corriente alterna y maneja un relé o un controlador de bomba.

Se requiere un relé de electrodo tipo NE-104 por punto de interrupción para la señalización. Para control mín./máx, se debe conectar al relé dos electrodos de punto de interrupción. El relé NE-304 funciona como dos relés simples (NE-104).

Dimensiones



Detalles Técnicos

- Cuerpo: poliamida o aluminio
- Conexiones: polipropileno, PTFE o acero inoxidable 1.4571
G 1/2 (electrodo simple)
G 1 1/2 (2-6 veces electrodo)
- Electrodos: acero inoxidable 1.4571, Hastelloy® o titanio
- Largos máx. de electrodos: 3000 mm
- Revestimiento del electrodo: revestimiento completo en poliolefino
revest. completo o parcial en PTFE
- No. de electrodos: 1...6
- Máx. temperatura: 90 °C (revestimiento en poliolefino)
150 °C (revestimiento dePTFE)
- Máx. presión: 6 bar (conexión de PTFE)
15 bar (conexión de polipropileno)
30 bar (conexión acero inoxidable)

Conductividad mín.: 20 µS/cm

Protección: IP 65

Relé de electrodo

Para detalles técnicos por favor referirse relé de electrodo modelo NE

Datos de pedido para relé de electrodo

Descripción de relé de electrodo	Alimentación		
	Núm de Ped. 24 V _{AC}	Núm de Ped. 230 V _{AC}	Núm de Ped. 110 V _{AC}
1 señal limite ó 1 mín./máx. controlador	NE-1042	NE-1040	NE-1041
2 señal limite ó 2 mín./máx. controladores	NE-3042	NE-3040	NE-3041



Datos de pedido (Ejemplo: NES-R E A P 1)

Modelo	Descripción	Caja de conexión	Material de los electrodos	Revestimiento de los electrodos	Conexión roscada	Número de electrodos*
NES-	Interruptor límite de nivel conductivo	R = poliamida L = aluminio	E = acero Inox.	A = poliolefina reves. completo	E = acero Inox. P = polipropileno	1 = 1 electrodo 2 = 2 electrodos 3 = 3 electrodos
			H = Hastelloy® C T = titanio E = acero Inox.	T = PTFE reves. parcial (300 mm) V = PTFE reves. completo	E = acero Inox. F = PTFE	4 = 4 electrodos 5 = 5 electrodos 6 = 6 electrodos

* Por favor mostrar las longitudes de los electrodos en texto claro