



Indicateur de circulation à rotor pour liquides



Mesure
•
Contrôle
•
Analyse

DIG



- Plage de débit:
0,5- 12 ... 3- 80 l/min eau
- p_{\max} : 16 bar; t_{\max} : 80 °C
- Matériau boîtier:
laiton, acier inox, PP

96



Des sociétés KOBOLD se trouvent dans les pays suivants:

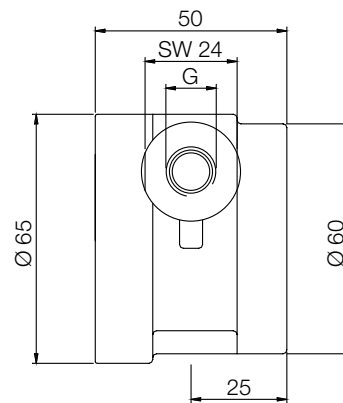
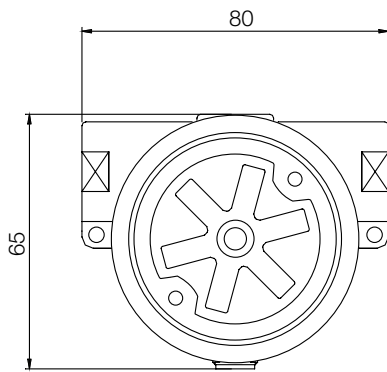
ALLEMAGNE, ARGENTINE, AUSTRALIE, AUTRICHE, BELGIQUE, BULGARIE, CANADA, CHILI, CHINE, COLUMBIA, EGYPTE, ESPAGNE, ETATS-UNIS, FRANCE, HONGRIE, INDE, INDONESIE, ITALIE, MALAYSIE, MEXIQUE, PAYS-BAS, PEROU, POLOGNE, RÉPUBLIQUE DE CORÉE, RÉPUBLIQUE TCHEQUE, ROUMANIE, ROYAUME-UNI, SINGAPOUR, SUISSE, TAIWAN, THAILANDE, TUNISIE, TURQUIE, VIET NAM

KOBOLD Messring GmbH
Nordring 22-24
D-65719 Hofheim/Ts.
☎ Sièges social:
+49(0)6192 299-0
+49(0)6192 23398
info.de@kobold.com
www.kobold.com

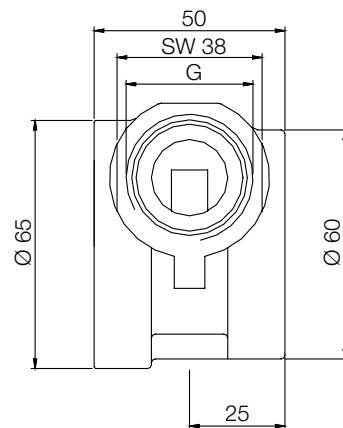
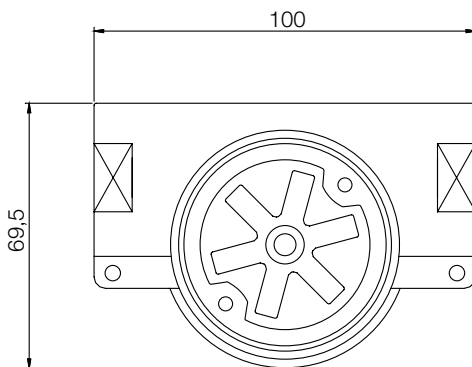
Matériaux	DIG-11	DIG-14	DIG-18
Boîtier	laiton	acier inox (1.3955)	Polypropylène
Couvercle	Polysulfone	Polysulfone	Polysulfone
Joint	NBR	FPM	NBR
Rotor	Polypropylène	Polypropylène	Polypropylène
Axe	céramique	céramique	céramique
p_{max}	16 bar	16 bar	7 bar
t_{max}	80°C	80°C	80°C

Dimensions [mm]

DIG-...06, DIG-...08, DIG-...15



DIG-...20, DIG-...25



Code de commande (Exemple: DIG-1105 R06)

Gamme de débit		Modèle			Raccord taraudé	
Eau [l/min]	ΔP [bar]*	DIG-11...	DIG-14...	DIG-18...	Standard	Spécial
0,5...12	1	DIG-1105...	DIG-1405...	DIG-1805...	R06 = G 1/8 IG	N06 = 1/8" NPT
1...25		DIG-1110...	DIG-1410...	DIG-1810...	R08 = G 1/4 IG	N08 = 1/4" NPT
2...45		DIG-1120...	DIG-1420...	DIG-1820...	R15 = G 1/2 IG	N15 = 1/2" NPT
2...50		DIG-1130...	DIG-1430...	DIG-1830...	R20 = G 3/4 IG	N20 = 3/4" NPT
3...80		DIG-1135...	DIG-1435...	DIG-1835...	R25 = G 1 IG	N25 = 1" NPT

* Pour débit maxi