



## Acero Inoxidable-Válvulas de Bola

válvulas de bola de 2 y 3 vías con tornillo roscado y terminales soldadas



medición  
•  
control  
•  
análisis

KUG-ZE, -ZF, -ZG, -PD



- $p_{max}$ : PN64;  $t_{max}$ : +180°C
- Terminales soldadas DN 10 ... DN 50
- Para vapor, medios gaseosos, líquidos y viscosos
- Versiones de 1, 2 y 3 partes
- Barreno T- y L- (versión para 3 vías)



Z1

KOBOLD a nivel mundial:

ALEMANIA, AUSTRALIA, AUSTRIA, BÉLGICA, BULGARIA, CANADA, CHINA, CORA DEL SUR, ESPAÑA, ESTADOS UNIDOS, FRANCIA, HUNGRÍA, INDIA, INDONESIA, ITALIA, MALASIA, MÉXICO, PAÍSES BAJOS, PERÚ, POLONIA, REINO UNIDO, REPÚBLICA CHECA, RUSIA, SUIZA, TAILANDIA, TÚNEZ, TURQUÍA, VIETNAM

KOBOLD Messring GmbH  
Nordring 22-24  
D-65719 Hofheim/Ts.  
Oficina Principal:  
+49(0)6192 299-0  
+49(0)6192 23398  
info.de@kobold.com  
www.kobold.com



## Válvula de bola de acero inoxidable de 2 vías, manualmente operada, barreno completo Modelo KUG-ZE

### Diseño

Tres piezas, roscadas unidas a la construcción con taladro completamente cilíndrico, sellado según el certificado de aprobación A4 de AD.

### Materiales

Cuerpo:	acero inoxidable 1.4408
Bola:	acero inoxidable 1.4408
Empaques de la bola:	PTFE fibra de vidrio reforzada
Empaquetadura del eje:	PTFE
Mango:	acero inoxidable 1.4301, revestimiento plástico

### Detalles Técnicos

Conexiones:	rosca hembra G ¼ ... G2, DIN 2999 ¼ ... 2" NPT terminales soldados DN 10 ... DN 50 (hasta G 4 o DN 100 también disponible bajo pedido)
Rango de temperatura:	-30 °C ... +180 °C
Longitud:	conexión roscada DIN 3202 M3 terminales soldados DIN 3202 S13
Presión nominal:	PN64/PN40 (G 1¼ ... G2)
Funcionamiento:	rotación de 90° para el mango

### Conexión roscada



### Terminales soldados



### Detalles del pedido (ejemplo: KUG-ZER 08)

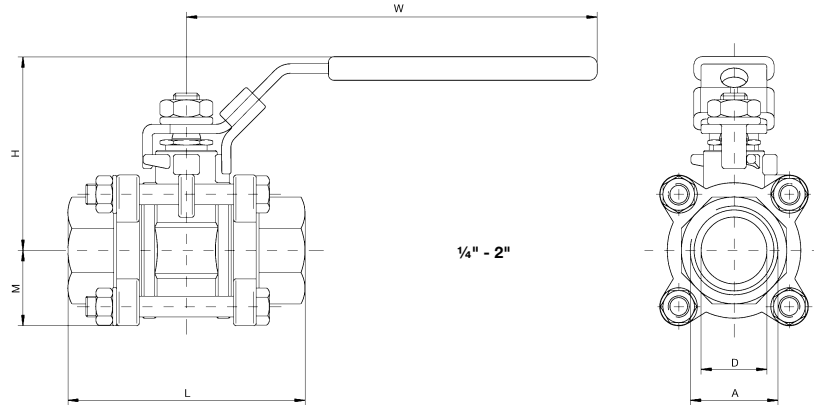
Conexión hembra roscada	Pedido no.	Conexión hembra roscada	Pedido no.	Conexión terminales soldados	Pedido no.	PN [bar]
G ¼	KUG-ZER 08*	¼" NPT	KUG-ZEN 08*	-	-	64
G ⅜	KUG-ZER 10*	⅜" NPT	KUG-ZEN 10*	DN 10	KUG-ZEW 10*	64
G ½	KUG-ZER 15	½" NPT	KUG-ZEN 15	DN 15	KUG-ZEW 15*	64
G ¾	KUG-ZER 20*	¾" NPT	KUG-ZEN 20*	DN 20	KUG-ZEW 20*	64
G 1	KUG-ZER 25*	1" NPT	KUG-ZEN 25*	DN 25	KUG-ZEW 25*	64
G 1¼	KUG-ZER 32	1¼" NPT	KUG-ZEN 32*	DN 32	KUG-ZEW 32	40
G 1½	KUG-ZER 40	1½" NPT	KUG-ZEN 40*	DN 40	KUG-ZEW 40	40
G 2	KUG-ZER 50	2" NPT	KUG-ZEN 50*	DN 50	KUG-ZEW 50	40

\* Cantidad mínima de pedido: 3 piezas por pedido, posibilidad de tamaños mixtos

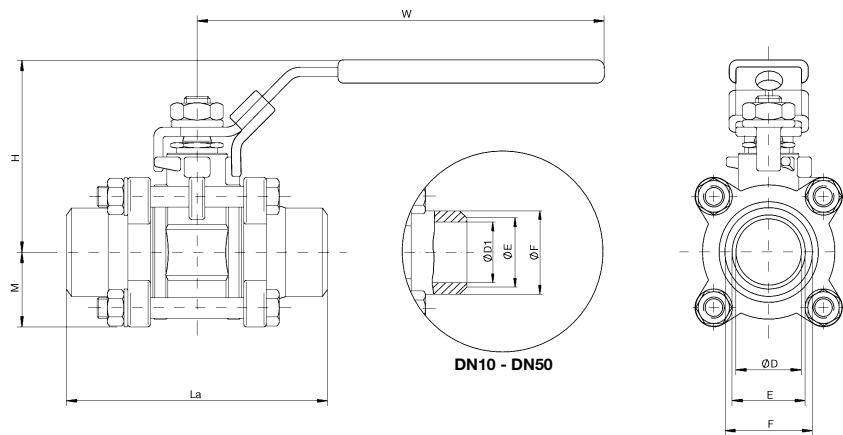
Válvula de bola de acero inoxidable de 2 vías, manualmente operada, barreno completo  
Modelo KUG-ZE



Conexión roscada



Terminales soldados



Dimensiones con tornillo roscado

Torn. rosca [G]	D [mm]	L [mm]	H [mm]	M [mm]	W [mm]	PN	Peso [kg]
¼	10	55	41,4	19	80	64	0,25
⅜	12,5	60	41,4	19	80	64	0,34
½	15	75	45	21	80	64	0,34
¾	20	80	54,7	25	100	64	0,59
1	24,5	90	65,3	29	125	64	0,92
1¼	32	110	70,9	33	125	40	1,31
1½	38	120	84	39	160	40	2,13
2	50	140	93,3	46	160	40	3,46

Dimensiones con terminales soldados

DN [mm]	D [mm]	La [mm]	H [mm]	M [mm]	W [mm]	ØD1 [mm]	ØE [mm]	ØF [mm]	Peso [kg]
10	12,5	70	45	19	81,5	12,5	13	17,2	0,25
15	16	75	48,5	21	81,5	16	17	21,3	0,36
20	20	90	59	25	101,5	20	22	26,9	0,59
25	24,5	100	70	29	126,5	24,5	28	33,7	0,88
32	32	110	76	33	126,5	33,8	37	42,4	1,32
40	38	125	90	39	161,5	39,8	43	48,3	2,12
50	50	150	99	47	161,5	50,8	54	60,3	3,34



**Válvula de bola de acero inoxidable de 2 vías, manualmente operada, barreno completo**  
Modelo KUG-ZF

**Diseño**

Dos piezas roscadas unidas a la construcción con taladro completamente cilíndrico. Sellado según el certificado de aprobación A4 de AD.

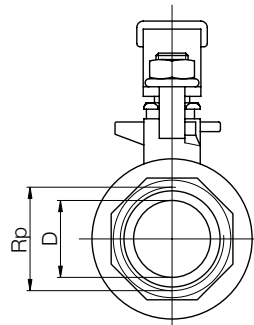
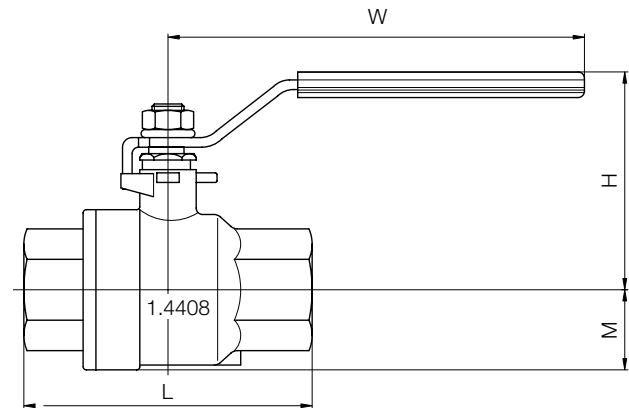
**Materiales**

Cuerpo: acero inoxidable 1.4408  
 Bola: acero inoxidable 1.4401  
 Empaques de la bola: PTFE fibra de vidrio reforzada  
 Mango: acero inoxidable 1.4301, revestimiento plástico

**Detalles Técnicos**

Conexiones: rosca hembra Rp ¼ ... Rp 2 (según DIN 2999)  
 Rango de temperatura: -30 °C ... +180 °C  
 Presión nominal: PN64/PN40 (G 1¼ ... G2)  
 Funcionamiento: rotación de 90° para el mango

**KUG-ZF**



**Dimensiones y detalles del pedido** (ejemplo: KUG-ZFR 08)

Torn. rosca [Rp]	Pedido no. hembra roscada	D [mm]	L [mm]	H [mm]	M [mm]	W [mm]	Peso [kg]
¼	KUG-ZFR 08*	11,6	50	52	14	102	0,27
⅜	KUG-ZFR 10*	12,7	60	54	14	102	0,22
½	KUG-ZFR 15*	15	75	62	17	123	0,32
¾	KUG-ZFR 20*	20	80	66	21	123	0,50
1	KUG-ZFR 25*	25	90	77	25	123	0,74
1¼	KUG-ZFR 32	32	110	80	30	145	1,28
1½	KUG-ZFR 40	38	120	91	36	168	1,95
2	KUG-ZFR 50	50	140	98	45	168	3,07

\* Cantidad mínima de pedido: 3 piezas por pedido, posibilidad de tamaños mixtos

## Válvula de bola de acero inoxidable de 2 vías, manualmente operada, barreno reducido

Modelo KUG-ZG



### Diseño

Una pieza roscada unida a la construcción con taladro cilíndrico reducido. Sellado según el certificado de aprobación A4 de AD.

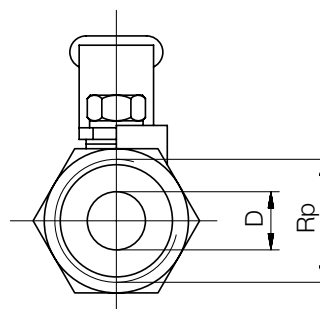
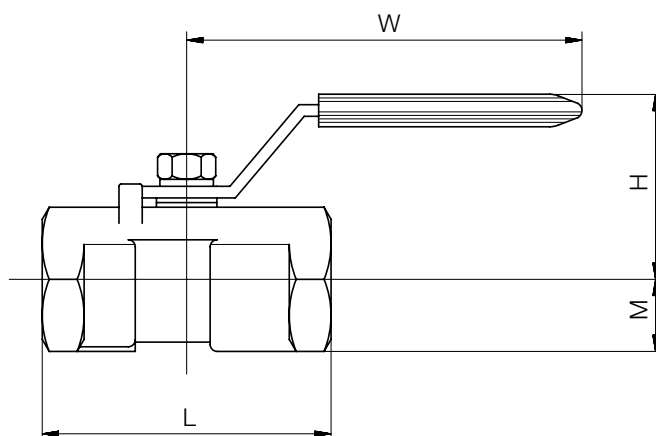
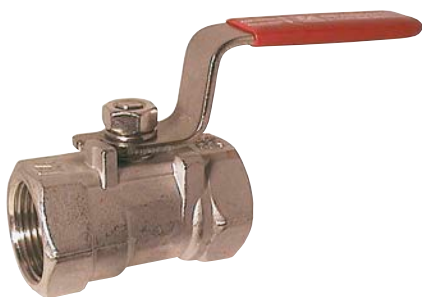
### Materiales

Cuerpo: acero inoxidable 1.4408  
Bola: acero inoxidable 1.4401  
Empaques de la bola: PTFE fibra de vidrio reforzada  
Mango: acero inoxidable 1.4301, revestimiento plástico

### Detalles Técnicos

Conexiones: rosca hembra Rp 1/4 ... Rp 1 (según DIN 2999)  
Rango de temperatura: -30 °C ... +180 °C  
Presión nominal: PN64 ... 80 °C  
Funcionamiento: rotación de 90° para el mango

### KUG-ZG



### Dimensiones y detalles del pedido (ejemplo: KUG-ZGR 08)

Torn. rosca [Rp]	Pedido no. hembra roscada	Ø D [mm]	L [mm]	H [mm]	M [mm]	W [mm]	Peso [kg]
1/4	KUG-ZGR 08	5,0	38,7	25,6	8,6	65,9	0,06
3/8	KUG-ZGR 10	7,0	44,2	27,1	10,5	78	0,10
1/2	KUG-ZGR 15	9,0	55,6	34,4	12,5	95	0,165
3/4	KUG-ZGR 20	12,5	62,1	37,7	16,0	95	0,248
1	KUG-ZGR 25	15	68,9	44,6	19,0	112,8	0,405

Cantidad mínima de pedido: 3 piezas por pedido, posibilidad de tamaños mixtos



**Válvula de bola de acero inoxidable de 3 vías, operado manualmente, barreno reducido, Modelo KUG-PD**

**Diseño**

Cuatro piezas roscadas unidas a la construcción, con almohadilla de montaje para la instalación del actuador, taladro cilíndrico reducido, taladro T o L, sellado en todos los puertos. No previene traspaso del flujo.

**Materiales**

Cuerpo: acero inoxidable 1.4408  
 Bola: acero inoxidable 1.4401  
 Empaques de la bola: PTFE  
 Empaquetadura del eje: PTFE/FKM  
 Mango: acero inoxidable, revestimiento plástico

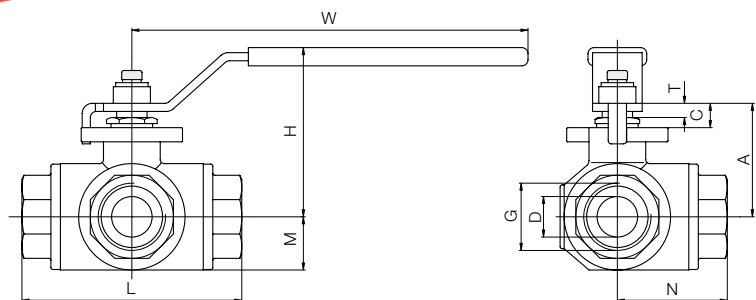
**Detalles Técnicos**

Conexiones: rosca hembra G 1/2 ... G 2 (nach DIN 2999)  
 Rango de temperatura: -30 °C ... +180 °C  
 Presión nominal: PN 64/PN 40 (G 1 1/4 ... G 2)  
 Funcionamiento: rotación de 90° para el mango

**Posiciones**

	Barreno T				Barreno L		
	1	2	3	4	5	6	7
Con agarradera o montaje en actuador							
Posición 0°							
Posición 90°							

**KUG-PD**



**Dimensiones y detalles del pedido (ejemplo: KUG-PDTR 15)**

Torn. rosca [G]	Pedido no. barreno T	Pedido no. barreno L	Ø D [mm]	L [mm]	N [mm]	M [mm]	H [mm]	A [mm]	C [mm]	T [mm]	W [mm]	Peso [kg]
1/2	KUG-PDTR 15	KUG-PDLR 15	11	79	39,5	18,5	65,5	41	10,5	6	160	0,73
3/4	KUG-PDTR 20	KUG-PDLR 20	16	87	44	22,5	80	53	13	7	190	1,11
1	KUG-PDTR 25	KUG-PDLR 25	20	108	54	26,0	82,5	56	12	7	190	1,63
1 1/4	KUG-PDTR 32	KUG-PDLR 32	25	124	62	33,5	94,5	68	12,5	7	190	2,55
1 1/2	KUG-PDTR 40	KUG-PDLR 40	32	134	67	37,5	119	78	17	8	250	3,74
2	KUG-PDTR 50	KUG-PDLR 50	40	164	82	48,0	121	86	16	8	250	6,25