



## Plováková průtokoměry a spínače pro kapaliny



měření  
•  
kontrola  
•  
analýza

### DSV



- Měřicí rozsah:  
0,25 - 1,25 ... 10 - 130 l/min  
voda
- Přesnost:  
± 4% koncové hodnoty
- $p_{\max}$ : 10 bar;  $t_{\max}$ : 100 °C
- Připojení:  
G $\frac{1}{4}$  ... G 1 $\frac{1}{4}$  vnitřní závit  
 $\frac{1}{4}$  ... 1 $\frac{1}{4}$ " NPT vnitřní závit
- Materiál:  
mosaz nebo nerezová ocel



S2

Společnost KOBOLD se nachází v těchto zemích:

AUSTRÁLIE, BELGIE, BULHARSKO, ČESKÁ REPUBLIKA, ČÍNA, FRANCIE, INDIE, INDONÉSIE, ITÁLIE, JIŽNÍ KOREA, KANADA, MAĎARSKO, MALAJSIJE, MEXIKO, NĚMECKO, NIZOZEMSKO, PERU, POLSKO, RAKOUSKO, RUSKO, ŠPANĚLSKO, ŠVÝCARSKO, THAJSKO, TUNISKO, TURECKO, USA, VELKÁ BRITÁNIE, VIETNAM

KOBOLD Messring GmbH  
Nordring 22-24  
D-65719 Hofheim/Ts.  
☎ Centrála:  
+49(0)6192 299-0  
☎ Distribuce DE:  
+49(0)6192 299-500  
☎ +49(0)6192 23398  
✉ info.de@kobold.com  
www.kobold.com

## Popis

Osvědčená zařízení pro měření a kontrolu průtoku KOBOLD typu DSV pracují na principu známých plovákových průtokoměrů, avšak bez použití běžné kónické měřicí trubice rozšiřující se směrem nahoru.

Přístroje, chráněné patentovým právem, obsahují namísto toho válcovou vodící trubici, která je po obvodu kónicky drážkovaná.

Tím jsou mj. odstraněny běžné problémy s vedením válcového plováku v kónické odměrce. Touto koncepcí ve spojení s odpovídající konstantní vůlí mezi plovákem a vodící trubicí bylo dosaženo podstatného snížení citlivosti vůči znečištěné kapalině.

Plovák obsahuje permanentní magnety, které ovládají bistabilní jazýčkové kontakty, umístěné vně proudícího obvodu, tzn. protékající médium je hermeticky odděleno od elektrického kontaktu. Kontakt je zalit ve výškově nastavitelném pouzdru, čímž je vyloučeno poškození kontaktu agresivní atmosférou.

Vtékajícím médiem je plovák nadzdvihován. Pokud svým magnetickým polem dosáhne na jazýčky kontaktů spínače, kontakt sepne. Pokud se průtokové množství zvýší, plovák vystoupá výše - maximálně k zarážce, která zabrání tomu, aby plovák přešel kontaktní rozsah magnetického spínače, tzn. kontakt zůstává sepnut, čímž je dáno bistabilní spínání. Horní okraj plováku ukazuje na odměrce průtokové množství v l/min.

## Použití

- Obráběcí stroje
- Sklářské vany
- Chladicí okruhy
- Svařovací stroje
- Indukční pece
- Čerpadla
- Pojistka proti nedostatku vody

## Technická data

Kryt:	hliník eloxovaný (nepřichází do styku s médiem)
Připojení:	DSV-x1...: mosaz Ms 58, ponikl. DSV-x2...: nerez 1.4301
Plovák:	viz. objednáací údaje
Tryska:	DSV-x1...: mosaz Ms 58, ponikl. DSV-x2...: nerez 1.3955
Odměrka:	borokřemičité sklo
Těsnění:	DSV-x1...: NBR DSV-x2...: FPM
Max. teplota:	100 °C (kovový plovák) 70 °C polypropylenový nebo PVDF plovák
Max. tlak:	10 bar
Přesnost:	± 4% koncové hodnoty
Montážní poloha:	vertikální, průtok zdola

## Kontakty pro DSV-2..., DSV-3...

Elektrické připojení: konektor DIN EN 175301-803

Elektrické spínací hodnoty:

N/O kontakt  
max. 250V<sub>AC/DC</sub> / 1,5 A / 100 W / 100 VA  
přepínací kontakt  
max. 250V<sub>AC/DC</sub> / 1 A / 30 W / 60 VA  
N/O kontakt a  
přepínací kontakt (cCSAus)  
max. 230V<sub>DC</sub> / 0,26 A / 60 W,  
60V<sub>DC</sub> / 1 A / 60 W,  
max. 240V<sub>AC</sub> / 0,42 A / 100 W,  
100V<sub>AC</sub> / 1 A / 100 W

## Kontakty pro DSV-2..., DSV-3... použití v prostředí s nebezpečím výbuchu

Mechanika:



Zařízení může být použito ve výbušném prostředí následujícím způsobem v souladu s platnými předpisy pro montáž na strojích, zařízeních a zařízeních, např. EN 1127-1, EN 60079-14 atd.:

- a) V zóně 1 (plyny, kategorie 2G, EPL Gb) ve skupinách IIA, IIB a IIC
- b) V zóně 2 (plyny, kategorie 3G, EPL Gc) ve skupinách IIA, IIB a IIC
- c) V zóně 21 (prach, kategorie 2D, EPL Db) ve skupinách IIIA a IIIB
- d) V zóně 22 (prach, kategorie 3D, EPL Dc) ve skupinách IIIA a IIIB

Typ kontaktu ATEX

N/O 41R57



...G0 a GG:

 II 3 G Ex ic IIC T4 Gc  
 II 3 D Ex ic IIIC T125 °C Dc  
-20 °C ≤ Ta ≤ 80 °C  
max. 250 V<sub>AC/DC</sub> / 1,5 A / 100 W / 100 VA

ATEX přepínací kontakt

typ 41R57U

...H0 a HH:

 II 3 G Ex ic IIC T4 Gc  
 II 3 D Ex ic IIIC T125 °C Dc  
-20 °C ≤ Ta ≤ 80 °C  
max. 250 V<sub>AC/DC</sub> / 1 A / 30 W / 60 VA

Hystereze:

cca 3,5 mm změny polohy plováku

Krytí:

IP 65 (elektrický kontakt)  
IP 54 (boční ukazatel)

### Objednací údaje

#### Zařízení pro měření průtoku Typ: DSV-1... (Příklad: DSV-1101H 00 R08)

Rozsah měření l/min Voda	Tlaková ztrata $\Delta P$ (bar)	Plovak		Mosaz	Nerezová ocel	Kontakt	Pripojení vnitřní závit		
		Mosaz	Nerezová ocel						
0,25 ... 1,25	0,04	PP	PVDF	DSV-1101H...	DSV-1201H...	..00.. = bez kontaktu	..R08 = G 1/4	..N08 = 1/4" NPT	
0,5 ... 2,5	0,06	PP	PVDF	DSV-1102H...	DSV-1202H...		..R15 = G 1/2	..N15 = 1/2" NPT	
1 ... 4,5	0,04	PP	PVDF	DSV-1103H...	DSV-1203H...				
1 ... 10	0,04	PP	PVDF	DSV-1104H...	DSV-1204H...				
2 ... 18	0,07	mosaz poniklovaná	1.4301	DSV-1105H...	DSV-1205H...			..R15 = G 1/2	..N15 = 1/2" NPT
2 ... 25	0,08	PP	PVDF	DSV-1106H...	DSV-1206H...			..R20 = G 3/4	..N20 = 3/4" NPT
2,5 ... 50	0,14	mosaz poniklovaná	1.4301	DSV-1107H...	DSV-1207H...			..R20 = G 3/4	..N20 = 3/4" NPT
10 ... 100	0,3	mosaz poniklovaná	1.4301	DSV-1108H...	DSV-1208H...			..R25 = G 1	..N25 = 1" NPT
10 ... 130	0,4	PP	PVDF	DSV-1109H...	DSV-1209H...		..R25 = G 1	..N25 = 1" NPT	
							..R32 = G 1 1/4	..N32 = 1 1/4" NPT	

#### Zařízení pro měření a kontrolu průtoku s 1 kontaktem Typ: DSV-2... (Příklad: DSV-2101H R0 R08)

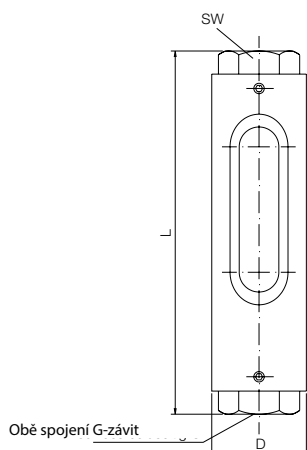
Rozsah měření l/min Voda	Tlaková ztrata $\Delta P$ (bar)	Plovak		Mosaz	Nerezová ocel	Kontakt	Pripojení vnitřní závit	
		Mosaz	Nerezová ocel					
0,25 ... 1,25	0,04	PP	PVDF	DSV-2101H...	DSV-2201H...	..R0.. = 1 N/O kontakt	..R08 = G 1/4	..N08 = 1/4" NPT
0,5 ... 2,5	0,06	PP	PVDF	DSV-2102H...	DSV-2202H...	..U0.. = 1 přepínací kontakt		
1 ... 4,5	0,04	PP	PVDF	DSV-2103H...	DSV-2203H...	..C0.. = 1 N/O kontakt (cCSAus)		
1 ... 10	0,04	PP	PVDF	DSV-2104H...	DSV-2204H...		..R15 = G 1/2	..N15 = 1/2" NPT
2 ... 18	0,07	mosaz poniklovaná	1.4301	DSV-2105H...	DSV-2205H...	..D0.. = 1 přepínací kontakt (cCSAus)	..R20 = G 3/4	..N20 = 3/4" NPT
2 ... 25	0,08	PP	PVDF	DSV-2106H...	DSV-2206H...		..R20 = G 3/4	..N20 = 3/4" NPT
2,5 ... 50	0,14	mosaz poniklovaná	1.4301	DSV-2107H...	DSV-2207H...	..G0.. = 1 N/O kontakt (41R57)	..R25 = G 1	..N25 = 1" NPT
10 ... 100	0,3	mosaz poniklovaná	1.4301	DSV-2108H...	DSV-2208H...		..R25 = G 1	..N25 = 1" NPT
10 ... 130	0,4	PP	PVDF	DSV-2109H...	DSV-2209H...	..H0.. = 1 přepínací kontakt (41R57U)	..R25 = G 1	..N25 = 1" NPT
							..R32 = G 1 1/4	..N32 = 1 1/4" NPT

#### Zařízení pro měření-kontrolu průtoku s 2 kontakty Typ: DSV-3... (Příklad: DSV-3101H RR R08)

Rozsah měření l/min Voda	Tlaková ztrata $\Delta P$ (bar)	Plovak		Mosaz	Nerezová ocel	Kontakt	Pripojení vnitřní závit	
		Mosaz	Nerezová ocel					
0,25 ... 1,25	0,04	PP	PVDF	DSV-3101H...	DSV-3201H...	..RR.. = 2 N/O kontakty	..R08 = G 1/4	..N08 = 1/4" NPT
0,5 ... 2,5	0,06	PP	PVDF	DSV-3102H...	DSV-3202H...	..UU.. = 2 přepínací kontakty		
1 ... 4,5	0,04	PP	PVDF	DSV-3103H...	DSV-3203H...	..CC.. = 2 N/O kontakty (cCSAus)		
1 ... 10	0,04	PP	PVDF	DSV-3104H...	DSV-3204H...		..R15 = G 1/2	..N15 = 1/2" NPT
2 ... 18	0,07	mosaz poniklovaná	1.4301	DSV-3105H...	DSV-3205H...	..DD.. = 2 přepínací kontakty (cCSAus)	..R20 = G 3/4	..N20 = 3/4" NPT
2 ... 25	0,08	PP	PVDF	DSV-3106H...	DSV-3206H...		..R20 = G 3/4	..N20 = 3/4" NPT
2,5 ... 50	0,14	mosaz poniklovaná	1.4301	DSV-3107H...	DSV-3207H...	..GG.. = 2 N/O kontakt (41R57)	..R25 = G 1	..N25 = 1" NPT
10 ... 100	0,3	mosaz poniklovaná	1.4301	DSV-3108H...	DSV-3208H...		..R25 = G 1	..N25 = 1" NPT
10 ... 130	0,4	PP	PVDF	DSV-3109H...	DSV-3209H...	..HH.. = 2 přepínací kontakty (41R57U)	..R25 = G 1	..N25 = 1" NPT
							..R32 = G 1 1/4	..N32 = 1 1/4" NPT

**Rozměry**

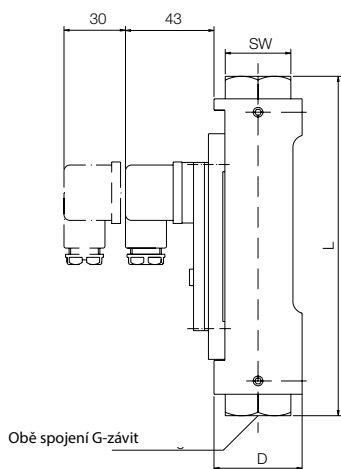
**1. Průtokoměr Typ: DSV-1...**



Typ	SW [mm]	Závit G	L [mm]	D [mm]	Hmotnost cca. [kg]
DSV-..01H	32	¼ (½*)	161 (165*)	43	0,75
DSV-..02H	32	¼ (½)	161 (165*)	43	0,75
DSV-..03H	32	¼ (½)	161 (165*)	43	0,75
DSV-..04H	32	½ (¾)	165	43	0,75
DSV-..05H	32	½ (¾)	165	43	0,75
DSV-..06H	41	¾ (1)	165 (176)	48	1,0
DSV-..07H	41	¾ (1)	165 (176)	48	1,0
DSV-..08H	41	1	204	48	1,2
DSV-..09H	46	1 ¼	222	55	1,5

\* Se závitem NPT

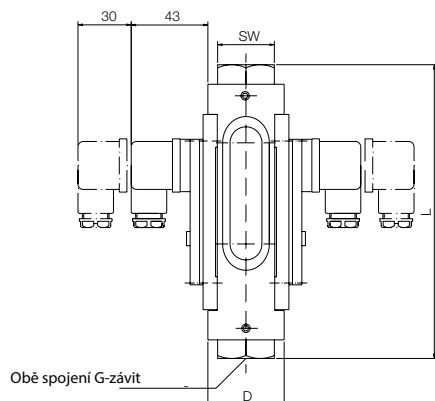
**2. Průtokoměry a spínače s 1 kontaktem Typ: DSV-2...**



Typ	SW [mm]	Závit G	L [mm]	D [mm]	Hmotnost cca. [kg]
DSV-..01H	32	¼ (½*)	161 (165*)	43	1,0
DSV-..02H	32	¼ (½)	161 (165*)	43	1,0
DSV-..03H	32	¼ (½)	161 (165*)	43	1,0
DSV-..04H	32	½ (¾)	165	43	1,0
DSV-..05H	32	½ (¾)	165	43	1,0
DSV-..06H	41	¾ (1)	165 (176)	48	1,25
DSV-..07H	41	¾ (1)	165 (176)	48	1,25
DSV-..08H	41	1	204	48	1,45
DSV-..09H	46	1 ¼	222	55	1,75

\* Se závitem NPT

**3. Průtokoměry a spínače se 2 kontakty Typ: DSV-3...**



Typ	SW [mm]	Závit G	L [mm]	D [mm]	Hmotnost cca. [kg]
DSV-..01H	32	¼ (½*)	161 (165*)	43	1,25
DSV-..02H	32	¼ (½)	161 (165*)	43	1,25
DSV-..03H	32	¼ (½)	161 (165*)	43	1,25
DSV-..04H	32	½ (¾)	165	43	1,25
DSV-..05H	32	½ (¾)	165	43	1,25
DSV-..06H	41	¾ (1)	165 (176)	48	1,5
DSV-..07H	41	¾ (1)	165 (176)	48	1,5
DSV-..08H	41	1	204	48	1,7
DSV-..09H	46	1 ¼	222	55	2,0

\* Se závitem NPT