



Misuratore di portata a turbina per liquidi



misurare
•
monitorare
•
analizzare

DPE



- Campi di misura:
5-30...50-750 l/min acqua
- Precisione di misura:
 $\pm 2,5\%$ del fondo scala
- p_{max} : PN 40, t_{max} : 80 °C
- Connessioni: G 1/2... G3 femmina
1/2" ... 3" NPT femmina

Manicotto a saldare:
DN 25... DN 80

- Materiale:
ottone, acciaio inossidabile
- Campo di viscosità:
bassa viscosità
- Uscita:
impulsi, 4-20 mA,
display LED, contatti



S4

KOBOLD è presente con propri uffici nei seguenti stati:

AUSTRALIA, AUSTRIA, BELGIO, BULGARIA, CANADA, CINA, COREA DEL SUD, EGITTO, FRANCIA, GERMANIA, INDIA, INDONESIA, ITALIA, MALESIA, MESSICO, PAESI BASSI, PERÙ, POLONIA, REGNO UNITO, REPUBBLICA Ceca, ROMANIA, RUSSIA, SPAGNA, SVIZZERA, STATI UNITI D'AMERICA, THAILANDIA, TUNISIA, TURCHIA, UNGHERIA, VIETNAM

KOBOLD Messring GmbH
Nordring 22-24
D-65719 Hofheim/Ts.
☎ Centralino:
+49(0)6192 299-0
☎ +49(0)6192 23398
info.de@kobold.com
www.kobold.com

Descrizione

Il misuratore di portata KOBOLD modello DPE viene usato per misurare e monitorare liquidi.

Lo strumento funziona secondo il ben noto principio della ventola alettata. Il rotore a sei alette viene montato assialmente in su supporti in zaffiro di alta qualità. Il sensore viene fornito pronto per l'installazione con attacchi per tubazione o manicotti a saldare. La ventola alettata viene messa in movimento dal flusso del liquido. I magneti sono incorporati e sigillati ermeticamente alle estremità delle alette. I magneti generano degli impulsi elettrici in un sensore ad effetto di Hall montato all'esterno dell'area di passaggio del fluido.


Campi di applicazione

- monitoraggio di acqua di raffreddamento
- ingegneria meccanica in generale
- trattamento delle acque di scarico
- tutte le industrie pesanti
- industria chimica

Dati tecnici

Precisione di misura:	±2,5 % del fondo scala
Temperatura di processo:	mass. 80 °C
Temperatura ambiente:	mass. 80 °C
Massima pressione operativa:	PN40 / 20 °C
Perdita di carico mass.:	DPE-...05: 0,05 bar DPE-...10, ...15: 0,03 bar DPE-...20: 0,04 bar DPE-...25: 0,02 bar DPE-...30: 0,01 bar
Protezione:	IP 65

Materiali

Cassa:	ottone acc. inoss. 1.4581
Tenute:	versione ottone: NBR versione acc. inoss.: FPM
Rotore turbina:	PVDF
Asse:	metallo duro
Supporti:	zaffiro

Elettronica

- **Uscita in frequenza (..F300)**
Alimentazione: 12-28 V_{DC}
Consumo corrente: 10 mA
Uscita impulsi: PNP, collettore aperto, mass. 25 mA
Collegamenti elettrici: connettore M12x1
- **Uscita in frequenza con divisore di frequenza**
Alimentazione: 24 V_{DC} ± 20 %
Consumo corrente: 15 mA
Uscita impulsi: PNP, collettore aperto, mass. 25 mA
Collegamenti elettrici: connettore M12x1
Rapporto divisione: 1...¹/₁₂₈, altri a richiesta
- **Uscita analogica (opzione display a innesto)**
Alimentazione: 24 V_{DC} ± 20 %
Uscita: 0-20 mA o 4-20 mA,
2- o 3-fili
Carico massimo: 500 Ω
Collegamenti elettrici: connettore M12x1 oder DIN 43 650
Opzione: display a innesto (solo con connettore DIN 43 650 e uscita 4-20 mA)

- **Elettronica compatta**

Display:	LED a 3 cifre
Uscita analogica:	(0)4...20 mA regolabile, mass. 500 Ω
Uscita commutata:	1 (2) semiconduttori PNP o NPN, impostato in fabbrica
Operatività contatto:	N/C N/O programmabile con 2 pulsanti
Alimentazione:	24 V _{DC} ± 20 %, 3 fili, ca. 100 mA
Collegamenti elettrici:	connettore M12x1

- **Elettronica ADI**

Display:	a barra, digitale a 5 segmenti
Uscita analogica:	(0)4...20 mA, 0-10 V _{DC}
2 uscite commutate:	relè / contatti di scambio, mass. 250 V _{AC} /5 A carico resistivo, mass. 30 V _{DC} / 5 A
Impostazione:	a mezzo 4 pulsanti
Alimentazione:	100...240 V _{AC} ± 10 % o 18...30 V _{AC} /10...40 V _{DC}
Collegamenti elettrici:	morsettiera a innesto via pressacavo

- **DPE-...Exxx (elettronica contatore)**

Display:	LCD, 2 x 8 cifre, illuminato totalizzazione e portata istantanea ed
Uscita analogica:	0(4)...20 mA regolabile
Carico:	max. 500 Ω
Uscite commutate:	2 Relè, mass. 250 V/5 A/1000 VA
Impostazione:	a mezzo 4 pulsanti
Funzioni:	reset, Min./Max. memoria, monitor portata, monitoraggio quantità parziale e totale, lingua
Alimentazione:	24 V _{DC} ± 20 %, 3 fili
Consumo corrente:	ca. 170 mA
Collegamenti elettrici:	morsettiera a innesto via pressacavo

- **DPE-...Gxxx (elettronica dosaggio)**

Display:	LCD, 2 x 8 cifre, illuminato totalizzazione e portata istantanea ed
Uscita analogica:	0(4)...20 mA regolabile
Carico:	mass. 500 Ω
Uscite commutate:	2 relè, mass. 250 V/5 A/1000 VA
Impostazione:	a mezzo 4 pulsanti
Funzioni:	dosaggio (relè S2), Start, Stop, Reset, dosaggio accurato, correzione di quantità, flussostato, quantità totale, lingua
Alimentazione:	24 V _{DC} ± 20 %, 3 fili
Consumo corrente:	ca. 170 mA
Collegamenti elettrici:	morsettiera a innesto via pressacavo

Vedere scheda tecnica ADI-1 per maggiori dettagli tecnici sull'elettronica ADI.

Dati per l'ordinazione (esempio: DPE-1105 G4 F300)

Con attacchi per tubazione							Elettronica di elaborazione			
Campo di misura mass. 3 m/s		Portata mass. ca. 10 m/s [l/min acqua]	Modello		Conessioni		Uscita in frequenza			
[l/min acqua]	frequenza ca. [Hz] del f. s.		Materiale ottone	Materiale acc. inoss.	Standard filetto femmina	Speciale filetto femmina	..F300 = uscita in frequenza, connettore M12 x 1 ..F320 = divisore di frequenza 1: 2, connettore M12 x 1 ..F340 = divisore di frequenza 1: 4, connettore M12 x 1 ..F390 = divisore di frequenza 1... ¹ / ₁₂₈ , connettore M12x 1			
5-30	80	100	DPE-1105..	DPE-1205..	..G4.. = G 1/2	..N4.. = 1/2 NPT	Uscita analogica ..L303 = uscita 0-20 mA, 3-fili, M12 x 1 connettore ..L342 = uscita 4-20 mA, 2-fili, M12 x 1 connettore ..L343 = uscita 4-20 mA, 3-fili, M12 x 1 connettore ..L442 = uscita 4-20 mA, 2-fili, connettore DIN 43 650			
10-50	80	180	DPE-1110..	DPE-1210..	..G5.. = G 3/4	..N5.. = 3/4 NPT	Elettronica compatta* ..C30R = display LED, 2 x collettore aperto, PNP, connettore M12 x 1 ..C30M = display LED, 2 x collettore aperto, NPN, connettore M12 x 1 ..C34P = display LED, 4-20 mA, 1 x collettore aperto PNP, connettore M12 x 1 ..C34N = display LED, 4-20 mA, 1 x collettore aperto NPN, connettore M12 x 1			
20-80	65	230	DPE-1115..	DPE-1215..	..G6.. = G 1	..N6.. = 1 NPT	Elettronica dosatore ..E34R = LCD, 0(4)-20 mA, 2 x relé Elettronica dosatore ..G34R = LCD, 0(4)-20 mA, 2 x relé			
25-250	140	600	DPE-1120..	DPE-1220..	..G8.. = G 1 1/2	..N8.. = 1 1/2 NPT				
30-350	135	1000	DPE-1125..	DPE-1225..	..G9.. = G 2	..N9.. = 2 NPT				
50-750	110	1600	DPE-1130..	DPE-1230..	..G8.. = G 3	..NB.. = 3 NPT				
Con adattatore di installazione non disponibile con elettronica compatta o ADI							Elettronica ADI*			
Campo di misura [m/s]	frequenza ca. [Hz] a valore mass.	Portata mass. [m/s]	Material ottone	Material acc. inoss.	Conessione per tubazione di grandezza nominale		Display	Alimentazione	Uscita	Contatti
0-3	65 (a DN 25) 140 (a DN 40) 135 (a DN 50) 110 (a DN 80)	10	-	DPE-1200..	..W6.. = DN 25 ..W8.. = DN 40/DN 50 ..WB.. = DN 80	K = barra/ display digitale	0 = 100-240 V _{AC/DC} 3 = 18-30V _{AC} , 10-40 V _{DC}	0 = senza 4 = 0(4)-20 mA, 0-10V	2 = 2 contatti di scambio	

* Prego specificare le direzione del flusso per iscritto.

Display a innesto per modello DPE...L442
(con uscita 4-20 mA e connettore DIN)

Descrizione	Codice d'ordine
LED a 4 cifre, connettore DIN 43650, 2-fili, alimentazione attraverso l'uscita analogica	AUF-1000
come sopra ma con l'aggiunta di uscita a collettore aperto	AUF-1001

Pesi

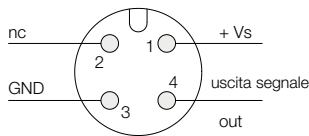
Sensore

Elettronica

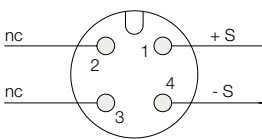
Tipo	Peso	Tipo	Peso
1/2"	ca. 750 g	Uscita in frequenza	130 g
3/4"	ca. 1050 g	Uscita analogica	130 g
1"	ca. 900 g	Elettronica compatta	ca. 650 g
2"	ca. 1500 g	Elettronica ADI	1400 g
3"	ca. 3000 g	Elettronica E/G	1400 g

Collegamenti elettrici

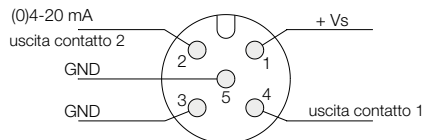
DPE-..F., DPE-..L3..3 fili



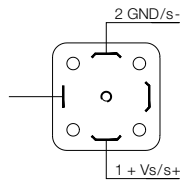
DPE-..L342 2 fili



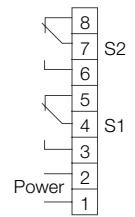
DPE-..C..



DPE-..L442

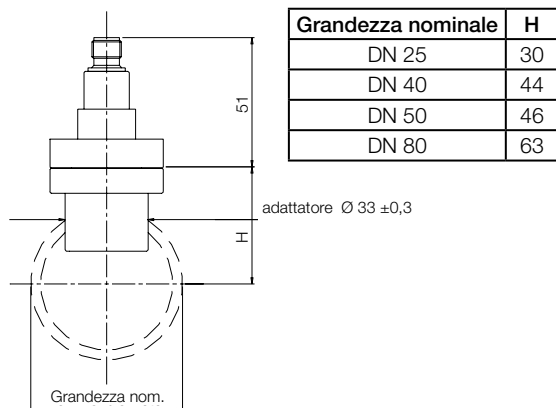


- 14 — Control 1
- 13 — Control 1 - GND
- 12 — Control 2
- 11 — Control 2 - GND
- 10 — Sensor supply
- 9 — Analog GND
- 8 — Analog 10 V
- 7 — Analog 20 mA
- 6 —
- 5 —
- 4 — GND
- 3 — f-Input Namur
- 2 — f-Input NPN
- 1 — f-Input PNP

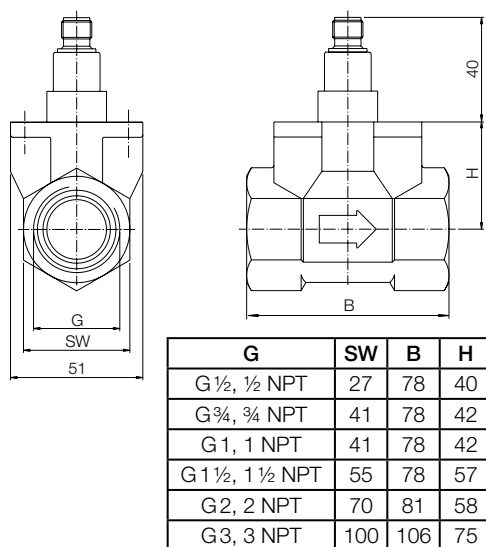


Dimensioni

Modello: DPE-..W.. (con manicotto a saldare)

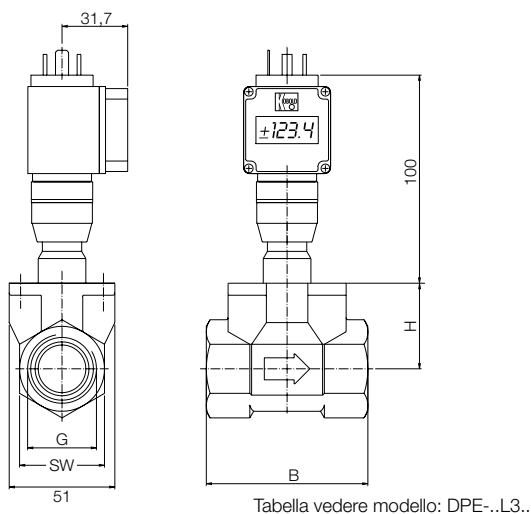


Modello: DPE-...L3.. / DPE-..F.. (con uscita analogica)

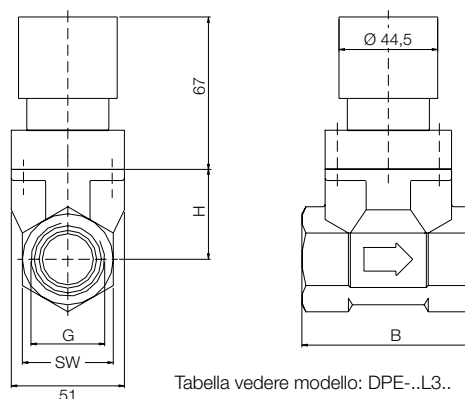


Modello: DPE-..L4..

(con uscita analogica e opzione display a innesto)



Modello: DPE-..C.. (con elettronica compatta)



Modello: DPE-..K.., ..G.., ..E.. (con elettronica ADI, elettronica contatore o elettronica dosaggio)

